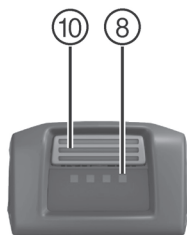
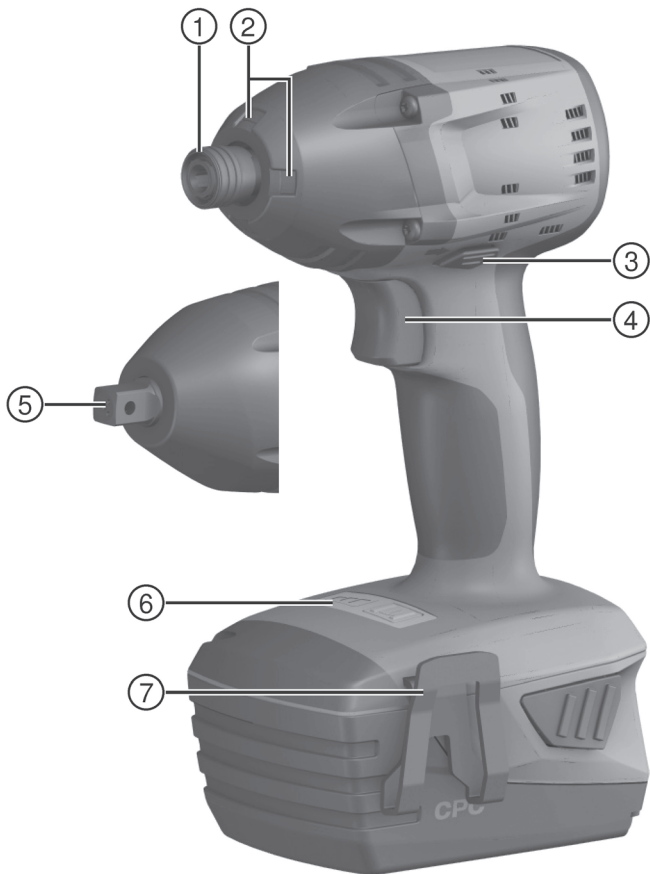


# HILTI

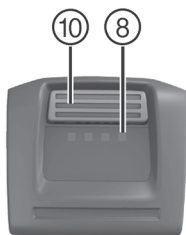
**SID 14-A**  
**SID 22-A**  
**SIW 14-A**  
**SIW 22-A**

Original-Bedienungsanleitung	de
Original operating instructions	en
Mode d'emploi original	fr
Istruzioni originali	it
Manual de instrucciones original	es
Manual de instruções original	pt
Oorspronkelijke handleiding	nl
Μετάφραση οδηγιών χρήσης από το πρωτότυπο	el
Eredeti használati utasítás	hu
Oryginalna instrukcja obsługi	pl
Оригинальное руководство по эксплуатации	ru
Originální návod k obsluze	cs
Originálny návod na obsluhu	sk
Originalne upute za uporabu	hr
Originalna navodila za uporabo	sl
Оригинално Ръководство за експлоатация	bg
Manual de utilizare original	ro

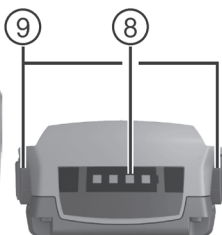




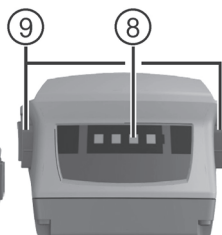
B14/1.6



B14/3.3



B22/1.6  
B22/2.6 (02)

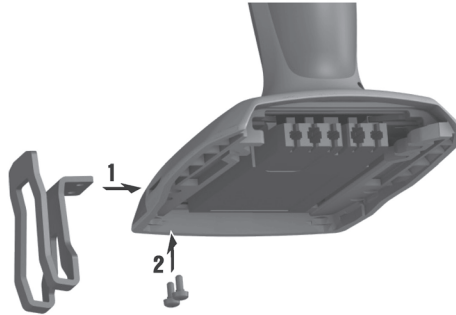


B22/2.6 (01)  
B22/3.3  
B22/5.2 (01)

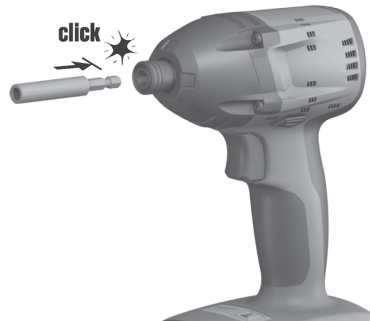
2



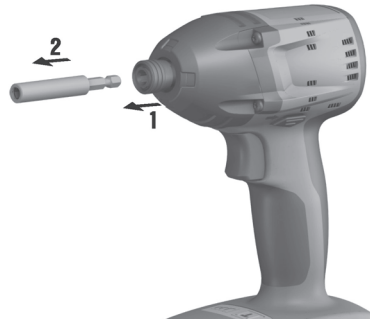
3



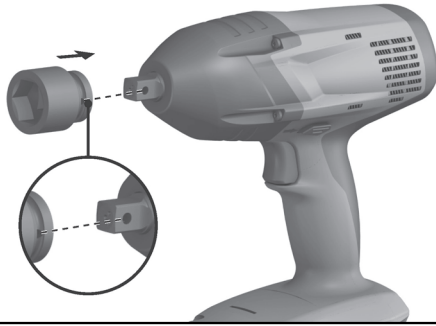
4



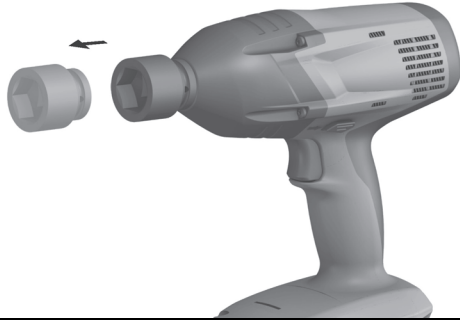
5



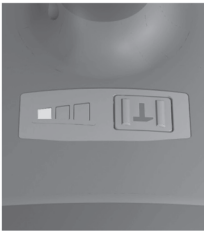
6



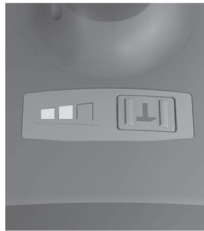
7



8



I

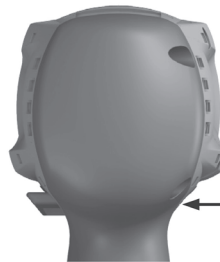
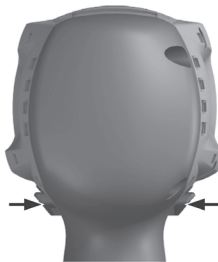
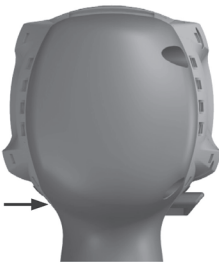


II



III

9





B14/...



B22/...



## 1 Dati per la documentazione

### 1.1 Convenzioni

#### 1.1.1 Segnali di avvertimento

Vengono utilizzati i seguenti segnali di avvertimento:



Attenzione: pericolo generico

#### 1.1.2 Simboli

Vengono utilizzati i seguenti pittogrammi:



Prima dell'utilizzo leggere il manuale d'istruzioni



Indicazioni sull'utilizzo ed altre informazioni utili

$n_0$

Numero di giri a vuoto nominale

/min

Giri al minuto



Corrente continua

#### 1.1.3 Evidenziature tipografiche

Le seguenti caratteristiche tipografiche evidenziano i passaggi di testo importanti nella documentazione tecnica del vostro avvitatore a impulsi:



I numeri rimandano alle figure corrispondenti.

### 1.2 Leggere il manuale

- ▶ **Leggere attentamente il manuale d'istruzioni prima della messa in funzione.**
- ▶ **Conservare sempre il presente manuale d'istruzioni insieme all'attrezzo.**
- ▶ **Se affidato a terzi, l'attrezzo deve essere sempre provvisto del manuale d'istruzioni.**

Con riserva di modifiche ed errori.

### 1.3 Informazioni sul prodotto

La denominazione del modello è riportata sulla targhetta in basso, sulla base dello strumento, e il numero di serie è riportato su un lato della carcassa.

- ▶ Riportare questi dati nella seguente tabella ed utilizzarli sempre come riferimento in caso di richieste rivolte al referente Hilti o al Centro Riparazioni Hilti.

#### Dati prodotto

Descrizione:	
Generazione:	01
Matricola:	

## 2 Sicurezza

### 2.1 Segnali di avvertimento

#### Funzione delle avvertenze

Le avvertenze avvisano della presenza di pericoli nell'uso dei prodotti.

#### Descrizione delle parole segnaletiche utilizzate



#### PERICOLO

Prestare attenzione ad un pericolo imminente, che può essere causa di lesioni gravi o mortali.



#### ATTENZIONE

Situazione potenzialmente pericolosa, che può causare lesioni gravi o mortali.



## PRUDENZA

Situazione potenzialmente pericolosa, che potrebbe causare lievi lesioni alle persone o danni materiali.

### 2.2 Indicazioni di sicurezza

Le indicazioni di sicurezza riportate nel seguente capitolo contengono tutte le indicazioni di sicurezza generali per gli attrezzi elettrici che devono essere riportate nel manuale d'istruzioni in conformità con le norme vigenti. Potrebbero pertanto essere riportate indicazioni che non sono rilevanti per questo attrezzo.

#### 2.2.1 Indicazioni generali di sicurezza per attrezzi elettrici

**⚠ AVVERTENZA** Leggere tutte le indicazioni di sicurezza e le istruzioni. La mancata osservanza delle indicazioni di sicurezza e delle istruzioni può provocare scosse elettriche, incendi e/o lesioni gravi.

**Si raccomanda di conservare tutte le indicazioni di sicurezza e le istruzioni per gli utilizzi futuri.**

Il termine "attrezzo elettrico" utilizzato nelle indicazioni di sicurezza si riferisce ad attrezzi elettrici alimentati dalla rete (con cavo di alimentazione) e ad attrezzi elettrici alimentati a batteria (senza cavo di alimentazione).

##### Sicurezza sul posto di lavoro

- ▶ **Mantenere pulita e ben illuminata la zona di lavoro.** Il disordine o le zone di lavoro non illuminate possono essere fonte di incidenti.
- ▶ **Evitare di lavorare con l'attrezzo elettrico in ambienti soggetti a rischio di esplosioni nei quali si trovino liquidi, gas o polveri infiammabili.** Gli attrezzi elettrici producono scintille che possono far infiammare la polvere o i gas.
- ▶ **Tenere lontani i bambini e le altre persone durante l'impiego dell'attrezzo elettrico.** Eventuali distrazioni potranno comportare la perdita del controllo sull'attrezzo.

##### Sicurezza elettrica

- ▶ **La spina di collegamento dell'attrezzo deve essere adatta alla presa. Evitare assolutamente di apportare modifiche alla spina. Non utilizzare adattatori con gli attrezzi elettrici dotati di messa a terra di protezione.** Le spine non modificate e le prese adatte allo scopo riducono il rischio di scosse elettriche.
- ▶ **Evitare il contatto del corpo con superfici con messa a terra, come tubi, radiatori, fornelli e frigoriferi.** Sussiste un maggior rischio di scosse elettriche nel momento in cui il corpo è collegato a terra.
- ▶ **Tenere gli attrezzi elettrici al riparo dalla pioggia o dall'umidità.** L'eventuale infiltrazione di acqua in un attrezzo elettrico aumenta il rischio di scosse elettriche.
- ▶ **Non usare il cavo per scopi diversi da quelli previsti, per trasportare o appendere l'attrezzo elettrico, né per estrarre la spina dalla presa di corrente. Tenere il cavo al riparo da fonti di calore, dall'olio, dagli spigoli o da parti dell'attrezzo in movimento.** I cavi danneggiati o aggrovigliati aumentano il rischio di scosse elettriche.
- ▶ **Qualora si voglia usare l'attrezzo elettrico all'aperto, impiegare esclusivamente cavi di prolunga adatti anche per l'impiego all'esterno.** L'uso di un cavo di prolunga omologato per l'impiego all'esterno riduce il rischio di scosse elettriche.
- ▶ **Se non è possibile evitare l'uso dell'attrezzo elettrico in un ambiente umido, utilizzare un circuito di sicurezza per correnti di guasto.** L'utilizzo di un circuito di sicurezza per correnti di guasto evita il rischio di scosse elettriche.

##### Sicurezza delle persone

- ▶ **È importante concentrarsi su ciò che si sta facendo e maneggiare con attenzione l'attrezzo elettrico durante le operazioni di lavoro. Non utilizzare attrezzi elettrici quando si è stanchi o sotto l'effetto di stupefacenti, alcol o farmaci.** Un attimo di disattenzione durante l'uso dell'attrezzo elettrico può provocare gravi lesioni.
- ▶ **Indossare sempre l'equipaggiamento di protezione personale e gli occhiali protettivi.** Se si avrà cura d'indossare l'equipaggiamento di protezione personale come la mascherina antipolvere, le calzature antinfortunistiche antiscivolo, l'elmetto di protezione o le protezioni acustiche, a seconda dell'impiego previsto per l'attrezzo, si potrà ridurre il rischio di lesioni.
- ▶ **Evitare l'accensione involontaria dell'attrezzo. Accertarsi che l'attrezzo elettrico sia spento prima di collegare l'alimentazione di corrente e/o la batteria, prima di prenderlo o trasportarlo.** Comportamenti come tenere il dito sopra l'interruttore durante il trasporto o collegare l'attrezzo acceso all'alimentazione di corrente possono essere causa di incidenti.
- ▶ **Rimuovere gli strumenti di regolazione o la chiave inglese prima di accendere l'attrezzo elettrico.** Un utensile o una chiave che si trovino in una parte in rotazione dell'attrezzo possono causare lesioni.

- ▶ **Evitare di assumere posture anomale. Cercare di tenere una posizione stabile e di mantenere sempre l'equilibrio.** In questo modo sarà possibile controllare meglio l'attrezzo elettrico in situazioni inaspettate.
- ▶ **Indossare un abbigliamento adeguato. Evitare di indossare vestiti larghi o gioielli. Tenere i capelli, i vestiti e i guanti lontani da parti in movimento.** I vestiti larghi, i gioielli o i capelli lunghi possono impigliarsi nelle parti in movimento.
- ▶ **Se è possibile montare dispositivi di aspirazione o di raccolta della polvere, assicurarsi che questi siano collegati e vengano utilizzati in modo corretto.** L'impiego di un dispositivo di aspirazione della polvere può diminuire il pericolo rappresentato dalla polvere.

#### Utilizzo e manovra dell'attrezzo elettrico

- ▶ **Non sovraccaricare l'attrezzo. Impiegare l'attrezzo elettrico adatto per eseguire il lavoro.** Utilizzando l'attrezzo elettrico adatto, si potrà lavorare meglio e con maggior sicurezza nell'ambito della gamma di potenza indicata.
- ▶ **Non utilizzare attrezzi elettrici con interruttori difettosi.** Un attrezzo elettrico che non si possa più accendere o spegnere è pericoloso e deve essere riparato.
- ▶ **Estrarre la spina dalla presa di corrente e/o la batteria, prima di regolare l'attrezzo, di sostituire pezzi di ricambio e accessori o prima di riporre l'attrezzo.** Tale precauzione eviterà che l'attrezzo elettrico possa essere messo in funzione inavvertitamente.
- ▶ **Custodire gli attrezzi elettrici non utilizzati al di fuori della portata dei bambini. Non fare usare l'utensile a persone che non sono abituate ad usarlo o che non abbiano letto le presenti istruzioni.** Gli attrezzi elettrici sono pericolosi se utilizzati da persone inesperte.
- ▶ **Effettuare accuratamente la manutenzione degli attrezzi elettrici. Verificare che le parti mobili funzionino perfettamente senza incepparsi, che non ci siano pezzi rotti o danneggiati al punto tale da limitare la funzione dell'attrezzo elettrico stesso. Far riparare le parti danneggiate prima d'impiegare l'attrezzo.** Molti incidenti sono provocati da una manutenzione scorretta degli attrezzi elettrici.
- ▶ **Mantenere affilati e puliti gli utensili da taglio.** Gli utensili da taglio conservati con cura ed affilati tendono meno ad incastrarsi e sono più facili da guidare.
- ▶ **Seguire attentamente le presenti istruzioni durante l'utilizzo dell'attrezzo elettrico, degli accessori, degli utensili, ecc. A tale scopo, valutare le condizioni di lavoro e il lavoro da eseguire.** L'impiego di attrezzi elettrici per usi diversi da quelli consentiti potrà dar luogo a situazioni di pericolo.

#### Utilizzo e cura dell'attrezzo a batteria

- ▶ **Caricare le batterie esclusivamente nei caricabatteria consigliati dal produttore.** Se un caricabatteria previsto per un determinato tipo di batteria viene utilizzato con altri tipi di batterie, sussiste il pericolo di incendio.
- ▶ **Per gli attrezzi elettrici utilizzare esclusivamente le batterie previste allo scopo.** L'uso di batterie di tipo diverso può provocare lesioni e comportare il rischio d'incendi.
- ▶ **Tenere la batteria non utilizzata lontana da graffette, monete, chiodi, viti o da altri oggetti di metallo di piccole dimensioni che potrebbero causare un collegamento tra i contatti.** Un eventuale cortocircuito tra i contatti della batteria potrà dare origine a ustioni o ad incendi.
- ▶ **In caso di impiego errato possono verificarsi fuoriuscite di liquido dalla batteria. Evitare il contatto con questo liquido. In caso di contatto casuale, sciacquare con acqua. Qualora il liquido dovesse entrare in contatto con gli occhi, chiedere immediato consiglio al medico.** Il liquido fuoriuscito dalla batteria può causare irritazioni cutanee o ustioni.

#### Assistenza

- ▶ **Fare riparare l'attrezzo elettrico esclusivamente da personale specializzato qualificato e solo impiegando pezzi di ricambio originali.** In questo modo potrà essere salvaguardata la sicurezza dell'attrezzo elettrico.

### 2.2.2 Avvertenze di sicurezza per gli avvitatori

- ▶ **Se si eseguono lavori durante i quali è possibile che la vite entri in contatto con cavi elettrici nascosti, afferrare l'attrezzo dalle superfici di impugnatura isolate.** Il contatto della vite con un cavo sotto tensione può mettere sotto tensione anche i componenti metallici dell'attrezzo e causare così una scossa elettrica.

### 2.2.3 Indicazioni di sicurezza aggiuntive

#### Sicurezza delle persone

- ▶ **Non è consentito manipolare o apportare modifiche allo strumento.**
- ▶ **Indossare protezioni acustiche.** Il rumore può provocare la perdita dell'udito.



- ▶ **Se l'attrezzo viene utilizzato senza un sistema di aspirazione della polvere, in caso di lavori che generano polvere si dovrà utilizzare una mascherina di protezione per le vie respiratorie.**
- ▶ **Fare delle pause durante il lavoro ed eseguire esercizi di distensione e per le dita al fine di migliorare la circolazione sanguigna.**
- ▶ **Evitare di toccare i componenti rotanti. Mettere in funzione l'attrezzo solo quando si è in posizione sul pezzo da lavorare.** Il contatto con componenti rotanti, in particolare con gli utensili rotanti, può provocare lesioni.
- ▶ **Attivare il blocco dell'accensione (commutatore destra/sinistra in posizione centrale) quando si cambia l'attrezzo e la batteria e quando si conserva e trasporta l'attrezzo.**
- ▶ **L'attrezzo non è destinato all'uso da parte di persone deboli non sorvegliate. Tenere l'attrezzo lontano dalla portata dei bambini.**
- ▶ **Le polveri prodotte da alcuni materiali, come le vernici a contenuto di piombo, alcuni tipi di legno, calcestruzzo / muratura / pietra, che contengono quarzo, e minerali o metallo, possono essere dannose per la salute. Il contatto o l'inalazione di polvere può provocare reazioni allergiche e/o patologie delle vie aeree dell'utente oppure delle persone che si trovano nelle vicinanze. Alcune polveri, come la polvere di quercia o di faggio sono cancerogene, soprattutto se combinate ad additivi per il trattamento del legno (cromato, antisettico per legno). I materiali contenenti amianto devono essere trattati soltanto da personale esperto. Impiegare possibilmente un sistema di aspirazione delle polveri. Al fine di ottenere un elevato grado di aspirazione della polvere, utilizzare un aspirapolvere mobile adatto. Indossare una mascherina antipolvere adatta alla polvere prodotta durante la lavorazione. Fare in modo che la postazione di lavoro sia ben ventilata. Attenersi alle disposizioni specifiche del Paese relative ai materiali da lavorare.**
- ▶ **Durante l'utilizzo dell'attrezzo, l'operatore e le persone nelle immediate vicinanze devono indossare adeguati occhiali protettivi, un elmetto di protezione, protezioni acustiche, guanti di protezione ed una mascherina leggera per le vie respiratorie.**

#### Utilizzo conforme e cura degli attrezzi elettrici

- ▶ **Fissare il pezzo in lavorazione. Utilizzare i dispositivi di bloccaggio o una morsa a vite per fissare saldamente il pezzo in lavorazione.** In questo modo il pezzo verrà bloccato in modo più sicuro, rispetto a quando lo si tiene con le mani, in modo che queste possano essere libere per utilizzare l'attrezzo.
- ▶ **Accertarsi che gli utensili siano dotati del sistema di innesto adatto all'attrezzo e che siano regolarmente fissati nel porta-utensile.**
- ▶ **Accertarsi che le viti e il pezzo in lavorazione siano adatti per la coppia di serraggio sviluppata dall'attrezzo.** Una coppia di serraggio eccessiva può sovrasollecitare, dilatare o danneggiare le viti o il pezzo in lavorazione, e quindi causare situazioni pericolose.

#### Utilizzo conforme e cura degli strumenti a batteria

- ▶ **Prima di inserire la batteria, accertarsi che l'attrezzo sia spento.** L'inserimento di una batteria in un attrezzo elettrico acceso può provocare incidenti.
- ▶ **Tenere le batterie lontane da alte temperature e dal fuoco.** Sussiste il pericolo di esplosione.
- ▶ **Le batterie non devono essere smontate, schiacciate, riscaldate a temperature superiori a 80°C o bruciate.** In caso contrario, sussiste il pericolo di incendio, di esplosione e di corrosione.
- ▶ **Evitare l'infiltrazione di umidità nella batteria.** L'infiltrazione di umidità può causare un cortocircuito che conseguentemente può provocare ustioni o un incendio.
- ▶ **Rimuovere la batteria quando si immagazzina e trasporta l'attrezzo.**
- ▶ **Evitare di cortocircuitare la batteria. Prima di inserire la batteria nell'attrezzo, controllare che sui contatti della batteria e nell'attrezzo non siano presenti corpi estranei.** Se i contatti di una batteria entrano in cortocircuito, sussiste il pericolo di incendio, di esplosione e di corrosione.
- ▶ **Le batterie danneggiate (ad es. con crepe, pezzi rotti, piegate, schiacciate e/o con i contatti fuoriusciti) non devono né essere caricate né riutilizzate.**
- ▶ **Quando la batteria è troppo calda al tatto, è possibile che sia difettosa. Posizionare l'attrezzo in un luogo non infiammabile o ad una distanza sufficiente dai materiali infiammabili, dove può essere tenuto sotto controllo, e lasciarlo raffreddare. Dopo che la batteria si è raffreddata, contattare il Centro Riparazioni Hilti.**

#### Sicurezza elettrica

- ▶ **Prima di iniziare il lavoro, controllare la zona di lavoro, ad esempio utilizzando un metal detector, per verificare l'eventuale presenza di cavi elettrici, tubi del gas e dell'acqua sottostanti.** Le parti metalliche esterne dell'attrezzo possono venire a trovarsi sotto tensione se, ad esempio, viene danneggiato inavvertitamente un cavo elettrico. In questo caso sussiste un serio pericolo di scossa elettrica.

### 3 Descrizione

#### 3.1 Panoramica del prodotto

- |   |  |   |   |
|---|--|---|---|
| ① | Attacco esagonale (SID)  | ⑤ | Attacco quadro (SIW)                            |
| ② | Illuminazione  | ⑥ | Selettore della coppia di serraggio             |
| ③ | Interruttore del senso di rotazione con blocco dell'accensione           | ⑦ | Gancio per cintura (opzionale)                  |
| ④ | Interruttore di comando (con regolazione elettronica del numero di giri) | ⑧ | Indicatore del livello di carica della batteria |
|   |  | ⑨ | Tasti di sbloccaggio (batteria B22/...)         |
|   |  | ⑩ | Tasto di sbloccaggio (batteria B14/...)         |

#### 3.2 Utilizzo conforme

Il prodotto descritto è un avvitatore a impulsi a batteria con guida manuale, adatto per avvitare e svitare collegamenti a vite, adattatori e perni con filettatura nel legno, metallo, muratura e calcestruzzo.

I prodotti **Hilti** sono destinati all'operatore professionista e l'uso, la manutenzione e la cura devono essere eseguiti esclusivamente da personale autorizzato ed addestrato. Questo personale deve essere istruito specificamente sui pericoli che possono presentarsi. Lo strumento ed i suoi accessori possono essere causa di danni, se utilizzati da personale non opportunamente istruito, utilizzati in maniera non idonea o non conforme allo scopo.

- ▶ Non utilizzare le batterie come fonte di energia per altre utenze non specificate.
- ▶ Osservare gli standard nazionali relativi alla sicurezza sul lavoro.
- ▶ Per evitare il rischio di lesioni, utilizzare esclusivamente gli accessori e gli utensili originali **Hilti**.
- ▶ Per l'uso dell'avvitatore a impulsi, utilizzare una batteria omologata da **Hilti** e un caricabatteria del tipo C4/36.



#### Nota

Accertarsi che le superfici esterne della batteria siano pulite e asciutte prima di introdurre la batteria nel caricabatteria omologato.

Per il processo di ricarica, leggere il manuale d'istruzioni del caricabatteria.

Se l'attrezzo viene utilizzato per applicazioni che richiedono una coppia di serraggio specifica o per cui non deve essere superata una coppia di serraggio massima, sussiste il pericolo di alterazione della filettatura, di danneggiamento della vite o del pezzo in lavorazione.

- ▶ Non utilizzare l'attrezzo per applicazioni che richiedono una coppia precisa/specifica. Utilizzare invece un attrezzo con una coppia regolabile.

#### 3.3 Indicatore del livello di carica

Lo stato di carica della batteria al litio viene visualizzato dopo aver premuto leggermente il/un tasto di sbloccaggio (al massimo fino alla resistenza percettibile).

Stato	Significato
4 LED sono accesi.	• Stato di carica: da 75% a 100%
3 LED sono accesi.	• Stato di carica: da 50% a 75%
2 LED sono accesi.	• Stato di carica: da 25% a 50%
1 LED è acceso.	• Stato di carica: da 10% a 25%
1 LED lampeggia.	• Stato di carica: < 10%



#### Nota

Con interruttore di comando azionato e fino a 5 secondi dopo il suo rilascio, non è possibile richiedere lo stato di carica.

#### 3.4 Dotazione

Avvitatore a impulsi, manuale d'istruzioni.



#### Nota

Per un funzionamento sicuro, utilizzare solo ricambi e materiale di consumo originali. I ricambi, il materiale di consumo e gli accessori approvati da Hilti per il Suo prodotto sono disponibili presso il centro assistenza **Hilti** di fiducia o all'indirizzo internet: [www.hilti.com](http://www.hilti.com)

## 4 Dati tecnici

### 4.1 Avvitatore a impulsi

		SID 14-A	SIW 14-A
<b>Tensione nominale</b>		14,4 V	14,4 V
<b>Peso secondo la procedura EPTA 01/2003</b>		1,3 kg	1,3 kg
<b>Numero di giri a vuoto nominale</b>	<b>Posizione I</b>	0 giri/min ... 1.000 giri/min	0 giri/min ... 1.000 giri/min
	<b>Posizione II</b>	0 giri/min ... 1.500 giri/min	0 giri/min ... 1.500 giri/min
	<b>Posizione III</b>	0 giri/min ... 2.500 giri/min	0 giri/min ... 2.300 giri/min
<b>Frequenza di percussione</b>		≤ 3.100 bpm	≤ 3.400 bpm
<b>Impostazione della coppia di serraggio</b>		3 livelli	3 livelli
<b>Viti standard grandi</b>		M8 - M16	M8 - M16
<b>Viti grandi ad elevata resistenza</b>		M6 - M12	M6 - M12
<b>Porta-utensile</b>		Attacco esagonale da 1/4" con anello di tenuta	Attacco quadro da 1/2" con semisfera o attacco quadro da 3/8" con anello di sicurezza

		SID 22-A	SIW 22-A
<b>Tensione nominale</b>		21,6 V	21,6 V
<b>Peso secondo la procedura EPTA 01/2003</b>		1,5 kg	1,5 kg
<b>Numero di giri a vuoto nominale</b>	<b>Posizione I</b>	0 giri/min ... 1.000 giri/min	0 giri/min ... 1.000 giri/min
	<b>Posizione II</b>	0 giri/min ... 1.500 giri/min	0 giri/min ... 1.500 giri/min
	<b>Posizione III</b>	0 giri/min ... 2.500 giri/min	0 giri/min ... 2.300 giri/min
<b>Frequenza di percussione</b>		≤ 3.450 bpm	≤ 3.500 bpm
<b>Impostazione della coppia di serraggio</b>		3 livelli	3 livelli
<b>Viti standard grandi</b>		M8 - M16	M8 - M16
<b>Viti grandi ad elevata resistenza</b>		M6 - M12	M6 - M12
<b>Porta-utensile</b>		Attacco esagonale da 1/4" con anello di tenuta	Attacco quadro da 1/2" con semisfera o attacco quadro da 3/8" con anello di sicurezza

### 4.2 Informazioni sulla rumorosità e valori delle vibrazioni calcolati secondo EN 60745

I valori relativi alla pressione acustica e alle vibrazioni riportati nelle presenti istruzioni sono stati misurati secondo una procedura standardizzata e possono essere utilizzati per confrontare i diversi attrezzi elettrici. Sono adatti anche ad una valutazione preventiva delle esposizioni. I dati indicati si riferiscono alle principali applicazioni dell'attrezzo elettrico. Se l'attrezzo elettrico viene impiegato per altre applicazioni, con accessori diversi o con un'insufficiente manutenzione, i dati possono variare. Ciò potrebbe aumentare considerevolmente il valore delle esposizioni per l'intera durata di utilizzo. Per una valutazione precisa delle esposizioni, occorre anche tenere conto degli intervalli di tempo in cui l'attrezzo è spento oppure è acceso ma non è in uso. Ciò potrebbe ridurre considerevolmente il valore delle esposizioni per l'intera durata di utilizzo. Attuare misure di sicurezza aggiuntive per proteggere l'utilizzatore dall'effetto dei rumori e/o delle vibrazioni, come ad esempio: effettuare la manutenzione degli attrezzi elettrici e degli utensili, tenere le mani calde, organizzare le fasi di lavoro.

#### Informazioni sulla rumorosità secondo EN 60745

	SID 14-A	SIW 14-A	SID 22-A	SIW 22-A
<b>Livello di potenza sonora (L<sub>WA</sub>)</b>	94 dB(A)	94 dB(A)	97 dB(A)	97 dB(A)
<b>Incertezza livello di potenza sonora (K<sub>WA</sub>)</b>	3 dB(A)	3 dB(A)	3 dB(A)	3 dB(A)
<b>Pressione acustica d'emissione (L<sub>pA</sub>)</b>	83 dB(A)	83 dB(A)	86 dB(A)	86 dB(A)
<b>Incertezza pressione acustica (K<sub>pA</sub>)</b>	3 dB(A)	3 dB(A)	3 dB(A)	3 dB(A)

### Valori complessivi sulle vibrazioni (somma vettoriale di tre direzioni), calcolati secondo EN 60745

	SID 14-A	SIW 14-A	SID 22-A	SIW 22-A
<b>Valore di emissione vibrazioni avvita-mento di viti e dadi massima dimen-sione ammessa (a<sub>n</sub>)</b>	7,5 m/s <sup>2</sup>	7,5 m/s <sup>2</sup>	11 m/s <sup>2</sup>	11 m/s <sup>2</sup>
<b>Incertezza avvitatura di viti e dadi con una dimensione massima ammessa</b>	1,5 m/s <sup>2</sup>	1,5 m/s <sup>2</sup>	1,5 m/s <sup>2</sup>	1,5 m/s <sup>2</sup>

#### 4.3 Regolazione della coppia

Tramite la posizione del selettore della coppia di serraggio viene selezionata la coppia.

##### Modello SID ...

SID 14-A  
SID 22-A

	Modello	
	SID 14-A	SID 22-A
<b>Posizione I</b>	50 N·m	60 N·m
<b>Posizione II</b>	100 N·m	110 N·m
<b>Posizione III</b>	150 N·m	165 N·m

##### Modello SIW ...

SIW 14-A  
SIW 22-A

	SIW 14-A		SIW 22-A	
	Attacco quadro da 1/2" con semisfera	Attacco quadro da 3/8" con anello di sicurezza	Attacco quadro da 1/2" con semisfera	Attacco quadro da 3/8" con anello di sicurezza
<b>Posizione I</b>	80 N·m	65 N·m	90 N·m	75 N·m
<b>Posizione II</b>	120 N·m	115 N·m	135 N·m	120 N·m
<b>Posizione III</b>	185 N·m	160 N·m	200 N·m	175 N·m

#### 4.4 Batteria

	B 14/1.6 Li-Ion	B 14/3.3 Li-Ion	B 22/1.6 Li-Ion	B 22/2.6 Li-Ion (01)
<b>Tensione nominale</b>	14,4 V	14,4 V	21,6 V	21,6 V
<b>Capacità</b>	1,6 A·h	3,3 A·h	1,6 A·h	2,6 A·h
<b>Contenuto di energia</b>	23,04 W·h	47,52 W·h	34,56 W·h	56,16 W·h
<b>Peso</b>	0,36 kg	0,59 kg	0,48 kg	0,78 kg

	B 22/2.6 Li-Ion (02)	B 22/3.3 Li-Ion	B 22/5.2 Li-Ion (01)
<b>Tensione nominale</b>	21,6 V	21,6 V	21,6 V
<b>Capacità</b>	2,6 A·h	3,3 A·h	5,2 A·h
<b>Contenuto di energia</b>	56,16 W·h	71,28 W·h	112,32 W·h
<b>Peso</b>	0,48 kg	0,78 kg	0,78 kg

## 5 Utilizzo

### 5.1 Inserimento della batteria 2



#### ATTENZIONE

**Pericolo di lesioni** Avviamento accidentale dell'avvitatore a impulsi.

- ▶ Prima di inserire la batteria, assicurarsi che l'avvitatore a impulsi sia spento e che il blocco di commutazione del senso di rotazione destrorso/sinistrorso sia in posizione centrale (blocco dell'accensione).



#### ATTENZIONE

**Pericolo elettrico** Rischio di cortocircuito.

- ▶ Prima di inserire la batteria nell'attrezzo, accertarsi che i contatti della batteria e i contatti presenti sull'avvitatore a impulsi siano privi di corpi estranei.



#### ATTENZIONE

**Pericolo di lesioni** Pericolo di caduta della batteria.

- ▶ La caduta della batteria può rappresentare un pericolo per voi e per gli altri. Controllare che la batteria sia fermamente inserita nell'attrezzo.

- ▶ Inserire la batteria e farla scattare percettibilmente in sede.

### 5.2 Gancio per cintura (opzionale) 3



#### ATTENZIONE

**Pericolo di lesioni** Pericolo di caduta dell'attrezzo.

- ▶ La caduta dell'attrezzo può rappresentare un pericolo per voi e per gli altri. Prima dell'inizio dei lavori, controllare che il gancio per cintura sia fissato saldamente.



#### Nota

Con il gancio per cintura, l'attrezzo può essere fissato alla cintura aderente al corpo. Il gancio per cintura può essere montato sia per il trasporto a destra che a sinistra.

- ▶ Montare il gancio per cintura.

### 5.3 Montare l'accessorio 4

SID 14-A

SID 22-A

1. Controllare se la parte finale dell'utensile è pulita.

#### Risultato

Parte finale sporca

- ▶ Pulire la parte finale.

2. Porre l'interruttore del senso di rotazione in posizione centrale oppure scollegare la batteria dall'attrezzo.
3. Inserire l'utensile fino a battuta nel porta-utensile e farlo scattare in posizione.

### 5.4 Smontaggio dell'utensile 5

SID 14-A

SID 22-A



#### PRUDENZA

**Pericolo di lesioni.** L'utensile può essere caldo o tagliente.

- ▶ Indossare i guanti protettivi durante l'uso dell'attrezzo e durante il cambio utensile.

1. Porre l'interruttore del senso di rotazione in posizione centrale oppure scollegare la batteria dall'attrezzo.
2. Tirare in avanti l'anello del porta-inserto e tenerlo fermo.
3. Estrarre l'utensile dal porta-utensile.
4. Rilasciare l'anello del porta-utensile.

## 5.5 Montare l'accessorio 6

SIW 14-A  
SIW 22-A

1. Controllare se la parte finale dell'utensile è pulita.

### Risultato

Parte finale sporca

- ▶ Pulire la parte finale.

2. Porre l'interruttore del senso di rotazione in posizione centrale oppure scollegare la batteria dall'attrezzo.
3. Orientare il foro laterale nell'utensile con la semisfera sul porta-utensile.
4. Spingere l'utensile sul porta-utensile, fino a farlo scattare in sede.

## 5.6 Smontaggio dell'utensile 7

SIW 14-A  
SIW 22-A



### PRUDENZA

**Pericolo di lesioni.** L'utensile può essere caldo o tagliente.

- ▶ Indossare i guanti protettivi durante l'uso dell'attrezzo e durante il cambio utensile.

1. Porre l'interruttore del senso di rotazione in posizione centrale oppure scollegare la batteria dall'attrezzo.
2. Estrarre l'utensile dal porta-utensile.

## 5.7 Regolazione della coppia 8



### Dati tecnici

• Modello SID ... (SID 14-A oppure SID 22-A) → Seite 45

• Modello SIW ... (SIW 14-A oppure SIW 22-A) → Seite 45

- ▶ Premere ripetutamente il selettore della coppia fino a visualizzare la posizione della coppia di serraggio desiderata a sinistra accanto al selettore della coppia.

SID 14-A  
SID 22-A

Modello SID ... (SID 14-A oppure SID 22-A) → Seite 45

SIW 14-A  
SIW 22-A

Modello SIW ... (SIW 14-A oppure SIW 22-A) → Seite 45

## 5.8 Regolazione del senso di rotazione (destra/sinistra) 9



### Nota

Un dispositivo di blocco impedisce la commutazione, con il motore in funzione.

Nella posizione centrale l'interruttore di comando è bloccato (blocco dell'accensione).

- ▶ Regolare l'interruttore del senso di rotazione destrorso/sinistrorso nel senso di rotazione desiderato.

## 5.9 Avvitatura



### ATTENZIONE

**Pericolo di lesioni e danneggiamento.** Le viti o il pezzo in lavorazione rischiano di danneggiarsi in caso di coppia eccessiva; con conseguente rischio anche di gravi lesioni.

- ▶ Accertarsi che le viti e il pezzo in lavorazione siano adatti per la coppia di serraggio sviluppata dall'attrezzo.

1. Porre l'interruttore del senso di rotazione in posizione centrale oppure scollegare la batteria dall'attrezzo.
2. Regolare la coppia desiderata sul relativo selettore. → Seite 47

## 5.10 Accensione

- ▶ Premere l'interruttore di comando.
  - ◀ Tramite la profondità di pressione è possibile regolare il regime.

## 5.11 Spegnimento

- ▶ Lasciare l'interruttore di comando.

## 5.12 Rimozione della batteria **10**

- ▶ Rimuovere la batteria.

# 6 Cura, manutenzione, trasporto e magazzinaggio

## 6.1 Cura dell'attrezzo



### ATTENZIONE

**Pericoli derivanti dalla corrente elettrica** Riparazioni incaute su componenti elettrici possono provocare gravi lesioni.

- ▶ Fare eseguire le riparazioni sui componenti elettrici esclusivamente a elettricisti.

- ▶ L'attrezzo e in modo particolare le superfici di impugnatura devono essere sempre asciutti, puliti e privi di olio e grasso. Non utilizzare prodotti detergenti contenenti silicone.
- ▶ Non utilizzare mai l'attrezzo se le griglie di ventilazione sono otturate! Pulire con cautela le fessure di ventilazione con una spazzola asciutta. Evitare l'ingresso di corpi estranei all'interno dell'attrezzo.
- ▶ Pulire regolarmente la parte esterna dell'attrezzo con un panno leggermente inumidito.

## 6.2 Cura delle batterie al litio (Li-Ion)

- ▶ Tenere pulita la batteria, priva di olio e grasso.
- ▶ Pulire regolarmente la parte esterna dell'attrezzo con un panno leggermente inumidito. Non utilizzare prodotti detergenti contenenti silicone.
- ▶ Per raggiungere la durata massima delle batterie, interromperne lo scaricamento non appena si riscontra una sensibile diminuzione delle prestazioni dell'attrezzo.
- ▶ Ricaricare la batteria con caricabatteria omologati per le batterie al litio **Hilti**.

## 6.3 Trasporto e magazzinaggio



### ATTENZIONE

**Pericolo d'incendio** Rischio di cortocircuito.

- ▶ Per evitare cortocircuiti e quindi un progressivo riscaldamento, le batterie non devono mai essere posizionate o trasportate senza protezione alla rinfusa.

- ▶ Togliere la batteria dall'avvitatore a impulsi per il trasporto e l'immagazzinaggio.

- ▶ Per la spedizione delle batterie via terra, su treno, via mare o per via aerea, rispettare le norme di trasporto nazionali e internazionali in vigore.



#### Nota

Si raccomanda di conservare la batteria completamente carica in luogo fresco e asciutto. La conservazione delle batterie a temperature ambiente elevate (ad esempio dietro una finestra) è sfavorevole, pregiudica la durata delle batterie ed aumenta la velocità di scaricamento delle celle. Se non è più possibile caricare completamente la batteria, significa che la sua capacità è stata compromessa a causa dell'invecchiamento o di sollecitazioni eccessive. Non è più possibile lavorare con questa batteria. È necessario sostituirla al più presto con una nuova.

## 7 Supporto in caso di anomalie

In caso di anomalie non indicate nella presente tabella o che non è possibile risolvere per proprio conto, si prega di rivolgersi al Servizio di Riparazioni **Hilti**.

Anomalia	Possibile causa	Soluzione
L'attrezzo non funziona.	Batteria non completamente innestata.	▶ Innestare la batteria con un "doppio clic" percettibile.
	Batteria scarica.	▶ Sostituire la batteria e ricaricare quella scarica.
Impossibile premere l'interruttore di comando o l'interruttore è bloccato.	L'interruttore del senso di rotazione destrorso/sinistrorso è in posizione centrale.	▶ Premere l'interruttore del senso di rotazione destrorso/sinistrorso a sinistra o a destra.
Il numero di giri cala improvvisamente.	Batteria scarica.	▶ Sostituire la batteria e ricaricare quella scarica.
La batteria si scarica più rapidamente del solito.	Temperatura ambiente molto bassa.	▶ Far riscaldare lentamente la batteria a temperatura ambiente.
La batteria non si innesta con un "doppio clic" percettibile.	Contatti della batteria sporchi.	▶ Pulire i naselli di arresto ed innestare la batteria. Se il problema persiste, recarsi presso il Centro Riparazioni <b>Hilti</b> .
Forte sviluppo di calore nell'attrezzo o nella batteria.	Guasto elettrico.	▶ Disinserire immediatamente l'attrezzo, togliere la batteria, osservarla, farla raffreddare e contattare il Servizio di riparazioni <b>Hilti</b> .
	L'attrezzo è sovraccarico (limiti di utilizzo superati).	▶ Selezionare l'attrezzo adatto per l'applicazione.

## 8 Smaltimento




### PRUDENZA

**Pericolo di lesioni** Pericolo derivante da uno smaltimento non corretto

- ▶ In caso di smaltimento non corretto delle attrezzature possono verificarsi i seguenti eventi: durante la combustione di parti in plastica vengono prodotti gas tossici che possono causare problemi di salute. Le batterie possono esplodere se sono danneggiate o notevolmente surriscaldate e, di conseguenza, possono causare avvelenamenti, ustioni, corrosione o inquinamento. Uno smaltimento sconsiderato può far sì che persone non autorizzate utilizzino l'attrezzatura in modo improprio, provocando gravi lesioni a sé stessi oppure a terzi, nonché inquinando l'ambiente.
- ▶ Le batterie difettose devono essere smaltite immediatamente. Tenerle fuori dalla portata dei bambini. Non smontare né bruciare le batterie.
- ▶ Smaltire le batterie secondo le vigenti norme nazionali o restituire le batterie esauste a **Hilti**.



Gli strumenti e gli attrezzi  **Hilti** sono in gran parte realizzati con materiali riciclabili. Condizione essenziale per il riciclaggio è che i materiali vengano accuratamente separati. In molte nazioni, **Hilti** provvede al ritiro dei vecchi attrezzi ed al loro riciclaggio. Per informazioni al riguardo, contattare il Servizio Clienti **Hilti** oppure il proprio referente Hilti.

Secondo la Direttiva Europea sui rifiuti di apparecchiature elettriche ed elettroniche e la sua attuazione in conformità alle norme nazionali, le apparecchiature elettriche esauste devono essere raccolte separatamente, al fine di essere reimpiegate in modo ecocompatibile.



- Non gettare le apparecchiature elettriche tra i rifiuti domestici.

## 9 Garanzia del costruttore

- In caso di domande sulle condizioni di garanzia, rivolgersi al partner **Hilti** locale.

## 10 Dichiarazione di conformità CE

### Produttore

Hilti Aktiengesellschaft  
Feldkircherstrasse 100  
9494 Schaan  
**Liechtenstein**

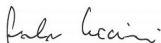
Sotto nostra unica responsabilità, dichiariamo che questo prodotto è stato realizzato in conformità alle seguenti direttive e norme:

Denominazione	Avvitatore a impulsi
Denominazione del modello	SID 14-A
Generazione	01
Anno di produzione	2010
Denominazione del modello	SIW 14-A
Generazione	01
Anno di produzione	2010
Denominazione del modello	SID 22-A
Generazione	01
Anno di produzione	2010
Denominazione del modello	SIW 22-A
Generazione	01
Anno di produzione	2010
Direttive applicate:	<ul style="list-style-type: none"><li>• 2006/42/CE</li><li>• 2004/108/CE (entro il 19 aprile 2016)</li><li>• 2014/30/UE (dal 20 aprile 2016)</li><li>• 2006/66/CE</li><li>• 2011/65/EU</li></ul>
Norme applicate:	<ul style="list-style-type: none"><li>• EN 60745-1, EN 60745-2-2</li><li>• EN ISO 12100</li></ul>

Documentazione tecnica redatta da:

- Zulassung Elektrowerkzeuge  
Hilti Entwicklungsgesellschaft mbH  
Hiltistraße 6  
86916 Kaufering  
**Germania**

Schaan, 04.2015



Paolo Luccini  
(Head of BA Quality and Process Management /  
Business Unit Electric Tools & Accessories)



Tassilo Deinzer  
(Executive Vice President / Business Unit Power  
Tools & Accessories)



Hilti Corporation

LI-9494 Schaan

Tel.: +423/234 21 11

Fax: +423/234 29 65

[www.hilti.com](http://www.hilti.com)



2012667