

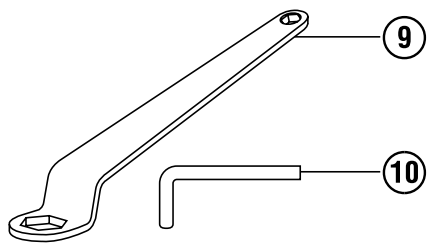
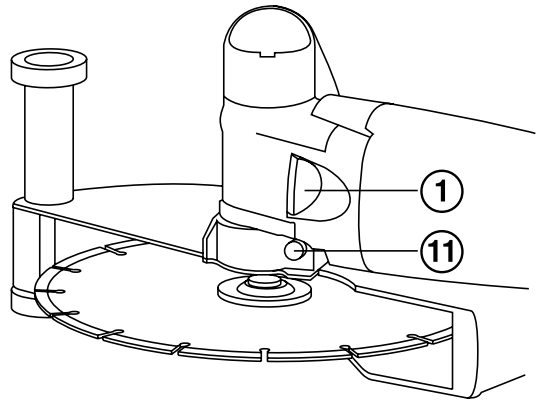
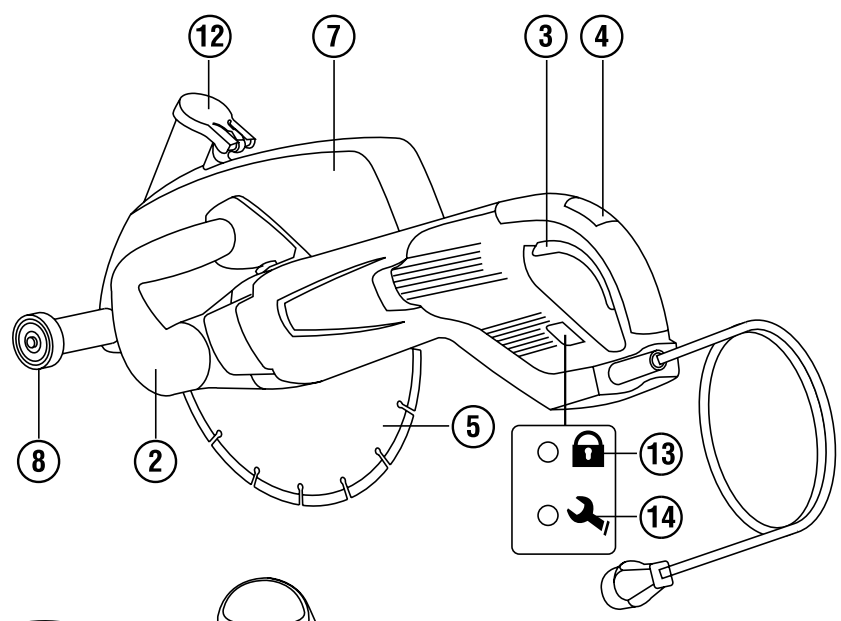
HILTI

DCH 300

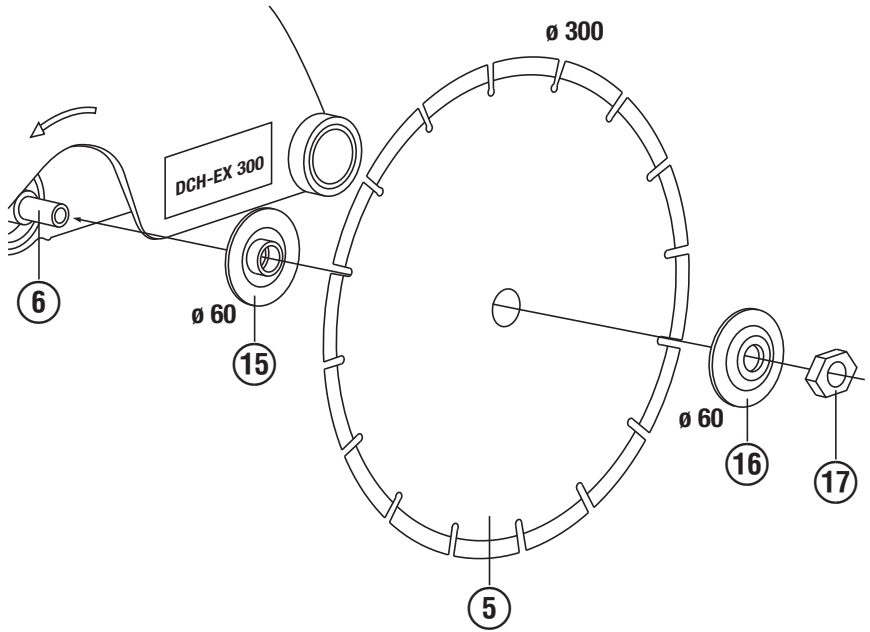
Bedienungsanleitung	de
Operating instructions	en
Mode d'emploi	fr
Istruzioni d'uso	it
Manual de instrucciones	es
Manual de instruções	pt
Gebruiksaanwijzing	nl
Brugsanvisning	da
Bruksanvisning	sv
Bruksanvisning	no
Käyttöohje	fi
Οδηγίες χρήσεως	el
取扱説明書	ja
사용설명서	ko
操作說明書	zh
دليل الاستعمال	ar



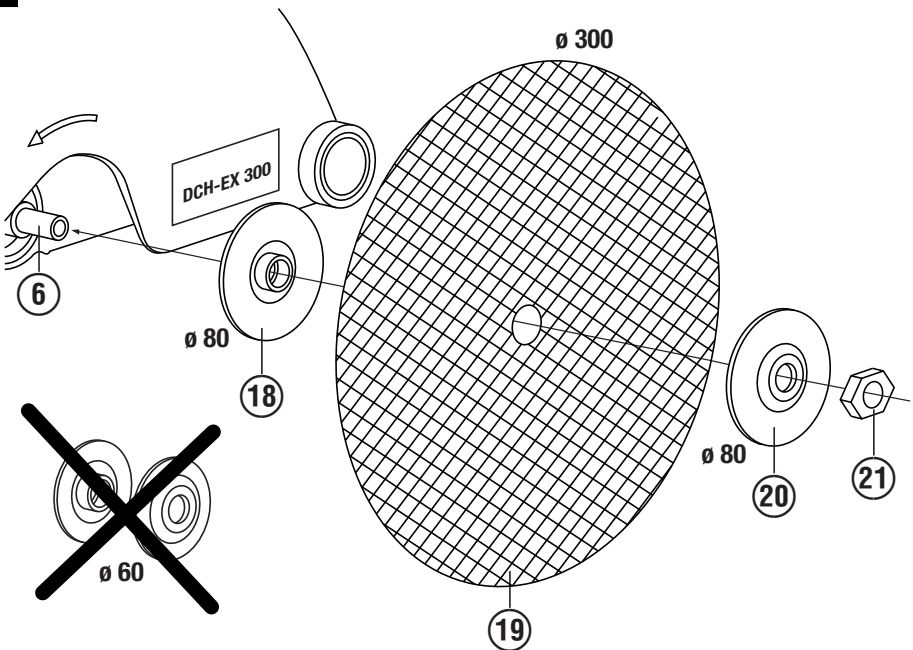
1



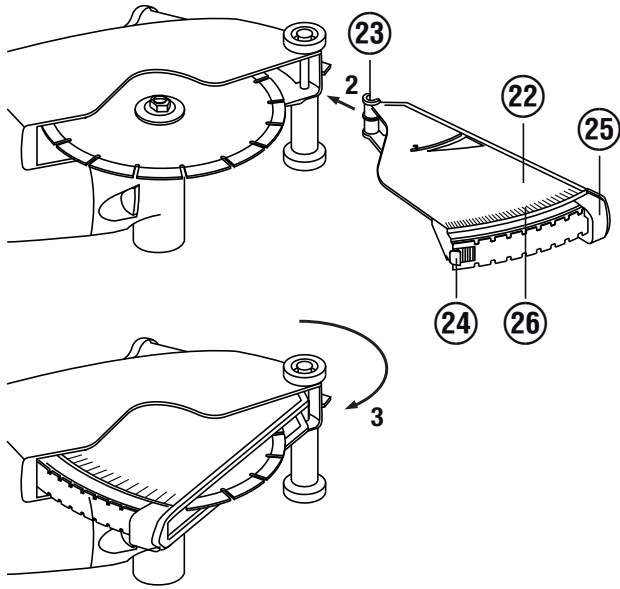
2



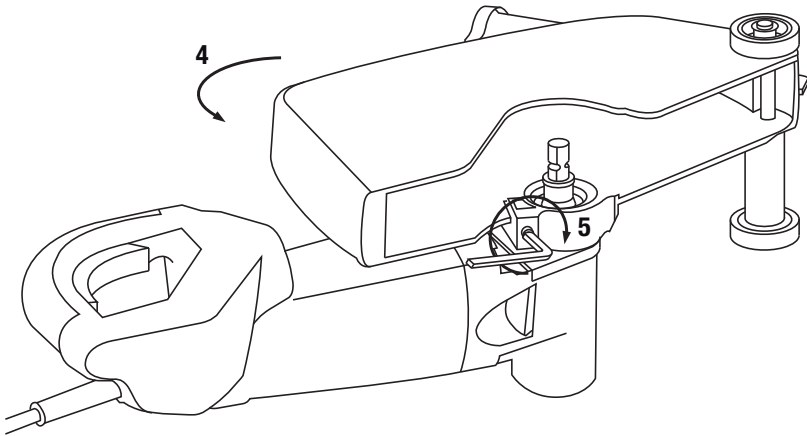
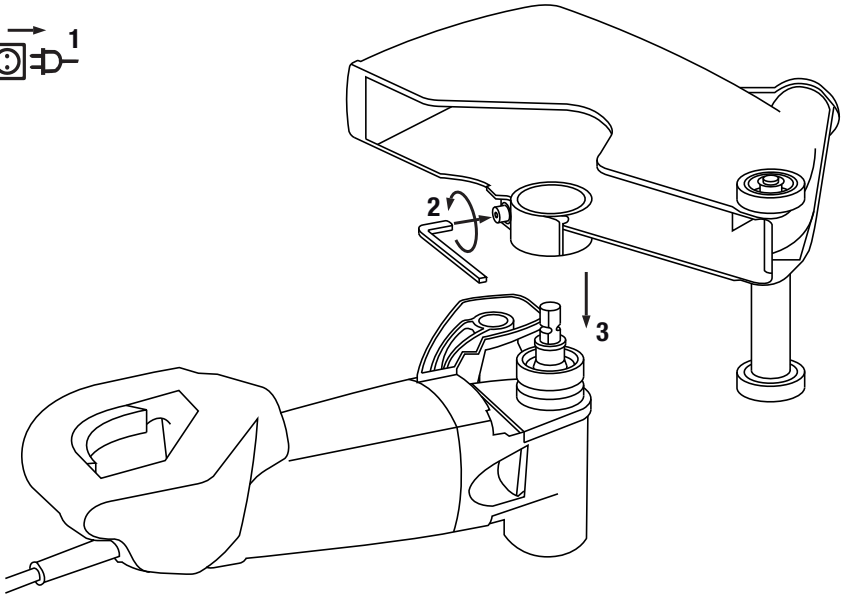
3



4



5



Troncatrice per taglio a diamante DCH 300

Leggere attentamente il manuale d'istruzioni prima della messa in funzione.

Conservare sempre il presente manuale d'istruzioni insieme all'attrezzo.

Se affidato a terzi, l'attrezzo deve essere sempre provvisto del manuale d'istruzioni.

Indice	Pagina
1 Indicazioni di carattere generale	48
2 Descrizione	49
3 Accessori, materiale di consumo	51
4 Dati tecnici	52
5 Indicazioni di sicurezza	53
6 Messa in funzione	57
7 Utilizzo	59
8 Cura e manutenzione	61
9 Problemi e soluzioni	62
10 Smaltimento	62
11 Garanzia del costruttore	63
12 Dichiarazione di conformità CE (originale)	63

1 I numeri rimandano alle immagini. Le immagini si trovano all'inizio del manuale d'istruzioni. Nel presente manuale d'istruzioni con il termine "attrezzo" si fa sempre riferimento alla troncatrice per taglio a diamante DCH 300.

Elementi di comando e di visualizzazione **1**

- ① Pulsante di bloccaggio del mandrino
- ② Impugnatura anteriore

- ③ Interruttore on/off
- ④ Blocco dell'accensione
- ⑤ Disco da taglio diamantato
- ⑥ Mandrino
- ⑦ Carter di protezione
- ⑧ Rulli di guida
- ⑨ Chiave per dadi apertura 24/ apertura 10
- ⑩ Brugola apertura 6
- ⑪ Vite di fissaggio per carter di protezione
- ⑫ Coperchio tubo di aspirazione polveri
- ⑬ Indicatore di servizio
- ⑭ Indicatore protezione antifurto (opzionale)

Sistema di innesto DCH 300 per dischi da taglio diamantati **2**

- ⑮ Flangia di adattamento Ø60 mm
- ⑯ Flangia di serraggio Ø60 mm
- ⑰ Dadi di bloccaggio M16 x 1,5

Sistema di innesto DCH 300 per dischi da taglio rinforzati in fibra e legati con resina sintetica (opzionale) **3**

- ⑱ Flangia di adattamento Ø80 mm
- ⑲ Disco da taglio rinforzato in fibra e legato con resina sintetica Ø300 mm
- ⑳ Flangia di serraggio Ø80 mm
- ㉑ Dadi di bloccaggio M16 x 1,5

Astina di profondità (opzionale) **4**

- ㉒ Vite di fissaggio
- ㉓ Gancio
- ㉔ Dispositivo di arresto
- ㉕ Corsore della profondità di taglio
- ㉖ Scala per le profondità di taglio

1 Indicazioni di carattere generale

1.1 Indicazioni di pericolo e relativo significato

PERICOLO

Porre attenzione ad un pericolo imminente, che può essere causa di lesioni gravi o mortali.

ATTENZIONE

Situazione potenzialmente pericolosa, che può causare lesioni gravi o mortali.

PRUDENZA

Situazione potenzialmente pericolosa, che potrebbe causare lesioni lievi alle persone o danni materiali.

NOTA

Per indicazioni sull'utilizzo e altre informazioni utili.

1.2 Simboli e segnali

Segnali di avvertimento



Attenzione:
pericolo
generico



Attenzione:
alta tensione

Segnali di obbligo



Indossare un elmetto di protezione



Utilizzare occhiali di protezione



Indossare protezioni acustiche



Indossare guanti di protezione



Indossare calzature antinfortunistiche



Utilizzare una mascherina di protezione per le vie respiratorie.



Prima dell'uso leggere il manuale d'istruzioni

Simboli



I materiali vanno convogliati al sistema di riciclo

A

Ampere

V

Volt



Corrente alternata

/min

Rotazioni al minuto

RPM

Rotazioni al minuto

∅

Diametro

n

Numero di giri nominale



Doppio isolamento

Localizzazione dei dati identificativi sull'attrezzo

La denominazione del modello e il numero di serie sono riportati sulla targhetta dell'attrezzo. Riportare questi dati sul manuale d'istruzioni ed utilizzarli sempre come riferimento in caso di richieste rivolte al referente Hilti o al Centro Riparazioni Hilti.

Modello: _____

Numero di serie: _____

it

2 Descrizione

2.1 Utilizzo conforme

Il modello DCH 300 è una troncatrice per taglio a diamante ad azionamento elettrico, destinata ad un impiego di carattere professionale in cantiere.

L'attrezzo è adatto per la troncatura di materiali minerali con dischi da taglio diamantati senza impiego d'acqua.

Per la troncatura di materiali minerali dev'essere utilizzato un dispositivo di aspirazione con filtro corrispondente, ad esempio l'aspiratore VCU 40, VCU 40-M o VCD 50.

Per evitare un effetto elettrostatico, utilizzare un aspiratore provvisto di tubo flessibile di aspirazione antistatico.

Utilizzare soltanto dischi da taglio diamantati con una velocità periferica ammessa di almeno 80 m/sec.

L'attrezzo dev'essere azionato esclusivamente in spinta (rotazione invertita).

Non è consentito eseguire lavorazioni in presenza di liquidi, ad esempio per il raffreddamento del disco o per la soppressione della polvere.

Non utilizzare l'attrezzo per applicazioni di taglio con utensili non adeguati allo scopo (ad esempio lame per sega circolare) oppure per levigatura o sgrossatura.

L'attrezzo può anche essere utilizzato per la troncatura di materiali metallici con dischi da taglio rinforzati in fibra e legati con resina sintetica. Quindi si prega di utilizzare soltanto dischi da taglio rinforzati in fibra e legati con resina sintetica con una velocità periferica ammessa di almeno 80 m/sec.

Le aree di lavoro possono essere: cantieri, officine, opere di restauro, ristrutturazione e nuove costruzioni.

Per evitare il rischio di lesioni, utilizzare esclusivamente accessori ed utensili originali Hilti.

Osservare le indicazioni per la sicurezza e l'utilizzo degli accessori in uso.

Osservare le indicazioni per il funzionamento, la cura e la manutenzione dell'attrezzo riportate nel manuale d'istruzioni.

L'attrezzo è destinato a un utilizzo di tipo professionale; l'uso, la manutenzione e la cura dell'attrezzo devono essere eseguiti esclusivamente da personale autorizzato e addestrato. Questo personale deve essere istruito specificamente sui pericoli che possono presentarsi. L'attrezzo e i suoi accessori possono essere causa di pericoli, se utilizzati da personale non opportunamente istruito, se utilizzati in maniera non idonea o non conforme allo scopo.

L'attrezzo deve essere azionato esclusivamente in un ambiente asciutto.

L'utilizzo dell'attrezzo deve avvenire in conformità a tensione e frequenza di rete riportate sulla targhetta.

Non utilizzare l'attrezzo in ambienti ove esista il pericolo d'incendio o di esplosione.

Non è consentito utilizzare l'attrezzo per lavorare materiali pericolosi per la salute (ad esempio l'amianto).

Osservare gli standard nazionali relativi alla sicurezza sul lavoro.

Non è consentito manipolare o apportare modifiche all'attrezzo.

2.2 Interruttori

Interruttore ON/OFF con blocco dell'accensione

2.3 Limitatore della corrente di spunto

La corrente di accensione dell'attrezzo è costituita da un multiplo della corrente nominale. Grazie al limitatore elettronico della corrente di spunto la corrente di accensione viene ridotta in modo tale da evitare che scatti il fusibile di protezione dell'alimentazione elettrica. In questo modo si garantisce un avvio regolare e senza scatti dell'attrezzo.

2.4 Blocco del riavvio

L'attrezzo non riprende autonomamente a funzionare in seguito ad un'eventuale interruzione della corrente. L'interruttore dev'essere dapprima rilasciato e quindi nuovamente azionato dopo circa 1 secondo.

2.5 Antifurto TPS (opzionale)

L'attrezzo può essere equipaggiato opzionalmente con la funzione "antifurto TPS". Se l'attrezzo è provvisto di questa funzione, potrà essere abilitato ed azionato esclusivamente con l'apposita chiave di attivazione.

2.6 Indicatori con segnale luminoso

Indicatore di servizio con segnale luminoso (vedere capitolo "Cura e manutenzione")

Indicatore dell'antifurto (disponibile come opzione) (vedere capitolo "Utilizzo")

2.7 Carter di protezione con rulli di guida

I lavori di taglio trasversale e longitudinale su pietra possono essere eseguiti esclusivamente utilizzando la protezione antipolvere provvista di rulli di guida.

2.8 Protezione elettronica contro il sovraccarico

Questo attrezzo è dotato di una protezione elettronica contro il sovraccarico.

La protezione elettronica contro il sovraccarico controlla l'assorbimento elettrico e protegge quindi l'attrezzo dal sovraccarico durante l'applicazione.

In caso di sovraccarico del motore dovuto ad un'eccessiva forza di pressione e, di conseguenza, un eccessivo assorbimento elettrico, l'attrezzo si disattiva automaticamente.

Dopo aver rilasciato l'interruttore ON/OFF è possibile continuare il lavoro.

Riducendo la forza di pressione l'utente può evitare lo spegnimento dell'attrezzo.

È infatti consigliabile cercare di eseguire un processo di lavoro in modo continuativo senza spegnimento dell'attrezzo.

2.9 Utilizzo dei cavi di prolunga

Utilizzare esclusivamente cavi di prolunga omologati per la specifica applicazione, con una sezione sufficiente. In caso contrario, si potrebbero riscontrare perdite di potenza dell'attrezzo e surriscaldamento del cavo. Controllare regolarmente che il cavo di prolunga non presenti danneggiamenti. I cavi di prolunga danneggiati devono essere sostituiti.

Sezioni minime consigliate e lunghezze cavo max

Sezione del conduttore	1,5 mm ²	2,0 mm ²	2,5 mm ²	3,5 mm ²
Tensione di rete 100 V	-	30 m	-	50 m
Tensione di rete 110-120 V	-	-	40 m	-
Tensione di rete 220-240 V	30 m	-	50 m	-

Non utilizzare cavi di prolunga con sezione del conduttore inferiore a 1,5 mm².

2.10 Utilizzo dei cavi di prolunga all'aperto

Per l'utilizzo all'aperto, usare solo cavi di prolunga omologati per tale scopo e provvisti del relativo contrassegno.

2.11 Utilizzo di generatori o trasformatori

Questo attrezzo può essere utilizzato anche collegandolo ad un generatore o ad un trasformatore, purché vengano rispettate le seguenti condizioni: la potenza erogata in Watt deve essere almeno il doppio della potenza riportata sulla targhetta dell'attrezzo, la tensione d'esercizio deve sempre essere compresa tra +5 % e -15 % della tensione nominale, la frequenza deve essere compresa nell'intervallo tra 50 e 60 Hz e non deve mai superare i 65 Hz, si deve utilizzare un regolatore di tensione automatico con rinforzo di spunto.

Non azionare in alcun caso altri attrezzi contemporaneamente collegati al generatore/ trasformatore, oppure utilizzare un generatore/ trasformatore ideato per l'esercizio dell'attrezzo e dell'aspiratore. L'accensione e lo spegnimento di altri attrezzi può provocare picchi di sottotensione e/o sovratensione, che possono danneggiare l'attrezzo.

2.12 Astina di profondità (opzionale)

L'attrezzo può essere inoltre equipaggiato con un'apposita astina di profondità. Questo migliora l'aspirazione della polvere in caso di applicazioni che prevedano un taglio minerale. Con l'ausilio della scala per la profondità di taglio, mediante l'astina di profondità, è possibile impostare la profondità di taglio massima.

2.13 La dotazione standard comprende:

- 1 Attrezzo con copertura DCH-EX 300
- 1 Flangia di adattamento Ø60 mm
- 1 Flangia di serraggio Ø60 mm
- 1 Dadi di bloccaggio M16 x 1,5
- 1 Chiave per dadi apertura 24/ apertura 10
- 1 Brugola apertura 6
- 1 Scatola di cartone
- 1 Manuale d'istruzioni

2.14 Specifica dei dischi da taglio

Per questo attrezzo devono essere utilizzati dischi da taglio diamantati secondo le disposizioni della norma EN 13236. Opzionalmente l'attrezzo può anche utilizzare dischi da taglio rinforzati in fibra e legati con resina sintetica secondo la norma EN 12413 (di forma rettilinea, non piegata a gomito, tipo 41) per la lavorazione di materiali metallici. Per l'attrezzo devono essere utilizzati gli adeguati portautensili DCH 300 ABR (vedere Accessori). Attenersi alle istruzioni per il montaggio del produttore dei dischi da taglio.

3 Accessori, materiale di consumo

Denominazione	Codice articolo, descrizione
Portautensili DCH 300 ABR	212259, Flangia di adattamento Ø80 mm, flangia di serraggio Ø80 mm, dado di bloccaggio M16 x 1,5
Astina di profondità per DCH 300	212131
Aspiratore della gamma Hilti	

Denominazione	Codice articolo, descrizione
Tubo flessibile completo, antistatico	203867, Lunghezza 5 m, Ø36
Valigetta Hilti	47986

DCH 300

Tipo di disco	Specifica	Fondo
Disco da taglio diamantato	DCH-D 305 C1	Calcestruzzo
Disco da taglio diamantato	DCH-D 305 C2	Calcestruzzo duro
Disco da taglio diamantato	DCH-D 305 M1	Muratura, arenaria calcarea
Disco da taglio diamantato	DCH-D 305 C10	Calcestruzzo Economy Line
Disco da taglio diamantato	DCH-D 305 M10	Muratura Economy Line

4 Dati tecnici

Con riserva di modifiche tecniche.

Tensione nominale	110 V	220 V	230 V	230 V / CH	240 V
Assorbimento di potenza nominale	2.300 W	2.600 W	2.600 W	2.250 W	2.600 W
Corrente nominale	22,5 A	12,5 A	12,1 A	10 A	11,7 A
Frequenza di rete	50 Hz	50...60 Hz	50...60 Hz	50 Hz	50 Hz

Ulteriori informazioni sull'attrezzo e sul suo utilizzo	DCH 300
Dimensioni (L x P x H)	705 mm X 240 mm X 235 mm
Filettatura del mandrino	M 16 X 1,5
Foro di alloggiamento del disco	22,2 mm 25,4 mm
Dischi da taglio	Ø Max. 305 mm
Spessore del disco da taglio	Max. 3,5 mm
Peso secondo la procedura EPTA 01/2003	9,4 kg
Classe di protezione	Classe di protezione I (con messa a terra) o classe di protezione II (con doppio isolamento), vedere targhetta identificativa dell'attrezzo
Numero di giri a vuoto nominale	Max. 4.900/min
Coppia di serraggio per dadi di bloccaggio	M16 x 1,5: 40...50 Nm

NOTA

I valori relativi alla pressione acustica e alle vibrazioni riportati nelle presenti istruzioni sono stati misurati secondo una procedura standardizzata e possono essere utilizzati per confrontare i diversi attrezzi elettrici. Sono adatti anche ad una valutazione preventiva delle esposizioni. I dati indicati si riferiscono alle principali applicazioni dell'attrezzo. Se l'attrezzo elettrico viene impiegato per altre applicazioni, con accessori diversi o con un'insufficiente manutenzione, i dati possono variare. Ciò potrebbe aumentare considerevolmente il valore delle esposizioni per l'intera durata di utilizzo. Per una valutazione precisa delle esposizioni, occorre anche tenere conto degli intervalli di tempo in cui l'attrezzo è spento oppure è acceso ma non è in uso. Ciò potrebbe ridurre considerevolmente il valore delle esposizioni per l'intera durata di utilizzo. Attuare misure di sicurezza aggiuntive per proteggere l'utilizzatore dall'effetto dei rumori e/o delle vibrazioni, come ad esempio: manutenzione dell'utensile elettrico e degli inserti, riscaldamento delle mani, organizzazione delle fasi di lavoro.

Informazioni sulla rumorosità (secondo EN 60745-1):

Livello tipico di potenza sonora di grado A	117 dB (A)
Livello tipico di pressione acustica d'emissione di grado A	106 dB (A)
Incertezza per i dati relativi al livello sonoro	3 dB (A)

Informazioni sulle vibrazioni secondo EN 60745

Valori di vibrazione triassiali (somma vettoriale delle vibrazioni)	misurato secondo EN 60745-2-22
Troncatura, $a_{h,AG}$	5,1 m/s ²
Incertezza (K)	1,5 m/s ²

it

5 Indicazioni di sicurezza

5.1 Indicazioni generali di sicurezza per attrezzi elettrici

a) ATTENZIONE

Leggere tutte le indicazioni di sicurezza e le avvertenze. Eventuali omissioni nell'adempimento delle indicazioni di sicurezza e avvertenze potranno causare scosse elettriche, incendi e/o lesioni gravi. **Si raccomanda di conservare tutte le indicazioni di sicurezza e le istruzioni per gli utilizzi futuri.** Il termine "attrezzo elettrico" utilizzato nelle indicazioni di sicurezza si riferisce ad attrezzi elettrici alimentati dalla rete (con cavo di alimentazione) e ad attrezzi elettrici alimentati a batteria (senza cavo di alimentazione).

5.1.1 Sicurezza sul posto di lavoro

- a) **Mantenere pulita e ben illuminata la zona di lavoro.** Il disordine o le zone di lavoro non illuminate possono essere fonte di incidenti.
- b) **Evitare di lavorare con l'attrezzo elettrico in ambienti soggetti a rischio di esplosioni nei quali si trovino liquidi, gas o polveri infiammabili.** Gli attrezzi elettrici producono scintille che possono far infiammarsi la polvere o i gas.
- c) **Tenere lontani i bambini e le altre persone durante l'impiego dell'attrezzo elettrico.** Eventuali distrazioni potranno comportare la perdita del controllo sull'attrezzo.

5.1.2 Sicurezza elettrica

- a) **La spina di collegamento dell'attrezzo elettrico deve essere adatta alla presa. Evitare assolutamente di apportare modifiche alla spina. Non utilizzare adattatori con gli attrezzi elettrici dotati di messa a terra di protezione.** Le spine non modificate e le prese adatte allo scopo riducono il rischio di scosse elettriche.
- b) **Evitare il contatto del corpo con superfici con messa a terra, come tubi, radiatori, fornelli e frigoriferi.** Sussiste un maggior rischio di scosse elettriche nel momento in cui il corpo è collegato a terra.

- c) **Tenere gli attrezzi elettrici al riparo dalla pioggia o dall'umidità.** L'eventuale infiltrazione di acqua in un attrezzo elettrico aumenta il rischio di scosse elettriche.
- d) **Non usare il cavo per scopi diversi da quelli previsti, per trasportare o appendere l'attrezzo elettrico, né per estrarre la spina dalla presa di corrente. Tenere il cavo al riparo da fonti di calore, dall'olio, dagli spigoli o da parti dell'attrezzo in movimento.** I cavi danneggiati o aggrovigliati aumentano il rischio di scosse elettriche.
- e) **Qualora si voglia usare l'attrezzo elettrico all'aperto, impiegare esclusivamente cavi di prolunga adatti anche per l'impiego all'esterno.** L'uso di un cavo di prolunga omologato per l'impiego all'esterno riduce il rischio di scosse elettriche.
- f) **Se non è possibile evitare l'uso dell'attrezzo elettrico in un ambiente umido, utilizzare un circuito di sicurezza per correnti di guasto.** L'impiego di un circuito di sicurezza per correnti di guasto evita il rischio di scossa elettrica.

5.1.3 Sicurezza delle persone

- a) **È importante concentrarsi su ciò che si sta facendo e maneggiare con attenzione l'attrezzo elettrico durante le operazioni di lavoro. Non utilizzare l'attrezzo elettrico in caso di stanchezza o sotto l'effetto di droghe, bevande alcoliche o medicinali.** Anche solo un attimo di distrazione durante l'uso dell'attrezzo elettrico potrebbe provocare lesioni gravi.
- b) **Indossare sempre l'equipaggiamento di protezione personale e gli occhiali protettivi.** Se si avrà cura d'indossare l'equipaggiamento di protezione personale come la mascherina antipolvere, le calzature antinfortunistiche antiscivolo, l'elmetto di protezione o le protezioni acustiche, a seconda dell'impiego previsto per l'attrezzo elettrico, si potrà ridurre il rischio di lesioni.
- c) **Evitare l'accensione involontaria dell'attrezzo. Accertarsi che l'attrezzo elettrico sia spento prima di collegare l'alimentazione di corrente e/o la batteria, prima di prenderlo o trasportarlo.**

Comportamenti come tenere il dito sopra l'interruttore durante il trasporto o collegare l'attrezzo elettrico acceso all'alimentazione di corrente possono essere causa di incidenti.

- d) **Rimuovere gli strumenti di regolazione o la chiave inglese prima di accendere l'attrezzo elettrico.** Un utensile o una chiave che si trovino in una parte in rotazione dell'attrezzo possono causare lesioni.
- e) **Evitare di assumere posture anomale. Cercare di tenere una posizione stabile e di mantenere sempre l'equilibrio.** In questo modo sarà possibile controllare meglio l'attrezzo elettrico in situazioni inaspettate.
- f) **Indossare un abbigliamento adeguato. Evitare di indossare vestiti larghi o gioielli. Tenere i capelli, i vestiti e i guanti lontani da parti in movimento.** I vestiti larghi, i gioielli o i capelli lunghi possono impigliarsi nelle parti in movimento.
- g) **Se è possibile montare dispositivi di aspirazione o di raccolta della polvere, assicurarsi che questi siano collegati e vengano utilizzati in modo corretto.** L'impiego di un dispositivo di aspirazione della polvere può diminuire il pericolo rappresentato dalla polvere.

5.1.4 Utilizzo e cura dell'attrezzo elettrico

- a) **Non sovraccaricare l'attrezzo. Impiegare l'attrezzo elettrico adatto per eseguire il lavoro.** Utilizzando l'attrezzo elettrico adatto, si potrà lavorare meglio e con maggior sicurezza nell'ambito della gamma di potenza indicata.
- b) **Non utilizzare attrezzi elettrici con interruttori difettosi.** Un attrezzo elettrico che non si possa più accendere o spegnere è pericoloso e deve essere riparato.
- c) **Estrarre la spina dalla presa di corrente e/o la batteria, prima di regolare l'attrezzo, di sostituire pezzi di ricambio e accessori o prima di riporre l'attrezzo.** Tale precauzione eviterà che l'attrezzo elettrico possa essere messo in funzione inavvertitamente.
- d) **Custodire gli attrezzi elettrici non utilizzati al di fuori della portata dei bambini. Non far utilizzare l'attrezzo a persone che non sono abituate ad usarlo o che non abbiano letto le presenti istruzioni.** Gli attrezzi elettrici sono pericolosi se utilizzati da persone inesperte.
- e) **Effettuare accuratamente la manutenzione degli attrezzi elettrici. Verificare che le parti mobili funzionino perfettamente senza incepparsi, che non ci siano pezzi rotti o danneggiati al punto tale da limitare la funzione dell'attrezzo elettrico stesso. Far riparare le parti danneggiate prima d'impiegare l'attrezzo.** Molti incidenti sono provocati da una manutenzione scorretta degli attrezzi elettrici.
- f) **Mantenere affilati e puliti gli utensili da taglio.** Gli utensili da taglio conservati con cura ed affilati tendono meno ad incastrarsi e sono più facili da guidare.
- g) **Seguire attentamente le presenti istruzioni durante l'utilizzo dell'attrezzo elettrico, degli accessori, degli utensili, ecc. A tale scopo, valutare**

le condizioni di lavoro e il lavoro da eseguire. L'impiego di attrezzi elettrici per usi diversi da quelli consentiti potrà dar luogo a situazioni di pericolo.

5.1.5 Assistenza

- a) **Fare riparare l'attrezzo elettrico esclusivamente da personale specializzato qualificato e solo impiegando pezzi di ricambio originali.** In questo modo potrà essere salvaguardata la sicurezza dell'attrezzo elettrico.

5.2 Indicazioni di sicurezza per troncatrici

- a) **Il carter di protezione in dotazione con l'attrezzo elettrico deve essere applicato in modo sicuro e deve essere regolato in modo da garantire la massima sicurezza, cioè in modo che solo la minima parte possibile dell'abrasivo sia esposta all'utilizzatore. Mantenere, e fare in modo che anche le altre persone nelle vicinanze mantengano, la distanza di sicurezza dal disco da molatura in rotazione.** Il carter di protezione deve proteggere l'utilizzatore dai frammenti e dal contatto accidentale con l'abrasivo.
- b) **Utilizzare esclusivamente dischi da taglio legati rinforzati o diamantati per l'attrezzo elettrico.** Il fatto di riuscire a fissare un accessorio sul proprio attrezzo elettrico non garantisce un impiego sicuro.
- c) **La velocità ammessa dell'utensile inserito deve essere almeno uguale al numero di giri massimo indicato sull'attrezzo elettrico.** In caso di accessori con velocità di rotazione superiore a quella ammessa sussiste il rischio che gli accessori si rompano o si stacchino.
- d) **Gli abrasivi devono essere utilizzati esclusivamente per le possibilità di impiego raccomandate. Ad esempio: Non levigare mai con la superficie laterale di un disco da taglio.** I dischi da taglio sono progettati per l'asportazione di materiale con il bordo del disco. Le forze che agiscono lateralmente su questi tipi di disco possono provocare la rottura del disco stesso.
- e) **Utilizzare sempre flange di serraggio intatte delle dimensioni e della forma giuste per il disco da molatura scelto.** Le flange adatte sorreggono il disco da molatura e riducono così al minimo il rischio di una rottura del disco.
- f) **Non utilizzare dischi da molatura usurati di attrezzi elettrici più grandi.** I dischi da molatura per gli attrezzi elettrici di dimensioni maggiori non sono adatti al numero di giri più elevato degli attrezzi elettrici più piccoli e possono rompersi.
- g) **Il diametro esterno e lo spessore dell'utensile inserito devono corrispondere ai dati tecnici del proprio attrezzo elettrico.** Non è possibile garantire una protezione sufficiente per l'utente né un controllo adeguato, se gli utensili sono di dimensioni errate.
- h) **I dischi da molatura e le flange devono essere perfettamente adatti ai mandrini dell'attrezzo elettrico in uso.** Gli utensili che non si innestano perfettamente nel mandrino dell'attrezzo elettrico girano

in modo non uniforme, vibrano con forza e possono causare la perdita del controllo dell'attrezzo.

- i) **Non utilizzare dischi da molatura danneggiati. Prima di ogni utilizzo, controllare che i dischi da molatura siano privi di scheggiature e graffi. Se un attrezzo elettrico o un disco da molatura cade, verificare se è danneggiato, oppure usare un disco integro. Dopo aver ispezionato ed inserito il disco da molatura, tenere se stessi e le eventuali persone nelle vicinanze fuori dal piano di rotazione del disco da molatura e azionare l'attrezzo per un minuto alla velocità massima. I dischi da molatura danneggiati si rompono quasi sempre durante questo minuto di prova.**
- j) **Indossare l'equipaggiamento di protezione personale. In base all'impiego, indossare una protezione integrale per il viso, una protezione per gli occhi o occhiali protettivi. Se necessario, indossare una mascherina antipolvere, protezioni acustiche, guanti da lavoro o un grembiule protettivo che impedisca alle piccole particelle di abrasivo e di materiale di raggiungere il corpo dell'utilizzatore. Gli occhi devono essere protetti dagli eventuali corpi estranei vaganti, provenienti dai diversi impieghi. La mascherina antipolvere e la protezione per le vie respiratorie devono filtrare la polvere che si forma durante l'impiego. Un forte rumore prolungato può causare una perdita di udito.**
- k) **Assicurarsi che le altre persone mantengano una distanza di sicurezza dalla propria area di lavoro. Tutte le persone che si trovano nell'area di lavoro devono indossare l'equipaggiamento di protezione personale. Eventuali frammenti del pezzo in lavorazione o utensili rotti potrebbero saltare via e causare lesioni anche al di fuori dell'area di lavoro.**
- l) **Afferrare l'attrezzo solo dalle superfici di impugnatura isolate, quando si eseguono lavori durante i quali è possibile che l'utensile entri in contatto con cavi elettrici nascosti o con il proprio cavo di alimentazione. Il contatto con un cavo sotto tensione può mettere sotto tensione anche i componenti metallici dell'attrezzo e causare così una scossa elettrica.**
- m) **Tenere il cavo di alimentazione lontano dagli utensili rotanti. Se si perde il controllo dell'attrezzo, il cavo di alimentazione può essere tagliato o danneggiato e la mano o il braccio dell'utilizzatore possono entrare in contatto con l'utensile rotante.**
- n) **Non posare mai l'attrezzo elettrico prima che l'utensile si sia arrestato completamente. L'utensile rotante può entrare in contatto con la superficie su cui è posato, facendo perdere all'utilizzatore il controllo dell'attrezzo elettrico.**
- o) **Non far funzionare l'attrezzo elettrico durante il trasporto. I vestiti dell'utilizzatore potrebbero entrare accidentalmente in contatto con l'utensile rotante, che potrebbe causare lesioni all'utilizzatore.**
- p) **Pulire regolarmente le griglie di ventilazione dell'attrezzo elettrico. La ventola del motore attira la polvere nella carcassa, e un accumulo di polvere di metallo può causare pericoli di natura elettrica.**

- q) **Non utilizzare l'attrezzo elettrico vicino a materiali infiammabili. Le scintille potrebbero incendiare questi materiali.**
- r) **Non utilizzare gli utensili che richiedono l'uso di refrigerante liquido. L'impiego di acqua o di altri refrigeranti liquidi può provocare una scossa elettrica.**

5.3 Contraccolpo e relative indicazioni di sicurezza

Il contraccolpo è l'improvvisa reazione dell'attrezzo in caso di disco da taglio bloccato o incastrato. L'incastrato o il blocco comporta un improvviso arresto dell'utensile rotante impiegato, che causa a sua volta un'accelerazione incontrollata dell'attrezzo elettrico nella direzione di rotazione opposta a quella dell'utensile, con perno sul punto di blocco.

Se ad es. un disco da molatura si inceppa o si blocca nel pezzo in lavorazione, il bordo del disco da molatura immerso nel pezzo in lavorazione può impigliarsi e, di conseguenza, rompere il disco da molatura stesso o causare un contraccolpo. Il disco da molatura si muove quindi verso l'utilizzatore o si allontana da lui, a seconda della direzione di rotazione del disco sul punto di blocco. In questo caso possono anche rompersi i dischi da molatura.

Un contraccolpo è la conseguenza di un impiego errato o scorretto dell'attrezzo elettrico. Può essere evitato adottando misure di sicurezza idonee, come descritto di seguito.

- a) **Tenere sempre saldamente l'attrezzo elettrico e assumere una posizione del corpo e delle braccia che permetta di attutire le forze di contraccolpo. Utilizzare sempre l'impugnatura supplementare, se presente, per avere sempre il massimo controllo possibile sulle forze di contraccolpo o sulle forze di reazione al regime massimo. L'utilizzatore può dominare le forze di contraccolpo e di reazione adottando misure di sicurezza idonee.**
- b) **Non avvicinare mai le mani agli utensili rotanti. In caso di contraccolpo, l'utensile può toccare la mano dell'utilizzatore.**
- c) **Evitare l'area davanti e dietro il disco da taglio rotante. Il contraccolpo spinge l'attrezzo elettrico nella direzione opposta al movimento del disco da molatura sul punto in cui si è bloccato.**
- d) **Lavorare con particolare attenzione vicino ad angoli, spigoli affilati, ecc. Evitare che l'utensile venga sbalzato via dal pezzo in lavorazione e che si blocchi. L'utensile rotante si inclina quando viene a contatto con angoli, spigoli affilati, o quando viene sbalzato via in seguito a un blocco. Questo provoca una perdita del controllo o un contraccolpo.**
- e) **Non utilizzare lame per seghe a catena o lame dentellate, né mole diamantate a segmenti con intagli di larghezza superiore a 10mm. Gli utensili di questo tipo causano spesso un contraccolpo o la perdita di controllo dell'attrezzo elettrico.**
- f) **Evitare che il disco da taglio si blocchi ed evitare di esercitare una pressione di appoggio troppo elevata. Non eseguire tagli di profondità eccessiva.**

- siva. Un sovraccarico del disco da taglio aumenta la sollecitazione del disco stesso e incrementa la probabilità che il disco si inclini o si blocchi e di conseguenza aumenta la possibilità di un contraccolpo o di una rottura del disco.
- g) **Se il disco da taglio si blocca o se l'utilizzatore interrompe il lavoro, disattivare l'attrezzo e tenerlo fermo finché il disco si è arrestato completamente. Non tentare mai di estrarre dal taglio il disco da taglio quando è ancora in movimento, altrimenti si può causare un contraccolpo.** Rilevare ed eliminare la causa del blocco.
- h) **Non riattivare l'attrezzo elettrico finché si trova nel pezzo in lavorazione. Prima di proseguire con cautela il taglio, aspettare che il disco da taglio raggiunga il suo numero di giri massimo.** In caso contrario il disco può incastrarsi, saltare via dal pezzo in lavorazione o causare un contraccolpo.
- i) **Sorreggere le assi o i grandi pezzi in lavorazione, per evitare il rischio di un contraccolpo in caso di blocco del disco da taglio.** I grandi pezzi in lavorazione possono flettersi sotto il loro stesso peso. Il pezzo in lavorazione deve essere sorretto da entrambi i lati del disco da taglio, sia nelle vicinanze del taglio, sia ai bordi.
- j) **Prestare particolare attenzione in caso di "tagli dal centro" in pareti esistenti o in altre zone di cui non si conosce la struttura interna.** Il disco da taglio immerso nel materiale può causare un contraccolpo in caso di taglio di tubazioni del gas o dell'acqua, di cavi elettrici o di altri oggetti.
- f) **Evitare di toccare i componenti rotanti. Mettere in funzione l'attrezzo solo quando si è in posizione sul pezzo da lavorare.** Il contatto con componenti rotanti, in particolare con gli utensili rotanti, può provocare lesioni.
- g) **Durante il lavoro far scorrere sempre il cavo di alimentazione e il cavo di prolunga dietro l'attrezzo.** In questo modo, si riduce il pericolo di inciampare nel cavo e quindi di cadute durante il lavoro.
- h) **Durante la troncatura di materiali metallici lavorare solamente con il carter di protezione. Chiudere lo sportello sopra il bocchettone di aspirazione.**
- i) **In caso di lavori di sfondamento, mettere in sicurezza la zona sul lato di fronte / opposto al luogo di lavoro.** Il materiale proveniente dallo sfondamento potrebbe cadere fuori e / o in basso, causando lesioni ad altre persone.
- j) **Non utilizzare l'attrezzo se si avvia con difficoltà o a scatti.** Sussiste la possibilità che l'elettronica sia guasta. Se necessario, far riparare immediatamente l'attrezzo dal Centro Riparazioni Hilti.
- k) **Non lasciare giocare i bambini con l'attrezzo.**
- l) **L'attrezzo non è destinato all'uso da parte di bambini o di persone deboli senza istruzioni.**
- m) **Le polveri prodotte da alcuni materiali, come le vernici a contenuto di piombo, alcuni tipi di legno, minerali e metallo possono essere dannose per la salute. Il contatto o l'inalazione delle polveri può provocare reazioni allergiche e/o malattie all'apparato respiratorio dell'utilizzatore o delle persone che si trovano nelle vicinanze. Alcune polveri, come la polvere di quercia o di faggio sono cancerogene, soprattutto se combinate ad additivi per il trattamento del legno (cromato, antisettico per legno). I materiali contenenti amianto devono essere trattati soltanto da personale esperto. Impiegare un sistema di aspirazione delle polveri. Al fine di raggiungere un elevato grado di aspirazione della polvere, utilizzare un dispositivo mobile per l'eliminazione della polvere, raccomandato da Hilti, per il legno e/o la polvere minerale, adatto all'uso con il presente attrezzo elettrico. Fare in modo che la postazione di lavoro sia ben ventilata. Si raccomanda l'uso di una mascherina antipolvere con filtro di classe P2. Attenersi alle disposizioni specifiche del Paese relative ai materiali da lavorare.**

5.4 Indicazioni di sicurezza aggiuntive

5.4.1 Sicurezza delle persone

- a) **Utilizzare esclusivamente i dischi da taglio omologati per il proprio attrezzo elettrico ed il carter di protezione previsto per questo tipo di dischi.** I dischi da taglio non previsti per l'attrezzo elettrico non possono essere schermati in modo sufficiente e non sono pertanto sicuri.
- b) **Durante il funzionamento manuale tenere sempre l'attrezzo saldamente con entrambe le mani e dalle apposite impugnature. Tenere le impugnature asciutte, pulite e senza tracce di olio e grasso.**
- c) **Se il cavo di alimentazione o dei cavi elettrici nascosti possono essere danneggiati dall'uso dell'utensile, tenere saldamente l'attrezzo dalle superfici dell'impugnatura isolate.** In caso di contatto con cavi o tubazioni conduttori di corrente, le parti in metallo dell'attrezzo sono sotto tensione e l'utilizzatore è esposto al rischio di una scossa elettrica.
- d) **Se l'attrezzo viene utilizzato senza un sistema di aspirazione della polvere, in caso di lavori che generano polvere si dovrà utilizzare una mascherina di protezione per le vie respiratorie. Chiudere lo sportello sopra il bocchettone di aspirazione.**
- e) **Fare delle pause durante il lavoro ed eseguire esercizi di distensione ed esercizi per le dita al fine di migliorare la circolazione sanguigna delle dita.**

5.4.2 Utilizzo conforme e cura degli attrezzi elettrici

- a) **I dischi da taglio devono essere conservati, manipolati e montati con cura secondo le istruzioni del produttore.**
- b) **Se presenti e qualora necessari, accertarsi di utilizzare gli spessori in dotazione con l'attrezzo.**
- c) **Fissare il pezzo in lavorazione. Utilizzare dispositivi di bloccaggio idonei oppure una morsa a vite per tenere fermo il pezzo in lavorazione.** In questo modo il pezzo verrà bloccato in modo più sicuro, rispetto a quando lo si tiene con le mani, in modo che queste possano essere libere per utilizzare l'attrezzo.
- d) **Prima dell'uso, accertarsi che i dischi da taglio siano montati e fissati correttamente, quindi far**

funzionare l'attrezzo a vuoto per 30 secondi in una posizione sicura. Spegnerne immediatamente l'attrezzo se si riscontrano oscillazioni considerevoli e se vengono constatati altri difetti. In questo caso, controllare l'intero sistema per individuare la causa del problema.

- e) Assicurarsi che le eventuali scintille provocate durante l'uso dell'attrezzo non causino situazioni pericolose, ad es. che colpiscano l'utilizzatore o altre persone. A tale scopo, posizionare correttamente il carter di protezione.
- f) I tagli su pareti portanti o altre strutture possono influire sulla statica della struttura stessa, in particolare modo nel caso in cui vengano troncati tendini di cemento armato o elementi portanti. **Prima di iniziare il lavoro consultare il progettista, l'architetto o la persona responsabile della direzione lavori.**
- g) Evitare che l'attrezzo si inclini guidandolo con attenzione e eseguendo tagli rettilinei. È proibito eseguire tagli a curva.
- h) **Guidare l'attrezzo in modo uniforme e senza esercitare pressione laterale sul disco da taglio. Posizionare sempre l'attrezzo ad angolo retto rispetto al pezzo in lavorazione. Durante l'esecuzione della lavorazione, non variare la direzione di taglio né esercitando una pressione laterale, né piegando il disco da taglio.** Sussiste il rischio di rottura e danneggiamento del disco da taglio.

5.5 Indicazioni di sicurezza aggiuntive

5.5.1 Sicurezza elettrica

- a) **Prima di iniziare il lavoro, controllare la zona di lavoro, ad esempio utilizzando un metal detector, per verificare l'eventuale presenza di cavi elettrici, tubi del gas e dell'acqua sottostanti.** Le parti metalliche esterne dell'attrezzo possono venire a trovarsi sotto tensione se, ad esempio, viene danneggiato inavvertitamente un cavo elettrico. In questo caso sussiste un serio pericolo di scossa elettrica.
- b) **Controllare regolarmente il cavo di alimentazione dell'attrezzo e, in caso di danni, farlo sostituire esclusivamente da un esperto. Se il cavo di alimentazione dell'attrezzo elettrico è danneggiato, occorre sostituirlo con un cavo di alimentazione speciale e omologato, disponibile tramite la rete**

di assistenza clienti. Controllare regolarmente i cavi di prolunga e sostituirli qualora risultassero danneggiati. **Non toccare il cavo di alimentazione o di prolunga se questo è stato danneggiato durante il lavoro. Estrarre la spina dalla presa.** Se i cavi di alimentazione e di prolunga sono danneggiati sussiste il pericolo di scossa elettrica.

- c) **Se vengono lavorati frequentemente materiali conduttori, far controllare a intervalli regolari gli attrezzi sporchi presso un Centro Riparazioni Hilti.** In circostanze sfavorevoli, la polvere eventualmente presente sulla superficie dell'attrezzo, soprattutto se proveniente da materiali conduttori, oppure l'umidità, possono causare scosse elettriche.
- d) **Se si lavora con un attrezzo elettrico all'aperto, assicurarsi che sia collegato alla rete elettrica mediante un circuito di sicurezza per correnti di guasto (RCD) con una corrente di intervento di max. 30 mA.** L'utilizzo di un circuito di sicurezza per correnti di guasto riduce il rischio di scosse elettriche.
- e) **In generale si consiglia l'utilizzo di un circuito di sicurezza per correnti di guasto (RCD) con max. 30 mA di corrente di intervento.**

5.5.2 Area di lavoro

Fare in modo che la postazione di lavoro sia ben ventilata. L'aerazione insufficiente del posto di lavoro può provocare danni alla salute causati dalla polvere.

5.5.3 Equipaggiamento di protezione personale



Durante l'utilizzo dell'attrezzo, l'operatore e le persone nelle immediate vicinanze devono indossare adeguati occhiali protettivi ed elmetto di protezione, protezioni acustiche, guanti protettivi e calzature antinfortunistiche.

6 Messa in funzione



ATTENZIONE

Prima di eseguire operazioni di montaggio o di trasformazione dell'attrezzo, la spina dev'essere scollegata dall'alimentazione di rete e il disco da taglio e/o il mandrino devono essersi completamente arrestati.

PRUDENZA

La tensione di rete deve corrispondere a quanto indicato sulla targhetta. L'attrezzo non deve essere collegato alla rete elettrica.

PRUDENZA

Indossare guanti di protezione, in particolare modo quando si cambiano i dischi da taglio, si regola il carter di protezione e si monta l'astina di profondità.

6.1 Carter di protezione

ATTENZIONE

Non utilizzare mai l'attrezzo elettrico senza il carter di protezione.

NOTA

Nel caso in cui il bloccaggio del carter di protezione fosse insufficiente, può essere aumentato serrando leggermente le vite di bloccaggio.

6.1.1 Montaggio e regolazione del carter di protezione

1. Disinserire la spina dalla presa.
2. Allentare le vite di bloccaggio con la chiave a brugola.
3. Inserire il carter di protezione sul collo dell'ingranaggio.
4. Ruotare il carter di protezione fino alla posizione desiderata.
5. Serrare le vite di bloccaggio con la chiave a brugola.

6.1.2 Smontaggio carter di protezione

1. Disinserire la spina dalla presa.
2. Allentare le vite di bloccaggio con la chiave a brugola.
3. Ruotare il carter di protezione ed estrarlo.

6.2 Astina di profondità (opzionale)

PERICOLO

L'astina di profondità deve essere utilizzata esclusivamente per la lavorazione di materiali minerali con dischi da taglio diamantati.

6.2.1 Montaggio/smontaggio dell'astina di profondità

1. Disinserire la spina dalla presa.
2. Per il montaggio, agganciare il gancio nell'asse dei rulli di guida.
3. Ruotare il ventilatore nel carter di protezione finché non si innesta in posizione producendo uno scatto udibile.
4. Per lo smontaggio, premere sul dispositivo di bloccaggio e ruotare il ventilatore fino a farlo uscire dal carter di protezione.

6.2.2 Regolazione della profondità di taglio sull'astina di profondità

1. Premere il cursore della profondità di taglio.
2. Spostare il cursore della profondità di taglio con il contrassegno sul livello desiderato.

6.3 Montaggio disco da taglio

PRUDENZA

Utilizzare solamente strumenti da taglio il cui numero di giri consentito sia perlomeno pari al numero massimo di giri a vuoto dell'attrezzo.

PRUDENZA

Gli utensili da taglio danneggiati, ovalizzati e/o che vibrano non devono essere utilizzati.

PRUDENZA

Non utilizzare alcun disco da taglio rinforzato in fibra e legato con resina sintetica la cui data di scadenza sia stata superata.

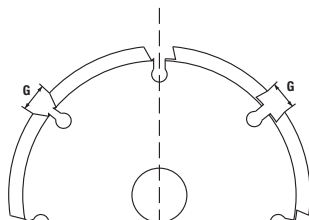
NOTA

Per questo attrezzo devono essere utilizzati dischi da taglio diamantati secondo le disposizioni della norma EN 13236. Opzionalmente l'attrezzo può anche utilizzare dischi da taglio rinforzati in fibra e legati con resina sintetica secondo la norma EN 12413 (di forma rettilinea, non piegata a gomito, tipo 41) per la lavorazione di materiali metallici. Per l'attrezzo devono essere utilizzati gli adeguati portautensili DCH 300 ABR (vedere Accessori). Attenersi alle istruzioni per il montaggio del produttore dei dischi da taglio.

NOTA

Le mole diamantate devono essere sostituite non appena si percepisce un evidente calo delle prestazioni di taglio o levigatura. In linea di massima, ciò si verifica quando l'altezza dei segmenti diamantati è inferiore ai 2 mm.

6.3.1 Montaggio disco da taglio diamantato



I segmenti devono avere un angolo di spoglia negativo e la larghezza della scanalatura G tra i segmenti deve essere di 10 mm. Lo spessore del disco non deve superare il valore massimo di 3,5 mm.

La flangia di adattamento $\varnothing 60$ mm deve essere utilizzata da un lato per dischi da taglio con diametro interno 22,2 mm o dall'altro lato per dischi da taglio con diametro interno 25,4 mm. Controllare quale lato della flangia di adattamento è adatto al diametro interno del disco da taglio. La flangia deve centrare il disco da taglio.

1. Disinserire la spina dalla presa.
2. Pulire la flangia e il dado di bloccaggio.
3. Inserire la flangia di adattamento $\varnothing 60$ mm con il lato corretto sul mandrino, in modo tale che non possa più essere ruotata.
4. Inserire il disco da taglio diamantato sulla flangia di adattamento.

- Inserire la flangia di serraggio $\varnothing 60$ mm e il dado di bloccaggio.
- PRUDENZA Il pulsante di bloccaggio del mandrino deve essere azionato solo dopo l'arresto della rotazione del mandrino.**
Premere e tenere premuto il pulsante di bloccaggio del mandrino.
- Serrare il dado di bloccaggio con l'apposita chiave e rilasciare quindi il pulsante di bloccaggio del mandrino.
- Accertarsi che il pulsante di bloccaggio del mandrino sia nuovamente disinserito.

6.3.2 Montaggio dischi da taglio rinforzati in fibra e legati con resina sintetica (opzionale)

PRUDENZA

Per dischi da taglio rinforzati in fibra e legati con resina sintetica non utilizzare mai flange con diametro inferiore a $\varnothing 80$ mm.

La flangia di adattamento $\varnothing 80$ mm deve essere utilizzata da un lato per dischi da taglio con diametro interno 22,2 mm o dall'altro lato per dischi da taglio con diametro interno 25,4 mm. Controllare quale lato della flangia di adattamento è adatto al diametro interno del disco da taglio. La flangia deve centrare il disco da taglio.

- Disinserire la spina dalla presa.
- Pulire la flangia e il dado di bloccaggio.
- Inserire la flangia di adattamento $\varnothing 80$ mm con il lato corretto sul mandrino, in modo tale che non possa più essere ruotata.

- Inserire il disco da taglio diamantato sulla flangia di adattamento.
- Inserire la flangia di serraggio $\varnothing 80$ mm e il dado di bloccaggio.
- PRUDENZA Il pulsante di bloccaggio del mandrino deve essere azionato solo dopo l'arresto della rotazione del mandrino.**
Premere e tenere premuto il pulsante di bloccaggio del mandrino.
- Serrare il dado di bloccaggio con l'apposita chiave e rilasciare quindi il pulsante di bloccaggio del mandrino.
- Accertarsi che il pulsante di bloccaggio del mandrino sia nuovamente disinserito.

6.4 Smontaggio dei dischi da taglio

Per lo smontaggio dei dischi da taglio eseguire le corrispondenti operazioni procedendo in sequenza inversa.

6.5 Magazzinaggio e trasporto dei dischi da taglio

PRUDENZA

Al termine dell'utilizzo, rimuovere i dischi da taglio dall'attrezzo. Se si trasporta l'attrezzo con il disco da taglio montato, quest'ultimo potrebbe subire dei danneggiamenti.

PRUDENZA

Immagazzinare i dischi da taglio in conformità alle indicazioni del produttore. Uno stoccaggio non conforme potrebbe causare un danneggiamento dei dischi da taglio stessi.

7 Utilizzo



PERICOLO

Afferrare l'attrezzo solo dalle superfici di impugnatura isolate, quando si eseguono lavori durante i quali è possibile che l'utensile entri in contatto con cavi elettrici nascosti o con il proprio cavo di alimentazione. Il contatto con un cavo sotto tensione può mettere sotto tensione anche i componenti metallici dell'attrezzo e causare così una scossa elettrica.

ATTENZIONE

Non utilizzare l'attrezzo se si avvia con difficoltà o a scatti. Sussiste la possibilità che l'elettronica sia guasta. Se necessario, far riparare immediatamente l'attrezzo dal Centro Riparazioni Hilti.

PRUDENZA

L'attrezzo ed il processo di taglio producono rumore. **Indossare protezioni acustiche.** Una rumorosità eccessiva può provocare danni all'udito.

PRUDENZA

Le operazioni di troncatura possono generare schegge pericolose. Le schegge di materiale possono causare ferite al corpo ed agli occhi dell'operatore. **Utilizzare occhiali protettivi ed un elmetto di protezione.**

PRUDENZA

È particolarmente importante la direzione di avanzamento. L'attrezzo dev'essere sempre guidato con i rulli in avanti e mantenuto sul materiale in lavorazione. In caso contrario sussiste il pericolo di un contraccolpo.

PRUDENZA

La tensione di rete deve corrispondere a quanto indicato sulla targhetta d'identificazione dell'attrezzo. **Gli attrezzi con una tensione nominale di 230 V possono essere collegati a un'alimentazione a 220 V.**

PRUDENZA

Durante l'utilizzo sia i dischi da taglio che l'attrezzo possono surriscaldarsi. Ciò potrebbe provocare ustioni alle mani. **Utilizzare guanti di protezione. Toccare l'attrezzo afferrandolo solamente per le impugnature previste.**

PRUDENZA

Fissare eventuali pezzi in lavorazione sciolti con un morsetto o un dispositivo di fissaggio.

ATTENZIONE

I tagli su pareti portanti o altre strutture possono influire sulla statica della struttura stessa, in particolar modo nel caso in cui vengano troncati tondini di cemento armato o elementi portanti. **Prima di iniziare il lavoro consultare il progettista, l'architetto o la persona responsabile della direzione lavori.**

7.1 Lavoro con l'attrezzo

Accertarsi che il lato chiuso del carter di protezione sia sempre rivolto verso il corpo dell'utilizzatore. Adattare la posizione del carter di protezione alle rispettive applicazioni di taglio.

7.2 Antifurto TPS (opzionale)

NOTA

L'attrezzo può essere equipaggiato opzionalmente con la funzione "antifurto". Se l'attrezzo è provvisto di questa funzione, potrà essere abilitato ed azionato esclusivamente con l'apposita chiave di attivazione.

7.2.1 Abilitazione dell'attrezzo

1. Inserire la spina dell'attrezzo nella presa di corrente. La spia gialla della protezione antifurto lampeggia. Ora l'attrezzo è pronto per la ricezione del segnale della chiave di attivazione.
2. Portare la chiave di attivazione direttamente sul simbolo del lucchetto. Non appena la spia gialla dell'antifurto si spegne, l'attrezzo può essere utilizzato.

NOTA Se l'alimentazione elettrica viene interrotta, ad esempio a causa di un cambiamento della postazione di lavoro o in caso di black-out, la disponibilità al funzionamento dell'attrezzo viene mantenuta per circa 20 minuti. In caso di interruzioni prolungate, l'attrezzo dovrà essere nuovamente abilitato per mezzo della chiave di attivazione.

7.2.2 Attivazione della funzione di antifurto per l'attrezzo

NOTA

Ulteriori informazioni in merito all'attivazione ed applicazione della protezione antifurto sono contenute nel manuale d'istruzioni "Antifurto".

7.3 Accensione

1. Inserire la spina nella presa.
2. Tenere sempre l'attrezzo saldamente con entrambe le mani e dalle apposite impugnature.

3. Per sbloccare l'interruttore on/off azionare il blocco dell'accensione.
4. Premere l'interruttore on/off.
5. Stringere nuovamente l'impugnatura posteriore con il pollice.

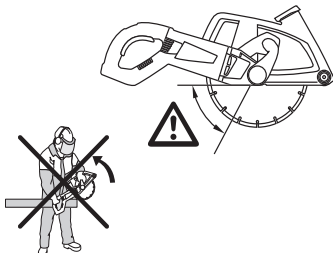
7.4 Spegnimento

Rilasciare l'interruttore on/off.

Dopo aver rilasciato l'interruttore on/off, l'attrezzo si arresta.

Il blocco dell'accensione è nuovamente attivo.

7.5 Lavorare con dischi da taglio



PERICOLO

Evitare che l'utensile vada ad intaccare il fondo in lavorazione nella zona contrassegnata a causa del pericolo di un possibile contraccolpo.

PERICOLO

Se possibile, prima di iniziare a tagliare, posizionare dapprima i rulli sul pezzo in lavorazione. Prestare particolare attenzione qualora ciò non fosse possibile o qualora i dischi da taglio debbano essere inseriti in un taglio già esistente.

1. Per la troncatura di materiali minerali, appoggiare l'attrezzo con i rulli di guida sul fondo in lavorazione.
2. Portare l'attrezzo al massimo numero di giri.

3. Affondare lentamente il disco da taglio nel materiale esercitando pressione sull'attrezzo. Ciò consente alle particelle prodotte durante il taglio ed alle scintille di essere raccolte dal carter e convogliate nell'aspirazione.

NOTA Lavorare con un avanzamento regolare, adeguato al materiale in lavorazione.

NOTA Durante la lavorazione di materiali minerali particolarmente duri, ad esempio calcestruzzo con un'elevata percentuale di ghiaia, è possibile che il disco diamantato si surriscaldi e che venga danneggiato. Ciò risulta chiaramente evidente quando il disco da taglio diamantato produce una scintillazione. In questo caso si deve interrompere il processo di taglio e lasciare raffreddare il disco diamantato, lasciandolo girare a vuoto in assenza di carico.

Un ridotto progresso nella lavorazione può essere segnale di un segmento diamantato ormai non più affilato (lucidatura dei segmenti). Mediante tagli in materiale abrasivo (piastra per affilatura Hilti o arena calcarea abrasiva) è possibile affilare nuovamente questi segmenti.

7.6 Lavorazione di materiali minerali con un aspiratore polveri adatto

NOTA

Per lo smaltimento del materiale aspirato leggere il manuale d'istruzioni dell'aspiratore.

In combinazione con un aspiratore adeguato (ad esempio Hilti VCU 40, VCU 40-M o VCD 50) è possibile eseguire una lavorazione in assenza di polvere. L'impiego di un aspiratore supporta tra l'altro il raffreddamento dei segmenti e riduce in tal modo l'usura dei segmenti stessi. Per evitare un effetto elettrostatico, utilizzare un aspiratore provvisto di tubo flessibile di aspirazione antistatico.

it

8 Cura e manutenzione

PRUDENZA

Disinserire la spina dalla presa.

8.1 Cura dell'attrezzo

PERICOLO

In caso di condizioni di impiego estreme, durante la lavorazione di metalli può depositarsi della polvere conduttrice all'interno dell'attrezzo. L'isolamento protettivo dell'attrezzo potrebbe essere compromesso. **In casi simili, si raccomanda l'utilizzo di un impianto di aspirazione stazionario, la pulizia frequente delle griglie di ventilazione e l'attivazione di un circuito di sicurezza per correnti di guasto (RCD).**

L'involucro esterno del motore nonché le impugnature sono realizzate in materiale plastico antiurto. Le parti delle impugnature sono parzialmente rivestite con un elastomero.

Non utilizzare mai l'attrezzo se le feritoie di ventilazione sono ostruite! Pulire con cautela le feritoie di ventilazione utilizzando una spazzola asciutta. Impedire che corpi estranei penetrino all'interno dell'attrezzo. Pulire regolarmente la parte esterna dell'attrezzo con un panno leggermente umido. Per la pulizia dell'attrezzo non utilizzare apparecchi a getto d'acqua o di vapore o acqua corrente! La sicurezza elettrica dell'attrezzo può esserne compromessa. Mantenere l'impugnatura dell'attrezzo sempre pulita da olio o grasso. Non utilizzare prodotti detergenti contenenti silicone.

8.2 Indicatore di servizio

NOTA

L'attrezzo è dotato di un indicatore di servizio.

Indicatore	Si accende di colore rosso	È scaduto il periodo per un intervento di assistenza. Dall'accensione dell'indicatore, con l'attrezzo è possibile lavorare ancora per alcune ore effettive, prima che entri in funzione lo spegnimento automatico dell'attrezzo. Portare tempestivamente l'attrezzo in un Centro Riparazioni Hilti, affinché sia sempre pronto per l'uso.
	Lampeggia di colore rosso	Vedere capitolo Problemi e soluzioni.

8.3 Manutenzione

ATTENZIONE

Tutte le riparazioni relative alle parti elettriche devono essere eseguite solo da elettricisti specializzati.

Controllare regolarmente che le parti esterne dell'attrezzo non presentino danneggiamenti e che gli elementi di comando funzionino perfettamente. Non utilizzare l'attrezzo

se questo presenta parti danneggiate o se gli elementi di comando non funzionano correttamente. Fare riparare l'attrezzo dal Centro Riparazione Hilti.

8.4 Verifiche a seguito di lavori di cura e manutenzione

Dopo i lavori di cura e manutenzione dell'attrezzo, verificare che tutti i dispositivi di protezione siano montati e funzionino regolarmente.

it

9 Problemi e soluzioni

Problema	Possibile causa	Soluzione
L'attrezzo non funziona.	Alimentazione di corrente della rete interrotta.	Collegare alla presa un altro attrezzo elettrico, verificarne il funzionamento.
	Cavo di rete o spina difettosi.	Far controllare da un elettricista specializzato e fare sostituire, se necessario.
	L'attrezzo non è abilitato (in caso di attrezzo con protezione antifurto opzionale).	Abilitare l'attrezzo con la chiave di attivazione.
	Interruttore on / off difettoso.	Fare riparare l'attrezzo dal Centro Riparazione Hilti.
	L'attrezzo è sovraccarico (limite d'uso superato).	Scelta dell'attrezzo in base all'uso.
	Protezione da surriscaldamento attiva.	Lasciar raffreddare l'attrezzo. Pulire le feritoie di ventilazione.
	Altro guasto di natura elettrica.	Far controllare da un elettricista specializzato.
	È attivato il blocco elettronico dell'avviamento dopo un'interruzione di corrente.	Spegnere e riaccendere l'attrezzo.
L'attrezzo non ha piena potenza.	Cavo di prolunga con sezione troppo piccola.	Utilizzare un cavo di prolunga di sezione sufficiente (vedere capitolo Messa in funzione).
L'attrezzo non parte e l'indicatore di servizio lampeggia di colore rosso.	Danni all'attrezzo.	Fare riparare l'attrezzo dal Centro Riparazione Hilti.
L'attrezzo non parte e l'indicatore di servizio si illumina di colore rosso.	Spazzole consumate.	Far controllare da un elettricista specializzato e fare sostituire, se necessario.
L'attrezzo non si attiva e l'indicatore per la protezione antifurto lampeggia di colore giallo.	L'attrezzo non è abilitato (in caso di attrezzo con protezione antifurto opzionale).	Abilitare l'attrezzo con la chiave di attivazione.

10 Smaltimento



Gli attrezzi Hilti sono in gran parte realizzati con materiali riciclabili. Condizione essenziale per il riciclaggio è che i materiali vengano accuratamente separati. In molte nazioni, Hilti si è già organizzata per provvedere al ritiro dei vecchi strumenti / attrezzi ed al loro riciclaggio. Per informazioni al riguardo, contattare il Servizio Clienti Hilti oppure il proprio referente Hilti.



Solo per Paesi UE

Non gettare gli attrezzi elettrici tra i rifiuti domestici!

Secondo la Direttiva Europea /CE sui rifiuti di apparecchiature elettriche ed elettroniche e la sua attuazione in conformità alle norme nazionali, le apparecchiature elettriche esauste devono essere raccolte separatamente, al fine di essere reimpiegate in modo ecocompatibile.

11 Garanzia del costruttore

In caso di domande relative alle condizioni della garanzia, rivolgersi al rivenditore HILTI più vicino.

it

12 Dichiarazione di conformità CE (originale)

Denominazione:	Troncatrice per taglio a diamante
Modello:	DCH 300
Anno di progettazione:	2007

Sotto nostra unica responsabilità, dichiariamo che questo prodotto è stato realizzato in conformità alle seguenti direttive e norme: 2006/42/CE, 2004/108/CE, 2011/65/EU, EN 60745-1, EN 60745-2-22, EN ISO 12100.

**Hilti Corporation, Feldkircherstrasse 100,
FL-9494 Schaan**

Paolo Luccini
Head of BA Quality and Process Management
Business Area Electric Tools & Accessories
02/2014

Johannes Wilfried Huber
Senior Vice President
Business Unit Diamond
02/2014

Documentazione tecnica presso:

Hilti Entwicklungsgesellschaft mbH
Zulassung Elektrowerkzeuge
Hiltistrasse 6
86916 Kaufering
Deutschland



Hilti Corporation

LI-9494 Schaan

Tel.: +423/234 21 11

Fax: +423/234 29 65

www.hilti.com

Hilti = registered trademark of Hilti Corp., Schaan
Pos. 1 | 20150113



47984