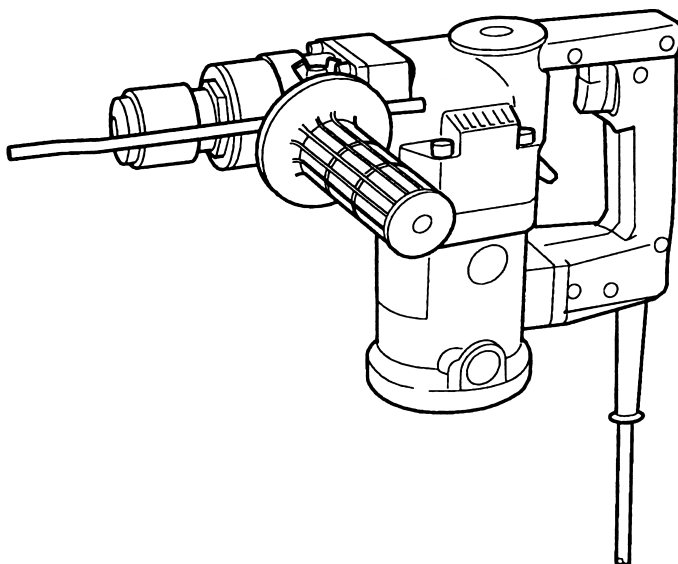
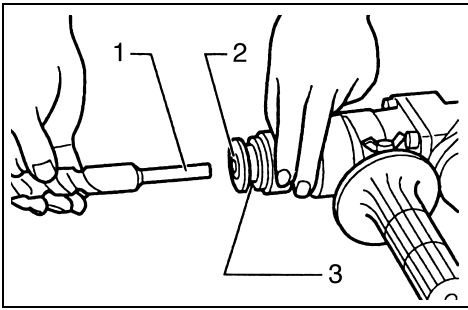


Makita®

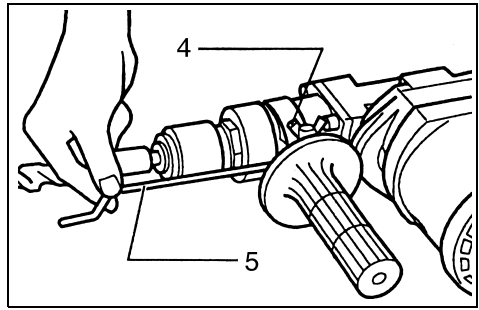
GB	Rotary Hammer	Instruction Manual
F	Perforateur	Manuel d'instructions
D	Bohrhammer	Betriebsanleitung
I	Martello rotativo	Istruzioni per l'uso
NL	Boorhamer	Gebruiksaanwijzing
E	Martillo ligero	Manual de instrucciones
P	Martelo ligeiro	Manual de instruções
DK	Borehammer	Brugsanvisning
S	Borrhammare	Bruksanvisning
N	Borhammer	Bruksanvisning
SF	Poravasara	Käyttöohje
GR	Περιστροφικό σφυρί	Οδηγίες χρήσεως

HR2510 25 mm

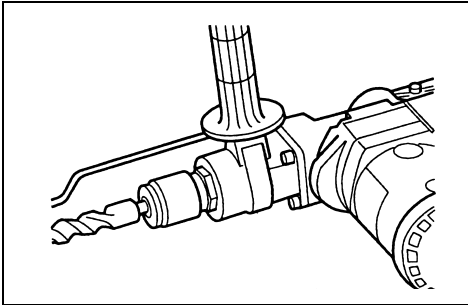




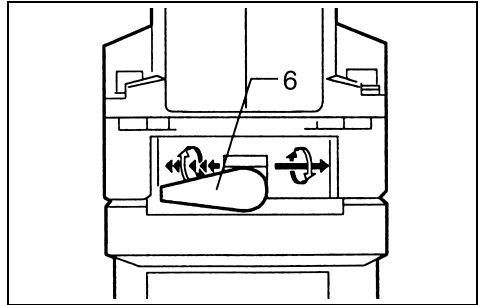
1



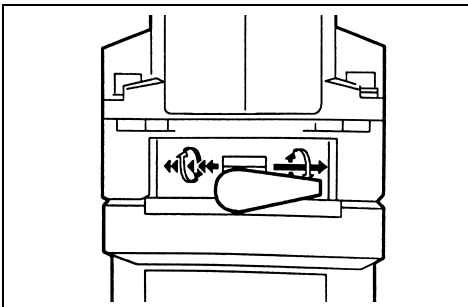
2



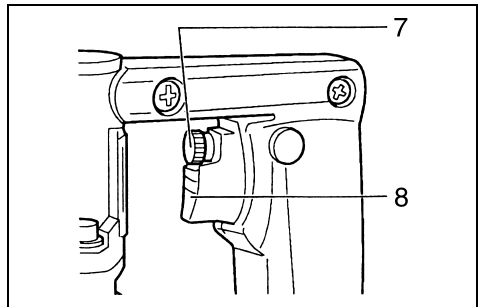
3



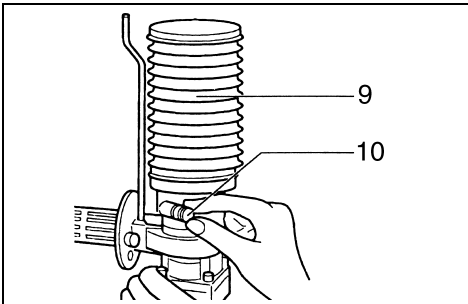
4



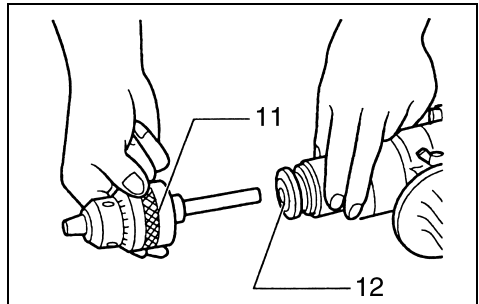
5



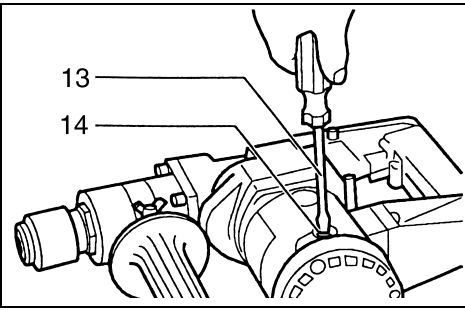
6



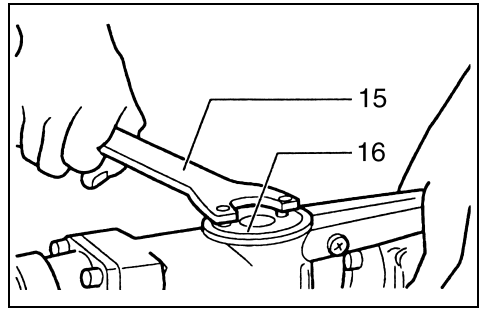
7



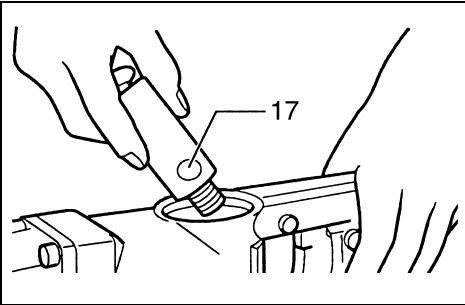
8



9



10



11

Symbols

The followings show the symbols used for the tool. Be sure that you understand their meaning before use.

Symboles

Nous donnons ci-dessous les symboles utilisés pour l'outil. Assurez-vous que vous en avez bien compris la signification avant d'utiliser l'outil.

Symbolle

Die folgenden Symbole werden für die Maschine verwendet. Machen Sie sich vor der Benutzung unbedingt mit ihrer Bedeutung vertraut.

Simboli

Per questo utensile vengono usati i simboli seguenti. Bisogna capire il loro significato prima di usare l'utensile.

Symbolen

Voor dit gereedschap worden de volgende symbolen gebruikt. Zorg ervoor dat u de betekenis van deze symbolen begrijpt alvorens het gereedschap te gebruiken.

Símbolos

A continuación se muestran los símbolos utilizados con esta herramienta. Asegúrese de que entienda su significado antes de usarla.

Símbolos

O seguinte mostra os símbolos utilizados para a ferramenta. Certifique-se de que compreende o seu significado antes da utilização.

Symboler

Nedenstående symboler er anvendt i forbindelse med denne maskine. Vær sikker på, at De har forstået symbolernes betydning, før maskinen anvendes.

Symboler

Det följande visar de symboler som används för den här maskinen. Se noga till att du förstår deras innebörd innan maskinen används.

Symbolene

Følgende viser de symbolene som brukes for maskinen. Det er viktig å forstå betydningen av disse før maskinen tas i bruk.

Symbolit

Alla on esitetty koneessa käytetyt symbolit. Opettele näiden merkitys, ennen kuin käytät konetta.

Σύμβολα

Τα ακόλουθα δείχνουν τα σύμβολα που χρησιμοποιούνται για το μηχάνημα. Βεβαιωθείτε ότι καταλαβαίνετε τη σημασία τους πριν από τη χρήση.



- Read instruction manual.
- Lire le mode d'emploi.
- Bitte Betriebsanleitung lesen.
- Leggete il manuale di istruzioni.
- Lees de gebruiksaanwijzing.
- Lea el manual de instrucciones.

- Leia o manual de instruções.
- Læs brugsanvisningen.
- Läs bruksanvisningen.
- Les bruksanvisingen.
- Katso käyttöohjeita.
- Διαβάστε τις οδηγίες χρήσης



- DOUBLE INSULATION
- DOUBLE ISOLATION
- DOPPELT SCHUTZISOLIERT
- DOPPIO ISOLAMENTO
- DUBBELE ISOLATIE
- DOBLE AISLAMIENTO

- DUPLO ISOLAMENTO
- DOBBELT ISOLATION
- DUBBEL ISOLERING
- DOBBEL ISOLERING
- KAKSINKERTAINEN ERISTYS
- ΔΙΠΛΗ ΜΟΝΩΣΗ

Explanation of general view

1	Key groove	7	Speed control screw	13	Screwdriver
2	Red dot	8	Switch trigger	14	Brush holder cap
3	Change ring	9	Dust collector	15	Lock nut wrench
4	Wing bolt	10	Metal retainer	16	Crank cap
5	Depth gauge	11	Drill chuck	17	Hammer grease
6	Change lever	12	Drill holder		

SPECIFICATIONS

Model	HR2510
Capacities	
Wood	30 mm
Steel	13 mm
Concrete	25 mm
No load speed (min ⁻¹)	0–800
Blows per minute	0–3,000
Overall length	330 mm
Net weight	4.2 kg

- Due to our continuing program of research and development, the specifications herein are subject to change without notice.
- Note: Specifications may differ from country to country.

Power supply

The tool should be connected only to a power supply of the same voltage as indicated on the nameplate, and can only be operated on single-phase AC supply. They are double-insulated in accordance with European Standard and can, therefore, also be used from sockets without earth wire.

Safety hints

For your own safety, please refer to the enclosed Safety instructions.

ADDITIONAL SAFETY RULES

1. **Wear a hard hat (safety helmet), safety glasses and/or face shield. It is also highly recommended that you wear a dust mask, ear protectors and thickly padded gloves.**
2. **Be sure the bit is secured in place before operation.**
3. **Under normal operation, the tool is designed to produce vibration. The screws can come loose easily, causing a breakdown or accident. Check tightness of screws carefully before operation.**
4. **In cold weather or when the tool has not been used for a long time, let the tool warm up for several minutes by operating it under no load. This will loosen up the lubrication. Without proper warm-up, hammering operation is difficult.**
5. **Always be sure you have a firm footing. Be sure no one is below when using the tool in high locations.**
6. **Hold the tool firmly with both hands.**
7. **Keep hands away from moving parts.**
8. **Do not leave the tool running. Operate the tool only when hand-held.**

9. **Do not point the tool at any one in the area when operating. The bit could fly out and injure someone seriously.**
10. **When drilling or chipping into walls, floors or wherever “live” electrical wires may be encountered, DO NOT TOUCH ANY METAL PARTS OF THE TOOL! Hold the tool by the insulated grasping surfaces to prevent electric shock if you drill or chip into a “live” wire.**
11. **Do not touch the bit or parts close to the bit immediately after operation; they may be extremely hot and could burn your skin.**

SAVE THESE INSTRUCTIONS.

OPERATING INSTRUCTIONS

Holding the tool

Hold the tool firmly with one hand on the gripping part of the tool and the other hand on the side grip when performing the tool.

Bit grease

Coat the bit shank head beforehand with a small amount (about 0.5–1 g) of bit grease. This chuck lubrication assures smooth action and longer service life.

Installing or removing drill bit (Fig. 1)

Important:

Always be sure that the tool is switched off and unplugged before installing or removing the bit.

To install the bit, press the change ring in the direction of the arrow, align the key groove in the bit shank with the red dot and insert the bit. Now release the change ring. If the change ring does not return to its original position easily, turn the bit slightly in either direction.

To remove the bit, press the change ring in the direction of the arrow and the bit will slip out.

Adjusting depth of drilling (Fig. 2)


Loosen the wing bolt and adjust the depth gauge to the desired depth. After adjusting, tighten the wing bolt.

Side grip (auxiliary handle) (Fig. 3)

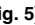
The side grip swings around to either side, allowing easy handling of the tool in any position. Loosen the side grip by turning it counterclockwise, swing it to the desired position and then tighten it by turning clockwise.

Selecting action mode

Rotation with hammering:

For drilling in concrete, granite, tile, etc., rotate the change lever to the  position. (Fig. 4)

Rotation only:

For drilling in wood or metal, rotate the change lever to the  position. (Fig. 5)

CAUTION:

To avoid rapid wear on the mode change mechanism, be sure that the change lever is always positively located in one of the two action mode positions.

Switch action (Fig. 6)

CAUTION:

- Before plugging in the tool, always check to see that the switch trigger actuates properly and returns to the “OFF” position when released.
- Do not tape, tie or otherwise secure the trigger in the “ON” position.

To start the tool simply pull the trigger. Tool speed is increased by increasing pressure on the trigger. Release the trigger to stop. A speed control screw is provided so that maximum tool speed can be limited (variable). Turn the speed control screw clockwise for higher speed, and counterclockwise for lower speed.

Hammer drilling operation

Position the bit at the location for the hole, then pull the trigger.

Do not force the tool. Light pressure gives best results. Keep the tool in position and prevent it from slipping away from the hole. Do not apply more pressure when the hole becomes clogged with chips or particles. Instead, run the tool at an idle, then remove from the hole. By repeating this several times, the hole will be cleaned out.

CAUTION:

When the bit begins to break through concrete or if the bit strikes reinforcing rods embedded in concrete, the tool may react dangerously. Maintain good balance and safe footing while holding the tool firmly with both hands to prevent dangerous reaction.

Dust collector (Fig. 7)

Use the dust collector for safe, sanitary overhead operations. Install the bit, then attach the dust collector on the end by turning and applying pressure. Then secure it by turning the metal retainer clockwise.

CAUTION:

Empty the dust collector of its contents after drilling every 2 or 3 holes.

Drilling in wood or metal (Fig. 8)

Set the change lever for “rotation only”. Use the optional drill chuck and chuck adapter for drilling up to 13 mm in metal and up to 30 mm in wood. To install the drill chuck and chuck adapter, refer to “Installing or removing drill bit”.

CAUTION:

When the drill chuck is installed on this tool, do not use “rotation with hammering” action. The drill chuck and chuck adapter may be damaged.

MAINTENANCE

CAUTION:

Always be sure that the tool is switched off and unplugged before carrying out any work on the tool.

Replacement of carbon brushes (Fig. 9)

Whenever carbon brushes must be replaced, they cut out the tool automatically. When this occurs, replace both carbon brushes at the same time. Use only identical carbon brushes.

Lubrication (Fig. 10 & 11)

This tool requires no hourly or daily lubrication because it has a grease-packed lubrication system. Lubricate the tool every time the carbon brushes are replaced.

Run the tool for several minutes to warm it up. Switch off and unplug the tool. Remove the crank cap using a Makita lock nut wrench 35 (optional accessory). Rest the tool on the table with the bit end pointing upwards. This will allow the old grease to collect inside the crank housing. Wipe out the old grease inside and replace with a fresh grease (60 g). Use only Makita genuine grease (optional accessory). Filling with more than the specified amount of grease (approx. 60 g) can cause faulty hammering action or tool failure. Fill only with the specified amount of grease. Reinstall the crank cap and tighten with the lock nut wrench. Do not tighten the crank cap excessively. It is made of resin and is subject to breakage.

To maintain product safety and reliability, repairs, maintenance or adjustment should be carried out by Makita Authorized Service Center.

Descriptif

1	Gorge SDS	7	Molette	13	Tournevis
2	Pointe rouge	8	Gâchette	14	Bouchon du porte-charbon
3	Bague de verrouillage	9	Sac à poussière	15	Clé à ergot
4	Vis papillon	10	Fixation du collecteur (collier)	16	Couvercle du carter
5	Tige de profondeur	11	Adaptation mandrin	17	Tube-dose de lubrifiant
6	Levier sélecteur	12	Porte-outil		

SPECIFICATIONS

Modèle	HR2510
Capacités	
Bois	30 mm
Métal	13 mm
Béton	25 mm
Vitesse à vide (min ⁻¹)	0 – 800
Cadence de frappe/mn.	0 – 3 000
Longueur totale	330 mm
Poids net	4,2 kg

- Etant donné l'évolution constante de notre programme de recherche et de développement, les spécifications contenues dans ce manuel sont sujettes à modification sans préavis.
- Note : Les spécifications peuvent varier suivant les pays.

Alimentation

L'outil ne devra être raccordé qu'à une alimentation de la même tension que celle qui figure sur la plaque signalétique, et il ne pourra fonctionner que sur un courant secteur monophasé. Réalisé avec une double isolation, il est conforme à la réglementation européenne et peut de ce fait être alimenté sans mise à la terre.

Consignes de sécurité

Pour votre propre sécurité, reportez-vous aux consignes de sécurité qui accompagnent l'outil.

CONSIGNES DE SECURITE SUPPLEMENTAIRES

1. **Portez un casque et des lunettes de sécurité (ou une protection analogue). Par ailleurs, il est vivement recommandé de porter un masque de protection contre la poussière, un casque anti-bruit ainsi que de gros gants rembourrés.**
2. **Assurez-vous que le foret est solidement fixé avant de commencer à travailler.**
3. **L'outil est conçu pour produire des vibrations lorsqu'il fonctionne normalement. Les vis peuvent donc se desserrer, ce qui peut provoquer une panne ou un accident. En conséquence, avant le travail, vérifiez toujours qu'elles soient serrées à fond.**
4. **Par temps froid ou si l'outil n'a pas été utilisé pendant longtemps, laissez-le tourner à vide pendant quelques minutes pour lui permettre de chauffer et faciliter ainsi la lubrification. Cette précaution est indispensable pour que la frappe de l'outil soit satisfaisante.**
5. **Veillez toujours à avoir un bon équilibre. Vérifiez qu'il n'y a personne en-dessous de vous si vous travaillez en hauteur.**

6. **Tenez l'outil fermement des deux mains.**
7. **N'approchez pas vos mains des pièces en mouvement.**
8. **Ne laissez pas l'outil tourner à vide. Ne le faites tourner que quand vous l'avez en main.**
9. **Quand vous travaillez, ne dirigez jamais l'outil vers quelqu'un. Le foret pourrait se détacher et provoquer de graves blessures.**
10. **Quand vous percez dans un mur, un sol ou tout autre maçonnerie susceptible de recéler un câble électrique sous tension, NE TOUCHEZ AUCUNE DES PIÈCES MÉTALLIQUES DE L'OUTIL ! Tenez l'outil uniquement par ses parties isolées pour éviter tout choc électrique au cas où l'outil toucherait un fil sous tension.**
11. **Ne touchez pas le foret ni les parties de l'outil toutes proches tout de suite après une opération de forage; ils pourraient être extrêmement chauds et vous brûler.**

CONSERVEZ CES INSTRUCTIONS.

MODE D'EMPLOI

Comment tenir l'outil

Pour utiliser l'outil, tenez-le fermement en plaçant une main sur le point de saisie et l'autre main sur la poignée latérale.

Graissage du foret

Pour faciliter sa pose et sa déposer, comme pour limiter son usure, il est conseillé d'enduire la queue du foret d'une mince couche de graisse rose.

Pose et dépôt du foret (Fig. 1)

Important :

Assurez-vous toujours que le contact est coupé et l'outil débranché avant d'installer ou de retirer votre foret.

Pour engager un foret, d'une main faites reculer la bague de verrouillage, et de l'autre présentez la queue du foret avec la gorge dans l'alignement du point rouge. Engagez la queue bien à fond et relâchez la bague ; si la bague ne revient pas exactement à sa position de départ, faites bouger légèrement le foret de droite et de gauche jusqu'à obtenir satisfaction. Pour retirer un foret, procédez de même.

Réglage de la profondeur de forage (Fig. 2)


Relâchez la vis-papillon et ajustez la tige de profondeur à la profondeur désirée. Resserrez ensuite la vis-papillon.

Comment tenir votre outil (Fig. 3)


La poignée latérale peut basculer d'un côté ou de l'autre, ce qui permet de maintenir aisément l'outil dans n'importe quelle position. Relâchez-la en la dévissant, faites-la basculer dans la position désirée, puis bloquez-la en la revissant.

Sélection des différentes fonctions

Rotation avec percussion :

Placer le levier de sélection en position  pour percer des trous dans le béton, le granit, les tuiles ou autres matériaux. (Fig. 4)

Uniquement en rotation :

Placer le levier de sélection en position  pour percer des trous dans le bois ou le métal. (Fig. 5)

ATTENTION :

Pour éviter une usure prématurée du mécanisme de sélection, vérifier systématiquement que le levier de sélection est bien placé sur l'une des deux positions de fonctionnement.

Interrupteur (Fig. 6)

ATTENTION :

- Avant de brancher l'outil, vérifier toujours que la gâchette fonctionne correctement et revient sur la position "OFF" une fois relâchée.
- Pour votre sécurité, ne bloquez pas l'interrupteur en position de marche (adhésif, ficelle ou autre).

Pour mettre en marche, enfoncez la gâchette; relâchez la pour arrêter l'outil. L'interrupteur est du type variateur : la vitesse augmente avec la pression exercée sur la gâchette, une molette de réglage permet de limiter la vitesse fournie avec l'interrupteur pressé à fond.

Rotation et percussion

Posez la pointe du foret à l'endroit du trou à percer et pressez sur la gâchette.

Ne forcez pas sur l'outil. Une pression légère donnera les meilleurs résultats. Maintenez bien l'outil en position et veillez qu'il ne dérape pas hors du trou. Si le trou s'engorge avec des débris, n'augmentez pas la pression. Faites-le tourner au contraire à vide et retirez-le du trou. En répétant plusieurs fois cette opération, vous nettoierez celui-ci complètement.

ATTENTION :

Lorsque le foret commence à mordre dans le béton ou s'il rencontre dans celui-ci des tiges d'armature, l'outil peut réagir dangereusement. Gardez un bon équilibre et soyez ferme sur vos deux pieds tout en tenant votre outil fermement à l'aide des deux mains afin de pallier toute réaction dangereuse.

Utilisation du collecteur à poussière (Fig. 7)

Par mesure de sécurité et d'hygiène, il est recommandé d'utiliser le collecteur, notamment pour les travaux exécutés en l'air, à la verticale. Mettre le foret en place, et installer le collecteur en bout d'outil en tournant et en poussant. Le bloquer ensuite en faisant tourner la clé du collier dans le sens des aiguilles d'une montre.

ATTENTION :

Vider régulièrement le sac à poussière.

Pour percer le bois ou le métal (Fig. 8)

Placer le levier de sélection en position "rotation seule". Utiliser le mandrin et son adaptateur pour percer au maximum sur 13 mm dans le métal et sur 30 mm au maximum dans le bois. Relire les instructions de paragraphe intitulé "Pose et dépose du foret" pour effectuer le montage du mandrin et de son adaptateur.

ATTENTION :

Quand le mandrin est monté sur cet outil, il ne faut jamais passer en mode "rotation et percussion" sous peine d'endommager définitivement l'adaptateur du mandrin.

ENTRETIEN

ATTENTION :

Avant toute intervention, assurez-vous que le contact est coupé et l'outil débranché.

Remplacement des charbons (Fig. 9)

Cette outil est équipée de charbons auto-rupteurs : dès que la limite d'usure sera atteinte, l'alimentation électrique sera coupée automatiquement. Pour remettre l'outil en service, remplacez les charbons usagés par une paire neuve.

Graissage (Fig. 10 et 11)

L'outil ne nécessite aucun graissage horaire ou quotidien car il renferme un système de graissage avec réserve de lubrifiant. Graissez l'outil chaque fois que vous remplacez les charbons.

- 1) Avant toute chose, procurez vous auprès d'un distributeur MAKITA la dose de lubrifiant SPECIAL (tube de 60 gr.). La viscosité de ce lubrifiant est particulière, et la quantité à introduire doit être précisément respectée. 2) Faites fonctionner le burineur plusieurs minutes pour amener l'huile usagée à bonne température. Stoppez l'outil et débranchez-la. A l'aide d'une clé à ergots (clé de 35 : accessoire en option), dévissez le couvercle du carter. Placez l'outil sur un établi, porte-outil vers le haut, pour que l'huile usagée descende dans le carter et s'écoule. Quand le carter s'est vidé, refaites le plein en vidant complètement le tube-dose. Réfermez ensuite le couvercle du carter (sans forcer : il est en résine polyester). Introduire une quantité excessive de lubrifiant est aussi nuisible que de faire tourner l'outil avec une quantité d'huile insuffisante.

Pour maintenir la sécurité et la fiabilité du produit, les réparations, l'entretien ou les réglages doivent être effectués par le Centre d'Entretien Makita.

Übersicht

1	Längsnut	7	Drehzahl-Stellrad	13	Schraubendreher
2	Roter Punkt	8	Elektronikschalter	14	Kohlebürstendeckel
3	Verriegelungshülse	9	Staubsammler	15	Stirnlochschlüssel
4	Flügelschraube	10	Schlauchschele	16	Kurbelgehäusedeckel
5	Tiefenanschlag	11	Bohrfutter	17	Schmiermittel
6	Betriebsartenschalter	12	Werkzeugaufnahme		

TECHNISCHE DATEN

Modell	HR2510
Bohrleistung	
Holz	30 mm
Stahl	13 mm
Beton	25 mm
Leerlaufdrehzahl (min ⁻¹)	0–800
Schlagzahl/min.	0–3 000
Gesamtlänge	330 mm
Nettogewicht	4,2 kg

- Wir behalten uns vor, Änderungen im Zuge der Entwicklung und des technischen Fortschritts ohne vorherige Ankündigung vorzunehmen.
- Hinweis: Die technischen Daten können von Land zu Land abweichen.

Netzanschluß

Die Maschine darf nur an die auf dem Typenschild angegebene Netzspannung angeschlossen werden und arbeitet nur mit Einphasen-Wechselspannung. Sie ist entsprechend den Europäischen Richtlinien doppelt schutzisoliert und kann daher auch an Steckdosen ohne Erdanschluß betrieben werden.

Sicherheitshinweise

Lesen und beachten Sie diese Hinweise, bevor Sie das Gerät benutzen.

ZUSÄTZLICHE SICHERHEITSBESTIMMUNGEN

1. **Tragen Sie einen Schutzhelm sowie einen Gehörschutz.**
2. **Stellen Sie sicher, daß das Werkstück fest eingespannt ist, bevor Sie mit der Arbeit beginnen.**
3. **Kontrollieren Sie vor Arbeitsbeginn sorgfältig alle Schrauben auf festen Sitz. Durch betriebsbedingte Vibrationen können sich Schrauben lösen und somit Schäden verursachen.**
4. **Nach längeren Stillstandzeiten und bei unterkühltem Gerät lassen Sie die Maschine einige Zeit ohne Belastung warmlaufen, um die Schmierung im Gerät zu ermöglichen.**
5. **Sorgen Sie für sicheren Stand und halten Sie jederzeit Gleichgewicht. Stellen Sie sicher, daß sich bei Einsatz der Maschine an hochgelegenen Arbeitsplätzen keine Personen darunter aufhalten.**
6. **Halten Sie die Maschine mit beiden Händen fest. Benutzen Sie immer den Seitengriff.**
7. **Halten Sie die Hände von rotierenden Teilen fern.**
8. **Die Maschine nicht im eingeschalteten Zustand aus der Hand legen. Nur einschalten, wenn die Maschine mit der Hand geführt wird.**

9. **Richten Sie den Meißelhammer nicht auf eine in unmittelbarer Nähe stehende Person. Das Einsatzwerkzeug kann herausgeschleudert werden und schwere Verletzungen verursachen.**
10. **Beim Stemmen in Wände, Fußböden oder sonstige Stellen, an denen sich stromführende Leitungen befinden könnten, nicht die Metallteile der Maschine oder des Einsatzwerkzeuges berühren. Die Maschine nur an den isolierten Griffflächen festhalten, um beim versehentlichen Stemmen in eine stromführende Leitung einen elektrischen Schlag zu vermeiden.**
11. **Das Einsatzwerkzeug oder das bearbeitete Werkstück nicht unmittelbar nach Beendigung der Arbeit berühren. Sie können sehr heiß sein und Verbrennungen verursachen.**

BEWAHREN SIE DIESE HINWEISE SORGFÄLTIG AUF.

BEDIENUNGSHINWEISE

Halten der Maschine

Halten Sie die Maschine bei der Arbeit mit der einen Hand am Griffteil und mit der anderen am Seitengriff.

Schmierung des Hammerbohrers

Den Aufnahmeschaft vor dem Einsetzen in die Maschine säubern und anschließend mit Bohrerfett (ca. 0,5–1 g) schmieren. Dieses gewährleistet eine einwandfreie Funktion der Bohrhammeraufnahme und einen minimalen Verschleiß des Bohrschaftes.

Einsetzen und Entfernen eines Bohrers (Abb. 1)

Wichtig:

Vergewissern Sie sich vor dem Einsetzen oder Entfernen eines Bohrers grundsätzlich, daß die Maschine abgeschaltet und der Netzstecker gezogen ist.

Zum Einsetzen des Bohrers ziehen Sie die Verriegelungshülse der Werkzeugaufnahme in Pfeilrichtung, bringen die Längsnut im Bohrschaft mit dem roten Punkt zur Übereinstimmung und setzen den Bohrer ein. Anschließend die Verriegelungshülse wieder loslassen. Falls die Verriegelungshülse nicht widerstandsfrei in die Ausgangsstellung zurückkehrt, drehen Sie den Bohrer leicht hin und her. Zum Entfernen des Bohrers die Verriegelungshülse in Pfeilrichtung ziehen und den Bohrer herausnehmen.

Bohrtiefenbegrenzung (Abb. 2)

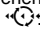
Lösen Sie die Flügelschraube und stellen Sie den Tiefenanschlag auf die gewünschte Bohrtiefe ein. Nach dem Einstellvorgang ziehen Sie die Flügelschraube wieder fest.

Seitengriff (Zusatzgriff) (Abb. 3)

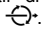
Der Seitengriff läßt sich zu beiden Seiten drehen und gewährleistet damit ein leichtes Halten der Maschine in jeder Position. Zum Lösen des Seitengriffs drehen Sie ihn entgegen dem Uhrzeigersinn. Danach können Sie ihn in die gewünschte Position bringen und festziehen, indem Sie ihn im Uhrzeigersinn drehen.

Wahl der Betriebsart

Hammerbohren:

Zum Bohren in Beton, Granit, Ziegelstein usw. drehen Sie den Betriebsartenschalter in die Position : (Abb. 4)

Drehbohren:

Zum Bohren in Holz oder Metall drehen Sie den Betriebsartenschalter in die Position : (Abb. 5)

VORSICHT:

Um einen vorzeitigen Verschleiß des Getriebes zu vermeiden, stellen Sie stets sicher, daß der Betriebsartenschalter immer ordnungsgemäß auf eine der beiden Betriebsarten eingestellt ist.

Schalterfunktion (Abb. 6)

VORSICHT:

- Vor dem Anschließen der Maschine an das Stromnetz stets überprüfen, ob der EIN-/AUS-Schalter ordnungsgemäß funktioniert und beim Loslassen in die AUS-Stellung zurückkehrt.
- Arretieren Sie den EIN-/AUS-Schalter nie durch Festbinden, Klebeband o.ä. in der "EIN"-Stellung.

Zum Einschalten drücken Sie den EIN-/AUS-Schalter. Die Drehzahl erhöht sich durch verstärkte Druckausübung auf den Elektronikschalter. Zum Ausschalten lassen Sie den Schalter los. Die Drehzahl kann über das Drehzahl-Stellrad bei vollständig gedrücktem EIN-/AUS-Schalter eingestellt werden. Für höhere Drehzahlen das Stellrad im Uhrzeigersinn, für niedrigere Drehzahlen gegen den Uhrzeigersinn drehen.

Betrieb: Hammerbohren

Den Bohrer erst an die gewünschte Position setzen und den Bohrvorgang dann durch Drücken des Elektronikschalters beginnen.

Das Gerät im rechten Winkel zur Werkstückoberfläche sicher führen, um ein Abrutschen des Bohrers zu verhindern. Während des Bohrbetriebs nur den erforderlichen Gegendruck halten, der unmittelbar der Schlagenergie des Gerätes entgegenwirkt. Sollte die Bohrmehlabfuhr (z. B. durch feuchtes Gestein) gestört sein, ziehen Sie den Bohrer aus der Bohrung heraus und entfernen Sie das Bohrmehl aus der Bohrung bzw. den Spiralnuten des Bohrers.

VORSICHT:

Beim Bohren in eisenbewehrtem Beton kann der Bohrer blockieren und so die Rutschkupplung der Maschine auslösen. Achten Sie daher auf sicheren Stand und benutzen Sie immer den Seitengriff, um die hohen Rückdrehmomente aufzufangen.

Staubsammler (Abb. 7)

Für Überkopparbeiten kann der Staubsammler an der Maschine durch leichte Druck- und Drehbewegung eingesetzt werden. Anschließend arretieren Sie ihn mit der Schlauchschelle durch festziehen der Schraube.

VORSICHT:

Der Staubsammler stellt nur eine Notlösung dar und ist nach jeder Bohrung zu leeren, um die Werkzeugaufnahme durch angesammeltes Bohrmehl nicht unnötig zu belasten. Für staubarmes Arbeiten verwenden Sie vorzugsweise eine externe Staubabsaugung (Sonderzubehör).

Bohren in Holz oder Metall (Abb. 8)

Stellen Sie den Betriebsartenschalter auf Drehbohren. Verwenden Sie zum Bohren in Holz (max. 30 mm ø) und Metall (max. 13 mm ø) das im Sonderzubehör erhältliche Bohrfutter und den Bohrfutteradapter. Zur Montage des Bohrfutters und Bohrfutteradapters gehen Sie wie im Abschnitt "Einsetzen und Entfernen eines Bohrers" beschrieben vor.

VORSICHT:

Wenn das Bohrfutter in der Maschine montiert ist, darf keinesfalls die Betriebsart "Hammerbohren" gewählt werden. Bohrfutter und Bohrfutteradapter werden andernfalls beschädigt.

WARTUNG

VORSICHT:

Vor Arbeiten an der Maschine vergewissern Sie sich, daß sich der Schalter in der "OFF"-Position befindet und der Netzstecker gezogen ist.

Auswechseln der Kohlebürsten (Abb. 9)

Kommt der innerhalb der Kohlebürsten befindliche Isolierstift mit dem Kollektor in Berührung, wird der Motor automatisch abgeschaltet. In diesem Fall müssen beide Kohlebürsten gleichzeitig ausgewechselt werden. Nur identische Kohlebürsten verwenden.

Schmierung (Abb. 10 u. 11)

Ihr Makita Bohrhammer besitzt ein versiegeltes Schmier-system, d.h. die Maschine ist werkseitig vorgeschmiert und darf nicht nachgeschmiert werden. Als Schmiermittel wird ein Graphitöl verwendet, das druck- und temperaturbeständig ist. Schmieren Sie die Maschine bei jedem Auswechseln der Kohlebürsten.

Ziehen Sie vor weiteren Arbeiten den Netzstecker. Entfernen Sie den Verschlußdeckel des Kurbelgehäuses (Getriebe) mit dem Stirnlochschlüssel (Sonderzubehör 35). Stellen Sie das Maschine so auf eine Unterlage, daß sich das Öl im Kurbelgehäuse sammeln kann (Werkzeugaufnahme nach oben gerichtet). Entfernen Sie mit einem Putzlappen das verbrauchte Öl soweit wie möglich, und ersetzen Sie es durch 60 g Original-Makita Öl. Der Bohrhammer darf nur die jeweils vorgeschriebene Menge an Öl erhalten, da ein Überschmieren zu Getriebeschäden führen kann. Dieses Graphitöl hat den Vorteil, daß der Bohrhammer auch bei niedrigen Temperaturen sofort einsatzbereit ist. Anschließend montieren Sie den Verschlußdeckel des Kurbelgehäuses und ziehen ihn mit dem Stirnlochschlüssel vorsichtig wieder fest.

Um die Sicherheit und Zuverlässigkeit dieser Maschine zu gewährleisten, sollten Reparatur-, Wartungs- und Einstellarbeiten nur von Makita autorisierten Werkstätten oder Kundendienstzentren unter ausschließlicher Verwendung von Makita-Originalersatzteilen ausgeführt werden.

Visione generale

1	Incavo sul codolo	7	Vite di controllo di velocità	13	Cacciavite
2	Punto rosso	8	Interruttore	14	Coperchio delle spazzole a carbone
3	Anello di cambio	9	Raccogli polvere	15	Chiave
4	Dado a farfalla	10	Vite a farfalla	16	Copricatola eccentrica
5	Regolatore	11	Mandrino	17	Grasso per martello
6	Levetta di cambio	12	Portapunte		

DATI TECNICI

Modello	HR2510
Capacità	
Legno	30 mm
Metallo	13 mm
Cemento	25 mm
Velocità a vuoto (min ⁻¹)	0–800
N° colpi/min.	0–3.000
Lunghezza totale	330 mm
Peso netto	4,2 kg

- Per il nostro programma di ricerca e sviluppo continui, i dati tecnici sono soggetti a modifiche senza preavviso.
- Nota: I dati tecnici potrebbero differire a seconda del paese di destinazione del modello.

Alimentazione

L'utensile deve essere collegato ad una presa di corrente con la stessa tensione indicata sulla targhetta del nome, e può funzionare soltanto con la corrente alternata monofase. Esso ha un doppio isolamento in osservanza alle norme europee, per cui può essere usato con le prese di corrente sprovviste della messa a terra.

Consigli per la sicurezza

Per la vostra sicurezza, riferitevi alle accluse istruzioni per la sicurezza.

REGOLE ADDIZIONALI DI SICUREZZA

1. **Indossate un casco di sicurezza, occhiali di sicurezza e/o un parafaccia. Vi raccomandiamo in modo particolare di usare anche una maschera antipolvere, paraorecchi e guanti spessi.**
2. **Assicuratevi che la punta sia fissata saldamente in posizione prima di cominciare il lavoro.**
3. **Durante il normale funzionamento, l'utensile produce delle vibrazioni, per cui le viti si possono allentare facilmente causando guasti o incidenti. Controllate con cura che le viti siano strette saldamente prima di cominciare il lavoro.**
4. **D'inverno, oppure se l'utensile non è stato usato per un lungo periodo di tempo, lasciatelo riscaldare facendolo girare a vuoto per diversi minuti prima di usarlo. Ciò permette al lubrificante di sciogliersi. Se non si fa riscaldare adeguatamente l'utensile, la lavorazione procede con difficoltà.**
5. **Assicuratevi sempre di avere un appoggio saldo per i piedi.**
Accertatevi che non ci sia nessuno sotto se usate l'utensile in un posto elevato.
6. **Tenete saldamente l'utensile con entrambe le mani.**

7. **Tenete le mani lontane dalle parti in movimento.**
8. **Non appoggiate da qualche parte l'utensile lasciandolo girare a vuoto. Fatelo funzionare soltanto quando lo tenete in mano.**
9. **Non puntate l'utensile su qualcuno che si trovi nell'area dove lavorate, perché la punta potrebbe schizzare via e ferirlo gravemente.**
10. **Trapanando o scalpellando le pareti, i pavimenti o dovunque ci siano dei fili elettrici sotto tensione, NON TOCCATE ALCUNA PARTE METALLICA DELL'UTENSILE!**
Per evitare le scosse elettriche quando trapanate o scalpellate dove c'è un filo elettrico sotto tensione, tenete l'utensile per le parti isolate delle sue impugnature.
11. **Non toccate la punta o le parti che le sono vicino subito dopo aver usato l'utensile, perché potrebbero essere estremamente calde e ustionarvi.**

CONSERVATE QUESTE ISTRUZIONI.

ISTRUZIONI PER L'USO

Modo di tenere l'utensile

Per usare l'utensile, tenerlo saldamente con una mano sulla parte da impugnare e con l'altra sull'impugnatura laterale.

Grasso della punta

Spalmare una piccola quantità di grasso sul codolo della punta prima della lavorazione (circa 0,5–1 gr.). Questa lubrificazione assicura una lavorazione buona e una lunga vita all'utensile.

Montaggio e smontaggio della punta (Fig. 1)

Importante:

Sempre assicurarsi che l'interruttore è staccato e la presa pure prima di montare o smontare la punta.

Per montare la punta, esercitare pressione sull'anello di cambio nella direzione della freccia, allineare l'incavo sul codolo della punta con il punto rosso e inserire la punta. Quindi rilasciare l'anello di cambio. Se l'anello di cambio non ritorna facilmente alla sua posizione originale, fare girare la punta leggermente sulla destra e sinistra.

Per smontare la punta, esercitare pressione sull'anello di cambio nella direzione della freccia e la punta scivolerà fuori.

Regolazione della profondità di perforazione (Fig. 2)


Allentare il bullone a farfalla e regolare l'asta di profondità alla profondità desiderata. Dopo la regolazione stringere il bullone a farfalla.

Presa dell'utensile (Fig. 3)

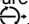
Il manico laterale può essere volto in qualsiasi direzione permettendo una presa dell'utensile in qualsiasi posizione. Allentare il manico laterale facendolo girare nel senso contrario dell'orologio, portarlo alla posizione desiderata e stringerlo dinuovo facendolo girare nel senso dell'orologio.

Scelta del modo di operare

Rotazione con martellamento:

Per fare fori nel cemento armato, granito, piastrelle, etc., fare ruotare la levetta nella posizione : (Fig. 4)

Solamente rotazione:

Per fare fori su metallo oppure legno far ruotare la levetta di cambio nella posizione : (Fig. 5)

ATTENZIONE:

Per evitare un veloce consumo nel meccanismo del cambio, assicurarsi che la levetta di cambio è sempre piazzata esattamente in una delle due posizioni indicate.

Interruttore (Fig. 6)

ATTENZIONE:

- Prima di inserire l'utensile in una presa di corrente, controllare che il grilletto dell'interruttore funzioni bene e ritorni sulla posizione di "OFF" (spento) quando viene rilasciato.
- Non fermare con nastri isolanti oppure legare con altri mezzi oppure bloccare il grilletto dell'interruttore nella posizione schiacciata.

Per mettere in moto l'utensile semplicemente schiacciare l'interruttore. La velocità dell'utensile dipende dalla pressione che si esercita sull'interruttore dell'utensile. Per fermare l'utensile semplicemente lasciare andare il dito dall'interruttore.

C'è una vite di controllo della velocità che cambia la velocità (numero di giri) dell'utensile quando l'interruttore è tenuto completamente schiacciato. Per ottenere una velocità superiore girare la vite di controllo nel senso dell'orologio (+), per avere una velocità inferiore girare la vite di controllo nel senso contrario (-).

Perforazione

Piazzare la punta nel punto dove si vuole fare il foro poi schiacciare il grilletto.

Non forzare l'utensile. Una leggera pressione dà i migliori risultati. Mantenere l'utensile in posizione e evitare che scivoli via dal foro. Se i fori vengono bloccati da schegge oppure da particelle, invece di forzare l'utensile farlo girare a vuoto e poi tirare la punta fuori dal foro. Ripetendo questa operazione per alcune volte, il foro verrà completamente pulito.

ATTENZIONE:

Quando la punta arriva verso la fine della foratura sul cemento armato oppure se la punta va a finire contro qualche barra dell'armatura dentro il cemento, l'utensile potrebbe reagire violentemente. Mantenersi ben bilanciati e con i piedi al sicuro per poter afferrare l'utensile con entrambe le mani e prevenire reazioni pericolose.

Raccogli-polvere (Fig. 7)

Il raccogli-polvere si usa per ragioni di sicurezza, di igiene e quando si fa una lavorazione in posizioni alte. Montare la punta, quindi attaccare il raccogli-polvere sull'estremità con movimenti rotativi e con l'esercitazione di pressione. Poi fissarlo facendo girare la vite a farfalla dell'anello metallico nel senso dell'orologio.

ATTENZIONE:

Svuotare il raccogli-polvere del suo contenuto dopo aver fatto 2 o 3 fori.

Forature su legno oppure su metallo (Fig. 8)

Piazzare la levetta del cambio sulla posizione solamente rotazione. Usare il mandrino opzionale del trapano e il porta mandrino per ottenere fori fino alla profondità di 13 mm su metallo e fino a 30 mm su legno. Per montare il mandrino e il porta mandrino, riferirsi al montaggio o smontaggio delle punte.

ATTENZIONE:

Una volta che il mandrino è piazzato su questo utensile, non usare la posizione di 'rotazione a martello'. Il mandrino e il porta mandrino potrebbero rovinarsi.

MANUTENZIONE

ATTENZIONE:

Prima di eseguire qualsiasi lavoro sull'utensile, accertatevi sempre che sia spenta e staccata dalla presa di corrente.

Sostituzione delle spazzole di carbone (Fig. 9)

Quando occorre sostituire le spazzole di carbone, esse disinseriscono automaticamente l'utensile. In tal caso sostituite le due spazzole contemporaneamente usando solo spazzole di tipo uguale.

Lubrificazione (Fig. 10 e 11)

Non è necessario che lubrificiate questo utensile ogni ora o giornalmente perchè è dotato di un sistema di lubrificazione a grasso-compresso. Lubrificare l'utensile ogni volta che vengono cambiate le spazzole di carbone.

Fate girare il motore per parecchi minuti per riscaldarlo. Lasciate andare il grilletto e staccate la presa di corrente. Staccate il coperchio degli ingranaggi usando una chiave 35 di bloccaggio (accessorio opzionale). Ponete l'utensile sul tavolo con la punta volta verso l'alto. Questo permetterà al grasso di raggrupparsi all'interno della scatola degli ingranaggi. Ripulite la scatola dal grasso vecchio e rimpiazzatelo con grasso fresco (60 gr.). Usate solamente grasso genuino Makita (accessorio opzionale). Riempire la scatola con più della quantità prescritta (60 gr.), può divenire la causa di lavorazione difettosa o di guasti allo utensile. Riempite la scatola con la quantità prescritta e non di più. Rimontate il coperchio degli ingranaggi e bloccatelo con il dado di bloccaggio. Non stringete esageratamente il coperchio degli ingranaggi. È fatto di resina e potrebbe rompersi.

Per mantenere la sicurezza e l'affidabilità del prodotto, le riparazioni, la manutenzione o le regolazioni dovrebbero essere eseguite da un centro di assistenza Makita autorizzato.

Verklaring van algemene gegevens

1 Groef	7 Snelheidschroef	13 Schroevendraaier
2 Rood stipje	8 Trekschakelaar	14 Koolborsteldop
3 Klemring	9 Stofvanger	15 Nokkensleutel
4 Vleugelbout	10 Metalen klemring	16 Carterdeksel
5 Diepte instelling	11 Boorkop	17 Smeerolie voor hamermechanisme
6 Keuzehendel	12 Boorhouder	

TECHNISCHE GEGEVENS

Model	HR2510
Capaciteit	
Hout	30 mm
Staal	13 mm
Beton	25 mm
Toerental onbelast/min.	0 – 800
Aantal slagen/min. (min ⁻¹)	0 – 3 000
Totale lengte	330 mm
Netto gewicht	4,2 kg

- In verband met ononderbroken research en ontwikkeling behouden wij ons het recht voor bovenstaande technische gegevens te wijzigen zonder voorafgaande kennisgeving.
- Opmerking: De technische gegevens kunnen van land tot land verschillen.

Stroomvoorziening

De machine mag alleen worden aangesloten op een stroombron van hetzelfde voltage als aangegeven op de naamplaat, en kan alleen op enkel-fase wisselstroom worden gebruikt. De machine is dubbel-geïsoleerd volgens de Europese standaard en kan derhalve ook op een niet-geaard stopcontact worden aangesloten.

Veiligheidswenken

Voor uw veiligheid dient u de bijgevoegde Veiligheidsvoorschriften nauwkeurig op te volgen.

AANVULLENDE
VEILIGHEIDSVoORSCHRIFTEN

1. **Draag een hard hoofddeksel (veiligheidshelm), veiligheidsbril en/of gezichtsbescherming. Het is ook tenzeerste aan te bevelen dat u een stofmasker, oorbeschermers en dikke handschoenen draagt.**
2. **Controleer of de boor goed vastgezet is alvorens het gereedschap te bedienen.**
3. **Tijdens normale omstandigheden is het gereedschap aan trillingen onderhevig, zodat de schroeven gemakkelijk kunnen loskomen, met een defect of ongeluk als mogelijk gevolg. Controleer vóór het gebruik zorgvuldig of alle schroeven goed vastzitten.**
4. **Laat het gereedschap enkele minuten onbelast warmdraaien wanneer het koud weer is of wanneer het gereedschap langere tijd niet werd gebruikt. Daardoor zal het smeermiddel vloeibaar worden. Hameren is moeilijk indien de machine niet goed warmgedraaid is.**
5. **Zorg ervoor dat u altijd stevige ondersteuning voor de voeten hebt. Controleer of er zich niemand onder u bevindt wanneer u het gereedschap op een hoge plaats gaat gebruiken.**

6. **Houd het gereedschap stevig met beide handen vast.**
7. **Houd uw handen uit de buurt van bewegende onderdelen.**
8. **Laat het gereedschap niet achter terwijl het nog in bedrijf is. Bedien het gereedschap alleen wanneer u het met de handen vasthoudt.**
9. **Richt het gereedschap in bedrijf niet op personen die zich in de nabije omgeving bevinden. De boor zou los kunnen raken en ernstige verwondingen veroorzaken.**
10. **Wanneer u boort of beitelt in muren, vloeren of andere plaatsen waar er kans is dat u op elektrische kabels stoot die onder spanning staan, GEEN VAN DE METALEN ONDERDELEN VAN HET GEREEDSCHAP AANRAKEN!**
Om een elektrische schok te voorkomen wanneer u per ongeluk op een onder spanning staande kabel boort of beitelt, dient u het gereedschap uitsluitend bij de geïsoleerde handgrepen vast te houden.
11. **De boor of onderdelen in de nabije omgeving van de boor niet aanraken onmiddellijk na gebruik; deze kunnen erg heet zijn en brandwonden veroorzaken.**

BEWAAR DEZE VOORSCHRIFTEN.

BEDIENINGSVOORSCHRIFTEN

Het gereedschap vasthouden

Houd het gereedschap tijdens het gebruik stevig vast met de ene hand op het grijpgedeelte van het gereedschap en de andere hand op de zijhandgreep.

Boorvet

Smeer alvorens het gereedschap te gebruiken, de boorkop met ongeveer 0,5 – 1 gram boorvet in. Hierdoor wordt een soepele werking en een langere gebruiksduur van de boorkop verzekerd.

Installeren of verwijderen van de boor en andere hulpstukken (Fig. 1)

Belangrijk:

Zorg er altijd voor dat het gereedschap is uitgeschakeld en de stekker uit het stopcontact is getrokken, alvorens de boor te installeren of te verwijderen.

Om de boor of een ander hulpstuk te installeren, dient u de klemring in de richting van de pijl te drukken, de groef op de boorschacht op het rode stipje te richten en de boor in te steken. Laat hierna de klemring los. Indien de klemring niet onmiddellijk terugspringt, draai dan het boorijzer een beetje naar links of rechts om.

Om de boor te verwijderen, drukt u de klemring in de richting van de pijl, waarna u het gemakkelijk uit kunt nemen.

Instellen van de boordiepte (Fig. 2)

Draai de vleugelbout los en stel de diepteaanslag in op de gewenste diepte. Draai vervolgens de vleugelbout weer stevig vast.

Zijhandgreep (Fig. 3)

De zijhandgreep is verstelbaar dat wil zeggen u kunt hem links of rechts plaatsen. Kies derhalve de positie die voor u het prettigste is. Draai de zijhandgreep los naar links, plaats hem in de gewenste positie en draai hem weer stevig naar rechts vast.

Kiezen van de gereedschapswerking

Hamerende rotatie:

Voor boren in beton, graniet, tegel, enz., wordt de keuzehendel in de "C" positie gezet. (Fig. 4)

Uitsluitend roteren:

Voor boren in hout of metaal, wordt de keuzehendel in de "R" positie gezet. (Fig. 5)

LET OP:

Teneinde voortijdige slijtage van het keuzemechanisme te voorkomen, dient u ervoor te zorgen dat de keuzehendel altijd correct in een van de twee keuzeposities wordt gezet.

Trekschakelaar (Fig. 6)

LET OP:

- Alvorens het netsnoer op het stopcontact aan te sluiten, dient u altijd te controleren of de trekschakelaar behoorlijk werkt en bij loslaten onmiddellijk naar de "OFF" positie terugkeert.
- Zet de schakelaar nooit met plakband, draad of iets dergelijks in de "ON" positie vast.

Men drukt, voor het starten, simpelweg de schakelaar in. Bij het opvoeren van de druk op de schakelaar wordt de snelheid van het apparaat verhoogd. Laat deze los om te stoppen. Een snelheids regelschroef is aanwezig, waarmee de snelheid van het apparaat veranderd kan worden bij volledig ingetrokken positie van de schakelaar. Draai de schroef naar rechts voor sneller, en naar links voor langzamer (RPM).

Hamerend boren

Plaats de punt van de boor op de plaats waar geboord moet worden en druk vervolgens de schakelaar in.

Forceer het gereedschap niet. Een lichte druk geeft de beste resultaten. Houd het gereedschap stevig vast en zorg dat het niet uitglijdt. Oefen geen grotere druk uit op het gereedschap, wanneer het gat vol raakt met gruis. Laat integendeel het gereedschap onbelast draaien en verwijder het uit het gat. Door dit een paar keer te herhalen wordt het gruis verwijderd.

LET OP:

Wanneer de boor door het beton heenkomt, of wanneer de boor op betonstaven stuit, kan het apparaat gevaarlijk vooruit- of terugschieten. Bewaar daarom tijdens het boren een goede balans en houdt het apparaat met beide handen stevig vast.

Stofvanger (Fig. 7)

Wanneer u boven uw hoofd moet boren is het aan te bevelen een stofvanger te gebruiken om te voorkomen dat u stof in uw ogen krijgt. Installeer de boor, en bevestig vervolgens de stofvanger op de daarvoor bestemde plaats. Daarna de stofvanger vastklemmen door de schroef van de metalen klemring naar rechts te draaien.

LET OP:

De stofvanger telkens na 2 of 3 keer boren, ledigen.

Boren in hout of metaal (Fig. 8)

Zet de keuzehendel in de positie voor "uitsluitend roteren". Gebruik de losverkrijgbare boorkop en boorkopadapter voor het boren van maximaal 13 mm gaten in metaal of maximaal 30 mm gaten in hout. Voor het installeren van de boorkop en boorkopadapter, zie de paragraaf "installeren of verwijderen van de boor".

LET OP:

Wanneer op het gereedschap een boorkop is geïnstalleerd dient u het gereedschap niet te gebruiken voor "hamerende rotatie". De boorkop en boorkopadapter kan hierdoor worden beschadigd.

ONDERHOUD

LET OP:

Zorg er altijd voor dat het gereedschap is uitgeschakeld en de stekker uit het stopcontact is verwijderd alvorens onderhoud aan het gereedschap uit te voeren.

Vervangen van koolborstels (Fig. 9)

Wanneer de koolborstels aan vervanging toe zijn, wordt het gereedschap automatisch uitgeschakeld. Beide koolborstels dienen dan tegelijkertijd te worden vervangen. Gebruik enkel identieke koolborstels.

Smeren (Fig. 10 en 11)

Dit gereedschap hoeft niet om het uur of dagelijks te worden gesmeerd, aangezien het voorzien is van een automatisch smeersysteem. Smeer het gereedschap telkens wanneer de koolborstels worden vervangen.

Start het gereedschap en laat het enkele minuten lang warm lopen. Schakel het gereedschap vervolgens uit en verbreek de aansluiting op het lichtnet. Verwijder met de los verkrijgbare Makita nokkensleutel 35 de dop van het carter. Plaats het gereedschap op een tafel met het booreind naar boven, zodat het oude smeervet in het carter wordt verzameld. Verwijder dit oude smeervet en vervang het door 60 g vers smeervet. Gebruik uitsluitend het los verkrijgbare, originele smeervet van Makita. Indien u meer dan de aangegeven hoeveelheid smeervet (ongeveer 60 g) toevoegt, kunnen storingen optreden in het hameren, of in de werking van het gereedschap. Vul derhalve uitsluitend bij met de aangegeven hoeveelheid smeervet. Draai daarna met de nokkensleutel de dop weer op het carter vast. Denk eraan de dop niet te stevig vast te draaien. De dop is gemaakt van hars en is derhalve breekbaar.

Opdat het gereedschap veilig en betrouwbaar blijft, dienen alle reparaties, onderhoud of afstellingen te worden uitgevoerd bij een erkend Makita service centrum.

Explicación de los dibujos

1	Ranura de inserción	7	Mando de control de la velocidad	12	Boca de inserción
2	Punto rojo	8	Interruptor de gatillo	13	Destornillador
3	Casquillo de cierre	9	Recolector de polvo	14	Tapón de portaescobillas
4	Tornillo mariposa	10	Abrazadera	15	Llave de pivotes
5	Tope de profundidad	11	Mandril	16	Tapa del cigüeñal
6	Palanca de selector			17	Grasa para martillos

ESPECIFICACIONES

Modelo	HR2510
Capacidad	
Madera	30 mm
Acero	13 mm
Hormigón	25 mm
Velocidad en vacío (min ⁻¹)	0 – 800
Golpes por minuto	0 – 3.000
Longitud total	330 mm
Peso neto	4,2 kg

- Debido a un programa continuo de investigación y desarrollo, las especificaciones aquí dadas están sujetas a cambios sin previo aviso.
- Nota: Las especificaciones pueden ser diferentes de país a país.

Alimentación

La herramienta ha de conectarse solamente a una fuente de alimentación de la misma tensión que la indicada en la placa de características, y sólo puede funcionar con corriente alterna monofásica. El sistema de doble aislamiento de la herramienta cumple con la norma europea y puede, por lo tanto, usarse también en enchufes hembra sin conductor de tierra.

Sugerencias de seguridad

Para su propia seguridad, consulte las instrucciones de seguridad incluidas.

NORMAS DE SEGURIDAD ADICIONALES

1. **Utilice un casco de seguridad, gafas de seguridad y/o un protector facial. También le recomendamos que utilice una mascarilla contra el polvo, protectores para los oídos y guantes gruesos.**
2. **Asegúrese de que la broca esté bien fijada en su lugar antes de la operación.**
3. **En condiciones de operación normales, la herramienta está diseñada para producir vibraciones. Los tornillos se pueden aflojar fácilmente pudiendo provocar una rotura o un accidente. Compruebe cuidadosamente el apriete de los tornillos antes de la operación.**
4. **En climas fríos o cuando no se haya usado la herramienta durante mucho tiempo, deje que ésta se caliente durante algunos minutos operándola sin carga. Esto pondrá a punto la lubricación. Sin el precalentamiento adecuado, la operación de martilleo será difícil.**
5. **Asegúrese siempre de que el piso bajo sus pies sea firme.**
Asegúrese de que no haya nadie debajo cuando utilice la herramienta en lugares altos.
6. **Sujete firmemente la herramienta con ambas manos.**
7. **Mantenga las manos alejadas de las piezas giratorias.**

8. **Nunca deje la herramienta funcionando. Opere solamente la herramienta cuando la sostenga con las manos.**
9. **No señale con la herramienta a nadie que esté dentro del área de operación. La broca podría salir despedida y herir seriamente a alguien.**
10. **Cuando perforo en paredes, pisos o en lugares donde pueda haber cables que conduzcan electricidad, ¡NUNCA TOQUE LAS PIEZAS METÁLICAS DE LA HERRAMIENTA!**
Sujete la herramienta por las superficies de manipulación aisladas para evitar recibir una descarga eléctrica en el caso de que se perforo o dañe un cable que conduzca electricidad.
11. **No toque la broca ni las partes cercanas a la misma inmediatamente después de la operación; podrían estar muy calientes y causarle quemaduras.**

GUARDE ESTAS INSTRUCCIONES.

INTRUCCIONES PARA EL FUNCIONAMIENTO

Sujeción de la herramienta

Sujete la herramienta firmemente con una mano en la parte de asiento de la herramienta y con la otra mano en la empuñadura lateral cuando trabaje con la herramienta.

Grasa para brocas

Cubra la zona de inserción de la broca antes del manejo con una pequeña cantidad (entre 0,5 – 1 g) de grasa para brocas. La lubricación del portabrocas asegura una acción suave y una vida de servicio más larga.

Instalación o extracción de la broca perforadora (Fig. 1)

Importante:

Asegúrese siempre de que la herramienta esté desconectada y desenchufada antes de instalar o extraer la broca.

Para instalar la broca, presione el casquillo de cierre en la dirección de la flecha, alineando la ranura de inserción de la broca con el punto rojo e introduzca la broca. Ahora libere el casquillo de cierre. Si el casquillo de cierre no gira a su posición original fácilmente, gire la broca ligeramente en una u otra dirección.

Para extraer la broca, presione casquillo de cierre en la dirección de la flecha y la broca se deslizará hacia afuera.

Ajuste la profundidad de perforación (Fig. 2)


Afloje el tornillo mariposa y ajuste el tope de profundidad a la profundidad deseada. Después de efectuar el ajuste, apriete el tornillo mariposa.

Empuñadura lateral (manija auxiliar) (Fig. 3)


La empuñadura lateral bascula hacia cualquier lado, permitiendo un manejo fácil de la herramienta en cualquier posición. Afloje la empuñadura lateral girándola hacia la izquierda, bascúlela en la posición deseada y luego aprétela girándola hacia la derecha.

Selección del modo de acción

Giro con martilleo:

Para taladrar en hormigón, granito, baldosas, et., gire la palanca de selector en la posición  (Fig. 4)

Giro solamente:

Para taladrar en madera o metal, gire la palanca de selector en la posición  (Fig. 5)

PRECAUCIÓN:

Para evitar un desgaste rápido del mecanismo de cambio de modo, asegúrese de que la palanca de selector siempre está situada positivamente en una de las dos posiciones de modo de acción.

Interruptor de encendido (Fig. 6)

PRECAUCIÓN:

- Antes de enchufar la herramienta, siempre chequee para ver si el interruptor de gatillo trabaja correctamente y regresa a la posición "OFF" cuando lo suelta.
- No ponga cinta ni ate de ningún otro modo el gatillo para adherirlo a la posición "ON".

Para poner en funcionamiento la herramienta, presione simplemente el gatillo. La velocidad de la herramienta se aumenta incrementando la presión en el gatillo. Suelte el gatillo para detenerla. Hay un mando de control de la velocidad para poder limitar la velocidad máxima de la herramienta (variable). Gire el mando de control de la velocidad hacia la derecha para aumentar la velocidad, y hacia la izquierda para reducirla.

Operación de perforación con martilleo

Coloque la broca en el lugar en el que desea hacer el orificio, luego presione el gatillo.

No fuerce la herramienta. Una presión ligera le ofrecerá los mejores resultados. Mantenga la herramienta en posición y evite que se salga del orificio. No aplique presión cuando el orificio quede obstruido con polvo o partículas. En este caso, haga funcionar la herramienta al ralentí, y luego extráigala del orificio. El orificio quedará limpio repitiendo esta operación varias veces.

PRECAUCIÓN:

Cuando la broca empiece a romper el hormigón o si la broca toca las varillas de refuerzo de dentro del hormigón, la reacción de la herramienta puede ser peligrosa. Conserve un buen equilibrio y ponga los pies en una posición segura mientras sostiene firmemente la herramienta con ambas manos para evitar reacciones peligrosas.

Recolector de polvo (Fig. 7)

Use el recolector de polvo para operaciones seguras y sanitarias. Instale la broca, luego una el recolector de polvo en el extremo girando y aplicando presión. Luego asegúrelo apretando la abrazadera hacia la derecha.

PRECAUCIÓN:

Vacíe el contenido del recolector de polvo después de taladrar cada 2 o 3 orificios.

Perforación en madera o metal (Fig. 8)

Ajuste la palanca de selector para "sólo giro". Use el mandrill opcional y el adaptador del mandrill hasta 13 mm en metal y hasta 30 mm en madera. Para instalar el mandrill y el adaptador del mandrill, consulte a "Instalación o extracción de la broca de perforación."

PRECAUCIÓN:

Cuando se instale en esta herramienta el mandrill, no use la acción de "giro con martilleo". El mandrill y el adaptador del mandrill pueden dañarse.

MANTENIMIENTO

PRECAUCIÓN:

Asegúrese siempre de que la herramienta esté desconectada y desenchufada antes de realizar ninguna reparación en ella.

Sustitución de las escobillas de carbon (Fig. 9)

Cuando deban sustituirse las escobillas de carbon, desconectarán automáticamente la herramienta. Cuando esto se produzca, sustituya ambas escobillas de carbon simultáneamente. Utilice exclusivamente escobillas de carbon idénticas.

Lubricación (Fig. 10 y 11)

No es necesario lubricar la herramienta cada tantas horas ni tampoco cada día ya que trae consigo un sistema de lubricación con grasa envasada. Lubrique la herramienta cada vez que reemplace las escobillas de carbón.

Haga funcionar la herramienta durante varios minutos para que se caliente. Apague la herramienta y desenchúfela. Quite la tapa del cigüeñal usando una llave de pivotes 35 Makita (accesorio opcional). Apoye la herramienta en la mesa con la punta de la broca mirando hacia arriba. Esto hará que la grasa vieja se junte dentro de la caja del cigüeñal. Quite la grasa vieja que haya dentro y cámbiela por nueva (60 g). Use solamente grasa Makita genuina (accesorio opcional). Echando más grasa de la cantidad especificada (unos 60 gramos) puede redundar en martilleo defectuoso o que la herramienta no funcione bien. Eche solamente la cantidad de grasa especificada. Vuelva a colocar la tapa del cigüeñal y apriete con la llave de pivotes 35. No apriete la tapa del cigüeñal con demasiada fuerza. Está hecha de resina y se podría romper.

Para mantener la seguridad y fiabilidad del producto, las reparaciones, el mantenimiento y los ajustes deberán ser realizados por un Centro de Servicio Autorizado de Makita.

Explicação geral

1	Ranhura	7	Parafuso de controlo de velocidade	13	Chave de fendas
2	Ponto vermelho	8	Gatilho do interruptor	14	Tampas do porta-escovas
3	Anel	9	Recolector de pó	15	Chave de pinos
4	Perno de orelhas	10	Trinco de metal	16	Tampa do excêntrico
5	Guia de profundidade	11	Mandril	17	Massa de lubrificação para martelo
6	Alavanca selectora	12	Suporte do mandril		

ESPECIFICAÇÕES

Modelo	HR2510
Capacidade	
Madeira	30 mm
Aço	13 mm
Betão	25 mm
Velocidade em vazio (min^{-1})	0–800
Impactos por minuto	0–3.000
Comprimento total	330 mm
Peso líquido	4,2 kg

- Devido a um programa contínuo de pesquisa e desenvolvimento, estas especificações podem ser alteradas sem aviso prévio.
- Nota: As especificações podem variar de país para país.

Alimentação

A máquina só deve ser ligada a uma fonte de alimentação com a mesma voltagem da indicada na placa de características, e só funciona com alimentação de corrente alterna monofásica. Tem um sistema de isolamento duplo de acordo com as normas europeias e pode, por isso, utilizar tomadas sem ligação à terra.

Conselhos de segurança

Para sua segurança, leia as instruções anexas.

REGRAS DE SEGURANÇA ADICIONAIS

1. Use um capacete de segurança, óculos de protecção e/ou um protector para a cara. Recomenda-se também a utilização de uma máscara para o pó, protectores de ouvidos e luvas almofadadas.
2. Certifique-se de que a broca está bem colocada e apertada antes do início do trabalho.
3. A máquina vibra em condições normais de funcionamento. Os parafusos podem soltar-se facilmente, provocando uma avaria ou acidente. Verifique cuidadosamente o aperto dos parafusos antes do início do trabalho.
4. No tempo frio ou quando a máquina não foi utilizada durante um longo período de tempo, deixe-a aquecer por alguns minutos pondo-a a trabalhar em vazio. Aetivará a lubrificação. Sem um aquecimento adequado o funcionamento será difícil.
5. Certifique-se sempre de que os seus pés estão em perfeito equilíbrio. Certifique-se de que ninguém está por baixo quando trabalhar em locais altos.

6. Segure a máquina firmemente com as duas mãos.
7. Mantenha as mãos afastadas das partes em movimento.
8. Não deixe a máquina a funcionar se não a estiver a segurar.
9. Não aponte a máquina a ninguém próximo quando estiver a trabalhar. A broca pode soltar-se e ferir alguém gravemente.
10. Quando perfurar ou picar paredes, chão ou qualquer superfície onde possa encontrar fios de corrente eléctrica, NÃO TOQUE EM NENHUMA PARTE METÁLICA DA MÁQUINA! Segure-a apenas pelas partes isoladas para evitar apanhar um choque se tocar nalgum fio "vivo".
11. Não toque na broca ou partes próximas da mesma depois da operação; podem estar extremamente quentes e pode queimar-se.

GUARDE ESTAS INSTRUÇÕES.

INSTRUÇÕES DE FUNCIONAMENTO

Agarrar na ferramenta

Quando utilizar a ferramenta, agarre-a firmemente colocando uma mão na parte agarrar para o efeito e com a outra mão no punho lateral.

Massa de lubrificação para brocas

Antes da operação lubrifique o encabadouro da broca com uma pequena quantidade de massa de lubrificação para brocas (cerca de 0,5–1 g). A lubrificação do porta-brocas assegura um funcionamento suave e aumenta o tempo de vida útil.

Instalação ou extracção da broca (Fig. 1)

Importante:

Certifique-se sempre de que a máquina está desligada e com a ficha retirada da tomada antes de colocar ou extrair a broca.

Para colocar a broca, puxe o anel na direcção da seta, alinhe a ranhura da broca com o ponto vermelho e introduza-a. Em seguida solte o anel. Se o anel não voltar à posição inicial com facilidade, rode ligeiramente a broca em qualquer direcção.

Para retirar a broca, empurre o anel na direcção da seta e a broca sairá.

Regule a profundidade de perfuração (Fig. 2)


Desaperte o perno de orelhas e regule a guia para a profundidade que deseje. Seguidamente volte a apertar o perno de orelhas.

Punho lateral (pega auxiliar) (Fig. 3)


O punho lateral pode ser colocado em qualquer posição, permitindo assim um fácil manuseamento da máquina. Desaperte o punho lateral rodando-o para a esquerda, coloque-o na posição desejada e aperte-o rodando-o para a direita.

Seleção do modo de funcionamento

Rotação com percussão:

Para perfurar betão, granito, betuminosos, etc., rode a alavanca selectora até à posição : (Fig. 4)

Só rotação:

Para perfurar madeira ou metal, posicione a alavanca selectora em : (Fig. 5)

PRECAUÇÃO:

Para evitar o desgaste prematuro da alavanca selectora, certifique-se de que fica correctamente posicionada quando seleccionar o modo de funcionamento.

Interruptor (Fig. 6)

PRECAUÇÃO:

- Antes de ligar a máquina à corrente eléctrica, verifique sempre se o gatilho do interruptor funciona correctamente e regressa à posição "OFF" (desligado) quando o solta.
- Não prenda o gatilho com fita adesiva, ou de qualquer outra maneira, para mantê-lo na posição "ON" (ligado).

Para pôr a máquina a funcionar basta carregar no gatilho. Para aumentar a velocidade da máquina carregue com mais força no gatilho. Solte-o para pará-la. Esta máquina está equipada com um parafuso de controlo de velocidade para limitar a velocidade máxima (variável). Rode o parafuso para a direita para aumentar a velocidade e para a esquerda para reduzi-la.

Perfuração com percussão

Coloque a broca no sítio em que deseje perfurar e carregue no gatilho.

Não force a máquina. Obterá melhores resultados se exercer uma ligeira pressão. Segure-a com firmeza para evitar que a broca saia do furo. Não faça pressão na máquina se o orifício ficar obstruído com pó ou partículas. Se isto acontecer, ponha a máquina a funcionar no "ralenti" e retire-a do furo. O orifício ficará limpo depois de repetir esta operação várias vezes.

PRECAUÇÃO:

Quando a broca começar a perfurar o betão ou se a ponta tocar nas vigas de ferro dentro do betão, a máquina pode ter uma reacção brusca. Mantenha-se bem equilibrado e numa posição estável, segurando a máquina firmemente com ambas as mãos, a fim de prevenir situações de perigo.

Recolector de pó (Fig. 7)

Instale o recolector de pó por razões de higiene e segurança. Coloque a broca unindo o recolector de pó na extremidade, rodando e pressionando. Em seguida, segure-o girando o trinco de metal para a direita.

PRECAUÇÃO:

Esvazie o recolector de pó após cada 2 ou 3 furos.

Perfuração em madeira ou metal (Fig. 8)

Regule a alavanca selectora para "só rotação". Utilize o mandril opcional e o adaptador de mandril até 13 mm para metal e até 30 mm para madeira. Para instalar o mandril e o adaptador consulte a rubrica "Instalação ou extracção da broca".

PRECAUÇÃO:

Quando instalar o mandril, não seleccione "rotação com percussão". Poderá danificar o mandril e o adaptador.

MANUTENÇÃO

PRECAUÇÃO:

Certifique-se sempre de que a máquina está desligada e a ficha retirada da tomada antes de efectuar qualquer inspecção ou manutenção.

Substituição das escovas de carvão (Fig. 9)

Sempre que as escovas de carvão necessitam de ser substituídas, estas param a máquina automaticamente. Quando isto ocorrer, substitua ambas as escovas de carvão ao mesmo tempo. Utilize apenas escovas de carvão iguais.

Lubrificação (Fig. 10 e 11)

Esta máquina não necessita de lubrificação frequente ou diária porque tem um sistema de lubrificação incorporado. Lubrifique a máquina sempre que substituir as escovas de carvão.

Ponha a máquina a funcionar durante uns minutos para aquecer. Desligue-a e retire a ficha da tomada. Retire a tampa do excêntrico utilizando uma chave Makita 35 (acessório opcional). Coloque a máquina sobre uma bancada com o encabadoiro virado para cima para que a massa de lubrificação usada recolha à caixa do excêntrico. Retire a massa de lubrificação usada e substitua-a por outra nova (60 gr.). Utilize só massa de lubrificação da Makita (acessório opcional). Colocar mais do que a quantidade especificada (aprox. 60 gr.) pode prejudicar o funcionamento ou avariar a máquina. Coloque só a quantidade recomendada de massa de lubrificação. Volte a colocar a tampa do excêntrico e aperte com a chave de pinos. Não aperte excessivamente a tampa do excêntrico. É feita de resina e pode partir-se.

Para salvaguardar a segurança e a fiabilidade do produto, as reparações, manutenção e afinações deverão ser sempre efectuadas por um Centro de Assistência Oficial MAKITA.

Illustrationsoversigt

1	Not	7	Hastighedskontrolknop	13	Skruetrækker
2	Rød prik	8	Afbryder	14	Kuldæksel
3	Omskifter	9	Støvopsamler	15	Tapnøgle
4	Vingeskrue	10	Metalholder	16	Oliedæksel
5	Dybdeanslag	11	Borepatron	17	Olie
6	Skiftearm	12	Borepatronholder		

SPECIFIKATIONER

Model	HR2510
Kapacitet	
Træ	30 mm
Stål	13 mm
Beton	25 mm
Omdrejninger (min ⁻¹)	0–800
Slagantal (per minut)	0–3000
Længde	330 mm
Vægt	4,2 kg

- Ret til tekniske ændringer forbeholdes.
- Bemærk: Data kan variere fra land til land.

Strømforsyning

Maskinen må kun tilsluttes en strømforsyning med samme spænding som angivet på typeskiltet, og kan kun anvendes på enfaset vekselstrømforsyning. I henhold til de europæiske retningslinier er den dobbeltisoleret og kan derfor også tilsluttes netstik uden jordforbindelse.

Sikkerhedsbestemmelser

Af sikkerhedsgrunde bør De sætte Dem ind i de medfølgende Sikkerhedsforskrifter.

YDERLIGERE SIKKERHEDSBESTEMMELSER

1. **Benyt hjelm, beskyttelsesbriller og/eller ansigtsmaske under arbejdet. Det tilrådes endvidere at bruge støvmaske, høreværn og kraftige gummihandsker.**
2. **Sørg for at værktøjet er korrekt monteret før arbejdet påbegyndes.**
3. **Under normal drift vibrerer maskinen, således at skruerne let kan løsne sig og forårsage driftsforstyrrelser eller uheld. Kontrollér før hver brug, at skruerne er fastspændte.**
4. **Lad maskinen løbe i tomgang i nogle minutter, såfremt De ikke har benyttet den længe eller benytter den i meget koldt vejr. Derved gør De smøringen smidig, og maskinen opnår sin fulde effekt.**
5. **Sørg for, at De altid har sikkert fodfæste. Ved brug af maskinen i større højde bør De sikre Dem, at der ikke står personer nedenunder arbejdsområdet.**
6. **Hold godt fast på maskinen med begge hænder.**
7. **Rør aldrig roterende dele med hænderne.**
8. **Maskinen må ikke køre uden opsyn. Maskinen må kun være i gang, når den holdes i hånden.**
9. **Ret aldrig maskinen mod personer, når den er igang. Værktøjet kan flyve ud og forvolde alvorlig personskade.**

10. BERØR ALDRIG MASKINENS METALDELE ved arbejde i vægge, gulve eller andre steder, hvor der er risiko for at ramme strømførende ledninger. Hold kun ved maskinen på de isolerede greb, så De undgår stød, hvis De skulle ramme en strømførende ledning.

11. Rør ikke ved maskinens metaldele eller værktøjet umiddelbart efter brug. Disse kan være ekstremt varme og medføre forbrændinger.

GEM DISSE FORSKRIFTER.

ANVENDELSE

Håndtering af maskinen

Hold godt fast på maskinen med den ene hånd på maskinens gribefflade, og den anden hånd på sidegrebet, når maskinen anvendes.

Borefedt

Stryg borskaffet på forhånd med en lille smule (omkring 0,5–1 g) borefedt. Når patronen smøres, opnås jævnt arbejde og længere brugstid.

Montering eller afmontering af boret (Fig. 1)

Vigtigt:

Forvis Dem altid om, at maskinen er slukket og netstikket trukket ud, før de sætter bor i eller fjerner det.

For at montere boret trykkes omskifteren i pilens retning og noten på borskaffet rettes ind efter den røde prik, dernæst indsættes boret.

For at afmontere boret trykkes omskifteren i pilens retning hvorefter boret glider ud.

Justering af boreddybde (Fig. 2)


Løsn vingeskruen og indstil dybdeanslaget i den ønskede position. Efter indstilling spændes vingeskruen fast.

Sidegreb (Hjælpegreb) (Fig. 3)


Sidegrebet kan drejes til begge sider og sikrer dermed problemfri håndtering af maskinen i enhver position. Løsn sidegrebet ved at skrue det mod uret, drej det til den ønskede position og sæt det så fast igen ved at skrue det med uret.

Valg af funktion

Hammerboring:

Når der skal bores i beton, granit, fliser osv, drejes skiftearmen om i  positionen. (Fig. 4)

Almindelig boring:

Når der skal bores i træ og metal, drejes skiftearmen om i  positionen. (Fig. 5)

ADVARSEL:

For at undgå unødigt slid på skiftefunktionen, bør De sikre Dem, at skiftearmen altid står præcist i en af de to funktioner.

Afbryderfunktion (Fig. 6)

ADVARSEL:

- Før start af maskinen skal De kontrollere, at afbryderen fungerer korrekt og vender tilbage til "Stop/OFF"-positionen når den slippes.
- Lås aldrig afbryderen ved at binde eller klæbe den fast i "Start/ON"-positionen.

For at starte trykkes på afbryderen. Hastigheden øges ved at øge trykket på afbryderen. Slip afbryderen for at stoppe. Afbryderen er forsynet med en hastighedskontrolskrue, der gør det muligt at begrænse den maksimale hastighed. Drej med uret for højere hastighed og mod uret for lavere hastighed.

Hammerboring

Placer boret på det sted, hvor hullet skal bores, og tryk derefter på afbryderen.

Anvend ikke magt. Med et let tryk opnåes de bedste resultater. Hold boret mod hullet og sørg for, at det ikke rutscher væk. Tryk ikke yderligere, såfremt borehullet stoppes af støv eller sten. Lad i stedet maskinen køre i tomgang og træk boret ud af hullet. Når De gentager dette nogle gange, bliver hullet rent.

ADVARSEL:

Når boret begynder at bryde igennem beton, eller rammer armeringsjern i betonen, kan maskinen opføre sig på farlig vis. Forebyg farlige reaktioner ved at sørge for at være i god balance og beholde et sikkert fodfæste, samtidigt med at maskinen holdes fast med begge hænder.

Støvsamler (Fig. 7)

Brug støvsamleren så sikres en sikker og ren anvendelse. Indsæt boret og sæt dernæst støvsamleren for enden ved dreje den samtidig med at der lægges tryk på den. Stram den ved at dreje metalholderen med uret.

ADVARSEL:

Tøm støvsamleren efter boring af 2 eller 3 huller.

Boring i træ eller metal (Fig. 8)

Indstil sikftearmen til "omdrejning". Brug borepatronen og patronadapteren (ekstra tilbehør) når der skal bores op til 13 mm i metal og op til 30 mm i træ. For at installere borepatronen og patronadapteren følges de samme anvisninger som anført under "Montering eller afmontering af boret".

ADVARSEL:

Når borepatronen er monteret på maskinen, må "hammerboring" funktionen ikke anvendes. Det kan beskadige patronen og adapteren.

VEDLIGEHOLDELSE

FORSIGTIG:

Sørg altid for at maskinen er slukket og netstikket trukket ud, før der foretages noget arbejde på selve maskinen.

Udskiftning af kul (Fig. 9)

Når kullene skal udskiftes, standser maskinen automatisk. Udskift altid begge kul samtidigt. Benyt kun originale selvafbrydende kul.

Smøring (Fig. 10 og 11)

Denne maskine kræver ikke smøring, hverken en gang i timen eller en gang om dagen, fordi den har et indbygget smøringssystem, der er fyldt med olie. Smør maskinen hver gang kulbørsterne er skiftet ud.

Lad maskinen køre i nogle minutter for at varme den op. Sluk for maskinen og træk netstikket ud. Skru oliedækslet af ved hjælp af Makita gaffelnøgle 35 (medfølger ikke). Sæt maskinen på bordet med værktøjsholderen pegende opad. Det vil få den gamle olie til at samle sig i krumtap-huset. Hæld den gamle olie ud, tør efter og påfyld ny olie (60 g). Brug kun Makita original olie (medfølger ikke). Hvis der påfyldes mere end den foreskrevne mængde olie (ca. 60 g), kan det medføre forkert betjening eller beskadigelse af maskinen. Påfyld kun den foreskrevne mængde olie. Sæt oliedækslet på igen og spænd til med gaffelnøglen. Spænd ikke oliedækslet for stramt til. Det er lavet af harpiks og kan let gå i stykker.

For at opretholde produktets sikkerhed og pålidelighed, bør reparation, vedligeholdelse og justering kun udføres af et autoriseret Makita Service Center.

Förklaring av allmän översikt

1 Spår	7 Reglerskruv	13 Spårskruvmejsel
2 Röd markering	8 Strömställare	14 Kolhållarlock
3 Låshylsa	9 Dammuppsamlingsbåg	15 Tappnyckel
4 Vingskruv	10 Låsklämma	16 Vevhuslock
5 Djupanslag	11 Borrchuck	17 Smörjolja
6 Omkopplare	12 Verktygshållare	

TEKNISKA DATA

Modell	HR2510
Kapacitet	
Trå	30 mm
Metall	13 mm
Betong	25 mm
Tomgångsvarvtal/min. (min ⁻¹)	0–800
Slag per minut	0–3 000
Totallängd	330 mm
Nettovikt	4,2 kg

- På grund av det kontinuerliga programmet för forskning och utveckling, kan här angivna tekniska data ändras utan föregående meddelande.
- Observera: Tekniska data kan variera i olika länder.

Strömförsörjning

Maskinen får endast anslutas till nät med samma spänning som anges på typplåten och kan endast köras med enfas växelström. Den är dubbelisolerad i enlighet med europeisk standard och kan därför anslutas till vägguttag som saknar skyddsjord.

Säkerhetstips

För din egen säkerhets skull, bör du läsa igenom de medföljande säkerhetsföreskrifterna.

KOMPLETTERANDE

SÄKERHETSFÖRESKRIFTER

1. Bär en hård huvudbonad (skyddshjälm), skyddsglasögon och/eller ansiktsmask. Det rekommenderas vidare starkt att andningsmask, hörselskydd och kraftigt vadderade arbetshandskar används under arbetet.
2. Se till att verktyget är säkert monterat före användning.
3. Maskinen är konstruerad för att under normal drift alstra vibrationer. Skruvar kan lätt lossna och orsaka olyckor och skador på maskinen. Kontrollera att skruvarna är ordentligt åtdragna före användning.
4. Vid kallt väder eller om maskinen inte har använts under en längre tid bör den värmas upp genom att få gå utan belastning i några minuter. Detta gör att smörjningen kommer igång. Slagborrningsdrift är svår att utföra utan tillräcklig uppvärmning.
5. Se alltid till att du står stadigt. Se till att ingen befinner sig under dig vid arbete på hög höjd.
6. Håll maskinen stadigt med båda händerna.
7. Håll händerna borta från roterande delar.

8. Lämna inte maskinen med motorn igång. Använd maskinen endast när den hålls i händerna.
9. Rikta inte maskinen mot någon i närheten vid användning. Verktyget kan lossna och flyga iväg och därmed orsaka allvarliga skador.
10. RÖR INTE NÅGRA AV MASKINENS METALLDELAR vid borring i väggar, golv eller andra platser där strömförande ledningar kan finnas! Håll maskinen i de isolerade greppytorna för att förhindra elektriska stötar om du skulle råka borra in i en strömförande ledning.
11. Rör inte verktyget eller arbetsstycket omedelbart efter avslutat arbete. De kan vara extremt heta och orsaka brännskador på huden.

SPARA DESSA ANVISNINGAR.

BRUKSANVISNING

Att hålla maskinen

Håll maskinen i ett stadigt tag när den används för ett arbetsmoment, med den ena handen på den del som är avsedd att hålla maskinen i, och den andra handen på sidogreppet (sidohandtaget).

Smörjfett för borrhacke

Rengör borrhackefett och stryk på ett tunt lager fett innan borret monteras. Borrbyte går lättare och slitaget av hållaren minskar.

Montage av borr (Fig. 1)

Viktigt:

Kontrollera alltid att maskinen är fränslagen och att stickkontakten är utdragen ur vägguttaget innan borren monteras eller demonteras.

Tryck låshylsan bakåt, dvs som pilen på bilden visar, och vrid borret så att spåret i borrhackefettet ligger i linje med den röda markeringen på främre delen av verktygshållaren. Skjut därefter in borrhackefettet i hållaren och släpp låshylsan.

Om hylsan ej går tillbaka helt, vrids borret något åt ena eller andra hållet. Borret kan tas ut när hylsan åter förs bakåt.

Inställning borrhacke (Fig. 2)


Lossa vingskruven som håller anslaget och ställ in önskat djup. Dra åt skruven hårt.

Sidohandtag (Fig. 3)


Detta kan svängas runt och låsas i vilket läge som helst. Handtagsfästet lossas när handtaget vrids moturs och låses medurs.

Val av borrfunktion

Borrning med slag:

Vid borrning med slag, dvs i betong, sten, tegel osv, skall omkopplaren ställas i läge : (Fig. 4)

Vid borrning utan slag:

Vid borrning utan slag, dvs i stål och trä ställs omkopplaren i läge : (Fig. 5)

WARNING!

Se till att omkopplaren alltid är maximalt ställd i endera läget. Om maskinen körs med omkopplaren i något mellanläge, finns risk att den inre reglagearmen skadas.

Strömställarfunktion (Fig. 6)

WARNING!

- Kontrollera innan stickproppen ansluts att strömställaren förefaller fungera mekaniskt tillfredsställande och att den återgår till från-läge när den släpps.
- Spärra aldrig strömställaren i till-läge med tejp eller på annat sätt.

Varvtalet regleras steglöst genom att strömställaren trycks in mer eller mindre. Med reglerkruven kan dessutom max. varvtal ändras. Kruven vrids moturs för lägre och medurs för högre max. varvtal.

Borrning

Starta inte maskinen förrän borret satts an.

Tryck inte för hårt. Bäst resultat erhålls med ett borrttryck ungefärligen motsvarande maskinens egen tyngd. Öka inte heller trycket om hålet blir igensatt, utan kör maskinen i tomgång samtidigt som den dras fram och tillbaka några gånger så att bormjöllet rensas ur.

WARNING!

I genomgångsögonblicket eller om borret fastnar i t ex ett armeringsjärn, kan en viss 'kickback' uppstå innan säkerhetskopplingen hinner träda i funktion. Håll därför maskinen hela tiden i ett stadigt grepp med båda händerna. (Använd alltid sidohandtaget)

Dammuppsamlare (Fig. 7)

Denna samlar effektivt upp bormjöllet vid borrning i t ex tak. Tryck fast bälgen över maskinens främre del och dra åt låsklämmans vingskruv.

WARNING!

Töm bälgen när 2–3 hål borrats.

Borrning i trä eller metall (Fig. 8)

Vanlig borrhuck och en chuckadaptor måste monteras först. Se under rubriken 'TILLBEHÖR' i slutet av bruksanvisningen. Ställ omkopplaren i borrläge utan slag och montera chocken med adaptorn på samma sätt som ett borrh.

WARNING!

Vid borrning i trä eller stål får slagfunktionen ej användas. Risk finns då att såväl chuck som chuckadaptor skadas.

UNDERHÅLL

WARNING!

Förvissa dig alltid om att nätkabeln dragits ut ur vägguttaget och att maskinen är fränkopplad innan något arbete utförs på maskinen.

Byte av kolborstar (Fig. 9)

Så snart kolborstarna slitits ner till visst längd kopplas maskinen ifrån automatiskt. När detta inträffar ska alltid båda kolborstarna bytas ut samtidigt. Använd alltid identiskt lika kolborstar.

Smörjning (Fig. 10 och 11)

Denna maskin behöver inte smörjas varje dag eller varje timme eftersom den har ett fettpackat smörjsystem. Smörj maskinen varje gång kolborstarna byts ut.

Starta maskinen och låt den gå några minuter så att den värms upp. Släpp strömställaren och dra ur stickproppen. Skruva loss vevhuslocket med Makita tappnyckel 35 (tappvidd 35 mm). Ställ sedan maskinen på en bänk med verktygsfästet riktat rakt upp så att oljan samlas i vevhuset. Torka ur all gammal olja och fyll på ny. Använd endast Makita original-olja med art. nr. 181490-7 (60 gram). Observera att påfyllning av mer än föreskrivna mängd olja, dvs 60 gram, kan ge upphov till felaktig slagfunktion och i värsta fall skador på slagmekanismen. Montera slutligen vevhuslocket men dra inte åt det för hårt. Risk finns då att locket spräcks eller dess gängor förstörs.

För att bibehålla produktens säkerhet och tillförlitlighet, bör alltid reparationer, underhållsservice och justeringar utföras av auktoriserad Makita serviceverkstad.

Forklaring til generell oversikt

1 Fordypning	7 Hastighetsinnstilling	13 Skrutrekker
2 Rødt merke	8 Bryter	14 Deksel
3 Låsemansjett	9 Støvsamler	15 Hakenøkkel
4 Vingemutter	10 Metallskrue	16 Lokk
5 Dybdestopper	11 Borechuck	17 Fett
6 Funksjonsbryter	12 Borfeste	

TEKNISKE DATA

Modell	HR2510
Kapasiteter	
Tre	30 mm
Stål	13 mm
Betong	25 mm
Hastighet (min ⁻¹)	0–800
Slag pr. min.	0–3 000
Total lengde	330 mm
Nettovekt	4,2 kg

- Grunnet det kontinuerlige forsknings- og utviklingsprogrammet, forbeholder vi oss retten til å foreta endringer i tekniske data uten forvarsel.
- Merknad: Tekniske data kan variere fra land til land.

Strømforsyning

Maskinen må kun koples til den spenning som er angitt på typeskiltet og arbeider kun med enfas-vekselstrøm. Den er dobbelt verneisoleret i henhold til de Europeiske Direktiver og kan derfor også koples til stikkontakter uten jording.

Sikkerhetstips

For din egen sikkerhets skyld ber vi deg lese de medfølgende sikkerhetsreglene.

EKSTRA SIKKERHETSREGLER

1. **Bruk et kraftig hodeplagg (vernehjelm), vernebriller og/eller ansiktsmaske. Det anbefales også på det kraftigste å bruke en støvmaske, hørselsvern og tykke, vatterte hansker.**
2. **Se etter at boret sitter fast før verktøyet tas i bruk.**
3. **Under normal betjening er verktøyet laget slik at det vil oppstå vibrasjoner. Skruene kan lett løsne og forårsake driftstans eller ulykke. Kontroller at skruen er trukket godt til før bruk.**
4. **Ved lave temperaturer eller når verktøyet ikke har vært i bruk på en stund, må det få lov til å varmes opp ved å gå på tomgang i noen minutter. Dette vil få smurningen til å fordele seg. Uten skikkelig oppvarming vil hamring være vanskelig å utføre.**
5. **Sørg alltid for godt fotfeste. Se alltid etter at det ikke befinner seg noen under når arbeidet foregår i høyden.**
6. **Hold verktøyet godt fast med begge hender.**
7. **Hold hendene unna bevegende deler.**
8. **Forlat aldri verktøyet når det er igang. Verktøyet må bare betjenes når det holdes for hånd.**
9. **Pek aldri med verktøyet mot personer i nærheten når verktøyet er igang. Boret kan sprette ut og forårsake alvorlige skader.**

10. **Ved boring eller meisling i vegger, gulv eller andre steder det kan befinne seg strømførende ledninger, IKKE RØR NOEN AV VERKTØYETS METALLDELER!**

Hold i de isolerte gripeflatene for å unngå elektrisk støt dersom du skulle skjære gjennom en ledning.

11. **Rør aldri boret eller deler i nærheten av boret like etter bruk; de kan være meget varme og forårsake brannskader.**

TA VARE PÅ DISSE INSTRUKSENE.

BRUKSANVISNINGER

Holding av maskinen

Hold maskinen godt fast med én hånd på gripedelen og den andre hånden på sidegrepet når maskinen brukes.

Smøring av bortangen

Før montering av boret bør man smøre bortangen med 0,5–1 g fett for å oppnå smidige slag mot boret samt øke levetiden på boret.

Montering og demontering av bor (Fig. 1)

Viktig!

Sørg for at bryteren er slått av og at ledningen er tatt ut av kontakten før montering eller demontering av bor.

Ved montering av bor presses låsemansjetten inn. Deretter plasseres boret i chocken med bortangens fordypning i linje med det røde merket. Slipp deretter låsemansjetten.

Om låsemansjetten ikke returnerer til sin opprinnelige posisjon kan dette rettes ved å dreie boret til en av sidene. Ved demontering av boret presses låsemansjetten inn hvoretter boret tas ut.

Justering av dybdestopper (Fig. 2)


Løsne vingemutteren og juster dybdestopperen til ønsket dybde. Trekk til vingemutteren.

Støttehåndtak (Fig. 3)

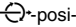
Støttehåndtaket kan dreies til begge sider. Håndtaket løses ved å dreie det moturs, og festes ved å dreie det medurs.

Velge driftsmodus

Rotasjon med hammerboring:

For boring i betong, stein, etc. drei bryteren mot -posisjon. (Fig. 4)

Kun rotasjon:

For boring i metall eller tre, drei bryteren mot -posisjon. (Fig. 5)

NB!

For å unngå unødig slitasje på verktøyet, sørg for at funksjonsvelgeren alltid er korrekt plassert i en av ovenstående posisjoner.

Bryteren (Fig. 6)

NB!

- Før man setter i kontakten bør man alltid kontrollere at bryterbevegelsene er riktige, og at bryteren går tilbake til "OFF"-posisjon når den slippes.
- Ikke lås bryteren med tape, etc. I "ON"-posisjon.

Verktøyet startes ved å trykke inn bryteren og stanses ved å slippe denne. Bryteren er utstyrt med forhånds-Innstilling av hastigheten. Drei denne medurs for høyere hastighet og moturs for lavere hastighet.

Hammerboring

Plasser boret der hullet skal lages og trykk på bryteren. Øv ikke makt på verktøyet. Et lett trykk gir det beste resultatet. Hold verktøyet på plass og pass på at det ikke glir vekk fra hullet.

Legg ikke større trykk på maskinen nå hullet stoppes til av boreavfall. I stedet verktøyet gå på tomgang og trekk det så ut av hullet. Ved å gjøre dette noen ganger, kan hullet renses ut.

NB!

Når boret begynner å trenge gjennom betongen eller når det treffer armeringsstenger i betongen, kan verktøyet reagere på en farlig måte. Sørg alltid for godt fotfeste og godt fottøy og hold verktøyet godt fast med begge hender for å unngå farlige situasjoner.

Støvsamler (Fig. 7)

Støvsamleren kan anvendes for sikrere og renere boring i tak. Monter boret først og deretter støvsamleren. Støvsamleren sikres ved å stramme til metallskruen.

NB!

Tøm støvsamleren etter boring av 2 eller 3 hull.

Boring i tre eller metall (Fig. 8)

Plasser funksjonsvelgeren i posisjon for boring uten slag. Ved bruk av chuckadapter og 13 mm chuck (ekstraustyr) kan man plassere egnet bor for boring av 13 mm hull i stål og 30 mm hull i tre. For montering av chuckadapter vises til "Montering og demontering av bor".

NB!

Når borechuck er installert må man ikke bore med slag idet dette kan skade borechucken.

SERVICE

NB!

Før servicearbeider utføres på borhammeren må det passes på at denne er slått av og at støpselet er trukket ut av stikkkontakten.

Utskifting av kullbørstene (Fig. 9)

Når det er nødvendig å skifte ut kullbørstene, koples verktøyet automatisk ut. Når dette er tilfellet, må begge kullbørstene skiftes ut samtidig. Bruk alltid identiske kullbørster.

Smøring (Fig. 10 og 11)

For di verktøyet har et lukket smøresystem trenger det ikke daglig smøring. Smør verktøyet hver gang kullbørstene skiftes ut.

La verktøyet gå flere minutter for oppvarming. Slå av bryteren og ta støpselet ut av kontakten. Fjern veivhuslokket med en hakenøkkel 35. Plasser verktøyet på et bord med verktøyfestet pekende oppover. Dette vil bevirke at det gamle fettet renner ned mot veivhusåpningen. Fjern det gamle fettet og legg inn 60 gram nytt fett. Bruk kun Makita originalfett. Ved å fylle for meget fett kan dette forårsake dårlig hammerkapasitet og skade på verktøyet. Skru På velvhuslokket igjen og dra forsiktig til med hakenøkkelen. Idet veivhuslokket er laget av kunststoff må man ikke stramme til for hardt da dette kan ødelegges.

For å garantere at verktøyet arbeider sikkert og pålitelig bør reparasjoner, servicearbeider eller innstillinger utføres av et autorisert Makita-serviceverksted.

Yleiselustus

1	Avainaukko	7	Nopeusäättöruuvi	13	Ruuvitalta
2	Punainen piste	8	Kytkin	14	Harjan pitimen tulpat
3	Muutosrengas	9	Pölynkerääjä	15	Lukkoavain
4	Siipiruuvi	10	Metallipidin	16	Täyttöaukon kansi
5	Syvyysmittain	11	Poran istukka	17	Voitelurasva
6	Muutosvipu	12	Poran pidin		

TEKNISET TIEDOT

Malli	HR2510
Poraustehot	
Puu	30 mm
Teräs	13 mm
Betoni	25 mm
Tyhjäkäyntinopeus (min ⁻¹)	0–800
Iskunopeus isuka/min	0–3000
Kokonaispituus	330 mm
Nettopaino	4,2 kg

- Jatkuvan tutkimus- ja kehitysohjelman vuoksi pidämme oikeuden muuttaa tässä mainittuja teknisiä ominaisuuksia ilman ennakoilmoitusta.
- Huomautus: Tekniset ominaisuudet saattavat vaihdella eri maissa.

Virransyöttö

Laitteen saa kytkeä ainoastaan virtalähteeseen, jonka jännite on sama kuin tyypikilvessä ilmoitettu. Laitetta voidaan käyttää ainoastaan yksivaiheisella vaihtovirralla. Laitte on kaksinkertaisesti suojaeristetty eurooppalaisten standardien mukaisesti, ja se voidaan tästä syystä liittää maadoittamattomaan pistorasiaan.

Turvaohjeita

Oman turvallisuutesi vuoksi lue mukana seuraavat turvaohjeet.

LISÄTURVAOHJEITA

1. Käytä turvakypärää ja kuulosuojaimia tarvittaessa.
2. Lukitse aina teränpidin ennen kuin käytät poravasaraa.
3. Työskenneltäessä normaalisti kone estää värinän. Mutta on mahdollista että ruuvit höllenevät helposti aiheuttaen murtumia ja vahinkoja. Tarkista siis aina että ruuvit ovat kunnolla kiinni ennen kuin aloitat työskentelyn.
4. Kylmällä ilmalla tai kun konetta ei ole käytetty pitkään aikaan, anna koneen ensin lämmitä useita minutteja työskentelemällä kevyesti ja varovasti. Tämä saa koneen öljyt juoksevimmiksi. Ilman kunnon lämmittelyä työskentely voi olla hankalaa.
5. Liiku varovasti ja pidä tasapainosi kun työskentelet korkealla paikalla. Tarkista ettei kukaan ole alapuolellasi kun aloitat työskentelyn. Älä kanno konetta johdosta.
6. Pidä konetta tukevasti kädessäsi. Käytä tukea.
7. Pidä kädet loitolla liikkuvista osista.
8. Älä pidä kytkintä päällä (ON asennossa).
9. Varo osoittelemasta koneella ketään, joka on työskentelyalueellasi.

10. Kun poraat seinää, lattiaa tai mitä tahansa selaista paikkaa, jossa saattaa olla jännitteisiä johdot, **ÄLÄ MISSÄÄN TAPAUKSESSA KOSKETA KONEEN METALLIOSIA!**

- Pidä porakoneesta kiinni ainoastaan sen muovikahvasta; silloin et saa sähköiskua jos poraat jännitteeseen johtoon.**
11. **Älä kosketa terää tai mita muita sen lähellä olevia osia heti käytön jälkeen ne saattavat olla erittäin kuumia ja polttaa ihosi.**

SÄILYÄ NÄMÄ OHJEET.

KÄYTTÖOHJEET

Koneen pitäminen

Pitele konetta tukevasti yhdellä kädellä sen tartuntaosasta ja toisella kädellä sivukahvasta, kun käytät konetta.

Terän voitelu

Voitele terän varen pää pienellä määrällä (noin 0,5–1 g) terärasvaa. Tämä voitelu varmistaa sujuvan käytön ja pitemmän keston.

Poran kärjen asennus tai poisto (Kuva 1)

Huomautus:

Varmista aina ennen kärjen asennusta tai poistoa, että virta on katkaistu tästä työkalusta ja että se on kytketty irti virtalähteestä.

Kärki asennetaan painamalla muutosrengasta nuolen suuntaan, asettamalla kärjen varren avainaukko punaisen pisteen kohdalle ja työntämällä kärki paikalleen. Vapauta nyt muutosrenkas. Jos muutosrenkas ei palaa alkuperäiseen asentoon helposti, käännä kärkeä hieman jompaankumpaan suuntaan.

Kärki irrotetaan painamalla muutosrengasta nuolen suuntaan, jolloin kärki tulee pois paikaltaan.

Syvyysmittain (Kuva 2)

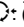
Löysennä siipiruuvi ja aseta syvyysmittain halutulle syvyydelle. Kiristä sen jälkeen siipiruuvi takaisin paikalleen.

Apukahva (Kuva 3)


Kahvaa voidaan käyttää sekä oikea- että vasenkätisesti. Irroita kahva kääntämällä sitä vastapäivään, käännä se sitten haluttuun asentoon ja kiristä se sitten paikalleen kääntämällä sitä myötäpäivään.

Toimintamuodon valitseminen

Pyöriminen yhdessä vasaroinnin kanssa:

Betonin, graniitin, tiilen jne. porausta varten käännä muutosvipu asentoon : (Kuva 4)

Peikkä pyöriminen:

Puun tai metallin porausta varten käännä muutosvipu asentoon : (Kuva 5)

VARO:

Jotta saadaan vältettyä muodonmuutosmekanismin nopea kuluminen, varmista, että muutosvipu on aina jommassa asennossa.

Kytkimen toiminta (Kuva 6)

VARO:

- Ennen kuin kytket virran poravasaraan tarkista kytkimen toiminta. Paina kytkin alas ja varmista, että kun vapautat kytkimen se palautuu OFF-asentoon.
- Älä sido tai muutenkaan kiinnitä kytkintä ON-asentoon.

Työkalu käynnistetään vetämällä kytkimestä. Työkalun nopeus suurenee lisäämällä kytkimen puristusvoimaa. Se pysäytetään vapauttamalla kytkin. Laitteessa on nopeudensäätöruuvi, jolla voidaan rajoittaa työkalun suurinta mahdollista nopeutta (säädettävissä). Käännä nopeudensäätöruuvia myötäpäivään suurempaa nopeutta varten ja vastapäivään pienempää nopeutta varten.

Poravasaran käyttö

Aseta terä työkalua vasten poraus asentoon ENNEN KUIN käynnistät koneen.

Älä käytä liikaa voimaa. Kevyt painaminen antaa parhaan tuloksen. Pidä poravasaraa tukevasti niin, että se ei lipsu pois reiästä. Älä paina konetta enempää, vaikka reikä tukeutuisikin lastuista tai hiukkasista. Anna poravasaran sen sijaan tyhjäkäydä ja vedä se samalle ulos reiästä. Toistamalla tämän muutaman kerran reikä puhdistuu.

HUOMAUTUS:

Kun terä alkaa mennä betonin läpi tai jos terä koskettaa betonin sisällä olevia vahvistus-sauvoja, työkalu saattaa reagoida vaarallisella tavalla. Estä vaarallinen reagointi pitämällä tasapaino ja asento hyvänä pitämällä työkalusta luja kiinni molemmin käsin.

Pölyn kerääjä (Kuva 7)

Käytä pölynkerääjää turvallisesti ja puhtaaseen puhdistukseen. Asenna kärki ja kiinnitä sitten pölynkerääjä sen päähän kääntämällä ja painamalla. Kiinnitä se sitten paikalleen kääntämällä metallipidintä myötäpäivään.

VARO:

Tyhjennä pölynkerääjä aina 2 tai 3 reiän porauksen jälkeen.

Poraaminen puuhun tai metalliin (Kuva 8)

Aseta muutosvipu "vain pyörimisen" asentoon. Käytä erillistä poran istukkaa ja istukan sovitinta porataksesi jopa 13 mm metalliin ja 30 mm puuhun. Katso ohjeet poran istukan ja istukan sovitin asennuksesta kohdasta "Poran kärjen asennus tai poisto".

VARO:

Kun poran istukka on asennettu tähän työkaluun, älä käytä "pyörimistä vasaroinnin yhteydessä". Poran istukka ja istukan sovitin saattavat vahingoittaa.

HUOLTO

VARO:

Ennen koneelle tehtäviä huoltotoimia on varmistettava, että se on sammutettu ja irrotettu virtalähteestä.

Hiilien vaihto (Kuva 9)

Kun hiilet ovat kuluneet kulumisrajaan, laite pysähtyy automaattisesti. Tällöin hiilet on vaihdettava aina parittain. Käytä aina identtisiä hiiliä.

Voitelu (Kuva 10 ja 11)

Tämä työkalu ei vaadi tunti- tai päivämääraistä voitelua, koska siinä on rasvapakattu voitelujärjestelmä. Voitele kone aina harjahiiltien vaihtamisen jälkeen.

Lämmitä työkalu antamalla sen käydä muutaman minuutin. Katkaise työkalusta virta ja irrota se virtalähteestä. Irrota täyttöaukon kansi Makitan lukkoavaimella 35 (lisävaruste). Aseta työkalu pöydälle niin, että terä osoittaa ylöspäin. Näin vanha rasva pääsee kerään-tyämään täyttöaukkoon. Pyyhi vanha rasva pois sisältä ja aseta tilalle uutta rasvaa määrätty määrä (noin 60 g). Käytä aina vain aitoa Makita-rasvaa (lisävaruste). Jos rasvaa pannaan enemmän kuin mitä on määrätty (noin 60 g), vasarointi saattaa toimia virheellisesti tai työkalu mennä epäkuntoon. Pane rasvaa aina vain määrätty määrä. Aseta täyttöaukon kansi takaisin paikalleen ja kiristä se lukkoavaimella. Älä kiristä täyttöaukon kantta liikaa, sillä se on valmistettu kumista ja saattaa särkyä.

Laitteen käyttövarmuuden ja turvallisuuden vuoksi korjaukset ja muut huolto- ja säätötyöt saa suorittaa ainoastaan Makitan hyväksymä huoltopiste.

Περιγραφή γενικής άποψης

1 Αυλάκωση αιχμής	7 Βίδα ελέγχου ταχύτητας	13 Κατσαβίδι
2 Κόκκινη τελεία	8 Σκανδάλη διακόπτης	14 Καπάκι θήκης καρβονάκι
3 Δακτύλιος αλλαγής	9 Συλλέκτης σκόνης	15 Ιδί παξιμαδιού
4 Φτερωτό μπουλόνι	10 Μεταλλικός σπρηκτής	κλειδώματος
5 Μετρητής βάθους	11 Σφικτήρας τρυπανιού	16 Καπάκι στροφαλοφόρου
6 Μοχλός αλλαγής	12 Υποδοχή τρυπανιού	17 Γράσσο σφυριού

ΤΕΧΝΙΚΑ ΧΑΡΑΚΤΗΡΙΣΤΙΚΑ

Μοντέλο	HR2510
Κανονότητες	
Ξύλο	30 χιλ.
Ατσάλι	13 χιλ.
Μπετόν	25 χιλ.
Ταχύτητα χωρίς φορτίο (min ⁻¹)	0 – 800
Κτύποι ανά λεπτό	0 – 3.000
Ολικό μήκος	330 χιλ.
Βάρος καθαρό	4,2 Χγρ

- Λόγω του συνεχιζόμενου προγράμματος έρευνας και ανάπτυξης, οι παρούσες προδιαγραφές υπόκεινται σε αλλαγή χωρίς προειδοποίηση.
- Παρατήρηση: Τα τεχνικά χαρακτηριστικά μπορεί να διαφέρουν από χώρα σε χώρα.

Ρευματοδότηση

Το μηχάνημα πρέπει να συνδέεται μόνο σε παροχή ρεύματος της ίδιας τάσης με αυτή που αναφέρεται στην πινακίδα κατασκευαστού και μπορεί να λειτουργήσει μόνο με εναλλασσόμενο μονοφασικό ρεύμα. Τα μηχανήματα αυτά έχουν διπλή μόνωση σύμφωνα με τα Ευρωπαϊκά Πρότυπα και κατά συνέπεια, μπορούν να συνδεθούν σε ακροδέκτες χωρίς σύρμα γείωσης.

Υποδείξεις ασφάλειας

Για την προσωπική σας ασφάλεια, ανατρέξτε στις εσώκλειστες Οδηγίες ασφάλειας.

ΠΡΟΣΘΕΤΕΣ ΔΙΑΤΑΞΕΙΣ ΑΣΦΑΛΕΙΑΣ

1. **Να φοράτε σκληρό καπέλλο (κράνος ασφαλείας), γυαλιά ασφαλείας και/ή ασπίδα προσώπου. Επίσης συστήνεται να φοράτε μάσκα για την σκόνη, ωτασπίδες, και ειδικά γάντια.**
2. **Βεβαιωθείτε ότι το εργαλείο του μηχανήματος έχει τοποθετηθεί καλά στην θέση του πριν το χρησιμοποιήσετε.**
3. **Υπό κανονική λειτουργία, το εργαλείο είναι σχεδιασμένο ώστε να προκαλεί κραδασμούς. Οι βίδες εύκολα μπορεί να ελευθερωθούν προκαλώντας ζημιά στο μηχανήμα ή ατύχημα. Ελέγξτε προσεκτικά ότι οι βίδες είναι σφιγμένες γερά πριν να χρησιμοποιήσετε το μηχανήμα.**
4. **Σε ψυχρό καιρό ή όταν το μηχανήμα δεν έχει χρησιμοποιηθεί για πολύ καιρό, αφήστε το να ζεσταθεί για μερικά λεπτά τρέχοντας ρελαντί. Αυτό θα χαλαρώσει τη λύπανση. Αν το μηχανήμα δε ζεσταθεί κανονικά, η κρουστική λειτουργία είναι δύσκολη.**

5. **Πάντα να έχετε γερή βάση. Βεβαιωθείτε ότι κανένας δεν είναι από κάτω όταν χρησιμοποιείτε το μηχανήμα σε ψηλά μέρη.**
6. **Κρατάτε το μηχανήμα γερά και με τα δυο χέρια.**
7. **Τα χέρια σας μακριά από τα κινούμενα μέρη του μηχανήματος.**
8. **Μην αφήνετε το μηχανήμα αναμμένο. Να χρησιμοποιείτε το μηχανήμα μόνο όταν το κρατάτε.**
9. **Μην γυρίσετε το μηχανήμα πάνω σε κανένα γύρω σας ενώ είναι σε λειτουργία. Το εργαλείο του μηχανήματος μπορεί να ξεφύγει και να τραυματίσει κάποιο σοβαρά.**
10. **Όταν τρυπάτε ή πελεκείτε σε τοίχους, πατώματα ή οπουδήποτε μπορεί να υπάρχουν ηλεκτροφόρα καλώδια ΜΗΝ ΑΓΓΙΖΕΤΕ ΤΑ ΜΕΤΑΛΛΙΚΑ ΜΕΡΗ ΤΟΥ ΕΡΓΑΛΕΙΟΥ! Κρατάτε το εργαλείο από τις μονωμένες επιφάνειες κρατήματος για να αποφύγετε ηλεκτροσόκ αν τρυπήσετε ή πελεκήσετε ηλεκτροφόρο καλώδιο.**
11. **Μην αγγίζετε το εργαλείο του μηχανήματος ή κομμάτια κοντά σε αυτό αμέσως μετά που το χρησιμοποιήσετε. Μπορεί να είναι πολύ ζεστά και να σας προκαλέσουν έγκαυμα.**

ΦΥΛΑΞΕΤΕ ΑΥΤΕΣ ΤΙΣ ΟΔΗΓΙΕΣ.

ΟΔΗΓΙΕΣ ΧΡΗΣΗΣ

Κράτημα του εργαλείου

Όταν λειτουργείτε το εργαλείο, κρατάτε το σταθερά με το ένα χέρι στο μέρος πιασίματος του εργαλείου και το άλλο χέρι στην πλάγια λαβή.

Γράσο αιχμής

Αρχικά επικαλύψτε την κεφαλή του τρυπανιού με μια μικρή ποσότητα (περίπου 0,5–1γρ) γράσσο αιχμής. Αυτή η λίπανση του σφικτήρα βεβαιώνει ομαλή λειτουργία και μεγαλύτερο χρόνο ζωής.

Τοποθέτηση ή αφαίρεση της αιχμής τρυπανιού (Εικ. 1)

Σημαντικό:

Πάντοτε βεβαιώνετε ότι το μηχανήμα είναι σβηστό και βγαλμένο από το ρεύμα πριν αφαιρέσετε ή τοποθετήσετε την αιχμή.

Για να τοποθετήσετε την αιχμή, πατήστε το δακτύλιο αλλαγής κατά τη διεύθυνση του βέλους, ευθυγραμμίζοντας την αυλάκωση αιχμής πάνω στον κορμό της αιχμής με τη κόκκινη τελεία και εισάγετε την αιχμή. Τώρα ελευθερώστε το δακτύλιο της αλλαγής. Αν ο δακτύλιος αλλαγής δεν επιστρέφει στην αρχική του θέση με ευκολία, γυρίστε την αιχμή ελαφρά προς την οποιαδήποτε κατεύθυνση. Για να αφαιρέσετε την αιχμή, πατήστε το δακτύλιο αλλαγής κατά την διεύθυνση του βέλους και η αιχμή θα γλιστρήσει προς τα έξω.

Ρύθμιση του βάθους τρυπάνιματος (Εικ. 2)

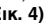
Λασκάρτε το φτερωτό μπουλόνι και ρυθμίστε το μετρητή βάθους στο επιθυμητό βάθος. Μετά τη ρύθμιση σφίχτε το φτερωτό μπουλόνι.

Πλάγια λαβή (βοηθητική χειρολαβή) (Εικ. 3)


Η πλάγια λαβή περιστρέφεται σε εκάτερη πλευρά, επιτρέποντας εύκολο χειρισμό του μηχανήματος σε κάθε θέση. Λασκάρτε τη πλάγια λαβή γυρίζοντας την αριστερόστροφα, περιστρέψτε τη στην επιθυμητή θέση και μετά σφίχτε τη γυρίζοντας την δεξιόστροφα.

Επιλογή τρόπου λειτουργίας

Περιστροφή με σφυροκόπημα:

Για τρυπάνισμα σε μεπτόν, γρανίτη, πλακάκια, κ.λ.π. γυρίστε το μοχλό αλλαγής στη θέση  (Εικ. 4)

Μόνο περιστροφή:

Για τρυπάνισμα σε ξύλο ή μέταλλο, γυρίστε το μοχλό αλλαγής στη θέση  (Εικ. 5)

ΠΡΟΣΟΧΗ:

Για την αποφυγή της γρήγορης φθοράς του μηχανισμού αλλαγής τρόπου λειτουργίας, βεβαιωθείτε ότι ο μοχλός αλλαγής βρίσκεται πάντοτε σε μια από τις δυο θέσεις του τρόπου λειτουργίας.

Λειτουργία διακόπτη (Εικ. 6)

ΠΡΟΣΟΧΗ:

- Πριν βάλετε στο ρεύμα το μηχανήμα, πάντοτε ελέγχετε να δείτε ότι η σκανδάλη διακόπτης ενεργοποιεί κανικά και επιστρέφει στη θέση "OFF" όταν ελευθερώνεται.
- Μην ταινιώσετε, δέστε ή στερεώσετε με άλλο τρόπο τη σκανδάλη στη θέση "ON".

Για να ξεκινήσετε το μηχανήμα απλώς τραβήχτε τη σκανδάλη. Η ταχύτητα του μηχανήματος μεγαλώνει αυξανοντας την πίεση στην σκανδάλη. Για να το σταματήσετε αφήστε τη σκανδάλη. Μια βίδα ελέγχου ταχύτητας παρέχεται έτσι ώστε η ανώτατη ταχύτητα του μηχανήματος μπορεί να περιοριστεί (μεταβλητή). Για μεγαλύτερη ταχύτητα γυρίστε την βίδα ελέγχου ταχύτητας κατά τη φορά της κίνησης των δεικτών του ρολογιού και για μικρότερη ταχύτητα κατά την αντίθετη φορά της κίνησης των δεικτών του ρολογιού.

Λειτουργία κρουστικού τρυπανιού

Τοποθετήστε την αιχμή στη θέση για την τρύπα και πιέστε τη σκανδάλη.

Μη ζορίστε το μηχανήμα. Ελαφριά πίεση δίνει τα καλύτερα αποτελέσματα. Κρατήστε το μηχανήμα στη θέση αυτή και εμποδίστε το να ξεφύγει από την τρύπα.

Μην εξασκήσετε μεγαλύτερη πίεση όταν η τρύπα βουλώσει από πριονίδια ή σωματίδια. Αντίθετα βάλτε το μηχανήμα στο ρελαντί, και βγάλτε το από τη τρύπα. Επαναλαμβάνοντας το ίδιο πολλές φορές, η τρύπα θα καθαρίσει.

ΠΡΟΣΟΧΗ:

Όταν η αιχμή αρχίζει να εισχωρεί στο σκουρόδεμα ή αν η αιχμή χτυπήσει ράβδους ενίσχυσης ενσωματωμένες στο σκουρόδεμα, το μηχανήμα μπορεί να αντιδράσει επικίνδυνα. Διατηρείστε καλή ισορροπία και ασφαλές στήριγμα ποδιών ενώ κρατάτε σταθερά το μηχανήμα και με τα δύο χέρια για να αποφύγετε επικίνδυνη αντίδραση.

Συλλέκτης σκόνης (Εικ. 7)

Χρησιμοποιείστε το συλλέκτη σκόνης για ασφαλείς, υγιεινές λειτουργίες σε ψηλές θέσεις. Τοποθετήστε την αιχμή, μετά συνδέστε το συλλέκτη σκόνης στην άκρη περιστρέφοντας και εφαρμόζοντας πίεση. Μετα στερεώστε τον γυρνώντας το μεταλλικό στηρικτή κατά τη φορά των δεικτών του ρολογιού.

ΠΡΟΣΟΧΗ:

Αδειάζετε το περιεχόμενο του συλλέκτη σκόνης μετά το τρυπάνισμα 2 ή 3 τρυπών.

Τρυπάνισμα σε ξύλο ή μέταλλο (Εικ. 8)

Τοποθετήστε τον μοχλό αλλαγής στο "μόνο περιστροφή". Χρησιμοποιείστε τον προαιρετικό σφιχτήρα τρυπανιού και τον προσαρμοστή του σφιχτήρα για τρυπάνισμα μέχρι 13 χιλ. σε μέταλλο και μέχρι 30 χιλ. σε ξύλο. Για την τοποθέτηση του σφιχτήρα τρυπανιού και τον προσαρμοστή του σφιχτήρα ανατρέξτε στο "Τοποθέτηση και αφαίρεση της αιχμής τρυπανιού".

ΠΡΟΣΟΧΗ:

Όταν ο σφιχτήρας τρυπανιού είναι τοποθετημένος στο μηχανήμα, μην χρησιμοποιήσετε τη λειτουργία "Περιστροφή με σφυροκόπημα". Ο σφιχτήρας τρυπανιού και ο προσαρμοστής του σφιχτήρα μπορεί να καταστραφούν.

ΣΥΝΤΗΡΗΣΗ

ΠΡΟΣΟΧΗ:

Πριν την εκτέλεση εργασιών με τη μηχανή σβήνουμε πάντα τη μηχανή και βγάζουμε τη πρίζα.

Αλλαγή καρβουνάκια (Εικ. 9)

Αν απαιτείται αλλαγή στα καρβουνάκια, τότε έχουμε αυτόματο σβήσιμο του μηχανήματος. Αν τούτο συμβεί τότε αλλάζουμε ταυτόχρονα και τα δύο καρβουνάκια. Να χρησιμοποιείτε πάντα τα ίδια καρβουνάκια.

Λίπανση (Εικ. 10 και 11)

Αυτό το μηχάνημα δεν χρειάζεται ωριαία ή ημερήσια λίπανση γιατί έχει σύστημα λίπανσης με αποθηκευμένο γράσσο. Λιπάνετε το μηχάνημα κάθε φορά που οι ψήκτρες άνθρακα αντικαθιστούνται.

Λειτουργήστε το μηχάνημα για μερικά λεπτά για να ζεσταθεί. Σβήστε το και βγάλτε το από το ρεύμα. Αφαιρέστε το καπάκι του στροφάλου χρησιμοποιώντας ένα κλειδί παξιμαδιού ασφάλισης Μάκιτα 35 (προαιρετικό εξάρτημα). Ακουμπήστε το μηχάνημα στο τραπέζι με την άκρη της αιχμής να βλέπει προς τα πάνω. Αυτό θα κάνει το παλιό γράσσο να συγκεντρωθεί μέσα στη θήκη του στροφάλου. Βγάλτε το παλιό γράσσο από μέσα και αντικαταστήστε το με νέα ποσότητα (60 γρ) . Χρησιμοποιείστε μόνο αυθεντικό γράσσο Μάκιτα (προαιρετικό εξάρτημα). Γεμίζοντας με περισσότερο από την ενδεικνυόμενη ποσότητα (περίπου 60 γρ.) μπορεί να έχει ως αποτέλεσμα εσφαλμένη κρουστική λειτουργία ή και ζημιά του μηχανήματος. Γεμίστε μόνο με την ενδεικνυόμενη ποσότητα γράσσου. Τοποθετήστε πάλι το καπάκι του στροφάλου και σφίχτε το με το κλειδί παξιμαδιού ασφάλισης. Μη σφίξετε υπερβολικά το καπάκι του στροφάλου. Αυτό είναι κατασκευασμένο από ρητίνη και είναι εύθραυστο.

Για τη διασφάλιση της σιγουριάς και αξιοπιστίας των προϊόντων μας πρέπει οι επισκευές, εργασίες συντήρησης ή ρυθμίσεις να εκτελούνται από εξουσιοδοτημένα εργαστήρια σέρβις πελατών Μάκιτα.

ENGLISH

EC-DECLARATION OF CONFORMITY

We declare under our sole responsibility that this product is in compliance with the following standards or standardized documents, HD400, EN50144, EN55014, EN61000 in accordance with Council Directives, 73/23/EEC, 89/336/EEC and 98/37/EC.

FRANÇAISE

DÉCLARATION DE CONFORMITÉ CE

Nous déclarons sous notre entière responsabilité que ce produit est conforme aux normes ou aux documents standardisés suivants, HD400, EN50144, EN55014, EN61000 conformément aux Directives du Conseil, 73/23/CEE, 89/336/CEE et 98/37/EG.

DEUTSCH

CE-KONFORMITÄTSERKLÄRUNG

Hiermit erklärt wir unter unserer alleinigen Verantwortung, daß dieses Produkt gemäß den Ratsdirektiven 73/23/EWG, 89/336/EWG und 98/37/EG mit den folgenden Normen bzw. Normendokumenten übereinstimmen: HD400, EN50144, EN55014, EN61000.

ITALIANO

DICHIARAZIONE DI CONFORMITÀ CON LE NORME DELLA COMUNITÀ EUROPEA

Dichiariamo sotto la nostra sola responsabilità che questo prodotto è conforme agli standard o documenti standardizzati seguenti: HD400, EN50144, EN55014, EN61000 secondo le direttive del Consiglio 73/23/CEE, 89/336/CEE e 98/37/CE.

NEDERLANDS

EG-VERKLARING VAN CONFORMITEIT

Wij verklaren hierbij uitsluitend op eigen verantwoordelijkheid dat dit product voldoet aan de volgende normen of genormaliseerde documenten, HD400, EN50144, EN55014, EN61000 in overeenstemming met de richtlijnen van de Raad 73/23/EEC, 89/336/EEC en 98/37/EC.

ESPAÑOL

DECLARACIÓN DE CONFORMIDAD DE LA CE

Declaramos bajo nuestra sola responsabilidad que este producto cumple con las siguientes normas o documentos normalizados, HD400, EN50144, EN55014, EN61000 de acuerdo con las directivas comunitarias, 73/23/EEC, 89/336/EEC y 98/37/CE.

PORTUGUÊS

DECLARAÇÃO DE CONFORMIDADE DA CE

Declaramos sob inteira responsabilidade que este produto obedece às seguintes normas ou documentos normalizados, HD400, EN50144, EN55014, EN61000 de acordo com as directivas 73/23/CEE, 89/336/CEE e 98/37/CE do Conselho.

DANSK

EU-DEKLARATION OM KONFORMITET

Vi erklærer hermed på eget ansvar, at dette produkt er i overensstemmelse med de følgende standarder eller normsættende dokumenter, HD400, EN50144, EN55014, EN61000 i overensstemmelse med Rådets Direktiver 73/23/EEC, 89/336/EEC og 98/37/EC.

SVENSKA

EG-DEKLARATION OM ÖVERENSSTÄMMELSE

Under eget ansvar deklarerar vi härmed att denna produkt överensstämmer med följande standardiseringar och standardiserade dokument, HD400, EN50144, EN55014, EN61000 i enlighet med EG-direktiven 73/23/EEC, 89/336/EEC och 98/37/EC.

NORSK

EU's SAMSVARS-ERKLÆRING

Vi erklærer på eget ansvar at dette produktet er i overensstemmelse med følgende standard eller standardiserte dokumenter: HD400, EN50144, EN55014, EN61000, i samsvar med Råds-direktivene, 73/23/EEC, 89/336/EEC og 98/37/EC.

SUOMI

VAKUUTUS EC-VASTAAVUDESTA

Yksinomaisesti vastuullisina ilmoitamme, että tämä tuote on seuraavien standardien ja standardoitujen dokumenttien mukainen, HD400, EN50144, EN55014, EN61000 neuvoston direktiivien 73/23/EEC, 89/336/EEC ja 98/37/EC mukaisesti.

ΕΛΛΗΝΙΚΑ

ΔΗΛΩΣΗ ΣΥΜΜΟΡΦΩΣΗΣ ΕΚ

Δηλώνουμε υπό την μοναδική μας ευθύνη ότι αυτός ο προϊόν βρίσκεται σε συμφωνία με τα ακόλουθα πρότυπα ή τυποποιημένα έγγραφα, HD400, EN50144, EN55014, EN61000 σύμφωνα με τις Οδηγίες του Συμβουλίου, 73/23/EEC, 89/336/EEC και 98/37/KE.

Yasuhiko Kanzaki CE 94

Director	Director
Directeur	Direktør
Direktor	Direktör
Amministratore	Direktor
Directeur	Johtaja
Director	Διευθυντής

MAKITA INTERNATIONAL EUROPE LTD.

Michigan Drive, Tongwell, Milton Keynes,
Bucks MK15 8JD, ENGLAND

ENGLISH

Noise and Vibration

The typical A-weighted noise levels are
sound pressure level: 90 dB (A)
sound power level: 103 dB (A)
– Wear ear protection. –

The typical weighted root mean square acceleration value is 8 m/s^2 .

FRANÇAISE

Bruit et vibrations

Les niveaux de bruit pondérés A types sont:
niveau de pression sonore: 90 dB (A)
niveau de puissance du son: 103 dB (A)
– Porter des protecteurs anti-bruit. –

L'accélération pondérée est de 8 m/s^2 .

DEUTSCH

Geräusch- und Vibrationsentwicklung

Die typischen A-bewerteten Geräuschpegel betragen:
Schalldruckpegel: 90 dB (A)
Schalleistungspegel: 103 dB (A)
– Gehörschutz tragen. –

Der gewichtete Effektivwert der Beschleunigung beträgt 8 m/s^2 .

ITALIANO

Rumore e vibrazione

I livelli del rumore pesati secondo la curva A sono:
Livello pressione sonora: 90 dB (A)
Livello potenza sonora: 103 dB (A)
– Indossare i paraorecchi. –

Il valore quadratico medio di accelerazione è di 8 m/s^2 .

NEDERLANDS

Geluidsniveau en trilling

De typische A-gewogen geluidsniveau's zijn
geluidsdrukniveau: 90 dB (A)
geluidsenergie-niveau: 103 dB (A)
– Draag oorbeschermers. –

De typische gewogen effectieve versnellingswaarde is 8 m/s^2 .

ESPAÑOL

Ruido y vibración

Los niveles típicos de ruido ponderados A son
presión sonora: 90 dB (A)
nivel de potencia sonora: 103 dB (A)
– Póngase protectores en los oídos. –

El valor ponderado de la aceleración es de 8 m/s^2 .

PORTUGUÊS

Ruído e vibração

Os níveis normais de ruído A são
nível de pressão de som: 90 dB (A)
nível do som: 103 dB (A)
– Utilize protectores para os ouvidos –

O valor médio da aceleração é 8 m/s^2 .

DANSK

Lyd og vibration

De typiske A-vægtede lyd niveauer er
lydtryksniveau: 90 dB (A)
lydeffektniveau: 103 dB (A)
– Bær hørevern. –

Den vægtede effektive accelerationsværdi er 8 m/s^2 .

SVENSKA

Buller och vibration

De typiska A-vägda bullernivåerna är
ljudtrycksnivå: 90 dB (A)
ljudeffektnivå: 103 dB (A)
– Använd hörselskydd –

Det typiskt vägda effektivvärdet för acceleration är 8 m/s^2 .

NORSK

Støy og vibrasjon

De vanlige A-belastede støy nivå er
lydtrykksnivå: 90 dB (A)
lydstyrkenivå: 103 dB (A)
– Benytt hørselvern. –

Den vanlige belastede effektiv-verdi for akselerasjon er 8 m/s^2 .

SUOMI

Melutaso ja värinä

Tyypilliset A-painotetut melutasot ovat
äänenpainetaso: 90 dB (A)
äänen tehotaso: 103 dB (A)
– Käytä kuulosuojaimia. –

Tyypillinen kiihtyvyyden painotettu tehollisarvo on 8 m/s^2 .

ΕΛΛΗΝΙΚΑ

Θόρυβος και κραδασμός

Οι τυπικές Α-μετρούμενες εντάσεις ήχου είναι
πίεση ήχου: 90 dB (A)
δύναμη του ήχου: 103 dB (A)
– Φοράτε ωτοασπίδες. –

Η τυπική αξία της μετρούμενης ρίζας του μέσου τετραγώνου της επιτάχυνσης είναι 8 m/s^2 .

Makita Corporation
Anjo, Aichi, Japan
Made in Japan

883436E979