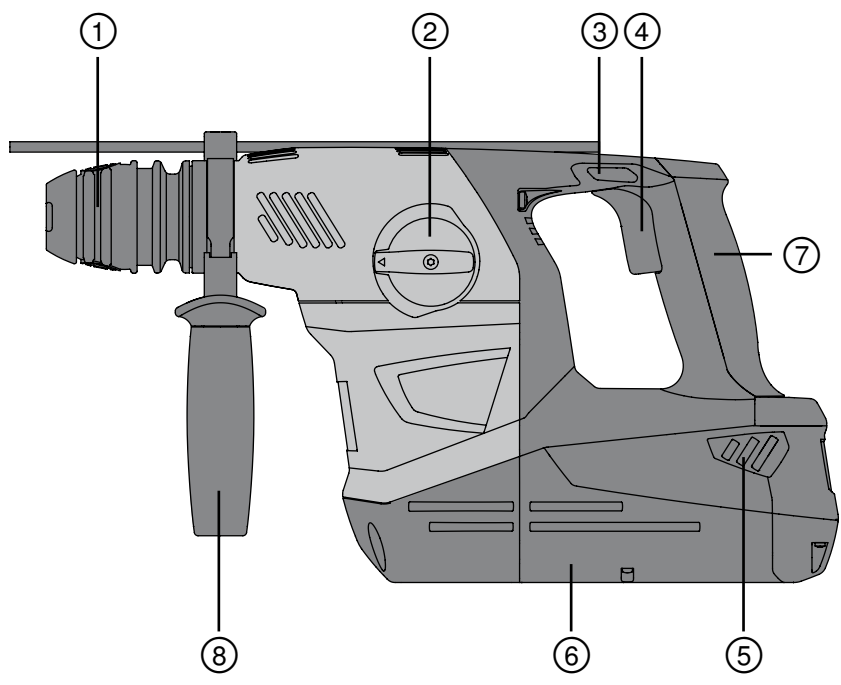
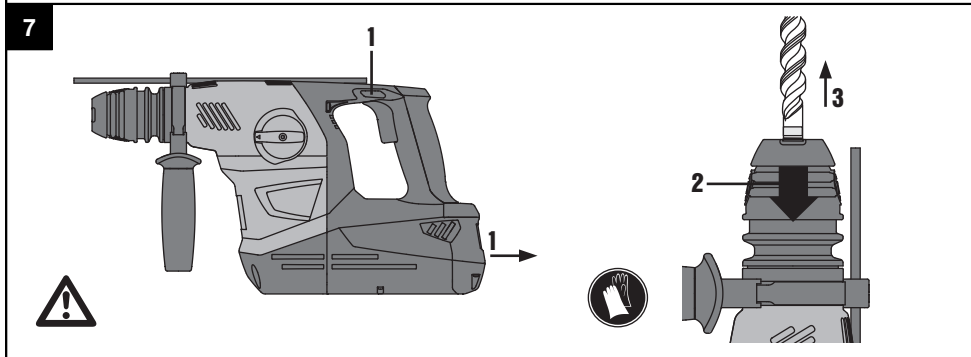
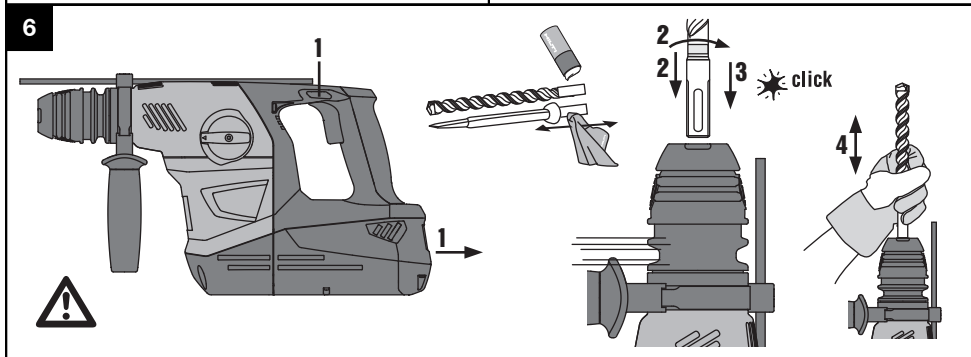
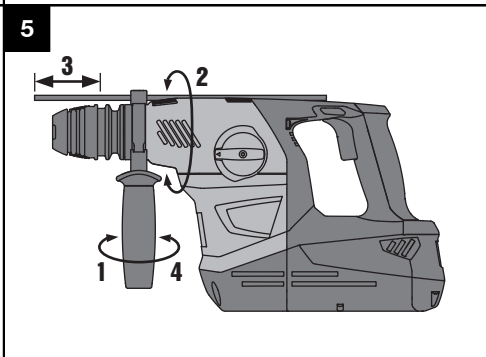
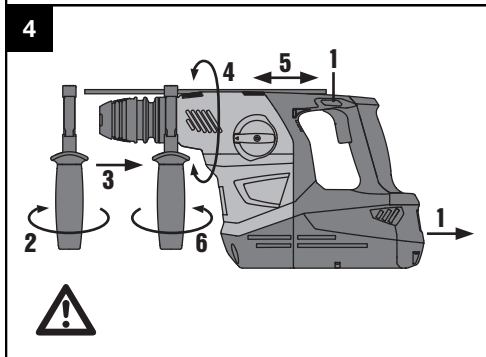
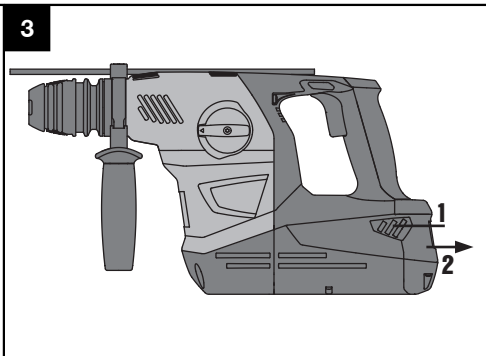
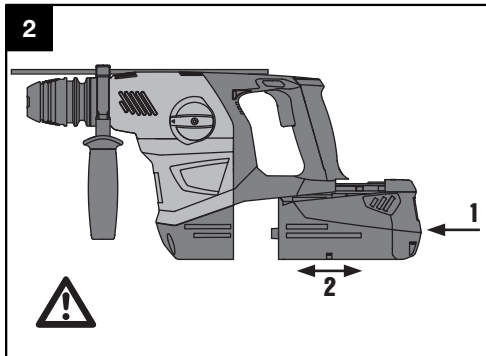


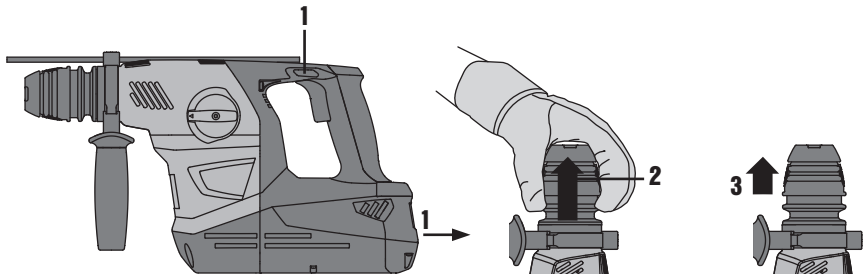
Bedienungsanleitung	de
Operating instructions	en
Mode d'emploi	fr
Istruzioni d'uso	it
Manual de instrucciones	es
Manual de instruções	pt
Gebruiksaanwijzing	nl
Οδηγίες χρήσεως	el
Használati utasítás	hu
Instrukcja obsługi	pl
Инструкция по эксплуатации	ru
Návod k obsluze	cs
Návod na obsluhu	sk
Upute za uporabu	hr
Navodila za uporabo	sl
Kullanma Talimatı	tr
ІНСТРУКЦІЯ З ЕКСПЛУАТАЦІЇ	uk



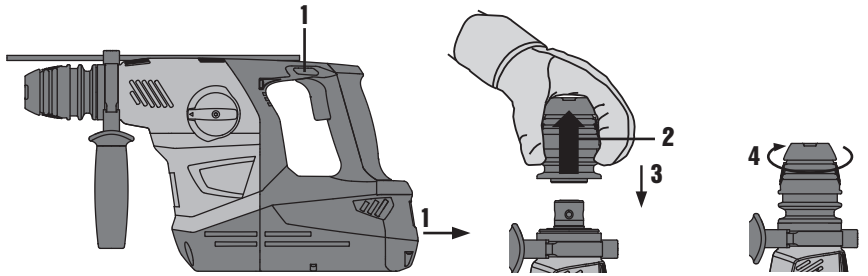




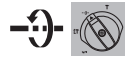
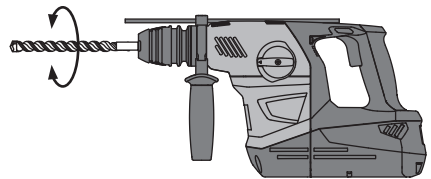
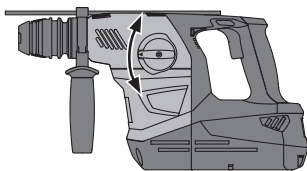
8

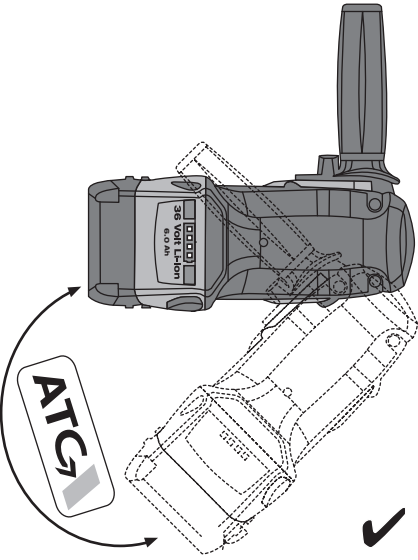


9



10





Martello combinato a batteria TE 30-A36

Leggere attentamente il manuale d'istruzioni prima di mettere in funzione l'attrezzo.

Conservare sempre il presente manuale d'istruzioni insieme all'attrezzo.

Se affidato a terze persone, l'attrezzo deve essere sempre provvisto del manuale d'istruzioni.

Indice	Pagina
1 Indicazioni di carattere generale	32
2 Indicazioni di sicurezza	33
3 Descrizione	36
4 Dati tecnici	37
5 Messa in funzione	38
6 Utilizzo	38
7 Cura e manutenzione	39
8 Problemi e soluzioni	39
9 Smaltimento	40
10 Garanzia del costruttore	41
11 Dichiarazione di conformità CE (originale)	41

1 I numeri rimandano alle immagini. Le immagini si trovano all'inizio del manuale d'istruzioni.

Nel testo del presente manuale d'istruzioni, con il termine »attrezzo« si fa sempre riferimento al martello combinato TE 30-A36.

Componenti dell'attrezzo, elementi di comando e di visualizzazione 1

- 1 Porta-utensile
- 2 Selettore di funzione
- 3 Interruttore del senso di rotazione destra / sinistra
- 4 Interruttore di comando
- 5 Pulsante di sbloccaggio batteria
- 6 Batteria
- 7 Impugnatura
- 8 Impugnatura laterale con astina di profondità

1 Indicazioni di carattere generale

1.1 Indicazioni di pericolo e relativo significato

PERICOLO

Porre attenzione ad un pericolo imminente, che può essere causa di lesioni gravi o mortali.

ATTENZIONE

Situazione potenzialmente pericolosa, che può causare lesioni gravi o mortali.

PRUDENZA

Situazione potenzialmente pericolosa, che potrebbe causare lesioni lievi alle persone o danni materiali.

NOTA

Per indicazioni sull'utilizzo e altre informazioni utili.

1.2 Simboli e segnali

Segnali di avvertimento



Attenzione:
pericolo
generico

Segnali di obbligo



Prima
dell'uso
leggere il
manuale
d'istruzioni

Simboli



Regolazione del senso di rotazione destrorsa / sinistrorsa



Foratura senza percussione



Foratura con percussione



Scalpellatura



Posizionamento dello scalpello

n_0

Numero di giri a vuoto nominale

Localizzazione dei dati identificativi sull'attrezzo

La denominazione del modello è riportata sulla targhetta e il numero di serie è riportato su un lato della carcassa motore. Riportare questi dati sul manuale d'istruzioni ed utilizzarli sempre come riferimento in caso di richieste rivolte al referente Hilti o al Centro Riparazioni Hilti.

Modello: _____

Generazione: 02 _____

Numero di serie: _____

it

2 Indicazioni di sicurezza

NOTA

Le indicazioni di sicurezza riportate nel capitolo 2.1 contengono tutte le indicazioni generali di sicurezza per gli attrezzi elettrici, che devono essere riportate nel manuale d'istruzioni in conformità con le norme vigenti. Potrebbero pertanto essere riportate indicazioni che non sono rilevanti per questo attrezzo.

2.1 Indicazioni generali di sicurezza per attrezzi elettrici

a) ATTENZIONE

Leggere tutte le indicazioni di sicurezza e le avvertenze. Eventuali omissioni nell'adempimento delle indicazioni di sicurezza e avvertenze potranno causare scosse elettriche, incendi e/o lesioni gravi. **Si raccomanda di conservare tutte le indicazioni di sicurezza e le istruzioni per gli utilizzi futuri.** Il termine "attrezzo elettrico" utilizzato nelle indicazioni di sicurezza si riferisce ad attrezzi elettrici alimentati dalla rete (con cavo di alimentazione) e ad attrezzi elettrici alimentati a batteria (senza cavo di alimentazione).

2.1.1 Sicurezza sul posto di lavoro

- Mantenere pulita e ben illuminata la zona di lavoro.** Il disordine o le zone di lavoro non illuminate possono essere fonte di incidenti.
- Evitare di lavorare con l'attrezzo elettrico in ambienti soggetti a rischio di esplosioni nei quali si trovino liquidi, gas o polveri infiammabili.** Gli attrezzi elettrici producono scintille che possono far infiammare la polvere o i gas.
- Tenere lontani i bambini e le altre persone durante l'impiego dell'attrezzo elettrico.** Eventuali distrazioni potranno comportare la perdita del controllo sull'attrezzo.

2.1.2 Sicurezza elettrica

- La spina di collegamento dell'attrezzo elettrico deve essere adatta alla presa. Evitare assolutamente di apportare modifiche alla spina. Non utilizzare adattatori con gli attrezzi elettrici dotati di messa a terra di protezione.** Le spine non modificate e le prese adatte allo scopo riducono il rischio di scosse elettriche.
- Evitare il contatto del corpo con superfici con messa a terra, come tubi, radiatori, fornelli e frigoriferi.** Sussiste un maggior rischio di scosse elettriche nel momento in cui il corpo è collegato a terra.
- Tenere gli attrezzi elettrici al riparo dalla pioggia o dall'umidità.** L'eventuale infiltrazione di acqua in un attrezzo elettrico aumenta il rischio di scosse elettriche.
- Non usare il cavo per scopi diversi da quelli previsti, per trasportare o appendere l'attrezzo elettrico, né per estrarre la spina dalla presa di corrente. Tenere il cavo al riparo da fonti di calore, dall'olio, dagli spigoli o da parti dell'attrezzo in movimento.** I cavi danneggiati o aggrovigliati aumentano il rischio di scosse elettriche.
- Qualora si voglia usare l'attrezzo elettrico all'aperto, impiegare esclusivamente cavi di prolunga adatti anche per l'impiego all'esterno.** L'uso di un cavo di prolunga omologato per l'impiego all'esterno riduce il rischio di scosse elettriche.
- Se non è possibile evitare l'uso dell'attrezzo elettrico in un ambiente umido, utilizzare un circuito di sicurezza per correnti di guasto.** L'impiego di un circuito di sicurezza per correnti di guasto evita il rischio di scossa elettrica.

2.1.3 Sicurezza delle persone

- È importante concentrarsi su ciò che si sta facendo e maneggiare con attenzione l'attrezzo**

- elettrico durante le operazioni di lavoro. Non utilizzare l'attrezzo elettrico in caso di stanchezza o sotto l'effetto di droghe, bevande alcoliche o medicinali. Anche solo un attimo di distrazione durante l'uso dell'attrezzo elettrico potrebbe provocare lesioni gravi.
- Indossare sempre l'equipaggiamento di protezione personale e gli occhiali protettivi.** Se si avrà cura d'indossare l'equipaggiamento di protezione personale come la mascherina antipolvere, le calzature antinfortunistiche antiscivolo, l'elmetto di protezione o le protezioni acustiche, a seconda dell'impiego previsto per l'attrezzo elettrico, si potrà ridurre il rischio di lesioni.
 - Evitare l'accensione involontaria dell'attrezzo. Accertarsi che l'attrezzo elettrico sia spento prima di collegare l'alimentazione di corrente e/o la batteria, prima di prenderlo o trasportarlo.** Comportamenti come tenere il dito sopra l'interruttore durante il trasporto o collegare l'attrezzo elettrico acceso all'alimentazione di corrente possono essere causa di incidenti.
 - Rimuovere gli strumenti di regolazione o la chiave inglese prima di accendere l'attrezzo elettrico.** Un utensile o una chiave che si trovino in una parte in rotazione dell'attrezzo possono causare lesioni.
 - Evitare di assumere posture anomale. Cercare di tenere una posizione stabile e di mantenere sempre l'equilibrio.** In questo modo sarà possibile controllare meglio l'attrezzo elettrico in situazioni inaspettate.
 - Indossare un abbigliamento adeguato. Evitare di indossare vestiti larghi o gioielli. Tenere i capelli, i vestiti e i guanti lontani da parti in movimento.** I vestiti larghi, i gioielli o i capelli lunghi possono impigliarsi nelle parti in movimento.
 - Se è possibile montare dispositivi di aspirazione o di raccolta della polvere, assicurarsi che questi siano collegati e vengano utilizzati in modo corretto.** L'impiego di un dispositivo di aspirazione della polvere può diminuire il pericolo rappresentato dalla polvere.

2.1.4 Utilizzo e cura dell'attrezzo elettrico

- Non sovraccaricare l'attrezzo. Impiegare l'attrezzo elettrico adatto per eseguire il lavoro.** Utilizzando l'attrezzo elettrico adatto, si potrà lavorare meglio e con maggior sicurezza nell'ambito della gamma di potenza indicata.
- Non utilizzare attrezzi elettrici con interruttori difettosi.** Un attrezzo elettrico che non si possa più accendere o spegnere è pericoloso e deve essere riparato.
- Estrarre la spina dalla presa di corrente e/o la batteria, prima di regolare l'attrezzo, di sostituire pezzi di ricambio e accessori o prima di riporre l'attrezzo.** Tale precauzione eviterà che l'attrezzo elettrico possa essere messo in funzione inavvertitamente.
- Custodire gli attrezzi elettrici non utilizzati al di fuori della portata dei bambini. Non far utilizzare l'attrezzo a persone che non sono abituate ad**

usarlo o che non abbiano letto le presenti istruzioni. Gli attrezzi elettrici sono pericolosi se utilizzati da persone inesperte.

- Effettuare accuratamente la manutenzione degli attrezzi elettrici. Verificare che le parti mobili funzionino perfettamente senza incepparsi, che non ci siano pezzi rotti o danneggiati al punto tale da limitare la funzione dell'attrezzo elettrico stesso. Far riparare le parti danneggiate prima d'impiegare l'attrezzo.** Molti incidenti sono provocati da una manutenzione scorretta degli attrezzi elettrici.
- Mantenere affilati e puliti gli utensili da taglio.** Gli utensili da taglio conservati con cura ed affilati tendono meno ad incastrarsi e sono più facili da guidare.
- Seguire attentamente le presenti istruzioni durante l'utilizzo dell'attrezzo elettrico, degli accessori, degli utensili, ecc. A tale scopo, valutare le condizioni di lavoro e il lavoro da eseguire.** L'impiego di attrezzi elettrici per usi diversi da quelli consentiti potrà dar luogo a situazioni di pericolo.

2.1.5 Utilizzo e cura dell'attrezzo a batteria

- Caricare le batterie esclusivamente nei caricabatteria consigliati dal produttore.** Se un caricabatteria previsto per un determinato tipo di batteria viene utilizzato con altri tipi di batterie, sussiste il pericolo di incendio.
- Per gli attrezzi elettrici utilizzare esclusivamente le batterie previste allo scopo.** L'uso di batterie di tipo diverso può provocare lesioni e comportare il rischio d'incendi.
- Tenere la batteria non utilizzata lontana da grafette, monete, chiavi, chiodi, viti o da altri oggetti di metallo di piccole dimensioni che potrebbero causare un collegamento tra i contatti.** Un eventuale cortocircuito tra i contatti della batteria potrà dare origine a ustioni o ad incendi.
- In caso di impiego errato possono verificarsi fuoriuscite di liquido dalla batteria. Evitare il contatto con questo liquido. In caso di contatto casuale, sciacquare con acqua. Qualora il liquido dovesse entrare in contatto con gli occhi, chiedere immediato consiglio al medico.** Il liquido fuoriuscito dalla batteria può causare irritazioni cutanee o ustioni.

2.1.6 Assistenza

- Fare riparare l'attrezzo elettrico esclusivamente da personale specializzato qualificato e solo impiegando pezzi di ricambio originali.** In questo modo potrà essere salvaguardata la sicurezza dell'attrezzo elettrico.

2.2 Indicazioni di sicurezza per martelli

- Indossare protezioni acustiche.** Il rumore può provocare la perdita dell'udito.
- Utilizzare le impugnature supplementari fornite con l'attrezzo.** Un'eventuale perdita del controllo può provocare lesioni.
- Se si eseguono lavori durante i quali è possibile che l'accessorio entri in contatto con cavi elettrici**

nascosti, afferrare l'attrezzo elettrico dalle superfici di impugnatura isolate. Il contatto con un cavo sotto tensione può mettere sotto tensione anche i componenti metallici dello strumento e causare così una scossa elettrica.

2.3 Indicazioni di sicurezza aggiuntive

2.3.1 Sicurezza delle persone

- a) Non sono consentite manipolazioni o modifiche all'attrezzo.
- b) Tenere sempre l'attrezzo saldamente con entrambe le mani e dalle apposite impugnature. Tenere le impugnature asciutte, pulite e senza tracce di olio e grasso.
- c) In caso di lavori che generano polvere si dovrà utilizzare una mascherina di protezione per le vie respiratorie, se l'attrezzo viene utilizzato senza un sistema di aspirazione della polvere.
- d) Fare delle pause durante il lavoro ed eseguire esercizi di distensione ed esercizi per le dita al fine di migliorare la circolazione sanguigna delle dita.
- e) Evitare di toccare i componenti rotanti. Mettere in funzione l'attrezzo solo quando si è in posizione sul pezzo da lavorare. Il contatto con componenti rotanti, in particolare con gli utensili rotanti, può provocare lesioni.
- f) Attivare il blocco dell'accensione (interruttore rotazione D/S in posizione centrale) in caso di magazzino e trasporto dell'attrezzo.
- g) L'attrezzo non è destinato all'uso da parte di persone deboli non sorvegliate. Tenere l'attrezzo lontano dalla portata dei bambini.
- h) Le polveri prodotte da alcuni materiali, come le vernici a contenuto di piombo, alcuni tipi di legno, calcestruzzo / muratura / pietra, che contengono quarzo, e minerali o metallo, possono essere dannose per la salute. Il contatto o l'inalazione di polvere possono provocare reazioni allergiche e/o patologie delle vie aeree dell'utente oppure delle persone che si trovano nelle vicinanze. Alcune polveri, come la polvere di quercia o di faggio sono cancerogene, soprattutto se combinate ad additivi per il trattamento del legno (cromato, antisettico per legno). I materiali contenenti amianto devono essere trattati soltanto da personale esperto. Impiegare un sistema di aspirazione delle polveri. Al fine di ottenere un elevato grado di aspirazione della polvere, utilizzare un aspirapolvere mobile adatto. Indossare una mascherina antipolvere adatta alla polvere prodotta durante la lavorazione. Fare in modo che la postazione di lavoro sia ben ventilata. Attenersi alle disposizioni specifiche del Paese relative ai materiali da lavorare.
- i) Durante la lavorazione il materiale può scheggiarsi. Utilizzare occhiali di protezione, guanti di protezione e, se non è disponibile alcun sistema di aspirazione della polvere, una mascherina di protezione per le vie respiratorie. Il materiale scheggiato può causare ferite all'operatore e provocare lesioni agli occhi.

- j) In caso di lavori di sfondamento, mettere in sicurezza la zona sul lato di fronte / opposto al luogo di lavoro. Il materiale proveniente dallo sfondamento potrebbe cadere fuori e / o in basso, causando lesioni ad altre persone.
- k) Durante l'utilizzo dell'attrezzo, l'operatore e le persone nelle immediate vicinanze devono indossare adeguati occhiali protettivi, un elmetto di protezione, protezioni acustiche, guanti di protezione ed una mascherina per le vie respiratorie.

2.3.2 Utilizzo conforme e cura degli attrezzi elettrici

- a) Fissare il pezzo in lavorazione. Utilizzare dispositivi di bloccaggio idonei oppure una morsa a vite per tenere fermo il pezzo in lavorazione. In questo modo il pezzo verrà bloccato in modo più sicuro, rispetto a quando lo si tiene con le mani, in modo che queste possano essere libere per utilizzare l'attrezzo.
- b) Accertarsi che gli utensili siano dotati del sistema di innesto adatto all'attrezzo e che siano regolarmente fissati nel porta-utensile.

2.3.3 Utilizzo conforme e cura degli attrezzi a batteria

- a) Prima di inserire la batteria, accertarsi che lo strumento sia spento. L'inserimento di una batteria in un attrezzo elettrico acceso può provocare incidenti.
- b) Rispettare le particolari direttive per il trasporto, il magazzino e l'azionamento delle batterie al litio.
- c) Tenere le batterie lontane da alte temperature e dal fuoco. Sussiste il pericolo di esplosione.
- d) Le batterie non devono essere smontate, schiacciate, riscaldate a temperature superiori a 80 °C o bruciate. In caso contrario, sussiste il pericolo di incendio, di esplosione e di corrosione.
- e) Le batterie danneggiate (ad esempio batterie criccate, con parti rotte, con contatti piegati, arretrati e/o sporgenti) non devono essere ricaricate né utilizzate.
- f) Evitare l'infiltrazione di umidità nella batteria. L'infiltrazione di umidità può causare un cortocircuito che conseguentemente può provocare ustioni o un incendio.
- g) Quando la batteria è troppo calda al tatto, è possibile che sia difettosa. Posizionare l'attrezzo in un luogo non infiammabile o ad una distanza sufficiente dai materiali infiammabili, dove può essere tenuto sotto controllo, e lasciarlo raffreddare. Dopo che la batteria si è raffreddata contattare il Centro Riparazioni Hilti.

2.3.4 Sicurezza elettrica

Prima di iniziare il lavoro, controllare la zona di lavoro, ad esempio utilizzando un metal detector, per verificare l'eventuale presenza di cavi elettrici, tubi del gas e dell'acqua sottostanti. Le parti metalliche esterne dell'attrezzo possono venire a trovarsi sotto tensione se, ad esempio, viene danneggiato inavvertitamente un cavo elettrico. In questo caso sussiste un serio pericolo di scossa elettrica.

3 Descrizione

3.1 Utilizzo conforme

L'attrezzo è un martello combinato a batteria con dispositivo di percussione pneumatico.

L'attrezzo è progettato per i lavori di foratura nel calcestruzzo, nel muro, nel metallo e nel legno. L'attrezzo può inoltre essere utilizzato per eseguire lavori di scalpellatura di lieve / media entità su opere in muratura e per interventi di rifinitura sul calcestruzzo.

Onde evitare pericoli, utilizzare soltanto le batterie e i caricabatteria raccomandati da Hilti per questo attrezzo.

Non utilizzare le batterie come fonte di energia per altre utenze non specificate.

Osservare gli standard nazionali relativi alla sicurezza sul lavoro.

L'attrezzo è destinato a un utilizzo di tipo professionale; l'uso, la manutenzione e la cura dell'attrezzo devono essere eseguiti esclusivamente da personale autorizzato e addestrato. Questo personale deve essere istruito specificamente sui pericoli che possono presentarsi. L'attrezzo e i suoi accessori possono causare pericoli, se utilizzati da personale non opportunamente istruito, utilizzati in maniera non idonea o non conforme allo scopo.

Per evitare il rischio di lesioni, utilizzare esclusivamente accessori ed utensili originali Hilti.

3.2 Caratteristiche principali dell'attrezzo

Giunto a frizione meccanico

Spegnimento elettronico rapido (ATC)

Riduzione attiva delle vibrazioni (AVR)

3.3 È compreso nella dotazione standard:

- 1 Attrezzo
- 1 Porta-utensile TE-C
- 1 Impugnatura laterale con astina di profondità
- 1 Manuale d'istruzioni

NOTA

Gli accessori sono disponibili presso il centro di assistenza Hilti oppure online all'indirizzo www.hilti.com.

3.4 Per il funzionamento dell'attrezzo sono inoltre necessari

una batteria adeguata, raccomandata (vedere tabella dati tecnici) ed un caricabatteria della serie C 4/36. Per ulteriori informazioni in merito alla ricarica, consultare le istruzioni per l'uso del caricabatteria.

3.5 Livello di carica della batteria al litio

La batteria al litio dispone di un indicatore del livello di carica. Durante il processo di ricarica, il livello di carica viene visualizzato dall'indicatore sulla batteria (vedere il manuale d'istruzioni del caricabatteria). A riposo, dopo aver premuto uno dei tasti di bloccaggio sulla batteria o quando la batteria viene inserita nell'attrezzo, il livello di carica viene visualizzato per tre secondi mediante i quattro LED.

LED con luce fissa	LED lampeggiante	Livello di carica C
LED 1, 2, 3, 4	-	$C \geq 75\%$
LED 1, 2, 3	-	$50\% \leq C < 75\%$
LED 1, 2	-	$25\% \leq C < 50\%$
LED 1	-	$10\% \leq C < 25\%$
-	LED 1	$C < 10\%$

NOTA

Durante e immediatamente dopo il lavoro non è possibile richiamare il livello di carica della batteria. Se i LED dell'indicatore del livello di carica della batteria lampeggiano, attenersi alle indicazioni riportate nel capitolo Problemi e soluzioni.

4 Dati tecnici

Con riserva di modifiche tecniche.

Attrezzo	TE 30-A36
Tensione nominale	36 V
Peso secondo la procedura EPTA 01/2003	5,5 kg
Numero di giri a vuoto nominale, n_0	853/min
Energia per colpo singolo secondo la procedura EPTA 05/2009	3,6 J
Foratura con percussione nel calcestruzzo	10...20 mm
Corona a percussione in calcestruzzo/muratura	25...68 mm
Diametro del foro nell'acciaio	5... 10 mm
Diametro del foro nel legno	5... 15 mm

Batteria	B 36/6.0 Li-Ion
Tensione nominale	36 V
Capacità	6 Ah
Contenuto di energia	216 Wh
Peso	1,8 kg
Tipo di celle	Al litio

NOTA

Il valore delle vibrazioni indicato nelle presenti istruzioni è stato misurato secondo una procedura prevista dalla norma EN 60745 e può essere impiegato per confrontare i diversi attrezzi elettrici. È altresì adatto per una stima preventiva del valore delle vibrazioni. Il valore delle vibrazioni indicato è rappresentativo per le applicazioni principali dell'attrezzo elettrico. Se l'attrezzo elettrico viene impiegato per altre applicazioni, con accessori diversi o senza un'adeguata manutenzione, il valore delle vibrazioni potrebbe variare. Ciò può comportare un aumento notevole del valore delle vibrazioni nel corso dell'intera durata di utilizzo. Per una stima precisa del valore delle vibrazioni occorre tenere conto anche degli intervalli di tempo in cui l'attrezzo è spento oppure è acceso ma non è in uso. Ciò può comportare una riduzione notevole del valore delle vibrazioni nel corso dell'intera durata di utilizzo. Attuare misure di sicurezza aggiuntive per proteggere l'utilizzatore dall'effetto delle vibrazioni, come ad esempio: effettuare la manutenzione degli attrezzi elettrici e degli utensili, tenere le mani calde, organizzare le fasi di lavoro.

Informazioni sulla rumorosità e sulle vibrazioni (misurate secondo la norma EN 60745-2-6):

Livello tipico di potenza sonora di grado A, L_{WA}	105 dB (A)
Tipica soglia di pressione acustica d'emissione di grado A, L_{pA}	94 dB (A)
Incertezza per i dati relativi al livello sonoro, K	3 dB (A)

Valori di vibrazione triassiali TE 30-A

Foratura a percussione nel calcestruzzo, $a_{h, HD}$	11 m/s^2
Scalpellatura, $a_{h, HD}$	9 m/s^2
Incertezza, K	1,5 m/s^2

5 Messa in funzione

NOTA

Quando la batteria è esausta il sistema si spegne automaticamente.

NOTA

Per il procedimento di ricarica, leggere il manuale d'istruzioni del caricabatteria.

5.1 Inserimento della batteria **2**

PRUDENZA

Prima di inserire la batteria, assicurarsi che l'attrezzo sia spento e che sia attivato il blocco di commutazione (interruttore del senso di rotazione destrorso/sinistrorso in posizione centrale).

PRUDENZA

Prima di inserire la batteria nell'attrezzo, accertarsi che i contatti della batteria e i contatti presenti sull'attrezzo siano privi di corpi estranei.

PRUDENZA

La caduta della batteria può rappresentare un pericolo per voi e per gli altri.

NOTA

Controllare che la batteria sia fermamente inserita nell'attrezzo.

5.2 Rimozione della batteria **3**

5.3 Montaggio dell'impugnatura laterale **4**

PRUDENZA

Al fine di evitare lesioni, rimuovere l'astina di profondità dall'impugnatura laterale.

PERICOLO

Accertarsi che il nastro di serraggio sia posizionato nell'apposita scanalatura sull'attrezzo e che l'impugnatura laterale sia fissata saldamente.

5.4 Aspirazione della polvere (TE DRS-S)

Per eventuali delucidazioni in merito al comando ed all'utilizzo del dispositivo di aspirazione della polvere fare riferimento al manuale d'istruzioni separato per il sistema TE DRS-S.

6 Utilizzo

PERICOLO

Staccare la spina dalla presa di corrente prima di regolare l'attrezzo, di sostituire pezzi di ricambio e accessori o di riporre l'attrezzo. Tale precauzione eviterà che l'attrezzo possa essere messo in funzione inavvertitamente.

PRUDENZA

In caso di blocco della punta, l'attrezzo può ruotare attorno al proprio asse. **L'attrezzo dev'essere sempre utilizzato con l'impugnatura laterale e afferrato saldamente con entrambe le mani, in modo da creare una coppia resistente, affinché scatti il giunto a frizione in caso di blocco. Fissare eventuali pezzi in lavorazione sciolti con un morsetto o un dispositivo di fissaggio.**

6.1 Preparazione

6.1.1 Regolazione dell'astina di profondità **5**

6.1.2 Inserimento dell'utensile **6**

PRUDENZA

L'uso di un grasso non adatto può danneggiare l'attrezzo. **Utilizzare esclusivamente grasso originale Hilti.**

6.1.3 Estrazione dell'utensile **7**

PERICOLO

Non appoggiare gli utensili caldi su materiali facilmente infiammabili. Il materiale potrebbe prendere fuoco e provocare un incendio.

PRUDENZA

Per la sostituzione degli utensili utilizzare guanti di protezione, poiché l'utensile può surriscaldarsi durante l'impiego.

6.1.4 Estrazione del porta-utensile **8**

PRUDENZA

Al fine di evitare lesioni, rimuovere l'astina di profondità dall'impugnatura laterale.

6.1.5 Inserimento del porta-utensile **9**

PRUDENZA

Al fine di evitare lesioni, rimuovere l'astina di profondità dall'impugnatura laterale.

6.2 Funzionamento

PRUDENZA

Il selettore della funzione non deve essere azionato quando l'attrezzo è in funzione.

NOTA

Prima di iniziare il lavoro controllare che la batteria sia fermamente inserita nell'attrezzo. Se la batteria non è inserita correttamente, potrebbe cadere durante l'esecuzione del lavoro e provocare lesioni.

6.2.1 Foratura senza percussione **10**

6.2.2 Foratura con percussione **10**

6.2.3 Posizionamento dello scalpello/Scalpellatura

PRUDENZA

Non lavorare nella posizione "Posizionamento dello scalpello".

NOTA

Per la modalità di scalpellatura si prega di impostare la rotazione destrorsa.

6.2.4 Active Torque Control **11**

L'attrezzo è inoltre equipaggiato con il sistema ATC (Active Torque Control) per il giunto meccanico a frizione. Questo sistema offre un comfort supplementare nell'ambito delle operazioni di foratura, grazie allo spegnimento rapido in caso di improvviso movimento rotatorio del-

l'attrezzo attorno all'asse di foratura, come potrebbe ad esempio accadere se la punta si bloccasse venendo a contatto con un'armatura o se l'utensile si inclinasse inavvertitamente. Se il sistema ATC viene attivato, si può rimettere in funzione l'attrezzo rilasciando e riattivando l'interruttore di comando. Scegliere sempre una posizione di lavoro in cui l'attrezzo possa ruotare liberamente in direzione destrorsa in senso antiorario (dal punto di vista dell'operatore). In senso sinistrorso l'attrezzo ruota in direzione oraria. Qualora non fosse possibile il movimento rotatorio, l'ATC non può entrare in funzione.

6.2.5 Regolazione del senso di rotazione destrorsa / sinistrorsa

NOTA

Con l'interruttore del senso di rotazione destra / sinistra è possibile selezionare il senso di rotazione del mandrino. Nella posizione centrale l'interruttore di comando è bloccato. Un blocco impedisce l'inversione con il motore in funzione.

7 Cura e manutenzione

ATTENZIONE

Tutte le riparazioni relative alle parti elettriche devono essere eseguite solo da elettricisti specializzati.

7.1 Cura dell'attrezzo

PRUDENZA

L'attrezzo e in modo particolare le superfici di impugnatura devono essere sempre asciutti, puliti e privi di olio e grasso. Non utilizzare prodotti detergenti contenenti silicone.

Non utilizzare mai l'attrezzo se le feritoie di ventilazione sono ostruite! Pulire con cautela le feritoie di ventilazione con una spazzola asciutta. Impedire l'ingresso di corpi estranei all'interno dell'attrezzo. Pulire regolarmente la parte esterna dell'attrezzo con un panno leggermente umido. Per la pulizia non utilizzare apparecchi a getto d'acqua o di vapore o acqua corrente! La sicurezza elettrica dell'attrezzo può essere compromessa.

7.2 Cura delle batterie al litio

NOTA

A basse temperature diminuiscono le prestazioni della batteria.

NOTA

Conservare la batteria in un luogo il più possibile fresco e asciutto.

Per raggiungere la durata massima delle batterie, interromperne lo scaricamento non appena si riscontra una sensibile diminuzione delle prestazioni dell'attrezzo.

NOTA

- Se si continua a far funzionare l'attrezzo, lo scaricamento della batteria viene interrotto automaticamente, prima che le celle si danneggino.
- Ricaricare le batterie con il caricabatteria Hilti omologato per le batterie al litio.

8 Problemi e soluzioni

Problema	Possibile causa	Soluzione
L'attrezzo non funziona.	La batteria non è completamente inserita oppure è scarica.	La batteria deve scattare in sede con un doppio clic udibile oppure la batteria deve essere ricaricata.
	Guasto elettrico.	Estrarre la batteria dall'attrezzo e rivolgersi al Centro Riparazioni Hilti.
	Batteria troppo calda o troppo fredda.	Portare la batteria alla temperatura di lavoro consigliata.
L'attrezzo non funziona e 1 LED lampeggia.	Batteria scarica.	Sostituire la batteria e caricare una batteria scarica.
	Batteria troppo calda o troppo fredda.	Portare la batteria alla temperatura di lavoro consigliata.

Problema	Possibile causa	Soluzione
L'attrezzo non funziona e lampeggiano tutti e 4 i LED	Attrezzo sovraccaricato per un breve tempo.	Rilasciare l'interruttore di comando e premerlo nuovamente.
La batteria si scarica più rapidamente del solito.	Temperatura ambiente molto bassa.	Far riscaldare lentamente la batteria a temperatura ambiente.
La batteria non si innesta con un "doppio clic" udibile.	Contatti della batteria sporchi.	Pulire gli attacchi e inserire la batteria. Rivolgersi al Centro Riparazioni Hilti in caso di persistenza dei problemi.
È impossibile premere l'interruttore di comando o l'interruttore è bloccato.	Interruttore del senso di rotazione destra / sinistra in posizione centrale (posizione di trasporto)	Premere verso destra o verso sinistra l'interruttore del senso di rotazione destra / sinistra.
L'alberino dell'attrezzo non gira	È stata superata la temperatura d'esercizio ammessa per l'elettronica dell'attrezzo.	Lasciar raffreddare l'attrezzo.
	Temperatura d'esercizio consentita per la batteria superata.	Portare la batteria alla temperatura d'esercizio raccomandata.
	Batteria scarica.	Sostituire la batteria e caricare una batteria scarica.
L'attrezzo si spegne automaticamente.	È intervenuta la protezione contro il sovraccarico.	Rilasciare l'interruttore di comando e azionarlo nuovamente, ridurre il carico sull'attrezzo.
	L'ATC è stato attivato.	Vedere capitolo: 6.2.4 Active Torque Control it
Forte sviluppo di calore nell'attrezzo o nella batteria.	Guasto elettrico.	Spegnere subito l'attrezzo, togliere la batteria dall'attrezzo, osservarlo, lasciare raffreddare e contattare un Centro Riparazioni Hilti.
	L'attrezzo è sovraccarico (limite d'uso superato).	Scelta dell'attrezzo/accessorio in base all'uso (non utilizzare un attrezzo di bassa/media potenza per svolgere lavori pesanti/intensivi).
L'utensile non può essere estratto dal mandrino.	Porta-utensile non arretrato completamente.	Tirare indietro fino in fondo il dispositivo di blocco utensili ed estrarre l'utensile.
La punta non asporta materiale.	L'attrezzo è impostato sulla rotazione sinistrorsa.	Commutare l'attrezzo sulla rotazione destrorsa.

9 Smaltimento

PRUDENZA

Uno smaltimento non conforme dei componenti potrebbe comportare i seguenti inconvenienti: durante la combustione di parti in plastica vengono prodotti gas tossici che possono causare problemi di salute. Le batterie possono esplodere se sono danneggiate o notevolmente surriscaldate e, di conseguenza, possono causare avvelenamenti, ustioni, corrosione o inquinamento. Uno smaltimento sconsiderato può far sì che persone non autorizzate utilizzino l'attrezzatura in modo improprio, provocando gravi lesioni a se stessi oppure a terzi e inquinando l'ambiente.

PRUDENZA

Le batterie difettose devono essere smaltite immediatamente. Tenerle fuori dalla portata dei bambini. Non smontare né bruciare le batterie.

PRUDENZA

Smaltire le batterie secondo le vigenti norme nazionali o restituire le batterie esauste a Hilti.



Gli attrezzi Hilti sono in gran parte realizzati con materiali riciclabili. Condizione essenziale per il riciclaggio è che i materiali vengano accuratamente separati. In molte nazioni, Hilti si è già organizzata per provvedere al ritiro dei vecchi attrezzi ed al loro riciclaggio. Per informazioni al riguardo, contattare il Servizio Clienti Hilti oppure il referente Hilti.



Solo per Paesi UE

Non gettare le apparecchiature elettriche tra i rifiuti domestici.

Secondo la Direttiva Europea /CE sui rifiuti di apparecchiature elettriche ed elettroniche e la sua attuazione in conformità alle norme nazionali, le apparecchiature elettriche esauste devono essere raccolte separatamente, al fine di essere reimpiegate in modo ecocompatibile.

it

10 Garanzia del costruttore

In caso di domande relative alle condizioni della garanzia, rivolgersi al rivenditore HILTI più vicino.

11 Dichiarazione di conformità CE (originale)

Denominazione:	Martello combinato a batteria
Modello:	TE 30-A36
Generazione:	02
Anno di progettazione:	2012

Sotto nostra unica responsabilità, dichiariamo che questo prodotto è stato realizzato in conformità alle seguenti direttive e norme: 2004/108/CE, 2006/42/CE, 2011/65/EU, 2006/66/CE, EN ISO 12100, EN 60745-1, EN 60745-2-6.

**Hilti Corporation, Feldkircherstrasse 100,
FL-9494 Schaan**

Paolo Luccini

Jan Doongaji

Paolo Luccini
Head of BA Quality and Process Management
Business Area Electric Tools & Accessories
06/2012

Jan Doongaji
Executive Vice President
Business Unit Power Tools & Accessories
06/2012

Documentazione tecnica presso:

Hilti Entwicklungsgesellschaft mbH
Zulassung Elektrowerkzeuge
Hiltistrasse 6
86916 Kaufering
Deutschland



Hilti Corporation

LI-9494 Schaan

Tel.: +423/234 21 11

Fax: +423/234 29 65

www.hilti.com

