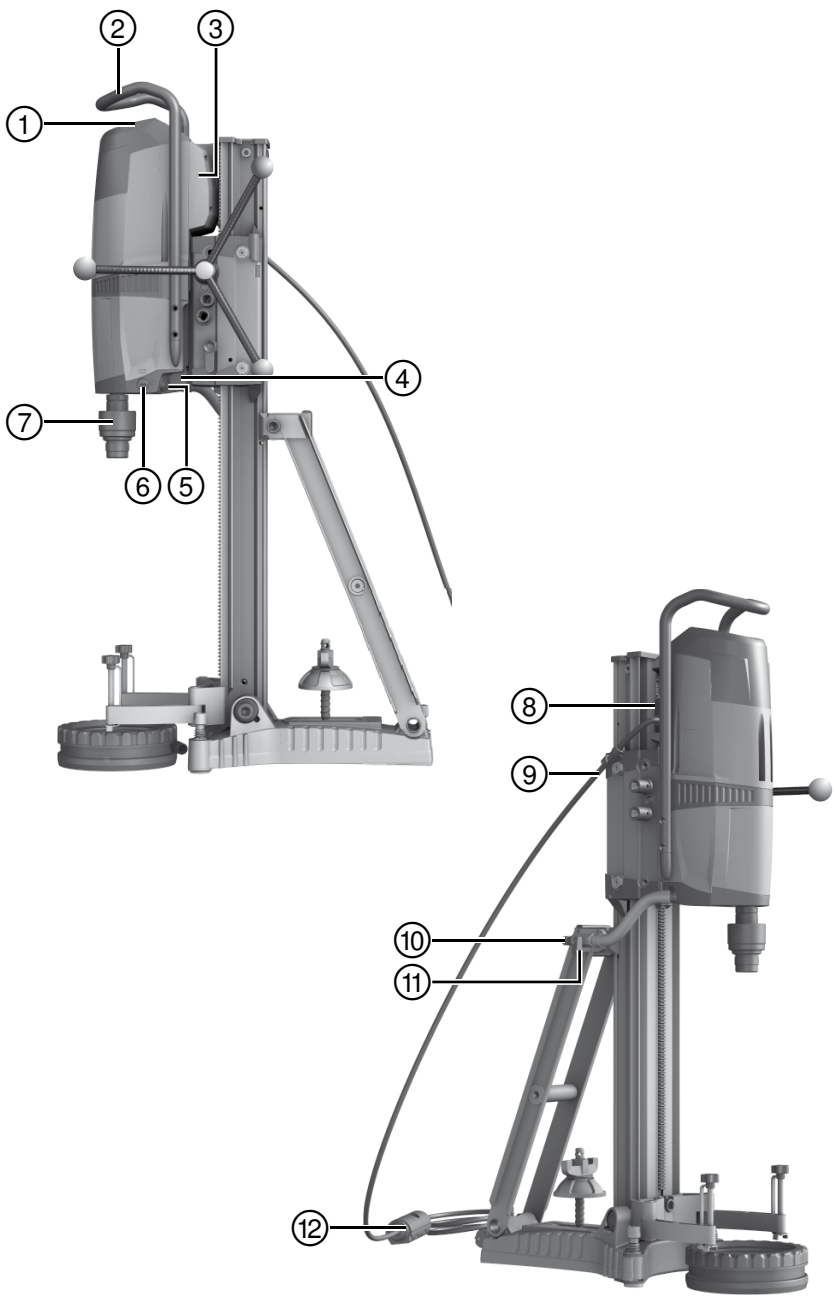
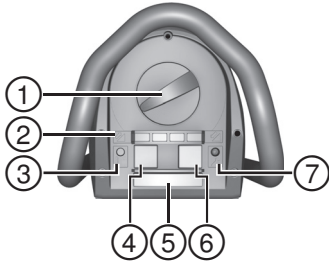


Bedienungsanleitung	de
Operating instructions	en
Mode d'emploi	fr
Istruzioni d'uso	it
Manual de instrucciones	es
Manual de instruções	pt
Gebruiksaanwijzing	nl
Brugsanvisning	da
Bruksanvisning	sv
Bruksanvisning	no
Käyttöohje	fi
Οδηγίες χρήσεως	el
Használati utasítás	hu
Instrukcja obsługi	pl
Инструкция по эксплуатации	ru
Návod k obsluze	cs
Návod na obsluhu	sk
Upute za uporabu	hr
Navodila za uporabo	sl
Ръководство за обслужване	bg
Instrucțiuni de utilizare	ro
Kullanma Talimatı	tr
دليل الاستعمال	ar
Lietošanas pamācība	lv
Instrukcija	lt
Kasutusjuhend	et
ІНСТРУКЦІЯ З ЕКСПЛУАТАЦІЇ	uk
Пайдалану бойынша басшылық	kk
取扱説明書	ja
사용설명서	ko
操作說明書	zh
操作说明书	cn

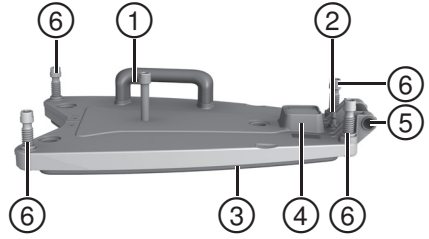


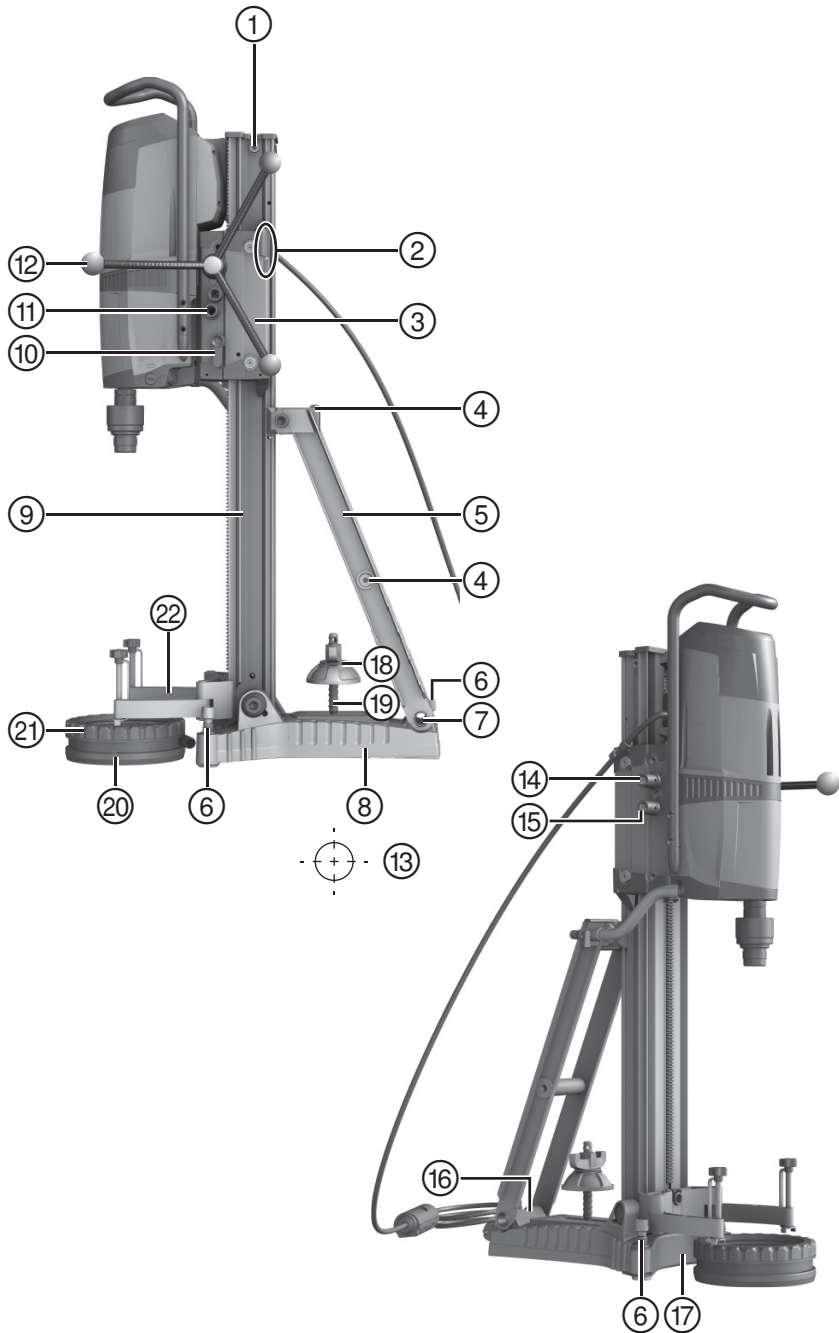


2

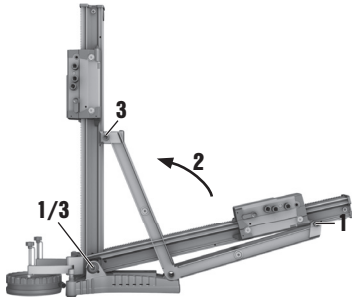


3

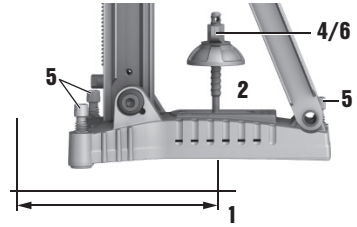




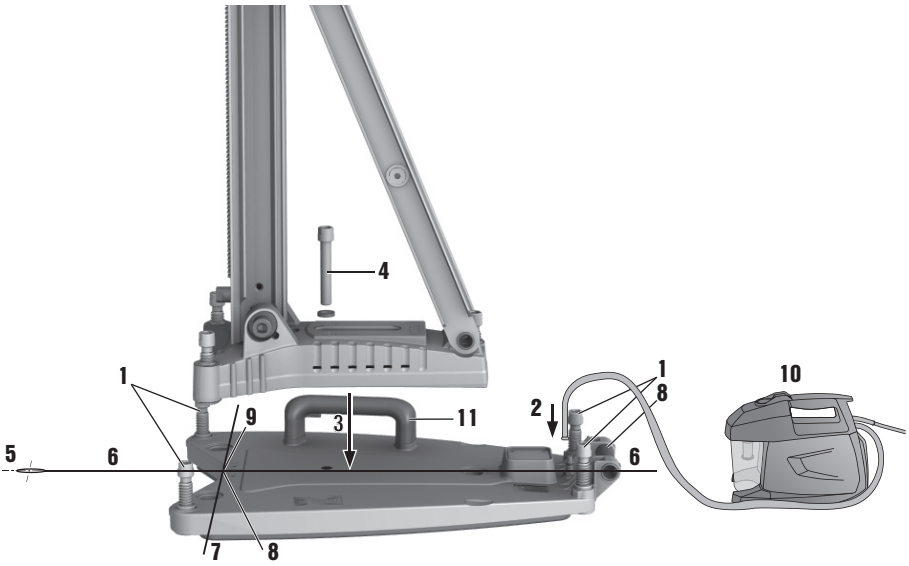
5



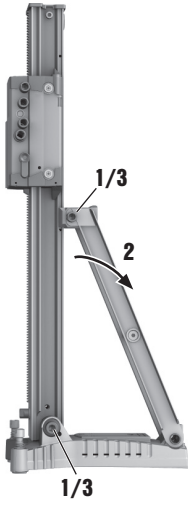
6



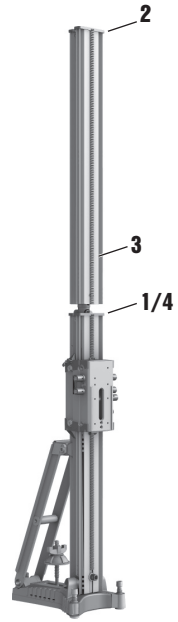
7



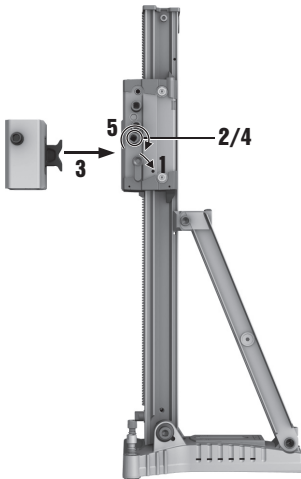
8



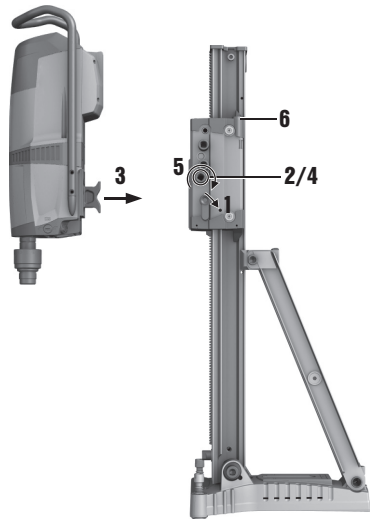
9



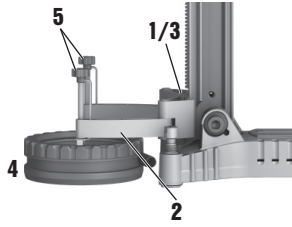
10



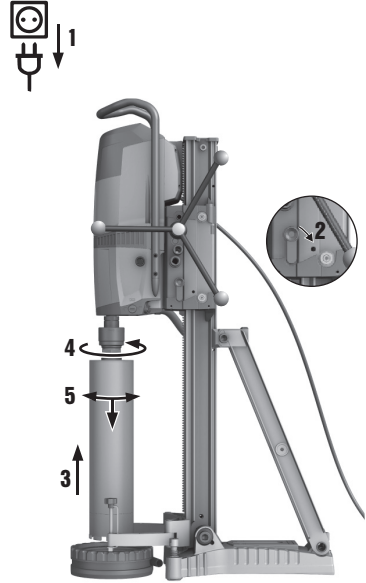
11



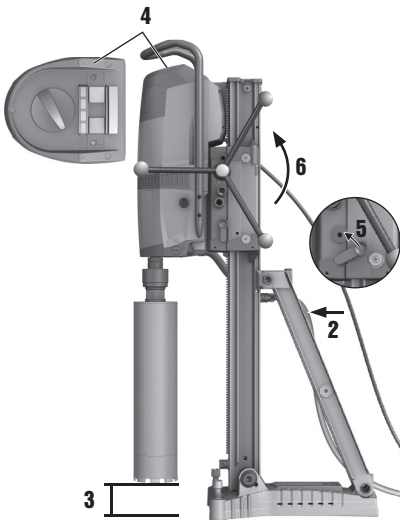
12



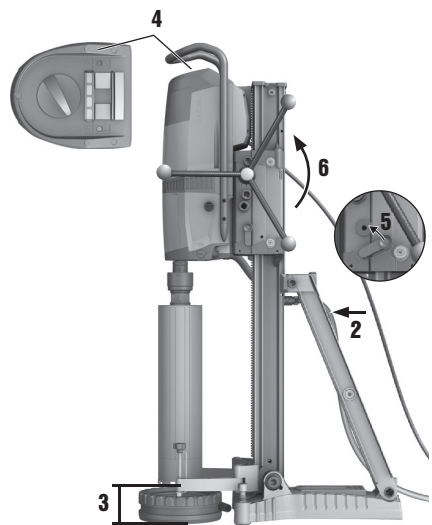
13



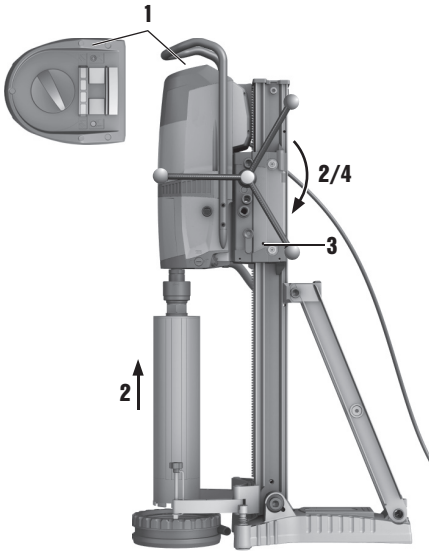
14



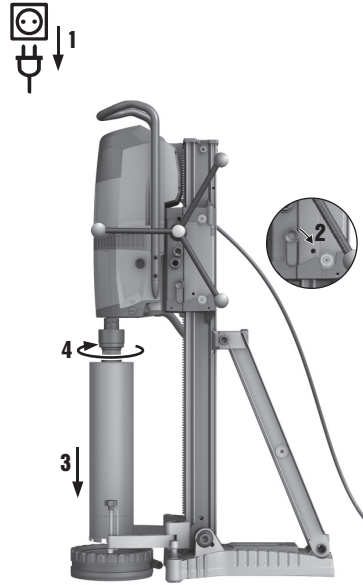
15



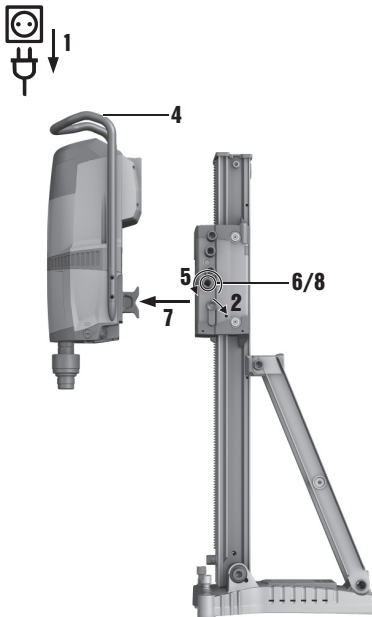
16



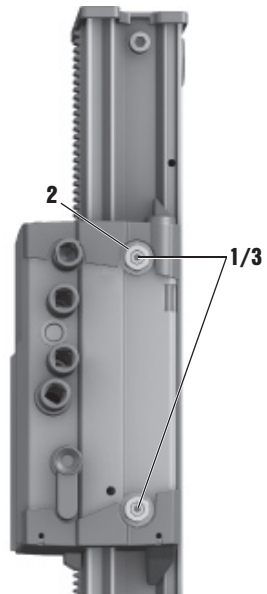
17



18



19



Carotatrice DD 350-CA

Leggere attentamente il manuale d'istruzioni prima della messa in funzione.

Conservare sempre il presente manuale d'istruzioni insieme all'attrezzo.

Se affidato a terzi, l'attrezzo deve essere sempre provvisto del manuale d'istruzioni.

Indice	Pagina
1 Indicazioni di carattere generale	59
2 Descrizione	60
3 Dati tecnici	62
4 Indicazioni di sicurezza	63
5 Preparazione del carotaggio	67
6 Esecuzione del carotaggio	70
7 Cura e manutenzione	74
8 Problemi e soluzioni	74
9 Smaltimento	75
10 Garanzia del costruttore	76
11 Dichiarazione di conformità CE (originale)	76

1 I numeri rimandano alle immagini. Le immagini si trovano all'inizio del manuale d'istruzioni.

Nel testo del presente manuale d'istruzioni, con il termine «carotatrice» si fa sempre riferimento alla carotatrice a diamante DD 350-CA.

Carotatrice **1**

- ① Pannello di comando e display
- ② Staffa di supporto
- ③ Targhetta
- ④ Impugnatura
- ⑤ Tappo di scarico acqua
- ⑥ Valvola a 3 vie
- ⑦ Porta-utensile
- ⑧ Boccola di collegamento
- ⑨ Passaggio cavi
- ⑩ Raccordo per l'acqua
- ⑪ Regolazione dell'acqua
- ⑫ Cavo di rete con PRC

Pannello di comando e display **2**

- ① Commutatore della velocità
- ② Indicatore della potenza di foratura
- ③ Controllo della temperatura/corrente di guasto
- ④ Interruttore di accensione
- ⑤ Interruttore di spegnimento
- ⑥ Tasto di armatura (Iron Boost)
- ⑦ Indicatore di servizio

Piastra base per vuoto (accessorio) **3**

- ① Valvola di scarico del vuoto
- ② Attacco per il vuoto
- ③ Guarnizione per vuoto
- ④ Manometro
- ⑤ Attacco per telaio
- ⑥ Viti di livellamento (4x)

Supporto a colonna DD-HD 30 (accessorio) **4**

- ① Riscontro terminale con copertura binari
- ② Indicatori di livellamento (2x)
- ③ Slitta
- ④ Impugnatura per il trasporto (2x)
- ⑤ Puntone
- ⑥ Vite di livellamento (3x)
- ⑦ Attacco per telaio
- ⑧ Piastra di base
- ⑨ Binario
- ⑩ Dispositivo di bloccaggio della slitta
- ⑪ Eccentrico (arresto degli attrezzi)
- ⑫ Volantino
- ⑬ Posizione del tassello
- ⑭ Riduzione (1:3)
- ⑮ Azionamento diretto (1:1)
- ⑯ Targhetta
- ⑰ Indicatore del centro del foro

Set di fissaggio per supporto a colonna (accessorio) **4**

- ⑱ Dado di bloccaggio
- ⑲ Mandrino di serraggio

Sistema di raccolta acqua (accessorio) **4**

- ⑳ Guarnizione
- ㉑ Raccogliacqua
- ㉒ Supporto per raccogliacqua

1 Indicazioni di carattere generale

1.1 Indicazioni di pericolo e relativo significato

PERICOLO

Porre attenzione ad un pericolo imminente, che può essere causa di lesioni gravi o mortali.

ATTENZIONE

Situazione potenzialmente pericolosa, che può causare lesioni gravi o mortali.

PRUDENZA

Situazione potenzialmente pericolosa, che potrebbe causare lesioni lievi alle persone o danni materiali.

NOTA

Per indicazioni sull'utilizzo e altre informazioni utili.

1.2 Simboli e segnali

Segnali di divieto



Proibito il trasporto con gru

Segnali di avvertimento



Attenzione: pericolo generico

Segnali di obbligo



Prima dell'uso leggere il manuale d'istruzioni

Simboli



Indicatore di servizio



I materiali vanno convogliati al sistema di riciclo



Corrente alternata

n_0

Numero di giri a vuoto nominale



Diametro



Indicatore della potenza di foratura

Valvola a 3 vie sulla carotatrice



Posizione di carotaggio a umido

Valvola a 3 vie sulla carotatrice



Posizione per lo sfiato dell'acqua della corona

Valvola a 3 vie sulla carotatrice



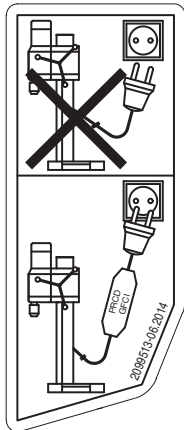
Posizione carotaggio a secco

Sulla carotatrice



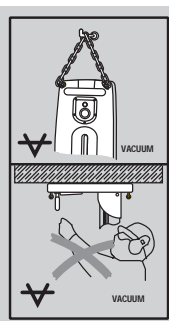
Per le pause di lavoro di almeno un'ora e temperature inferiori ai 4°C , svuotare il circuito di raffreddamento come descritto.

Sulla carotatrice



Lavorare solamente con un PRCD correttamente funzionante.

Sulla piastra base per vuoto



Sopra: Per fori orizzontali con fissaggio a vuoto, il supporto a colonna non può essere utilizzato senza un fissaggio supplementare.

Sotto: Per i lavori di foratura sopra testa con supporto a colonna non è consentito utilizzare il fissaggio a vuoto.

Localizzazione dei dati identificativi sull'attrezzo

La denominazione del modello e il numero di serie sono riportati sulla targhetta dell'attrezzo. Riportare questi dati sul manuale d'istruzioni ed utilizzarli sempre come riferimento in caso di richieste rivolte al referente Hilti o al Centro Riparazioni Hilti.

Modello:

Generazione: 01

Numero di serie:

2 Descrizione

2.1 Utilizzo conforme

La carotatrice, insieme al supporto a colonna DD-HD 30 e agli altri accessori raccomandati da Hilti (ad es. unità ausiliaria di carotaggio DD AF-CA) costituisce un sistema di carotaggio adatto per eseguire carotaggi ad acqua con il supporto a colonna in materiali armati minerali. La carotatrice è ad azionamento elettrico e consente di eseguire carotaggi passanti e ciechi con l'uso di corone diamantate (nessun funzionamento a mano).

Durante l'uso della carotatrice, occorre utilizzare il supporto a colonna e garantire un ancoraggio sufficiente con tasselli o piastra a ventosa sul fondo.

L'attrezzo è destinato a un utilizzo di tipo professionale; l'uso, la manutenzione e la cura dell'attrezzo devono essere eseguiti esclusivamente da personale autorizzato e addestrato. Questo personale deve essere istruito specificamente sui pericoli che possono presentarsi. La carotatrice, il supporto a colonna, gli accessori e gli utensili possono essere fonte di pericolo qualora vengano utilizzati da personale non addestrato, in modo non conforme oppure per scopi diversi da quelli previsti.

Osservare gli standard nazionali relativi alla sicurezza sul lavoro.

Per i lavori verso l'alto si consiglia di utilizzare il sistema di raccolta acqua in combinazione con un aspiratore per liquidi.

Per i lavori di foratura in orizzontale con fissaggio a vuoto (accessorio) non è consentito utilizzare il telaio senza un fissaggio supplementare.

Per i lavori di riparazione, non utilizzare sulla piastra di base attrezzi a percussione (martelli, ecc.).

NOTA

Oltre al presente manuale d'istruzioni, rispettare sempre anche le avvertenze di sicurezza e i manuali d'istruzioni degli altri componenti del sistema di carotaggio, in particolare il manuale d'istruzioni dell'unità ausiliaria di carotaggio opzionale.

ATTENZIONE

L'attrezzo deve essere utilizzato soltanto con collegamento a reti elettriche dotate di cavo di terra e con dimensioni sufficienti.

PERICOLO

Utilizzare esclusivamente gli accessori originali e gli utensili ausiliari elencati nel manuale d'istruzioni. L'utilizzo di accessori o utensili ausiliari diversi da quelli consigliati nel manuale d'istruzioni può comportare il pericolo di lesioni.

it

2.2 Impiego con le diverse dotazioni

Dotazione	Diametro corone a forare	Direzione di foratura	Lunghezza di lavoro standard
Attrezzo con sistema di raccolta acqua	52...250 mm	tutte le direzioni	500 mm
Sistema senza raccolta acqua	52...500 mm	tutte le direzioni	500 mm

La carotatrice è costruita in conformità con IP55, pertanto è dotata di protezione da spruzzi d'acqua. Ciò consente di eseguire un carotaggio senza l'uso di un aspiratore di liquidi in tutte le direzioni.

L'attrezzo può essere usato esclusivamente con alimentazione d'acqua di raffreddamento adatta (almeno 0,5 l/min con temperatura dell'acqua max. 30°C).

Prolungando la guida di carotaggio a 2 m o più, occorre utilizzare un sostegno aggiuntivo, ad esempio un mandrino di serraggio.

2.3 Indicatori di comando per assistenza, raffreddamento/corrente elettrica e potenza di carotaggio

Indicatore di manutenzione	acceso	Portare la carotatrice al Centro Riparazioni Hilti
	lampeggia ogni tanto	Guasto all'attrezzo (v. Problemi e soluzioni)
	lampeggia costantemente	Portare con urgenza l'attrezzo al Centro Riparazioni Hilti (la mancata osservanza di questa raccomandazione ha conseguenze sulle prestazioni del servizio tutto incluso opzionale di 2 anni!)
Indicatori per raffreddamento e guasti di rete	acceso	Controllare il flusso d'alimentazione dell'acqua
	lampeggiante	Controllare l'alimentazione elettrica (v. Problemi e risoluzioni)
Indicatore della potenza di foratura	Si accende con luce arancione	Pressione d'appoggio ridotto ad es. durante l'inizio di carotaggio
	Si accende con luce verde	Pressione d'appoggio ottimale (dopo l'inizio di carotaggio)
	Si accende con luce rossa	Pressione d'appoggio troppo elevata

2.4 Velocità e diametri delle corone corrispondenti

Velocità	Diametro corone a forare (mm)	Diametro corone a forare (pollici)	Numero di giri a vuoto 220-240 V (/min)	Numero di giri a vuoto 110 V (/min)
1	52...62	2...2 ³ / ₈	667	667
2	72...92	2 ³ / ₄ ...3 ¹ / ₂	667	667
3	102...112	4...4 ¹ / ₂	667	619
4	122	4 ³ / ₄	619	571
5	127...142	5...5 ¹ / ₂	571	524

Velo- cità	Diametro corone a forare (mm)	Diametro corone a forare (pollici)	Numero di giri a vuoto 220-240 V (/min)	Numero di giri a vuoto 110 V (/min)
6	152...162	6...6 ³ / ₈	524	464
7	172...182	6 ³ / ₄ ...7	405	369
8	202	8	357	321
9	225...250	9...10	310	286
10	300...500	12...20	286	238

2.5 Dotazione

- 1 Carotatrice
- 1 Manuale d'istruzioni
- 1 Scatola di cartone

NOTA

Gli accessori non in dotazione sono disponibili presso il centro di assistenza Hilti oppure online all'indirizzo www.hilti.com.

2.6 Utilizzo di generatori o trasformatori

La carotatrice può essere utilizzata anche collegandola ad un generatore o ad un trasformatore, purché vengano rispettate le seguenti condizioni:

Tensione alternata, energia erogata almeno 7.000 VA

La tensione d'esercizio deve sempre essere compresa entro un range del 5 % sopra e 10 % sotto la tensione nominale. Frequenza: da 50 a 60 Hz, max. 65 Hz

Regolatore di tensione automatico con rinforzo di spunto

NOTA

L'accensione e lo spegnimento di altri attrezzi possono provocare picchi di sottotensione e/o sovratensione, che possono danneggiare la carotatrice. Non collegare contemporaneamente al generatore / trasformatore nessun altro attrezzo.

3 Dati tecnici

Con riserva di modifiche tecniche.

NOTA

La carotatrice è disponibile con diverse tensioni nominali. La tensione nominale e l'assorbimento di tensione nominale della carotatrice sono rilevabili dalla targhetta.

La versione da 110 V della carotatrice è adatta soltanto per un funzionamento a intervalli con durata di accensione relativa del 40% (modalità operativa S3, interruzioni periodiche secondo DIN EN 60034-1). Dopo 24 minuti di funzionamento a pieno carico, occorre lasciare raffreddare l'attrezzo per almeno 36 minuti.

Tensione nominale [V]	110	220	230	240	220...240
Assorbimento di potenza nominale [W]	2750; S3 40%	3.520	2.300	3.600	3.600
Frequenza di rete [Hz]	50	50...60	50	50	50...60
Tensione di uscita [V]	110	220...240	220...240	220...240	220...240
Frequenza di uscita [Hz]	50	50...60	50...60	50...60	50...60
Corrente in uscita [A]	0,6	0,4	0,4	0,4	0,4
Numero di giri a vuoto nominale [/min]	670...240	670...270	670...270	670...270	670...270

Ulteriori informazioni sull'attrezzo e sul relativo utilizzo

Porta-utensile	BL (sostituibile, v. accessori)
Pressione massima ammessa per le condutture idrauliche ¹	6 bar
Portata d'acqua minima al minuto	Min. 0,5 l (Temperatura dell'acqua: Max. +30 °C)
Dimensioni (L x P x H)	608 mm x 192 mm x 216 mm
Peso secondo la procedura EPTA 01/2003	14,4 kg
Peso supporto a colonna DD-HD 30	20,5 kg
Massa in esercizio max	72 kg (carotatrice, supporto a colonna, corona di perforazione con \varnothing 500 mm)
Profondità di foratura	Max. 500 mm senza prolunga
Classe di protezione	I (con messa a terra)
Circuito di sicurezza per correnti di guasto	PRCD
Protezione da polvere e acqua	conforme a IP 55

¹ in caso di pressioni superiori, usare un riduttore di pressione!

NOTA

Il valore delle vibrazioni indicato nelle presenti istruzioni è stato misurato secondo una procedura prevista dalla norma EN 61029 e può essere impiegato per confrontare i diversi attrezzi elettrici. È altresì adatto per una valutazione preventiva del valore delle vibrazioni. Il valore delle vibrazioni indicato è rappresentativo per le applicazioni principali dell'attrezzo elettrico. Se l'attrezzo elettrico viene impiegato per altre applicazioni, con accessori diversi o senza un'adeguata manutenzione, il valore delle vibrazioni potrebbe variare. Ciò può aumentare considerevolmente il valore delle vibrazioni per l'intera durata di utilizzo. Per una stima precisa del valore delle vibrazioni occorre tenere conto anche degli intervalli di tempo in cui l'attrezzo è spento oppure è acceso ma non è in uso. Ciò potrebbe ridurre considerevolmente il valore delle vibrazioni per l'intera durata di utilizzo. Attuare misure di sicurezza aggiuntive per proteggere l'utilizzatore dall'effetto delle vibrazioni, come ad esempio: effettuare la manutenzione degli attrezzi elettrici e degli utensili, tenere le mani calde, organizzare le fasi di lavoro.

Informazioni sulla rumorosità e sulle vibrazioni (misurate secondo EN 61029-1)

Livello tipico di potenza sonora di grado A	108 dB (A)
Livello tipico di pressione acustica delle emissioni di grado A	95 dB (A)
Incertezza per i dati relativi al livello sonoro	3 dB (A)

Valori di vibrazione triassiali (somma vettoriale delle vibrazioni) sul volantino di avanzamento (maniglia a crociera)

Foratura nel calcestruzzo (umido), $a_{n,DD}$	2,5 m/s ²
Incertezza (K)	1,5 m/s ²

4 Indicazioni di sicurezza

4.1 Indicazioni generali di sicurezza per attrezzi elettrici

a) ATTENZIONE

Leggere tutte le indicazioni di sicurezza e le avvertenze. Eventuali omissioni nell'adempimento delle indicazioni di sicurezza e avvertenze potranno causare scosse elettriche, incendi e/o lesioni gravi. **Si raccomanda di conservare tutte le indicazioni di sicurezza e le istruzioni per gli utilizzi futuri.** Il termine "attrezzo elettrico" utilizzato nelle indicazioni di sicurezza si riferisce ad attrezzi elettrici alimentati

dalla rete (con cavo di alimentazione) e ad attrezzi elettrici alimentati a batteria (senza cavo di alimentazione).

4.1.1 Sicurezza sul posto di lavoro

- Mantenere pulita e ben illuminata la zona di lavoro.** Il disordine o le zone di lavoro non illuminate possono essere fonte di incidenti.
- Evitare di lavorare con l'attrezzo elettrico in ambienti soggetti a rischio di esplosioni nei quali si trovino liquidi, gas o polveri infiammabili.** Gli

attrezzi elettrici producono scintille che possono far infiammare la polvere o i gas.

- c) **Tenere lontani i bambini e le altre persone durante l'impiego dell'attrezzo elettrico.** Eventuali distrazioni potranno comportare la perdita del controllo sull'attrezzo.

4.1.2 Sicurezza elettrica

- a) **La spina di collegamento dell'attrezzo elettrico deve essere adatta alla presa. Evitare assolutamente di apportare modifiche alla spina. Non utilizzare adattatori con gli attrezzi elettrici dotati di messa a terra di protezione.** Le spine non modificate e le prese adatte allo scopo riducono il rischio di scosse elettriche.
- b) **Evitare il contatto del corpo con superfici con messa a terra, come tubi, radiatori, fornelli e frigoriferi.** Sussiste un maggior rischio di scosse elettriche nel momento in cui il corpo è collegato a terra.
- c) **Tenere gli attrezzi elettrici al riparo dalla pioggia o dall'umidità.** L'eventuale infiltrazione di acqua in un attrezzo elettrico aumenta il rischio di scosse elettriche.
- d) **Non usare il cavo per scopi diversi da quelli previsti, per trasportare o appendere l'attrezzo elettrico, né per estrarre la spina dalla presa di corrente. Tenere il cavo al riparo da fonti di calore, dall'olio, dagli spigoli o da parti dell'attrezzo in movimento.** I cavi danneggiati o aggrovigliati aumentano il rischio di scosse elettriche.
- e) **Qualora si voglia usare l'attrezzo elettrico all'aperto, impiegare esclusivamente cavi di prolunga adatti anche per l'impiego all'esterno.** L'uso di un cavo di prolunga omologato per l'impiego all'esterno riduce il rischio di scosse elettriche.
- f) **Se non è possibile evitare l'uso dell'attrezzo elettrico in un ambiente umido, utilizzare un circuito di sicurezza per correnti di guasto.** L'impiego di un circuito di sicurezza per correnti di guasto evita il rischio di scossa elettrica.

4.1.3 Sicurezza delle persone

- a) **È importante concentrarsi su ciò che si sta facendo e maneggiare con attenzione l'attrezzo elettrico durante le operazioni di lavoro. Non utilizzare l'attrezzo elettrico in caso di stanchezza o sotto l'effetto di droghe, bevande alcoliche o medicinali.** Anche solo un attimo di distrazione durante l'uso dell'attrezzo elettrico potrebbe provocare lesioni gravi.
- b) **Indossare sempre l'equipaggiamento di protezione personale e gli occhiali protettivi.** Se si avrà cura d'indossare l'equipaggiamento di protezione personale come la mascherina antipolvere, le calzature antinfortunistiche antiscivolo, l'elmetto di protezione o le protezioni acustiche, a seconda dell'impiego previsto per l'attrezzo elettrico, si potrà ridurre il rischio di lesioni.
- c) **Evitare l'accensione involontaria dell'attrezzo. Accertarsi che l'attrezzo elettrico sia spento prima di collegare l'alimentazione di corrente e/o**

la batteria, prima di prenderlo o trasportarlo. Comportamenti come tenere il dito sopra l'interruttore durante il trasporto o collegare l'attrezzo elettrico acceso all'alimentazione di corrente possono essere causa di incidenti.

- d) **Rimuovere gli strumenti di regolazione o la chiave inglese prima di accendere l'attrezzo elettrico.** Un utensile o una chiave che si trovino in una parte in rotazione dell'attrezzo possono causare lesioni.
- e) **Evitare di assumere posture anomale. Cercare di tenere una posizione stabile e di mantenere sempre l'equilibrio.** In questo modo sarà possibile controllare meglio l'attrezzo elettrico in situazioni inaspettate.
- f) **Indossare un abbigliamento adeguato. Evitare di indossare vestiti larghi o gioielli. Tenere i capelli, i vestiti e i guanti lontani da parti in movimento.** I vestiti larghi, i gioielli o i capelli lunghi possono impigliarsi nelle parti in movimento.
- g) **Se è possibile montare dispositivi di aspirazione o di raccolta della polvere, assicurarsi che questi siano collegati e vengano utilizzati in modo corretto.** L'impiego di un dispositivo di aspirazione della polvere può diminuire il pericolo rappresentato dalla polvere.

4.1.4 Utilizzo e cura dell'attrezzo elettrico

- a) **Non sovraccaricare l'attrezzo. Impiegare l'attrezzo elettrico adatto per eseguire il lavoro.** Utilizzando l'attrezzo elettrico adatto, si potrà lavorare meglio e con maggior sicurezza nell'ambito della gamma di potenza indicata.
- b) **Non utilizzare attrezzi elettrici con interruttori difettosi.** Un attrezzo elettrico che non si possa più accendere o spegnere è pericoloso e deve essere riparato.
- c) **Estrarre la spina dalla presa di corrente e/o la batteria, prima di regolare l'attrezzo, di sostituire pezzi di ricambio e accessori o prima di riporre l'attrezzo.** Tale precauzione eviterà che l'attrezzo elettrico possa essere messo in funzione inavvertitamente.
- d) **Custodire gli attrezzi elettrici non utilizzati al di fuori della portata dei bambini. Non far utilizzare l'attrezzo a persone che non sono abituate ad usarlo o che non abbiano letto le presenti istruzioni.** Gli attrezzi elettrici sono pericolosi se utilizzati da persone inesperte.
- e) **Effettuare accuratamente la manutenzione degli attrezzi elettrici. Verificare che le parti mobili funzionino perfettamente senza incepparsi, che non ci siano pezzi rotti o danneggiati al punto tale da limitare la funzione dell'attrezzo elettrico stesso. Far riparare le parti danneggiate prima d'impiegare l'attrezzo.** Molti incidenti sono provocati da una manutenzione scorretta degli attrezzi elettrici.
- f) **Mantenere affilati e puliti gli utensili da taglio.** Gli utensili da taglio conservati con cura ed affilati tendono meno ad incastrarsi e sono più facili da guidare.
- g) **Seguire attentamente le presenti istruzioni durante l'utilizzo dell'attrezzo elettrico, degli acces-**

sori, degli utensili, ecc. A tale scopo, valutare le condizioni di lavoro e il lavoro da eseguire. L'impiego di attrezzi elettrici per usi diversi da quelli consentiti potrà dar luogo a situazioni di pericolo.

4.1.5 Assistenza

- a) **Fare riparare l'attrezzo elettrico esclusivamente da personale specializzato qualificato e solo impiegando pezzi di ricambio originali.** In questo modo potrà essere salvaguardata la sicurezza dell'attrezzo elettrico.

4.2 Allestimento e protezione dell'area di lavoro

- a) **L'operazione di carotaggio deve essere approvata dalla direzione dei lavori.** Gli interventi di carotaggio su edifici ed altre strutture possono avere influenza sulla statica della struttura stessa, in particolar modo nel caso in cui vengano troncati tondini per cemento armato o elementi portanti.
- b) **Quando si eseguono carotaggi nelle pareti, assicurare la zona dietro la parete, poiché il materiale o la carota potrebbero cadere all'esterno. Quando si eseguono carotaggi nei soffitti, assicurare la zona sottostante, poiché potrebbe cadere del materiale o la carota.**
- c) **L'apertura che si forma deve essere bloccata in modo visibile e sicuro onde evitare cadute.**
- d) **Collocare il dispositivo di fissaggio su di una superficie fissa, piana ed orizzontale.** Se il dispositivo di fissaggio può scivolare o traballare, l'attrezzo elettrico non può essere guidato in modo sicuro ed uniforme.
- e) **Controllare le caratteristiche della superficie.** Superfici ruvide possono ridurre la forza di fissaggio. Eventuali rivestimenti o materiali compositi possono staccarsi durante l'esecuzione del lavoro, con conseguente difficoltà a tenere la carotatrice con sicurezza.
- f) **Non sovraccaricare il dispositivo di fissaggio e non utilizzarlo come scala o impalcatura.** Sovraccaricare il dispositivo di fissaggio oppure salire in piedi sopra lo stesso può provocare uno spostamento del suo baricentro verso l'alto con conseguente ribaltamento.
- g) **Durante l'esecuzione di lavori che generano polvere, utilizzare un'apposita mascherina per la protezione delle vie respiratorie.**
- h) **Fare in modo che la postazione di lavoro sia ben ventilata.**
- i) **In caso di lavori da eseguire all'aperto, è consigliabile indossare guanti in gomma e calzature antinfortunistiche antiscivolo.**
- j) **Tenere il cavo di alimentazione e il cavo di prolunga, il tubo flessibile di aspirazione e il tubo flessibile del vuoto lontani da parti rotanti.**
- k) **Non lavorare sopra una scala.**
- l) **Tenere in ordine la postazione di lavoro. Mantenere l'area di lavoro libera da oggetti che potrebbero essere causa di lesioni.** Il disordine nella postazione di lavoro può essere causa di incidenti.
- m) **Fissare il pezzo in lavorazione. Utilizzare dispositivi di bloccaggio idonei oppure una morsa a vite**

per tenere fermo il pezzo in lavorazione. In questo modo il pezzo verrà bloccato in modo più sicuro, rispetto a quando lo si tiene con le mani, in modo che queste possano essere libere per utilizzare l'attrezzo.

- n) **Durante il lavoro far scorrere sempre il cavo di alimentazione e il cavo di prolunga dietro l'attrezzo.** In questo modo, si riduce il pericolo di inciampare nel cavo e quindi di cadute durante il lavoro.

4.2.1 Misure generali di sicurezza

- a) **Utilizzare il coperchio soltanto con la spina estratta dall'unità ausiliaria di carotaggio.** Azionare la carotatrice soltanto con boccola di collegamento chiusa. Se manca il coperchio, contattare il Centro Riparazioni Hilti e chiedere una sostituzione. Se è penetrata acqua nella boccola di collegamento, estrarre la spina di rete della carotatrice. Accertarsi che la boccola di collegamento sia asciutta prima di riutilizzare la carotatrice. Se la boccola di collegamento non è chiusa da un coperchio o da una spina di collegamento, la boccola può riempirsi d'acqua e provocare una scossa in caso di contatto.
- b) **Tenere le impugnature asciutte, pulite e senza tracce di olio e grasso.**
- c) **Non lasciare mai l'attrezzo incustodito.**
- d) **Conservare gli strumenti / attrezzi inutilizzati in un luogo sicuro.** Gli strumenti / attrezzi non utilizzati devono essere conservati in un luogo asciutto, in alto o chiuso a chiave, al di fuori della portata dei bambini.
- e) **Tenere lontane le altre persone. Non consentire a nessuno che non sia incaricato del lavoro, in special modo ai bambini, di toccare la macchina né il cavo di prolunga della stessa, e tenere queste persone lontane dall'area di lavoro.**
- f) **Non lasciare giocare i bambini con l'attrezzo.**
- g) **L'attrezzo non è destinato all'uso da parte di bambini o di persone deboli senza istruzioni.**
- h) **Non azionare mai l'attrezzo senza il PRCD fornito in dotazione (nel caso di attrezzi senza PRCD, non procedere mai all'utilizzo senza un trasformatore di separazione). Controllare il PRCD prima di ogni utilizzo.**
- i) **Non è consentito manipolare né apportare modifiche all'attrezzo, al supporto a colonna o agli accessori.**
- j) **Controllare che l'attrezzo e gli accessori non presentino eventuali danneggiamenti.** Prima di un ulteriore impiego dell'attrezzo, i dispositivi di protezione o le parti lievemente danneggiate devono essere esaminati con cura per verificarne il perfetto funzionamento in conformità alle prescrizioni. Verificare che le parti mobili funzionino perfettamente senza incepparsi e verificare inoltre che altre parti non siano danneggiate. Tutte le parti devono essere montate correttamente e soddisfare tutte le prescrizioni, per assicurare il perfetto funzionamento dell'attrezzo. Salvo diversa indicazione nel manuale d'istruzioni, i dispositivi di protezione ed i componenti danneg-

giati devono essere riparati o sostituiti in modo appropriato presso un'officina autorizzata.

- k) Controllare regolarmente che i tubi flessibili non presentino danneggiamenti ed assicurarsi che non venga superata la pressione massima ammessa delle condutture idrauliche, pari a 6 bar.
- l) Evitare il contatto del fango di perforazione con la pelle.
- m) In caso di lavori che generano polvere, come ad esempio per la foratura a secco, utilizzare una mascherina per le vie respiratorie. Collegare un dispositivo di aspirazione della polvere. Non è consentito utilizzare l'attrezzo per forare materiali pericolosi per la salute (ad esempio l'amianto).
- n) Le polveri prodotte da alcuni materiali, come le vernici a contenuto di piombo, alcuni tipi di legno, minerali e metallo possono essere dannose per la salute. Il contatto o l'inalazione delle polveri può provocare reazioni allergiche e/o malattie all'apparato respiratorio dell'utilizzatore o delle persone che si trovano nelle vicinanze. Alcune polveri, come la polvere di quercia o di faggio sono cancerogene, soprattutto se combinate ad additivi per il trattamento del legno (cromato, antisettico per legno). I materiali contenenti amianto devono essere trattati soltanto da personale esperto. **Impiegare un sistema di aspirazione delle polveri. Al fine di raggiungere un elevato grado di aspirazione della polvere, utilizzare un dispositivo mobile per l'eliminazione della polvere, raccomandato da Hilti, per il legno e/o la polvere minerale, adatto all'uso con il presente attrezzo elettrico. Fare in modo che la postazione di lavoro sia ben ventilata. Si raccomanda l'uso di una mascherina antipolvere con filtro di classe P2. Attenersi alle disposizioni specifiche del Paese relative ai materiali da lavorare.**
- o) Utilizzare l'attrezzo giusto. Non utilizzare l'attrezzo per scopi diversi da quelli per i quali è stato progettato, bensì solamente in conformità alle indicazioni / norme riportate nel presente manuale ed in perfette condizioni di funzionamento.
- p) Prima dell'uso, verificare che tutte le corone siano in condizioni adeguate. In caso di corone deformate o danneggiate, non utilizzarle.
- q) Durante il carotaggio, mantenere la distanza di sicurezza necessaria dalla corona di carotaggio e non toccare le parti rotanti. Per effettuare operazioni sulla corona, estrarre la spina di rete.

4.2.2 Parte meccanica

- a) Osservare sempre le avvertenze per la cura e la manutenzione dell'attrezzo.
- b) Seguire sempre le avvertenze relative alla lubrificazione ed alla sostituzione degli utensili.
- c) Accertarsi che gli utensili siano dotati del sistema di innesto adatto all'attrezzo e che siano regolarmente fissati al porta-utensile.

- d) Accertarsi che l'attrezzo sia correttamente fissato nel supporto a colonna.
- e) Non toccare parti in rotazione.
- f) Accertarsi che tutte le viti di fissaggio siano correttamente serrate.
- g) Fare in modo che la vite di fine corsa sia sempre montata sul telaio, poiché in caso contrario la funzione delle battute di fine corsa, rilevante per la sicurezza, non sarebbe garantita.

4.2.3 Parte elettrica

- a) Controllare regolarmente il cavo di alimentazione dell'attrezzo e, in caso di danni, farlo sostituire esclusivamente da un esperto. Controllare regolarmente i cavi di prolunga e sostituirli qualora risultassero danneggiati.
- b) Non toccare il cavo di alimentazione o di prolunga se questo è stato danneggiato durante il lavoro. Estrarre la spina dalla presa.
- c) In caso di interruzione della corrente: spegnere l'attrezzo ed estrarre la spina dell'alimentazione.
- d) Evitare di usare cavi di prolunga con prese multiple e di azionare più attrezzi contemporaneamente.
- e) Non utilizzare l'attrezzo se è sporco o bagnato. In circostanze sfavorevoli, la polvere eventualmente presente sulla superficie dell'attrezzo, soprattutto se proveniente da materiali conduttori, oppure l'umidità, possono causare scosse elettriche. Pertanto, soprattutto se vengono lavorati frequentemente materiali conduttori, far controllare ad intervalli regolari gli attrezzi sporchi presso un Centro Riparazioni Hilti.
- f) Prima di iniziare il lavoro, controllare la zona di lavoro, ad esempio utilizzando un metal detector, per verificare l'eventuale presenza di cavi elettrici, tubi del gas e dell'acqua sottostanti. Le parti metalliche esterne dell'attrezzo possono venire a trovarsi sotto tensione se, ad esempio, viene danneggiato inavvertitamente un cavo elettrico. In questo caso sussiste un serio pericolo di scossa elettrica.
- g) Prima del carotaggio, verificare se nella zona della foratura se vi sono cavi conduttori di corrente.

4.2.4 Sicurezza termica

Durante la sostituzione dell'utensile, indossare i guanti di protezione! L'utensile può surriscaldarsi a causa dell'utilizzo.

4.2.5 Requisiti per gli utilizzatori

- a) Fare delle pause durante il lavoro ed eseguire esercizi di distensione ed esercizi per le dita al fine di migliorare la circolazione sanguigna delle dita.
- b) Prestare la massima attenzione al lavoro che si sta svolgendo. Procedere alle lavorazioni con criterio e non utilizzare l'attrezzo se non si è concentrati sul lavoro.

5 Preparazione del carotaggio

ATTENZIONE

L'attrezzo non può essere collegato alla rete durante i preparativi.

PERICOLO

Verificare che il supporto a colonna sia fissato adeguatamente al fondo.

PRUDENZA

L'attrezzo e la corona diamantata sono pesanti. È possibile che parti del corpo vengano schiacciate. Indossare un elmetto di protezione, guanti di protezione e calzature antinfortunistiche.

NOTA

Per trasportare la carotatrice utilizzare l'apposita impugnatura per il trasporto e la relativa presa.

5.1 Montaggio del supporto a colonna 5

Necessario soltanto se il supporto a colonna è chiuso.

1. Allentare le vite in alto sul puntone e in basso sul giunto a cerniera del binario.
2. Portare il binario in verticale.
3. Stringere le vite in alto sul puntone e in basso sul giunto a cerniera del binario.
4. **PRUDENZA Sull'estremità superiore del binario, come protezione deve essere montata la copertura con riscontro terminale integrato.**

Se al copertura con riscontro terminale non è montata, montarla.

5.2 Montaggio del volantino di avanzamento

Il volantino può essere montato sia sul lato sinistro che sul lato destro della slitta su due assi diversi. Su entrambi i lati della slitta, l'asse superiore agisce direttamente, mentre l'asse inferiore con riduzione sul motore della slitta.

1. Sul lato sinistro o destro della slitta, inserire il volantino su uno dei due assi.
2. Assicurare il volantino con la vite.

5.3 Fissaggio del supporto a colonna con un tassello 6

ATTENZIONE

Utilizzare il tassello adatto per il materiale di base in questione ed attenersi alle istruzioni per il montaggio del produttore del tassello stesso.

NOTA

L'ancorante/tassello Hilti in metallo M16 è solitamente impiegato per il fissaggio del dispositivo di carotaggio al diamante in calcestruzzo non fessurato. Possono però anche essere impiegati in determinate condizioni come fissaggio alternativo. In caso di domande sul fissaggio sicuro, rivolgersi al Servizio di Assistenza tecnica Hilti.

1. Se si lavora senza distanziale, inserire il tassello per la piastra di base possibilmente ad una distanza di 330 mm (13 ") dal centro del foro.

NOTA La distanza ottimale è 330 mm (13 "). Utilizzando un distanziale si aumenta la distanza.

2. Avvitare il mandrino di serraggio nel tassello.
3. Posizionare il supporto a colonna sopra il mandrino e allinearne tramite l'indicatore del centro di foratura. **NOTA** Utilizzando il distanziale non è possibile allineare il supporto a colonna con l'indicatore del centro di foratura.
4. Avvitare il dado di bloccaggio senza stringere sul mandrino di modo che la piastra di base si possa ancora spostare.
5. Livellare la piastra di base con le 3 viti di livellamento. Utilizzare i 2 indicatori di livellamento sulla slitta. Accertarsi che le viti di livellamento siano posizionate saldamente sulla superficie di fondo.
6. Stringere il dado di bloccaggio sul mandrino di serraggio con una chiave fissa SW 27.

NOTA A tale scopo, non usare utensili a percussione, in quanto possono danneggiare la piastra di base. Per una migliore accessibilità è possibile allentare il puntone e ribaltarne. Il puntone deve tuttavia essere nuovamente fissato saldamente al binario prima della messa in funzione dell'attrezzo.

7. Accertarsi che il supporto a colonna sia fissato con sicurezza.

5.4 Fissare il supporto a colonna con la piastra base per vuoto 7

PERICOLO

Una superficie di fondo rivestita, laminata, grezza o irregolare può ridurre sensibilmente l'efficacia del sistema a vuoto. **Controllare la superficie di fondo per verificare che sia adatta al fissaggio a vuoto del supporto a colonna.**

PRUDENZA

Solo per l'impiego delle corone di perforazione con un diametro \leq 300 mm e senza l'utilizzo di un distanziale.

PERICOLO

Non è permesso eseguire carotaggi sopra testa utilizzando solo il fissaggio a vuoto.

NOTA

Nell'impugnatura sulla piastra base per vuoto è montata una valvola di scarico del vuoto con la quale è possibile sfiatare nuovamente il vuoto.

Verificare a intervalli regolari le condizioni della guarnizione della piastra per vuoto e sostituire la guarnizione se usurata o danneggiata.

La piastra base per vuoto è disponibile come accessorio.

1. Svitare le 4 viti di livellamento finché non sporgono di circa 5 mm sotto la piastra di base per vuoto.
2. Collegare il raccordo per vuoto della piastra di base con la pompa per vuoto.
3. Posizionare il supporto a colonna sulla piastra base per vuoto.
4. Montare le viti in dotazione con la rondella.
5. Determinare il centro del foro.
6. Tracciare una linea di ca. 800 mm di lunghezza dal centro del foro nella direzione in cui deve essere il sistema di carotaggio.
7. Ad una distanza di 165 mm (6 1/2") dal centro del foro, fare un segno sulla linea lunga 800 mm.
8. Allineare i segni della piastra base per vuoto sulla linea lunga 800 mm.
9. Allineare il centro del bordo anteriore della piastra base per vuoto sul segno a 165 mm (6 1/2") sulla linea.
10. **PRUDENZA Prima di utilizzare la pompa per vuoto, leggere attentamente il manuale d'istruzioni e seguire le indicazioni.**

Accendere la pompa per vuoto e premere la valvola di scarico del vuoto.

11. Spingere il supporto a colonna con valvola di scarico del vuoto premuta, quindi rilasciare la valvola di scarico del vuoto non appena il supporto a colonna è posizionato correttamente. Premere il supporto a colonna contro il fondo.
12. **ATTENZIONE Prima e durante il carotaggio e fino allo smontaggio del sistema di carotaggio, ci si deve accertare che la lancetta del manometro si trovi nella zona verde.**
ATTENZIONE La piastra di base con tasselli non può e non deve essere livellata sulla piastra di base per il vuoto.
Livellare la piastra di base per vuoto con le 4 viti di livellamento.
NOTA I due indicatori di livellamento montati sulla slitta sono ausili per la regolazione.
13. Assicurare ulteriormente il supporto a colonna nei carotaggi orizzontali. (ad esempio fissare una catena mediante tasselli, ...).
14. Accertarsi che il supporto a colonna sia fissato saldamente.

5.5 Impostare l'angolo di foratura sul supporto a colonna 8

L'angolo di foratura si può regolare fino ad un massimo di 45°.

PRUDENZA

Nell'area di snodo del supporto a colonna sussiste pericolo di schiacciamento delle dita. **Utilizzare guanti di protezione.**

1. Allentare la vite in alto sul puntone e in basso sul giunto a cerniera del binario.
2. Portare il binario nella posizione desiderata.
NOTA La suddivisione della scala graduata sul retro serve come ausilio per la regolazione.
3. Stringere la vite in alto sul puntone e in basso sul giunto a cerniera del binario.

5.6 Prolungamento binario 9

PRUDENZA

Per l'inizio di foratura, occorre utilizzare corone di perforazione o corone di perforazione prolungate soltanto fino ad una lunghezza complessiva massima di 650 mm.

1. Rimuovere sull'estremità superiore del binario il coperchio con riscontro terminale integrato.
2. Montare il coperchio con riscontro terminale sul binario di prolungamento.
NOTA Inoltre, sull'estremità inferiore del binario è possibile usare una boccola di profondità (accessorio).
3. Inserire il cilindro del binario di prolungamento nel binario del supporto a colonna.
4. Fissare il binario di prolungamento ruotando l'eccentrico.

NOTA Dopo lo smontaggio del binario di prolungamento occorre montare nuovamente il coperchio sul supporto a colonna, altrimenti viene meno la funzione di boccola di profondità, importante ai fini della sicurezza.

5.7 Montaggio del distanziale 10

NOTA

A partire da un diametro della corona per carotaggio di 300 mm occorre aumentare la distanza tra asse di foratura e supporto a colonna per mezzo di un distanziale. In combinazione con i distanziali, l'indicatore del centro di foratura non funziona. Occorre montare uno dietro l'altro 2 distanziali.

La carotatrice non è montata.

1. Arrestare la slitta sul binario e accertarsi che sia fissata con sicurezza.
NOTA La slitta è arrestata quando il perno a innesto è incastrato.
In questa posizione, la slitta non si muove più.
2. Estrarre l'eccentrico dell'arresto della carotatrice.
3. Inserire il distanziale nella slitta.
4. Spingere l'eccentrico fino al riscontro nella slitta.
5. Stringere con forza l'eccentrico con il volantino in senso orario.
NOTA Se si esercita una forza eccessiva, il perno di sicurezza viene tranciato via.

5.8 Fissare l'attrezzo al supporto a colonna 11

1. Arrestare la slitta sul binario e accertarsi che sia fissata con sicurezza.
NOTA La slitta è arrestata quando il perno a innesto è incastrato.
In questa posizione, la slitta non si muove più.
2. Estrarre l'eccentrico dell'arresto della carotatrice.
3. Inserire l'attrezzo nella slitta o nel distanziale.
4. Spingere l'eccentrico fino al riscontro nella slitta o nel distanziale.

- Stringere con forza l'eccentrico con il volantino in senso orario.
- NOTA** Se si esercita una forza eccessiva, il perno di sicurezza viene tranciato via.
- Introdurre sul lato opposto della slitta il cavo attraverso il passaggio cavi.
 - Verificare che il fissaggio dell'attrezzo sia sicuro.

5.9 Installazione del raccordo per l'acqua

NOTA

Accertarsi, prima della messa in funzione della carotatrice, che la valvola a 3 vie si trovi nella posizione per il carotaggio ad acqua o a secco.

- Chiudere la valvola nei tubi di alimentazione dell'acqua.
- Collegare il tubo flessibile di alimentazione dell'acqua con il raccordo per tubo sulla carotatrice.

NOTA Come accessorio è possibile montare un indicatore di portata tra il raccordo del tubo flessibile dell'attrezzo ed il condotto dell'acqua.

5.10 Montaggio del sistema di raccolta acqua (accessorio)

NOTA

Utilizzando il sistema di raccolta acqua è possibile far defluire l'acqua in modo mirato, evitando così un forte inquinamento dell'ambiente. Quando si lavora con corone per carotaggio con diametro fino a 250 mm, raccomandiamo fundamentalmente l'uso del sistema di raccolta acqua. Il sistema di raccolta, utilizzato in combinazione con un aspiratore per liquidi, garantisce i migliori risultati. Durante i lavori sui soffitti, il supporto a colonna deve essere posizionato con angolo di 90° rispetto al soffitto e la guarnizione deve essere adatta al diametro della corona diamantata.

- Allentare le vite sulla parte anteriore del binario sullo snodo del supporto a colonna.
- Spingere il supporto per raccogliacqua dal basso dietro la vite.
- Stringere saldamente la vite.
- Posizionare il raccogliacqua tra i due bracci mobili del supporto.
- Fissare il raccogliacqua con due viti al supporto.
- Collegare al raccogliacqua un aspiratore a umido, oppure eseguire un raccordo con tubi flessibili attraverso il quale possa fluire l'acqua.

5.11 Inserire la corona di perforazione diamantata (porta-utensile BL)

PERICOLO

In caso di montaggio e posizionamento errato della corona di perforazione sussiste il rischio di creare situazioni pericolose a causa della rottura o del distacco di componenti. **Controllare che la corona di perforazione sia correttamente in sede.**

PERICOLO

Non utilizzare utensili danneggiati. Prima di ogni utilizzo, controllare che gli utensili non presentino scheggiature e incrinature, segni di usura o eccessivo logoramento. Non utilizzare utensili danneggiati. Eventuali frammenti del pezzo in lavorazione o utensili rotti potrebbero saltare via e causare lesioni anche al di fuori dell'area di lavoro.

NOTA

Le corone di perforazione diamantate devono essere sostituite non appena la capacità di taglio e l'avanzamento della foratura si riducono visibilmente. In linea di massima, ciò si verifica quando l'altezza dei segmenti diamantati è inferiore ai 2 mm.

PRUDENZA

L'utensile può surriscaldarsi durante l'impiego o l'affilatura. Ciò potrebbe provocare ustioni alle mani. **Per la sostituzione dell'utensile, utilizzare guanti di protezione.**

- Disinserire la spina dalla presa.
- Arrestare la slitta sul binario e verificare l'arresto con una lieve rotazione del volantino.
- Applicare il sistema di innesto della corona di perforazione diamantata dal basso sulla dentatura del portautensili sulla carotatrice.
- Chiudere il porta-utensile ruotando in direzione della parentesi chiusa.
- Controllare che la corona di perforazione diamantata sia fissata saldamente nel porta-utensile, tirandola e muovendola avanti e indietro.
- ATTENZIONE** Pericolo di lesioni a causa della corona di perforazione rotante! Una corona di perforazione rotante che viene abbassata fino alla superficie di fondo è in grado di troncare anche parti del corpo. Dopo aver montato la corona e prima di mettere in funzione la carotatrice a diamante, prevedere la minima distanza possibile tra la corona di perforazione e la superficie di fondo.
Avvicinare quanto più possibile la corona di perforazione alla superficie in lavorazione. L'utensile non deve tuttavia venire in contatto con la superficie.

5.12 Regolazione della boccola di profondità (accessorio)

- Ruotare la corona di perforazione diamantata con il volantino di avanzamento finché non raggiunga la superficie di fondo.
- Impostare, con la distanza tra slitta e boccola di profondità, la profondità di carotaggio desiderata.
- Fissare la boccola di profondità con la vite di arresto.

5.13 Selezione del numero di giri

- Scegliere la posizione dell'interruttore secondo il diametro della corona utilizzata.

NOTA La velocità della corona di perforazione può essere modificata durante l'uso.

6 Esecuzione del carotaggio

PRUDENZA

La tensione di rete deve corrispondere alla tensione d'ingresso riportata sulla targhetta.

PERICOLO

Controllare regolarmente l'installazione del cavo di terra nella rete e del collegamento di terra nell'attrezzo.

ATTENZIONE

Prestare attenzione affinché il cavo di alimentazione non venga in contatto con le parti rotanti dell'attrezzo.

ATTENZIONE

Prestare attenzione affinché il cavo di alimentazione non venga danneggiato durante l'avanzamento della slitta.

PRUDENZA

L'attrezzo ed il processo di foratura producono rumore.

Indossare protezioni acustiche.

Una rumorosità eccessiva può provocare danni all'udito.

PRUDENZA

Le operazioni di foratura possono produrre schegge pericolose.

Le schegge di materiale possono causare ferite al corpo ed agli occhi dell'operatore.

Utilizzare occhiali protettivi ed elmetto di protezione.

PERICOLO

Quando si eseguono carotaggi nelle pareti, assicurare la zona dietro la parete, poiché il materiale o la carota potrebbero cadere all'esterno. Quando si eseguono carotaggi nei soffitti, assicurare la zona sottostante, poiché potrebbe cadere del materiale o la carota.

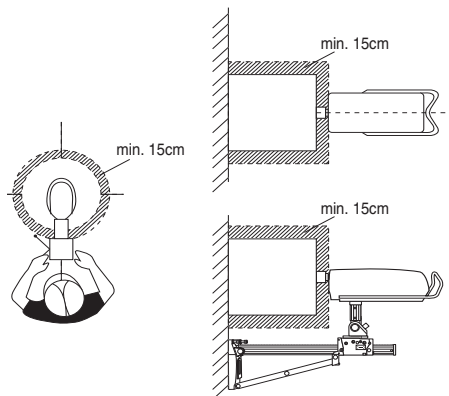
PRUDENZA

Durante la regolazione del flusso d'acqua, fare attenzione alle parti rotanti quando l'attrezzo è acceso.

PRUDENZA

Per gli attrezzi da 110 Volt è necessario utilizzare un trasformatore di separazione.

6.1 Tenere libere le zone di pericolo



L'area tratteggiata definisce l'area pericolosa della carotatrice. Durante il funzionamento, mantenere una distanza di almeno 15 cm dalla corona di perforazione.

Durante il processo di foratura restare dietro il supporto a colonna (vedere illustrazione).

6.2 Inserimento e controllo dell'interruttore di sicurezza per le correnti di guasto PRCD

PERICOLO

Se il LED di controllo sul PRCD non si spegne, non azionare ulteriormente la carotatrice. Fare riparare la carotatrice da parte di personale qualificato con ricambi originali.

1. Inserire la spina della carotatrice in una presa dotata di terminale di messa a terra.
2. Premere il tasto "ON" sull'interruttore di sicurezza per correnti di guasto PRCD.

Il LED di controllo sul PRCD deve accendersi.

3. Premere il tasto "TEST" sull'interruttore di sicurezza per correnti di guasto PRCD.
Il LED di controllo sul PRCD deve spegnersi.
4. Premere il tasto "ON" sull'interruttore di sicurezza per correnti di guasto PRCD.
Il LED di controllo sul PRCD deve accendersi.
Se il LED di controllo sul PRCD si accende, è possibile usare la carotatrice.

6.3 Inizio di foratura con apposita funzione

NOTA

Rispettare le informazioni di questo paragrafo oltre alle informazioni sulle diverse applicazioni di carotaggio.

L'inizio di foratura può generare forti vibrazioni. In caso di forti vibrazioni, usare la funzione di inizio di foratura.

1. **ATTENZIONE** Pericolo di lesioni a causa della corona di perforazione rotante! Una corona di perforazione rotante che viene abbassata fino alla superficie di fondo è in grado di troncane anche parti del corpo. Dopo aver montato la corona e prima di mettere in funzione la carotatrice a diamante, prevedere la minima distanza possibile tra la corona di perforazione e la superficie di fondo.
Avvicinare quanto più possibile la corona di perforazione alla superficie in lavorazione. L'utensile non deve tuttavia venire in contatto con la superficie.
2. Premere l'interruttore di accensione sulla carotatrice.
3. Premere l'interruttore di accensione una seconda volta.
La corona di perforazione ora ruota lentamente (ca. 21/min).
4. Premere ora forte la corona di perforazione sul fondo.
5. Dopo un breve inizio di foratura (ca. 5 s), premere ancora una volta l'interruttore di accensione.
La corona di perforazione ora gira con velocità normale.
6. Proseguire il carotaggio secondo la seguente descrizione.

6.4 Procedura in caso di contatto con l'armatura

NOTA

Nel caso in cui l'avanzamento del carotaggio dovesse rallentare, potrebbe essere segno della presenza dell'armatura. In caso di contatto con l'armatura, si raccomanda di procedere come segue:

1. Premere il tasto di armatura.
2. Premere nuovamente il tasto di armatura se il carotaggio torna ad avanzare e prosegue nel calcestruzzo. La funzione Iron Boost in questo modo viene nuovamente disattivata.
NOTA Utilizzare la funzione Iron Boost per fori in calcestruzzo con armatura molto compatta. Dopo la foratura di tondini dell'armatura, disattivare la funzione per evitare di ridurre inutilmente la durata della corona.

6.5 Varianti di applicazione

In questo paragrafo vengono descritte le seguenti applicazioni:

- Carotaggio ad acqua senza sistema di raccolta acqua
- Carotaggio ad acqua con sistema di raccolta acqua ed aspiratore per liquidi
- Foratura a secco

6.5.1 Carotaggio ad acqua senza sistema di raccolta acqua 14

6.5.1.1 Avviamento del carotaggio

1. Accendere l'alimentazione di acqua.
2. Aprire lentamente la regolazione dell'acqua finché dalla corona di perforazione non fuoriesce la quantità d'acqua desiderata.
3. **ATTENZIONE** Pericolo di lesioni a causa della corona di perforazione rotante! Una corona di perforazione rotante che viene abbassata fino alla superficie di fondo è in grado di troncane anche parti del corpo. Dopo aver montato la corona e prima di mettere in funzione la carotatrice a diamante, prevedere la minima distanza possibile tra la corona di perforazione e la superficie di fondo.
Avvicinare quanto più possibile la corona di perforazione alla superficie in lavorazione. L'utensile non deve tuttavia venire in contatto con la superficie.
4. Premere l'interruttore di accensione sulla carotatrice.
La corona di perforazione inizia a ruotare.
5. Allentare il blocco della slitta tenendo saldamente il volantino.
6. Ruotare la corona di perforazione diamantata con il volantino di avanzamento finché non raggiunga la superficie di fondo.
7. All'inizio del carotaggio esercitare soltanto una pressione minima finché la corona diamantata non si sarà centrata.
NOTA In caso di pressione ridotta, l'indicatore della potenza di foratura si accende di colore arancione.
8. Aumentare la pressione d'appoggio in modo tale che l'indicatore della potenza di foratura si accenda con luce verde.

6.5.2 Carotaggio ad acqua con sistema di raccolta acqua ed aspiratore per liquidi 15

NOTA

Gli aspiratori per liquidi sono disponibili come accessori.

PRUDENZA

Accertarsi che la corona di perforazione e l'anello raccogliacqua siano reciprocamente centrati.

NOTA

La foratura obliqua non è possibile con il sistema di raccolta acqua.

NOTA

Nel carotaggio sopra testa, la corona diamantata si riempie d'acqua. Dopo il carotaggio sopra testa, prima rimuovere l'acqua residua dalla corona di perforazione.

NOTA

L'aspiratore per liquidi deve essere avviato manualmente prima di aprire l'alimentazione acqua e disattivato manualmente dopo la chiusura dell'alimentazione suddetta.

NOTA

Senza l'indicatore di portata opzionale, durante il carotaggio verso l'alto è possibile osservare il flusso d'acqua soltanto se la corona di perforazione è piena.

L'aspiratore per liquidi deve essere acceso e non deve essere in modalità automatica.

6.5.2.1 Avviamento del carotaggio

1. Accendere l'alimentazione di acqua.
2. Aprire lentamente la regolazione dell'acqua finché dalla corona di perforazione non fuoriesce la quantità d'acqua desiderata.
3. **ATTENZIONE** Pericolo di lesioni a causa della corona di perforazione rotante! Una corona di perforazione rotante che viene abbassata fino alla superficie di fondo è in grado di troncare anche parti del corpo. Dopo aver montato la corona e prima di mettere in funzione la carotatrice a diamante, prevedere la minima distanza possibile tra la corona di perforazione e la superficie di fondo.

Avvicinare quanto più possibile la corona di perforazione alla superficie in lavorazione. L'utensile non deve tuttavia venire in contatto con la superficie.

4. Premere l'interruttore di accensione sulla carotatrice.
La corona di perforazione inizia a ruotare.
5. Allentare il blocco della slitta tenendo saldamente il volantino.
6. Ruotare la corona di perforazione diamantata con il volantino di avanzamento finché non raggiunga la superficie di fondo.
7. All'inizio del carotaggio esercitare soltanto una pressione minima finché la corona diamantata non si sarà centrata.

NOTA In caso di pressione ridotta, l'indicatore della potenza di foratura si accende di colore arancione.

8. Aumentare la pressione d'appoggio in modo tale che l'indicatore della potenza di foratura si accenda con luce verde.

6.5.3 Foratura a secco

Per l'aspirazione della polvere di foratura, utilizzare un dispositivo per l'aspirazione della polvere adatto, composto dall'anello di raccolta dell'acqua disponibile tra gli accessori con diametro specifico incl. guarnizione, raccordo e aspirapolvere. Per sostenere l'aspirazione della polvere di foratura, la corona di perforazione deve essere alimentata di aria compressa. Il flusso d'aria deve essere di almeno 30 l/s.

NOTA

Durante l'esecuzione di lavori che generano polvere, utilizzare un'apposita mascherina.

Il dispositivo per l'aspirazione della polvere e l'aria compressa devono essere accesi.

6.5.3.1 Avviamento del carotaggio come foratura a secco

1. Impostare la valvola a 3 vie della carotatrice sul carotaggio a secco.
2. Aprire il tappo di scarico dell'acqua per fare fluire l'acqua di raffreddamento.
3. Accendere l'alimentazione di acqua.
4. Aprire lentamente la regolazione dell'acqua finché non fuoriesca la quantità d'acqua desiderata dal tappo di scarico.
5. **ATTENZIONE** Pericolo di lesioni a causa della corona di perforazione rotante! Una corona di perforazione rotante che viene abbassata fino alla superficie di fondo è in grado di troncare anche parti del corpo. Dopo aver montato la corona e prima di mettere in funzione la carotatrice a diamante, prevedere la minima distanza possibile tra la corona di perforazione e la superficie di fondo.

Avvicinare quanto più possibile la corona di perforazione alla superficie in lavorazione. L'utensile non deve tuttavia venire in contatto con la superficie.

6. Premere l'interruttore di accensione sulla carotatrice.
La corona di perforazione inizia a ruotare.
 7. Allentare il blocco della slitta tenendo saldamente il volantino.
 8. Ruotare la corona di perforazione diamantata con il volantino di avanzamento finché non raggiunga la superficie di fondo.
 9. All'inizio del carotaggio esercitare soltanto una pressione minima finché la corona diamantata non si sarà centrata.
- NOTA** In caso di pressione ridotta, l'indicatore della potenza di foratura si accende di colore arancione.
10. Aumentare la pressione d'appoggio in modo tale che l'indicatore della potenza di foratura si accenda con luce verde.

6.6 Conclusione del carotaggio

PRUDENZA

Pericolo di lesioni in caso di carota pesante. Procedere con prudenza se la carota è pesante. Fare attenzione agli schiacciamenti, utilizzare ausili di sollevamento oppure chiedere aiuto ad altre persone.

1. Premere l'interruttore di spegnimento sulla carotatrice.
2. Ruotare con il volantino la corona di perforazione diamantata dal foro.

3. Arrestare la slitta.
NOTA La slitta è arrestata quando il perno a innesto è incastrato.
In questa posizione, la slitta non si muove più.
4. Verificare l'arresto ruotando leggermente il volantino.
5. Chiudere la regolazione dell'acqua.
6. Disattivare, se installato, l'aspiratore per liquidi.
7. Per terminare un carotaggio sopra testa, prima scaricare l'acqua. A tale scopo, rimuovere il tappo di scarico dell'acqua, fissare un tubo flessibile di scarico dell'acqua (accessorio) sull'apertura di scarico dell'acqua e ruotare la valvola a 3 vie nella posizione centrale.
8. Disinserire la spina dalla presa oppure spegnere PRCD.
9. Rimuovere la carota.

6.7 Procedura in caso di bloccaggio della corona di perforazione

Un eventuale bloccaggio della corona di perforazione fa scattare innanzitutto il giunto a frizione. Inoltre, l'elettronica provoca lo spegnimento del motore. La corona di perforazione può essere disimpegnata come segue:

6.7.1 Allentare la corona di perforazione con una chiave fissa

1. Disinserire la spina dalla presa.
2. Afferrare la corona di perforazione in prossimità del codolo (da innestare) con una chiave fissa idonea ed allentare la corona di perforazione eseguendo un'apposita rotazione.
3. Inserire la spina della carotatrice nella presa.
4. Procedere con le operazioni di foratura.

6.7.2 Allentamento della corona di perforazione con il volantino

1. Disinserire la spina dalla presa.
2. Allentare la corona di perforazione con il volantino di avanzamento dalla superficie di fondo.
3. Inserire la spina della carotatrice nella presa.
4. Procedere con le operazioni di foratura.

6.8 Rimozione della corona diamantata 17

PRUDENZA

L'utensile può surriscaldarsi durante l'impiego o l'affilatura. Ciò potrebbe provocare ustioni alle mani. **Per la sostituzione dell'utensile, utilizzare guanti di protezione.**

1. Disinserire la spina dalla presa.
2. Arrestare la slitta sul binario.
3. Verificare l'arresto ruotando leggermente il volantino.

4. Ruotare il porta-utensile in direzione della parentesi aperta.
5. Rimuovere la corona di perforazione.

6.9 Togliere la carotatrice dal supporto a colonna 18

1. Disinserire la spina dalla presa.
2. Arrestare la slitta sul binario.
NOTA La slitta è arrestata quando il perno a innesto è incastrato in posizione.
In questa posizione, la slitta non si muove più.
3. Verificare l'arresto ruotando leggermente il volantino.
4. Tenere saldamente la carotatrice con una mano dall'impugnatura per il trasporto, altrimenti l'attrezzo rischia di cadere sul fondo.
5. Allentare l'eccentrico dell'arresto della carotatrice.
6. Estrarre l'eccentrico dell'arresto della carotatrice.
7. Togliere la carotatrice dalla slitta.
8. Spingere l'eccentrico fino al riscontro nella slitta.

6.10 Stoccaggio e pause di lavoro in caso di gelo

PERICOLO

A temperature inferiori a 4°C (39°F), prima delle pause di lavoro occorre sfiatare l'acqua dal circuito per più di un'ora, mentre prima del magazzino deve essere espulsa dal circuito tramite aria compressa.

1. Interrompere l'alimentazione di acqua.
2. Scollegare il tubo dell'acqua dalla carotatrice.
3. Aprire la regolazione dell'acqua.
4. Impostare la valvola a 3 vie sul carotaggio ad acqua.
5. Sfiatare con l'aria compressa (max. 3 bar) l'acqua dal circuito.

6.11 Smaltimento dei fanghi di carotaggio

Vedere capitolo Smaltimento

6.12 Trasporto e magazzino

Prima del magazzino della carotatrice, aprire la regolazione dell'acqua.

PRUDENZA

Prestare attenzione che non rimanga acqua nell'attrezzo, in caso di temperature al di sotto degli 0°.

ATTENZIONE

Non agganciare la carotatrice e/o il supporto a colonna ad una gru.

PERICOLO

Trasportare l'unità ausiliaria di carotaggio, la carotatrice, il supporto a colonna e la corona di perforazione separatamente.

Per semplificare il trasporto, applicare il carrello (accessorio).

7 Cura e manutenzione

7.1 Cura dell'attrezzo

PRUDENZA

L'attrezzo e in modo particolare le superfici di impugatura devono essere sempre asciutti, puliti e privi di olio e grasso. Non utilizzare prodotti detergenti contenenti silicone.

Pulire regolarmente la parte esterna dell'attrezzo con un panno leggermente umido. Non utilizzare spruzzatori, vaporizzatori o idropulitrici per la pulizia! La sicurezza elettrica dell'attrezzo ne può essere compromessa.

7.2 Regolazione del gioco tra il binario e la slitta

NOTA

Con due eccentrici sui due lati contrapposti della slitta è possibile regolare il gioco tra binario e slitta.

1. Allentare le quattro viti di arresto centrali con una chiave a brugola SW5 (non estrarre le viti di arresto).
2. Con una chiave fissa SW19, ruotare i quattro eccentrici e premere i rulli leggermente contro il binario.
3. Stringere le viti di arresto.


Senza carotatrice montata, la slitta rimane nella posizione della regolazione ottimale. Con la carotatrice montata deve spostarsi verso il basso.

7.3 Verifiche a seguito di lavori di cura e manutenzione

Dopo i lavori di cura e manutenzione dell'attrezzo, verificare che tutti i dispositivi di protezione siano montati e funzionino regolarmente.

8 Problemi e soluzioni

Problema	Possibile causa	Soluzione
L'attrezzo non funziona	Alimentazione corrente di rete interrotta	Collegare alla presa un altro attrezzo elettrico, verificarne il funzionamento. Controllare i collegamenti a spina, i cavi elettrici, PRCD e la rete
	Cavo di alimentazione o spina difettosi	Fare controllare e, se necessario, fare sostituire, da un elettricista.
L'attrezzo non funziona e l'indicatore di temperatura/sovratensione/sottotensione si accende	Attrezzo surriscaldato	Spegnere l'attrezzo e quindi riaccenderlo. Controllare l'alimentazione dell'acqua, dopo il raffreddamento, l'attrezzo è nuovamente pronto all'uso.
L'attrezzo non funziona e l'indicatore di temperatura/sovratensione/sottotensione lampeggia	Guasto nell'alimentazione elettrica.	Spegnere l'attrezzo e quindi riaccenderlo. Controllare l'alimentazione elettrica (soprattutto durante l'uso del generatore e del trasformatore)
La velocità di foratura diminuisce	Corona diamantata consumata	Lasciando scorrere l'acqua, affilare la corona diamantata su una piastra per affilatura
	Corona diamantata consumata	Caratteristiche della corona errate, chiedere consiglio a Hilti
	Pressione dell'acqua/fluxo dell'acqua troppo elevato	Ridurre la quantità d'acqua mediante il dispositivo di regolazione acqua
	La carota si incastra nella corona diamantata	Rimuovere la carota.
	Profondità di foratura massima raggiunta	Rimuovere la carota ed utilizzare la prolunga della corona di perforazione
	Corona diamantata difettosa	Controllare l'eventuale presenza di danni alla corona diamantata e, se necessario, sostituirla
L'acqua fuoriesce dalla testa per impiego a umido o dalla carcassa degli ingranaggi	Quantità di acqua insufficiente	Aprire il dispositivo di regolazione dell'acqua Controllare l'alimentazione dell'acqua
	Pressione dell'acqua troppo elevata	Ridurre la pressione dell'acqua
	Guarnizione ad anello per alberi difettosa	Fare riparare l'attrezzo dal Centro Riparazioni Hilti

Problema	Possibile causa	Soluzione
Non si riesce a inserire la corona diamantata nel porta-utensile	Attacco/ porta-utensile sporco o danneggiato	Pulire l'attacco / il porta-utensile o sostituirlo se occorre
L'acqua fuoriesce dal porta-utensile durante il funzionamento	Corona di perforazione non avvitata correttamente nel porta-utensile	Avvitare a fondo
	Attacco/porta-utensile sporco	Pulire l'attacco/il porta-utensile
	Guarnizione porta-utensile o attacco difettoso	Controllare la guarnizione e, all'occorrenza, sostituirla
La carotatrice ha troppo gioco	Corona di perforazione non avvitata correttamente nel porta-utensile	Avvitare a fondo
	Le viti di livellamento o il mandrino di serraggio non sono serrati	Serrare le viti di livellamento o il mandrino di serraggio
	La slitta ha troppo gioco	Vedere capitolo: 7.2 Regolazione del gioco tra il binario e la slitta 
	Attacco difettoso	Controllare l'attacco e, se necessario, sostituirlo
	Allentare la vite in alto sul puntone e/o in basso sul giunto a cerniera del binario.	Stringere le viti.
	L'arresto dell'attrezzo è allentato.	Stringere l'arresto dell'attrezzo.
	L'attacco utensile ha troppo gioco	Controllare la concentricità dell'attacco utensile e regolarla se occorre.
	Attacco utensile montato in modo errato	Montare l'attacco utensile sulla battuta e stringere la vite a brugola con coppia di 35 Nm.
	Fissaggio inadeguato al fondo.	Controllare il fissaggio della regolazione delle viti di livellamento.
	Il motore si spegne	Elettronica difettosa
La carota si incastra nella corona diamantata		Rimuovere la carota.
Alimentazione di corrente interrotta		Controllare e, all'occorrenza, fare sostituire da un elettricista il cavo dell'alimentazione, il cavo di prolunga, la spina, il PRCD

9 Smaltimento



Gli attrezzi Hilti sono in gran parte realizzati con materiali riciclabili. Condizione essenziale per il riciclaggio è che i materiali vengano accuratamente separati. In molte nazioni, Hilti si è già organizzata per provvedere al ritiro dei vecchi strumenti / attrezzi ed al loro riciclaggio. Per informazioni al riguardo, contattare il Servizio Clienti Hilti oppure il proprio referente Hilti.



Solo per Paesi UE

Non gettare gli attrezzi elettrici tra i rifiuti domestici!

Secondo la Direttiva Europea /CE sui rifiuti di apparecchiature elettriche ed elettroniche e la sua attuazione in conformità alle norme nazionali, le apparecchiature elettriche esauste devono essere raccolte separatamente, al fine di essere reimpiegate in modo ecocompatibile.

Pretrattamento raccomandato dei fanghi di carotaggio prima dello smaltimento

NOTA

Dal punto di vista ambientale, l'immissione del fango di foratura nelle acque o nelle fognature senza un idoneo trattamento preliminare, è problematica. Si raccomanda di informarsi presso le autorità locali in merito alle normative vigenti.

1. Raccogliere il fango di foratura (ad esempio mediante un aspiratore per liquidi).
2. Lasciare sedimentare il fango di foratura e smaltire la parte solida in una discarica per macerie (un agente flocculante può accelerare il processo di separazione).
3. Prima di smaltire nelle fognature l'acqua residua (basica, $\text{pH} > 7$), neutralizzarla aggiungendo un neutralizzatore acido o diluendola con molta acqua.

it

10 Garanzia del costruttore

In caso di domande relative alle condizioni della garanzia, rivolgersi al rivenditore HILTI più vicino.

11 Dichiarazione di conformità CE (originale)

Denominazione:	Carotatrice
Modello:	DD 350-CA
Generazione:	01
Anno di progettazione:	2014

Sotto nostra unica responsabilità, dichiariamo che questo prodotto è stato realizzato in conformità alle seguenti direttive e norme: 2006/42/CE, 2004/108/CE, 2011/65/EU, EN 61029-1, EN 61029-2-6, EN ISO 12100.

Hilti Corporation, Feldkircherstrasse 100,
FL-9494 Schaan



Paolo Luccini
Head of BA Quality and Process Management
Business Area Electric Tools & Accessories
12/2014



Johannes Wilfried Huber
Senior Vice President
Business Unit Diamond

12/2014

Documentazione tecnica presso:

Hilti Entwicklungsgesellschaft mbH
Zulassung Elektrowerkzeuge
Hiltistrasse 6
86916 Kaufering
Deutschland



Hilti Corporation

LI-9494 Schaan

Tel.: +423/234 21 11

Fax: +423/234 29 65

www.hilti.com

Hilti = registered trademark of Hilti Corp., Schaan
Pos. 1 | 20150610

