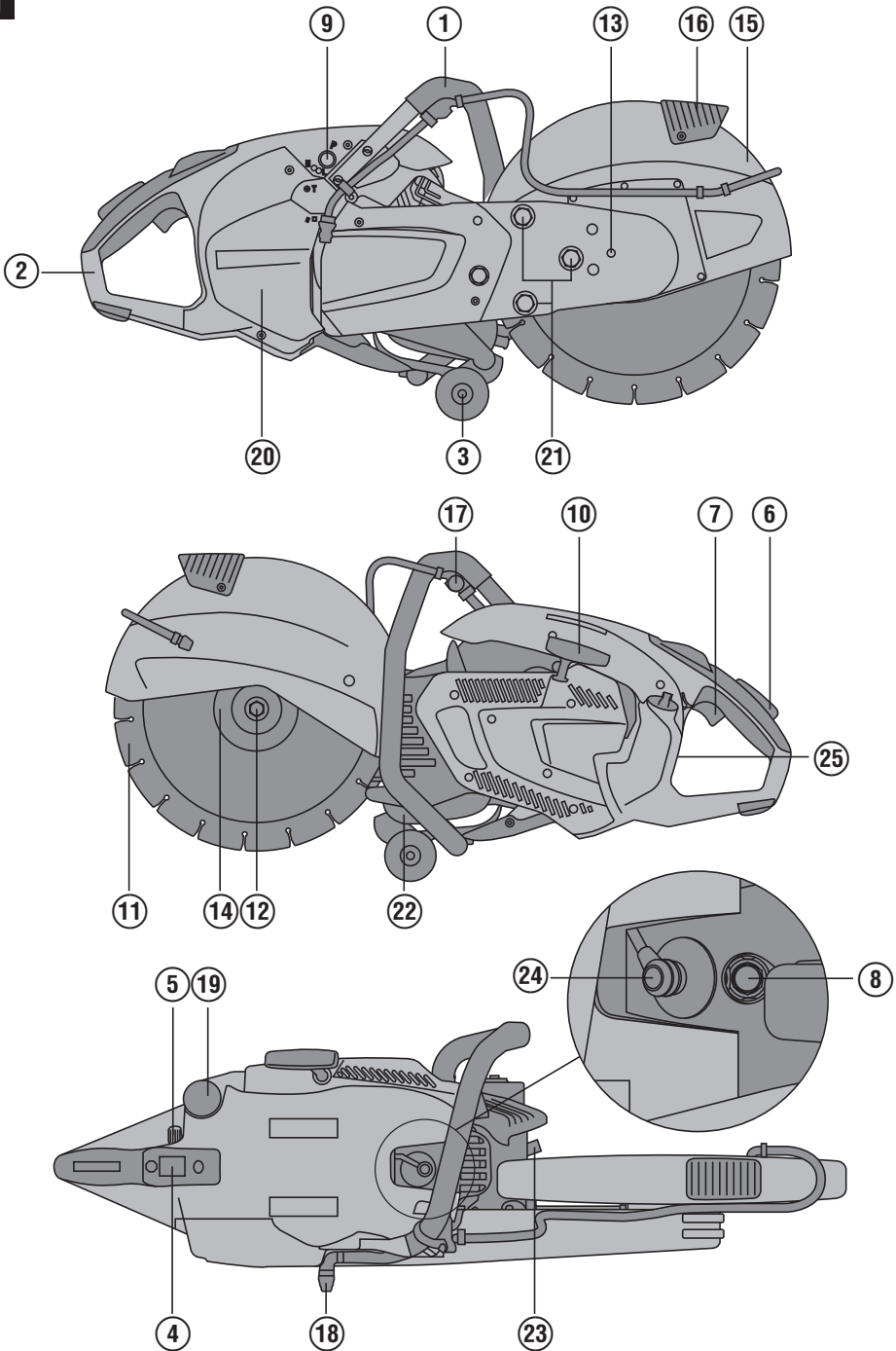


HILTI

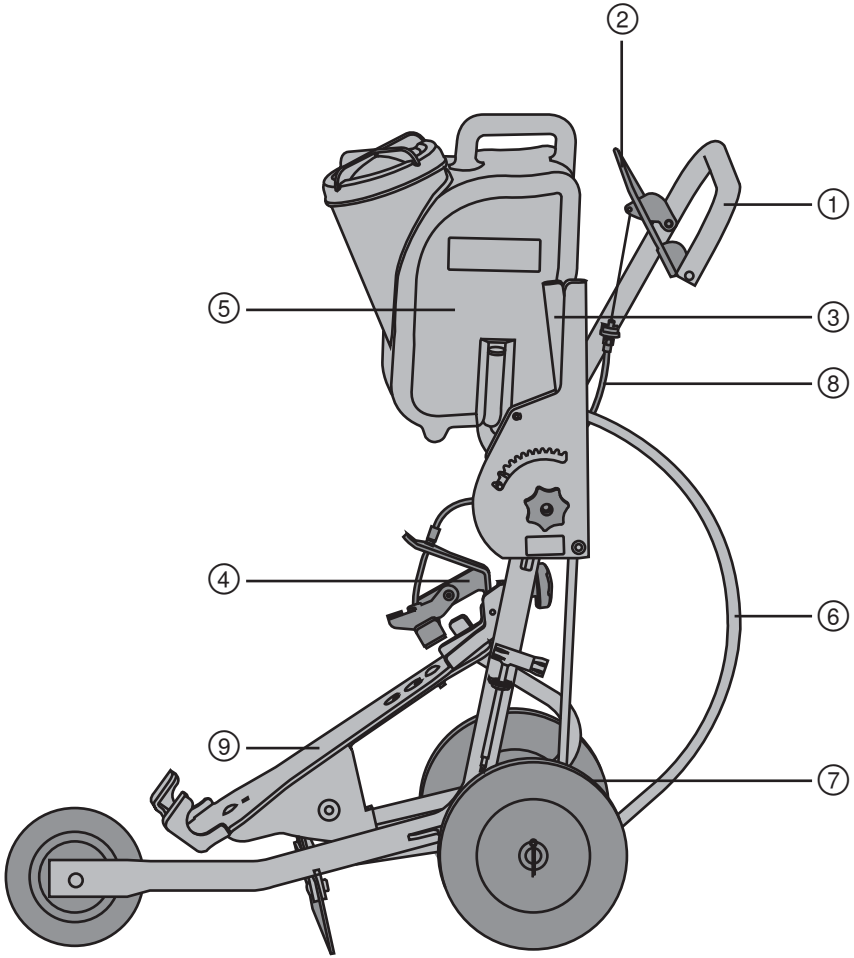
DSH 700 / DSH 900

Bedienungsanleitung	de
Mode d'emploi	fr
Istruzioni d'uso	it
Manual de instrucciones	es
Manual de instruções	pt
Gebbruiksaanwijzing	nl
Használati utasítás	hu
Návod k obsluze	cs
Návod na obsluhu	sk
Upute za uporabu	hr
Navodila za uporabo	sl
Ръководство за обслужване	bg
Instrucţiuni de utilizare	ro

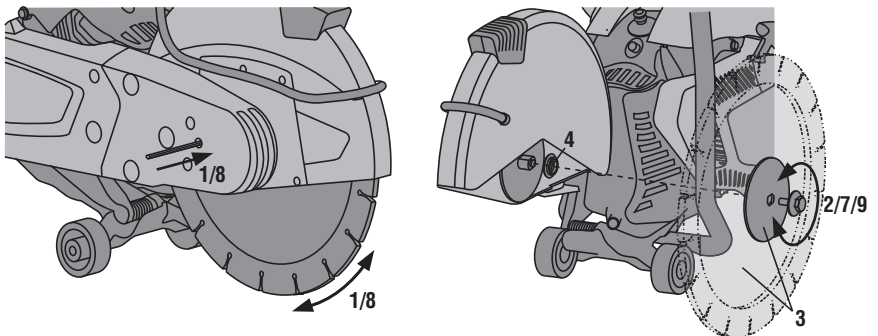


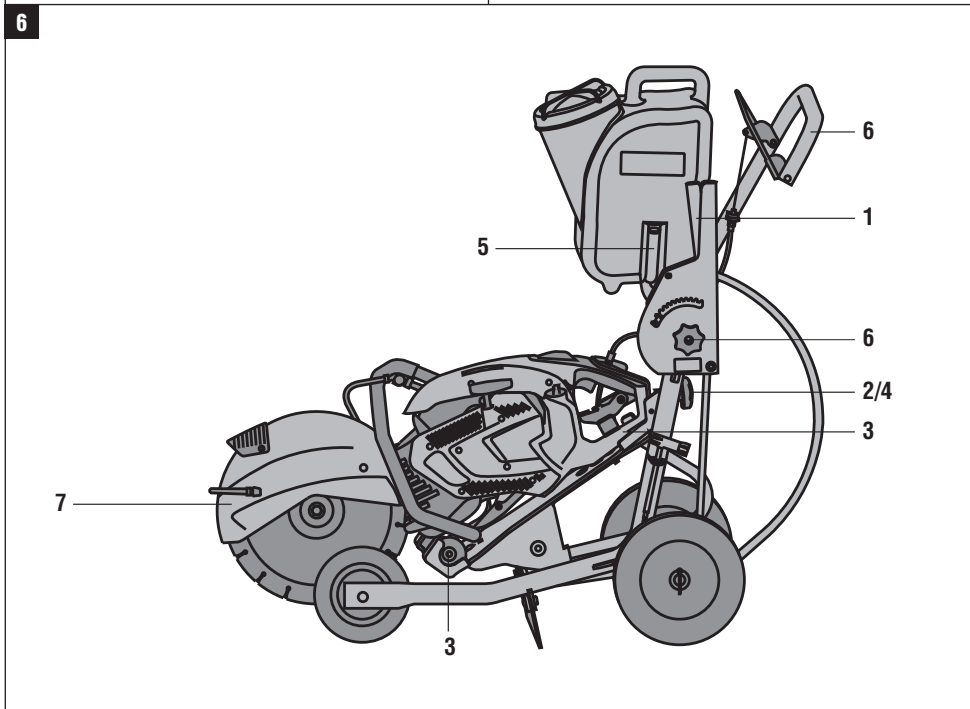
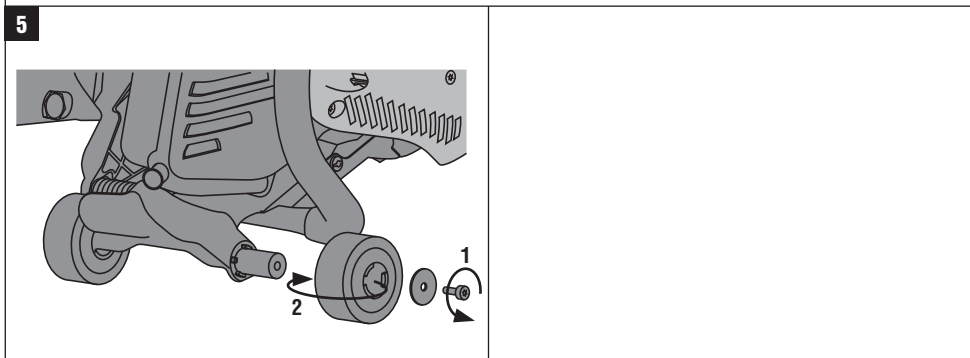
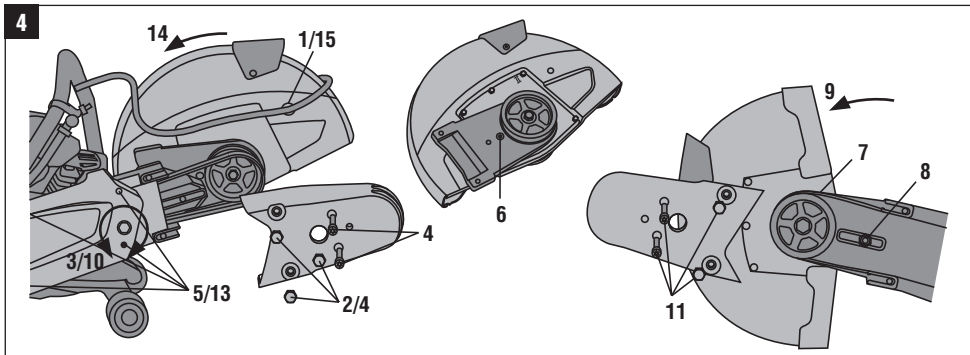


2

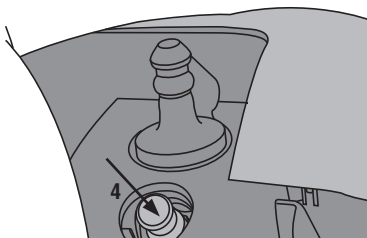
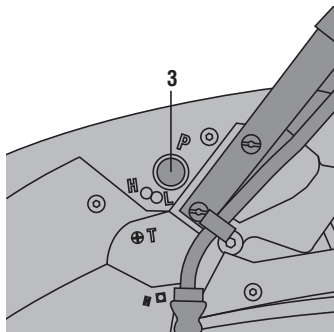
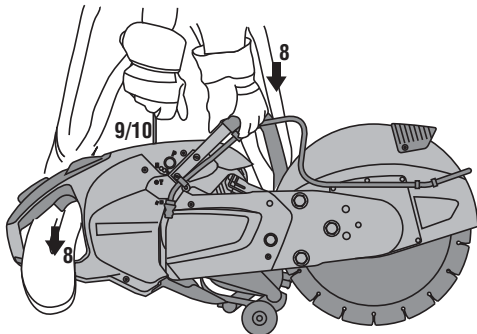
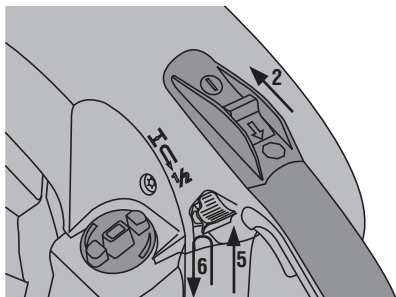


3

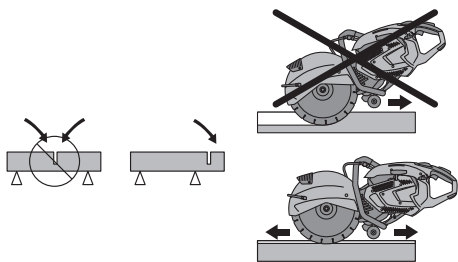




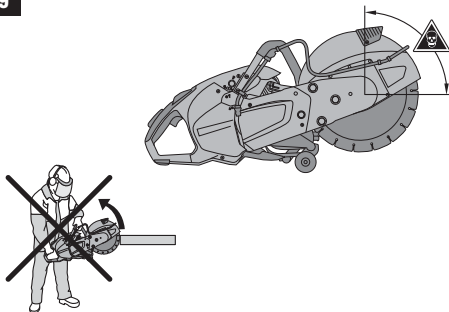
7



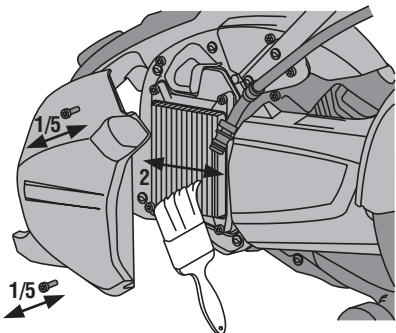
8



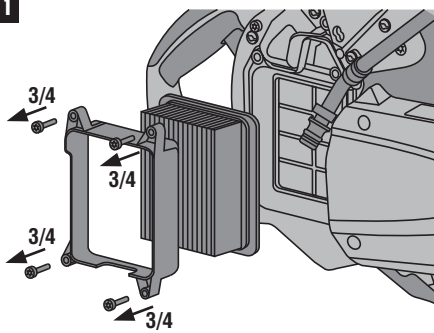
9

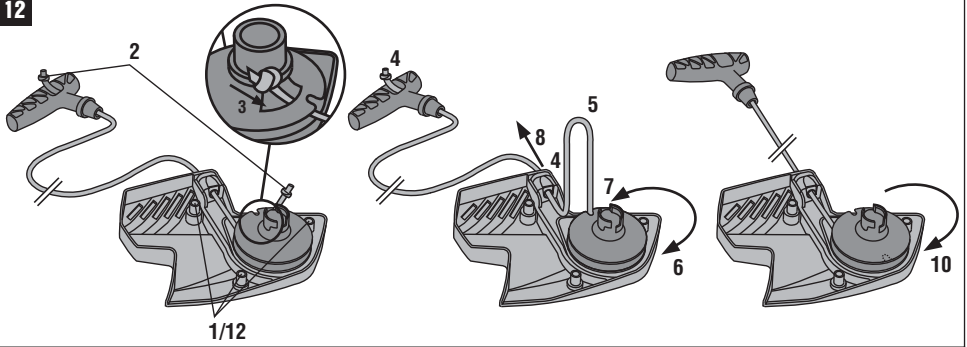
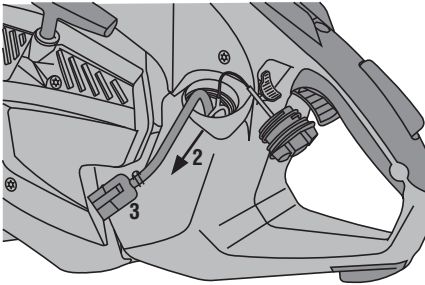
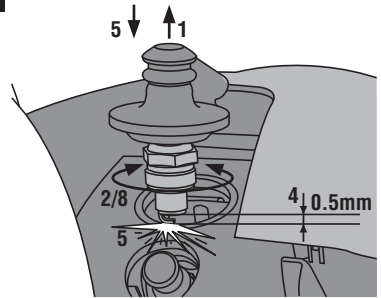
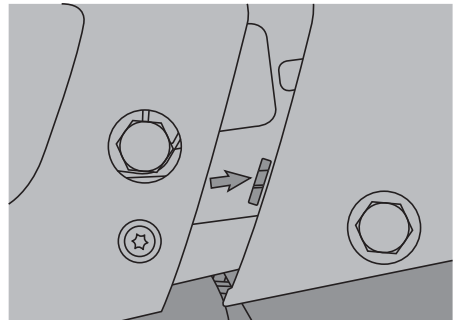
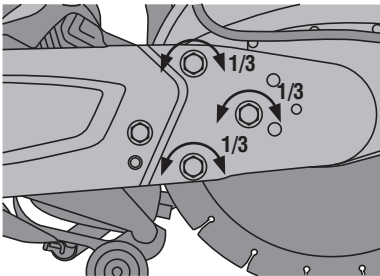
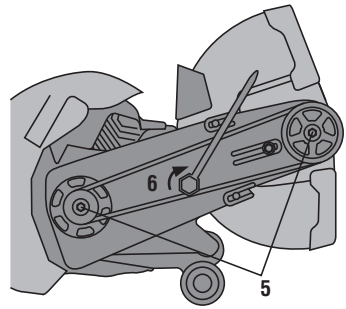
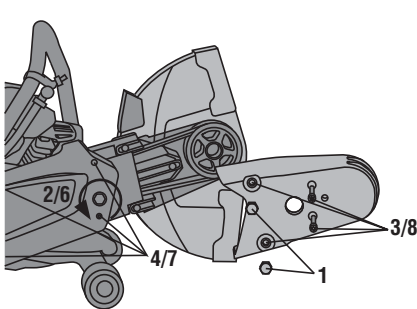


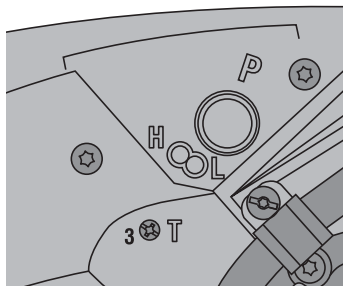
10



11



12**13****14****15****16**



Troncatrice a scoppio DSH 700/ DSH 900

Leggere attentamente il manuale d'istruzioni prima della messa in funzione.

Conservare sempre il presente manuale d'istruzioni insieme all'attrezzo.

Se affidato a terzi, l'attrezzo deve essere sempre provvisto del manuale d'istruzioni.

it

Indice	Pagina
1 Indicazioni di carattere generale	60
2 Descrizione	61
3 Accessori	62
4 Dati tecnici	63
5 Indicazioni di sicurezza	65
6 Messa in funzione	68
7 Utilizzo	71
8 Cura e manutenzione	73
9 Problemi e soluzioni	76
10 Smaltimento	78
11 Garanzia del costruttore	78
12 Dichiarazione di conformità CE (originale)	79

I I numeri rimandano alle figure corrispondenti. Le figure relative al testo si trovano nelle pagine pieghevoli della copertina. Tenere aperte queste pagine durante la lettura del manuale d'istruzioni.

Nel testo del presente manuale d'istruzioni, con il termine «attrezzo» si fa sempre riferimento alla troncatrice a scoppio DSH 700 o alla troncatrice a scoppio DSH 900.

Componenti dell'attrezzo, elementi di comando e di visualizzazione DSH 700 / DSH 900 **I**

1 Impugnatura anteriore

- 2** Impugnatura posteriore
- 3** Rulli di guida
- 4** Interruttore avviamento / arresto
- 5** Leva farfalla dell'aria (Choke) / semiaccelerazione
- 6** Leva di sicurezza acceleratore
- 7** Leva dell'acceleratore
- 8** Valvola di decompressione
- 9** Pompa di aspirazione carburante
- 10** Motorino d'avviamento a corda
- 11** Disco da taglio
- 12** Vite di fissaggio
- 13** Foro di arresto per il cambio del disco da taglio
- 14** Flangia di serraggio
- 15** Carter di protezione
- 16** Impugnatura per la regolazione del carter disco
- 17** Valvola acqua
- 18** Raccordo per l'acqua
- 19** Tappo del serbatoio carburante
- 20** Coperchio del filtro aria
- 21** Tensione cinghia
- 22** Scarico / silenziatore
- 23** Filtro scintille
- 24** Connettore per candela
- 25** Targhetta

Carrello di guida DSH-FSC **2**

- 1** Impugnatura
- 2** Leva dell'acceleratore
- 3** Regolazione della profondità di taglio
- 4** Elemento di fissaggio
- 5** Serbatoio dell'acqua
- 6** Raccordo per l'acqua
- 7** Spostamento degli assi
- 8** Tirante dell'acceleratore
- 9** Supporto macchina

1 Indicazioni di carattere generale

1.1 Indicazioni di pericolo e relativo significato

PERICOLO

Porre attenzione ad un pericolo imminente, che può essere causa di lesioni gravi o mortali.

ATTENZIONE

Situazione potenzialmente pericolosa, che può causare lesioni gravi o mortali.

PRUDENZA

Situazione potenzialmente pericolosa, che potrebbe causare lesioni lievi alle persone o danni materiali.

NOTA

Per indicazioni sull'utilizzo e altre informazioni utili.

1.2 Simboli e segnali

Segnali di divieto



Proibito il trasporto con gru

Segnali di avvertimento



Attenzione: pericolo generico



Attenzione: pericolo di ustioni



Attenzione: pericolo d'incendio per la formazione di scintille



Attenzione: pericolo di contraccolpo



Attenzione: pericolo d'inhalazione di vapori e gas tossici



Numero di giri minimo ammesso dei dischi da taglio usati

Segnali di obbligo



Indossare guanti di protezione



Indossare calzature antinfortunistiche



Usare protezioni acustiche, occhiali protettivi, mascherina ed elmetto di protezione



Non utilizzare dischi da taglio dentati



Non utilizzare dischi da taglio danneggiati



Vietato fumare e maneggiare fiamme

Simboli

/min

Rotazioni al minuto



Prima dell'uso leggere il manuale d'istruzioni



Dispositivo di arresto motore

P

Pompa di aspirazione carburante

Localizzazione dei dati identificativi sull'attrezzo

La denominazione del modello e il numero di serie sono riportati sulla targhetta dell'attrezzo. Riportare questi dati sul manuale d'istruzioni ed utilizzarli sempre come riferimento in caso di richieste rivolte al referente Hilti o al Centro Riparazioni Hilti.

Modello:

Generazione: 01

Numero di serie:

2 Descrizione

2.1 Utilizzo conforme

L'attrezzo è stato realizzato per essere utilizzato manualmente, oppure trasportato su carrello, per il taglio a secco o a umido di asfalto e materiali da costruzione minerali o metallici, per mezzo di dischi da taglio diamantati o abrasivi.

Per ridurre la formazione di polvere durante il taglio si raccomanda di eseguire tagli preferibilmente con la procedura a umido.

Le aree di lavoro possono essere: cantieri, officine, opere di restauro, ristrutturazione e nuove costruzioni.

Per evitare il rischio di lesioni, utilizzare esclusivamente accessori ed utensili originali Hilti.

Osservare le indicazioni per la sicurezza e l'utilizzo degli accessori in uso.

Non è consentito utilizzare l'attrezzo per lavorare materiali pericolosi per la salute (ad esempio l'amianto).

Osservare le indicazioni per il funzionamento, la cura e la manutenzione dell'attrezzo riportate nel manuale d'istruzioni.

Rispettare anche le normative nazionali in materia di sicurezza sul luogo di lavoro.

L'attrezzo è destinato a un utilizzo di tipo professionale; l'uso, la manutenzione e la cura dell'attrezzo devono essere eseguiti esclusivamente da personale autorizzato e addestrato. Questo personale deve essere istruito speci-

ficamente sui pericoli che possono presentarsi. L'attrezzo e i suoi accessori possono essere causa di pericoli, se utilizzati da personale non opportunamente istruito, se utilizzati in maniera non idonea o non conforme allo scopo.

Tenere conto delle influenze dell'ambiente circostante. Non utilizzare l'attrezzo in ambienti ove esista il pericolo d'incendio o di esplosione.

Non è consentito manipolare o apportare modifiche all'attrezzo.

Non lavorare in ambienti chiusi e scarsamente aerati.

it

2.2 La dotazione standard comprende:

- 1 Attrezzo
- 1 Set di utensili DSH
- 1 Manuale d'istruzioni
- 1 Set materiale di consumo DSH

2.3 Dischi da taglio abrasivi per troncatrici a scoppio manuali

I dischi da taglio abrasivi per le troncatrici a scoppio sono composti da un granulato abrasivo con legante in resina sintetica. Per migliorarne le prestazioni e la resistenza alla rottura, questi dischi sono provvisti di un tessuto o di fibre di rinforzo.

NOTA

I dischi da taglio abrasivi per le troncatrici a scoppio vengono utilizzati principalmente tagliare metalli ferrosi e non.

NOTA

A seconda del materiale edile da tagliare, sono disponibili vari tipi di grana come, ad esempio, ossido d'alluminio,

carburo di silicio, zirconio, ecc. con leganti diversi o di diversa durezza.

2.4 Dischi da taglio diamantati per troncatrici a scoppio manuali

I dischi da taglio diamantati per troncatrici a scoppio consistono in un supporto interno in acciaio con segmenti diamantati (diamanti industriali legati con metallo).

NOTA

I dischi da taglio diamantati suddivisi in segmenti o quelli con bordo tagliente continuo vengono utilizzati principalmente per tagliare l'asfalto e materiali minerali per l'edilizia.

2.5 Specifica dei dischi da taglio

Per questo attrezzo devono essere utilizzati dischi da taglio diamantati secondo le disposizioni della norma EN 13236. L'attrezzo può anche utilizzare dischi da taglio rinforzati in fibra e legati con resina sintetica secondo la norma EN 12413 (di forma rettilinea, non a centro depresso, tipo 41) per la lavorazione di materiali metallici. Attenersi alle istruzioni per l'uso e per il montaggio del produttore dei dischi da taglio.

2.6 Consigli per l'applicazione

Si consiglia di non tagliare completamente il pezzo con una sola operazione. Avanzare verso la profondità di taglio richiesta compiendo dei movimenti avanti e indietro. Per evitare di danneggiare il disco da taglio diamantato durante il taglio a secco, ogni 30-60 secondi sollevare la lama dal taglio per circa 10 secondi, mentre l'attrezzo è in funzione.

Per ridurre la formazione di polvere durante il taglio si raccomanda di eseguire tagli preferibilmente con la procedura a umido.

3 Accessori

Accessori DSH 700 e DSH 900

Denominazione	Sigla	Codice articolo, descrizione
Disco da taglio diamantato		000000, vedere catalogo principale
Disco da taglio abrasivo		000000, vedere catalogo principale
Olio per motore a 2 tempi	DSH (1 L)	365827
Dispositivo di alimentazione acqua	DWP 10	365595
Carrello di guida	DSH-FSC	431364
Elmetto di protezione		267736
Occhiali protettivi	I-VO B05 PS chiari	285780
Serbatoio	DSH	365828
Set materiale di consumo	DSH	365602

Materiale di consumo e componenti soggetti ad usura DSH 700

Denominazione	Sigla	Codice articolo
Filtro aria	DSH	261990
Cavo (5 pezzi)	DSH	412230
Motorino d'avviamento	DSH 700	359425
Cinghia	DSH 12/14"	359476
Elemento filtrante	DSH	412228
Candela di accensione	DSH	412237
Set di utensili	DSH	359648
Set di cilindri	DSH 700	412245
Vite di fissaggio completa	DSH	412261
Flangia (2 pezzi)	DSH	412257
Anello di centraggio 20 mm / 1"	DSH	412264

Materiale di consumo e componenti soggetti ad usura DSH 900

Denominazione	Sigla	Codice articolo
Filtro aria	DSH	261990
Cavo (5 pezzi)	DSH	412230
Motorino d'avviamento	DSH 900	359427
Cinghia	DSH 12/14"	359476
Cinghia	DSH 16"	359477
Elemento filtrante	DSH	412228
Candela di accensione	DSH	412237
Set di utensili	DSH	359648
Set di cilindri	DSH 900	412384
Vite di fissaggio completa	DSH	412261
Flangia (2 pezzi)	DSH	412257
Anello di centraggio 20 mm / 1"	DSH	412264

4 Dati tecnici

Con riserva di modifiche tecniche.

NOTA

Il picco di vibrazioni indicato nelle presenti istruzioni è stato misurato secondo una procedura prevista dalla norma EN ISO 19432 e può essere impiegato per confrontare le diverse troncatrici a scoppio. È altresì adatto per una stima preventiva del carico delle vibrazioni. Il picco di vibrazioni indicato è rappresentativo per le applicazioni principali dell'attrezzo. Se l'attrezzo viene impiegato per altre applicazioni, con utensili diversi o senza un'adeguata manutenzione, il picco delle vibrazioni potrebbe variare. Ciò può aumentare notevolmente il carico delle vibrazioni per la durata del lavoro. Attenzione, un eccessivo carico dovuto alle vibrazioni può provocare disturbi alla circolazione sanguigna del braccio e della mano (ad es. malattia di Raynaud). Per una stima precisa del carico delle vibrazioni occorre tenere conto anche dei tempi in cui l'attrezzo è acceso ma non è in uso. Ciò può ridurre notevolmente il carico delle vibrazioni nell'arco della durata complessiva del lavoro. Attuare ulteriori misure di sicurezza per proteggere l'utilizzatore dall'effetto delle vibrazioni, come ad esempio: manutenzione dell'attrezzo e degli inserti, riscaldamento delle mani, organizzazione delle fasi di lavoro.

Attrezzo	DSH 700 30 cm / 12"	DSH 700 35 cm / 14"	DSH 900 35 cm / 14"	DSH 900 40 cm / 16"
Tipo motore	2 tempi / monocilindrico / raffreddato ad aria	2 tempi / monocilindrico / raffreddato ad aria	2 tempi / monocilindrico / raffreddato ad aria	2 tempi / monocilindrico / raffreddato ad aria
Cilindrata	68,7 cm ³	68,7 cm ³	87 cm ³	87 cm ³
Peso senza disco da taglio, con serbatoio vuoto	11,3 kg	11,5 kg	11,7 kg	11,9 kg
Peso con carrello di guida, senza disco da taglio, con serbatoio vuoto	42,3 kg	42,5 kg	42,7 kg	42,9 kg
Potenza nominale	3,5 kW	3,5 kW	4,3 kW	4,3 kW
Velocità max albero	5.100/min	5.100/min	5.100/min	4.700/min
Numero di giri del motore	10.000±200/min	10.000±200/min	10.000±200/min	10.000±200/min
Numero di giri a vuoto	2.500...3.000/min	2.500...3.000/min	2.500...3.000/min	2.500...3.000/min
Dimensioni con disco (L x P x H) in mm	783 X 261 X 434	808 X 261 X 434	808 X 261 X 434	856 X 261 X 466
Tipo di accensione	Controllo elettronico del momento di accensione	Controllo elettronico del momento di accensione	Controllo elettronico del momento di accensione	Controllo elettronico del momento di accensione
Distanza tra gli elettrodi	0,5 mm	0,5 mm	0,5 mm	0,5 mm
Candela di accensione	Produttore: NGK Tipo: CMR7A-5	Produttore: NGK Tipo: CMR7A-5	Produttore: NGK Tipo: CMR7A-5	Produttore: NGK Tipo: CMR7A-5
Carburatore	Produttore: Walbro Modello: WT Tipo: 895	Produttore: Walbro Modello: WT Tipo: 895	Produttore: Walbro Modello: WT Tipo: 895	Produttore: Walbro Modello: WT Tipo: 895
Miscela carburante	Olio Hilti 2% (50:1) oppure olio TC 4% (25:1)	Olio Hilti 2% (50:1) oppure olio TC 4% (25:1)	Olio Hilti 2% (50:1) oppure olio TC 4% (25:1)	Olio Hilti 2% (50:1) oppure olio TC 4% (25:1)
Volume serbatoio	900 cm ³	900 cm ³	900 cm ³	900 cm ³
Braccio	reversibile	reversibile	reversibile	reversibile
Diametro foro disco / diametro attacco albero	20 mm oppure 25,4 mm	20 mm oppure 25,4 mm	20 mm oppure 25,4 mm	20 mm oppure 25,4 mm
Diametro esterno disco max	308 mm	359 mm	359 mm	410 mm
Diametro esterno flangia min	102 mm	102 mm	102 mm	102 mm
Spessore disco max (spessore lama)	5,5 mm	5,5 mm	5,5 mm	5,5 mm
Profondità di taglio massima	100 mm	125 mm	125 mm	150 mm
Livello di pressione acustica* Lpa, eq ISO 19432 (ISO 11201)	99 dB (A)	99 dB (A)	102 dB (A)	102 dB (A)
Incertezza per livello di pressione acustica Lpa, eq	2,8 dB (A)	2,8 dB (A)	3,0 dB (A)	3,0 dB (A)

Attrezzo	DSH 700 30 cm / 12"	DSH 700 35 cm / 14"	DSH 900 35 cm / 14"	DSH 900 40 cm / 16"
Livello di pressione acustica 2000/14/EC (ISO 3744)	108 dB (A)	108 dB (A)	112 dB (A)	112 dB (A)
Incertezza per livello di pressione acustica misurato	2,5 dB (A)	2,5 dB (A)	2,5 dB (A)	2,5 dB (A)
Livello di pressione acustica garantito Lwa 2000/14/EC (ISO 3744)	111 dB (A)	111 dB (A)	115 dB (A)	115 dB (A)
Valore di vibrazione* ahv, eq impugnatura anteriore / posteriore ISO 19432 (EN 12096)	4,5 / 3,2 m/s ²	4,7 / 5,0 m/s ²	6,3 / 6,2 m/s ²	5,2 / 4,5 m/s ²
Incertezza per valore di vibrazione	2,4 / 2,1 m/s ²	2,2 / 2,1 m/s ²	1,9 / 2,7 m/s ²	2,3 / 2,1 m/s ²
Osservazione	* Il livello di pressione acustica e i valori di vibrazione vengono misurati sulla base di 1/7 giri a vuoto e di 6/7 a pieno carico.	* Il livello di pressione acustica e i valori di vibrazione vengono misurati sulla base di 1/7 giri a vuoto e di 6/7 a pieno carico.	* Il livello di pressione acustica e i valori di vibrazione vengono misurati sulla base di 1/7 giri a vuoto e di 6/7 a pieno carico.	* Il livello di pressione acustica e i valori di vibrazione vengono misurati sulla base di 1/7 giri a vuoto e di 6/7 a pieno carico.

5 Indicazioni di sicurezza

Oltre alle indicazioni di sicurezza riportate nei singoli capitoli del presente manuale d'istruzioni, è necessario attenersi sempre e rigorosamente alle disposizioni riportate di seguito.

5.1 Misure generali di sicurezza

- Utilizzare l'attrezzo giusto. Non utilizzare l'attrezzo per scopi diversi da quelli per i quali è stato progettato, bensì solamente in conformità alle indicazioni / norme riportate nel presente manuale ed in perfette condizioni di funzionamento.**
- Evitare di toccare i componenti rotanti. Mettere in funzione l'attrezzo solo quando si è in posizione sul pezzo da lavorare.** Il contatto con componenti rotanti, in particolare con gli utensili rotanti, può provocare lesioni.
- Utilizzare esclusivamente gli accessori originali e gli utensili ausiliari elencati nel manuale d'istruzioni.** L'utilizzo di accessori o utensili ausiliari diversi da quelli consigliati nel manuale d'istruzioni può comportare il pericolo di lesioni.
- Tenere sempre l'attrezzo e il carrello di guida con entrambe le mani, afferrandoli saldamente dalle apposite impugnature. Tenere le impugnature asciutte, pulite e senza tracce di olio e grasso.**
- I tagli su pareti portanti o altre strutture possono influire sulla statica della struttura stessa, in particolare modo nel caso in cui vengano troncati tondini di ce-

mento armato o elementi portanti. **Prima di iniziare il lavoro consultare il progettista, l'architetto o la persona responsabile della direzione lavori.**

- Non sovraccaricare l'attrezzo. Si lavora meglio ed in modo più sicuro nell'ambito del campo di potenza indicato.**
- Non utilizzare mai l'attrezzo elettrico senza il carter di protezione.**
- Assicurarsi che le eventuali scintille provocate durante l'uso dell'attrezzo non causino situazioni pericolose, ad es. che colpiscano l'utilizzatore o altre persone. A tale scopo, posizionare correttamente il carter di protezione.**
- Posizionare correttamente il carter di protezione sull'attrezzo. Deve essere fissato saldamente e posizionato in modo da garantire la massima protezione, in modo tale che la parte di disco da taglio rivolta verso l'utilizzatore senza protezioni sia minima.** Il carter di protezione serve per proteggere l'utilizzatore dai frammenti rotti dei dischi da taglio e da un eventuale contatto impreveduto con il disco da taglio stesso.
- Conservare gli strumenti / attrezzi inutilizzati in un luogo sicuro. Gli strumenti / attrezzi non utilizzati devono essere conservati in un luogo asciutto, in alto o chiuso a chiave, al di fuori della portata dei bambini.**
- Spegnere l'attrezzo prima del trasporto.**

- l) Quando si posa l'attrezzo, assicurarsi che sia completamente arrestato.
- m) Spegnerne l'attrezzo dopo l'utilizzo.
- n) Fare riparare l'attrezzo esclusivamente da personale specializzato qualificato e solo impiegando pezzi di ricambio originali. In questo modo potrà essere salvaguardata la sicurezza dell'attrezzo.
- o) Effettuare accuratamente la manutenzione dell'attrezzo. Verificare che le parti mobili dell'attrezzo funzionino perfettamente e non s'inceppino, che non ci siano pezzi rotti o danneggiati al punto tale da limitare la funzione dell'attrezzo stesso. Far riparare le parti danneggiate prima d'impiegare l'attrezzo. Molti incidenti sono provocati da una manutenzione scorretta degli attrezzi.
- p) Spegnerne l'attrezzo prima di sostituire il disco da taglio o di regolare il carter protezione.
- q) Non lasciare incustodito l'attrezzo mentre è in funzione.
- r) Tagliare i pezzi sempre alla massima velocità.
- s) Nell'eventualità che cavi elettrici nascosti vengano danneggiati dall'uso dell'utensile, tenere saldamente l'attrezzo dalle superfici dell'impugnatura isolate. In caso di contatto con cavi conduttori di corrente, le parti in metallo dell'attrezzo sono sotto tensione e l'utilizzatore è esposto al rischio di una scossa elettrica.
- t) Non lasciare giocare i bambini con l'attrezzo.
- u) L'attrezzo non è destinato all'uso da parte di bambini o di persone deboli.
- v) L'attrezzo e il carrello di guida non devono essere trasportati tramite gru.
- w) Non lasciare l'attrezzo e il carrello di guida su superfici inclinate. Accertarsi sempre che l'attrezzo e il carrello di guida siano in una posizione stabile e sicura.

5.2 Allestimento e protezione dell'area di lavoro



- a) Fare in modo che l'area di lavoro sia ben illuminata.
- b) Fare in modo che la postazione di lavoro sia ben ventilata. L'aerazione insufficiente del posto di lavoro può provocare danni alla salute causati dalla polvere.
- c) **Non lavorare in locali chiusi.** Il monossido di carbonio, gli idrocarburi non bruciati e il benzolo contenuti nei gas di scarico possono provocare soffocamento.
- d) Tenere in ordine la postazione di lavoro. **Mantenere l'area di lavoro libera da oggetti che potrebbero essere causa di lesioni.** Il disordine nella postazione di lavoro può essere causa di incidenti.
- e) **Fissare il pezzo in lavorazione.** All'occorrenza, utilizzare dispositivi di bloccaggio idonei oppure una morsa a vite per tenere fermo il pezzo in lavorazione. **Non tenere il pezzo con la mano.**
- f) **Indossare un abbigliamento adeguato.** Evitare di indossare vestiti larghi o gioielli. Tenere i capelli,

i vestiti e i guanti lontani da parti in movimento. I vestiti larghi, i gioielli o i capelli lunghi possono impigliarsi nelle parti in movimento.

- g) **In caso di lavoro all'aperto, si consiglia di indossare calzature antinfortunistiche antiscivolo.**
- h) **Tenere lontano i bambini.** Mantenere gli estranei lontani dalla postazione di lavoro.
- i) **Evitare di assumere posture anomale.** Cercare di tenere una posizione stabile e di mantenere sempre l'equilibrio. In questo modo sarà possibile controllare meglio l'attrezzo in situazioni inaspettate.
- j) **Montare il serbatoio dell'acqua pieno sul carrello di guida solo se anche l'attrezzo è montato sul carrello.** In questo modo si evita un ribaltamento del carrello di guida.
- k) **Cavi elettrici, tubi del gas e dell'acqua nascosti rappresentano un serio pericolo, qualora vengano danneggiati durante il lavoro.** Pertanto, controllare l'area di lavoro in anticipo, ad esempio utilizzando un metal detector. Le parti metalliche esterne dell'attrezzo possono venire a trovarsi sotto tensione se, ad esempio, viene danneggiato inavvertitamente un cavo elettrico.
- l) **Non lavorare sopra una scala.**
- m) **Non lavorare ad un'altezza superiore a quella delle spalle.**
- n) **In caso di lavori di sfondamento, mettere in sicurezza anche la zona sul lato di fronte / opposto all'area di lavoro.** Il materiale proveniente dallo sfondamento potrebbe cadere fuori e/o in basso, causando lesioni ad altre persone.
- o) **Assicurare la zona di lavoro verso il basso.**
- p) **Quando si utilizza l'attrezzo per il taglio a umido, assicurarsi che l'acqua venga scaricata in modo controllato e che l'area di lavoro non sia danneggiata da acqua corrente o da spruzzi d'acqua.**
- q) **Assicurare la zona di lavoro verso il basso.**

5.3 Sicurezza termica



- a) **Per la sostituzione degli utensili utilizzare guanti di protezione, poiché l'utensile può surriscaldarsi durante l'impiego.**
- b) Lo scarico ed il motore si surriscaldano. **Tenere sempre l'attrezzo con entrambe le mani, afferrandolo saldamente per le apposite impugnature.**

5.4 Liquidi (benzina e olio)

- a) **Conservare la benzina e l'olio in un locale ben ventilato, in contenitori per carburante che siano in conformità con le norme vigenti.**
- b) **Prima del rifornimento fare raffreddare l'attrezzo.**
- c) **Per il rifornimento, utilizzare un imbuto adatto.**
- d) **Non usare benzina o altri liquidi infiammabili per le operazioni di pulizia.**

- e) **Non rifornire di carburante l'attrezzo nelle vicinanze dell'area di lavoro.**
- f) **Fare attenzione a non versare fuori la benzina durante il rifornimento.**

5.5 Fango di taglio

Evitare il contatto del fango di taglio con la pelle.

5.6 Vapori



- a) **Non fumare mentre si fa rifornimento di carburante!**
- b) **Evitare di inalare i vapori di benzina e i gas di scarico.**
- c) I fumi di scarico che contengono scintille molto calde e le scintille prodotte durante l'operazione di taglio possono provocare incendi e/o esplosioni. **Assicurarsi che eventuali scintille non possano raggiungere sostanze infiammabili (benzina, erba secca, ecc.) o esplosive (gas, ecc.).**

5.7 Polveri



- a) Il taglio (specialmente il taglio a secco) produce grosse quantità di polveri dannose per la salute. **Durante il funzionamento dell'attrezzo, l'operatore ed eventuali persone nelle vicinanze devono indossare una mascherina di protezione delle vie respiratorie.**
- b) Quando si tagliano materiali sconosciuti, si possono produrre polvere e gas con componenti chimici. Tali sostanze possono danneggiare seriamente la salute. **Farsi dare dal cliente o dalle autorità responsabili informazioni riguardo al livello di pericolosità di tali materiali. L'operatore o eventuali persone nelle vicinanze devono indossare mascherine di protezione delle vie respiratorie omologate per la sostanza in questione.**
- c) **Per ridurre la formazione di polvere durante il taglio di materiali minerali e di asfalto, si raccomanda di eseguire tagli preferibilmente con la procedura a umido.**
- d) Le polveri prodotte da alcuni materiali, come le vernici a contenuto di piombo, alcuni tipi di legno, minerali e metallo, possono essere dannose per la salute. Il contatto o l'inalazione delle polveri può provocare reazioni allergiche e/o malattie all'apparato respiratorio dell'utilizzatore o delle persone che si trovano nelle vicinanze. I materiali contenenti amianto devono essere trattati soltanto da personale esperto. **Per ridurre la formazione di polvere durante il taglio si raccomanda di eseguire tagli preferibilmente con**

la procedura a umido. Fare in modo che la postazione di lavoro sia ben ventilata. Si raccomanda l'uso di una mascherina antipolvere con filtro di classe P2. Attenersi alle disposizioni specifiche del Paese relative ai materiali da lavorare.

5.8 Requisiti degli utilizzatori

- a) **Fare delle pause durante il lavoro ed eseguire esercizi di distensione ed esercizi per le dita al fine di migliorare la circolazione sanguigna delle dita.**
- b) **È importante concentrarsi su ciò che si sta facendo e maneggiare con attenzione l'attrezzo durante le operazioni di lavoro. Non utilizzare l'attrezzo in caso di stanchezza o sotto l'effetto di droghe, bevande alcoliche o medicinali. Anche solo un attimo di disattenzione durante l'uso dell'attrezzo potrebbe provocare lesioni gravi.**

5.9 Indicazioni di sicurezza relative a operazioni di taglio con dischi da taglio



- a) **Assicurarsi che gli utensili da taglio vengano montati sull'attrezzo secondo le istruzioni del produttore.**
- b) **Gli utensili da taglio devono essere conservati e maneggiati con cura secondo le indicazioni del produttore.**
- c) **Utilizzare solamente utensili da taglio il cui numero di giri consentito sia perlomeno pari al numero di giri massimo dell'attrezzo.**
- d) **Gli utensili da taglio danneggiati, ovalizzati e/o che vibrano non devono essere utilizzati.**
- e) **Il diametro esterno e lo spessore dell'utensile inserito devono corrispondere ai dati tecnici del proprio attrezzo.** Non è possibile garantire una protezione sufficiente per l'utente né un controllo adeguato, se gli utensili sono di dimensioni errate.
- f) **Non usare utensili da taglio dentati.** Gli utensili di questo tipo causano spesso un contraccolpo o la perdita di controllo dell'attrezzo.
- g) **Guidare l'attrezzo in modo uniforme e senza esercitare pressione laterale sul disco da taglio. Posizionare sempre l'attrezzo ad angolo retto rispetto al pezzo in lavorazione. Durante l'esecuzione della lavorazione, non variare la direzione di taglio né esercitando una pressione laterale, né piegando il disco da taglio.** Sussiste il rischio di rottura e danneggiamento del disco da taglio.
- h) **Non tentare di frenare la rotazione del disco da taglio con la mano.**
- i) **I dischi da taglio, la flangia e gli altri eventuali accessori devono essere perfettamente adatti all'alberino dell'attrezzo.** Gli utensili che non si innestano perfettamente nell'alberino dell'attrezzo girano

- in modo non uniforme, vibrano con forza e possono causare la perdita del controllo dell'attrezzo.
- j) **Utilizzare sempre una flangia di fissaggio integra, con il corretto diametro, che si adatti ai dischi da taglio in uso.** Le flange di fissaggio adatte fungono da supporto per i dischi da taglio riducendo in tal modo l'eventualità che questi si possano rompere.
 - k) **Quando si monta il disco da taglio, assicurarsi sempre che la direzione di rotazione indicata sul disco da taglio corrisponda alla direzione di rotazione dell'attrezzo.**
 - l) **Immagazzinare i dischi da taglio in conformità alle indicazioni del produttore.** Uno stoccaggio non conforme potrebbe causare un danneggiamento dei dischi da taglio stessi.
 - m) **Non usare dischi da taglio con spessore superiore a 5,5 mm (0,22").**
 - n) **Al termine dell'utilizzo, rimuovere il disco da taglio dall'attrezzo.** Se si trasporta l'attrezzo con il disco da taglio montato, quest'ultimo potrebbe subire dei danneggiamenti.
 - o) **I dischi da taglio abrasivi che sono stati impiegati con troncatrici a scoppio con la procedura a umido, devono essere utilizzati entro la stessa giornata lavorativa, perché gli effetti di un'esposi-**

- zione prolungata all'acqua e all'umidità compromettono la capacità di taglio dei dischi.
- p) **Controllare la data di scadenza dei dischi da taglio legati con resina sintetica e non usare mai dischi da taglio dopo il superamento di tale scadenza.**
- q) **Affilare i dischi da taglio che hanno perso il filo (i diamanti non sporgono dal legante) tagliando materiali molto abrasivi come l'arenaria o materiali analoghi.**
- r) **Non utilizzare dischi diamantati che siano danneggiati (fessurazioni nella lama, segmenti rotti o non affilati, foro di montaggio danneggiato, forte scolorimento dovuto a surriscaldamento, lama usurata al di sotto dei segmenti diamantati, segmenti diamantati senza sporgenza laterale, ecc.)**

5.10 Equipaggiamento di protezione personale



Durante l'utilizzo dell'attrezzo, l'operatore e le persone nelle immediate vicinanze devono indossare adeguati occhiali protettivi, un elmetto di protezione, protezioni acustiche, guanti di protezione e calzature antinfortunistiche.

6 Messa in funzione



6.1 Carburante

NOTA

Il motore a due tempi funziona con una miscela di benzina e olio. La qualità della miscela influenza in modo determinante il funzionamento e la durata del motore.

PRUDENZA

Evitare il contatto diretto della pelle con la benzina.

PRUDENZA

Assicurarsi che la postazione di lavoro sia ben ventilata per evitare di inalare i vapori di benzina.

PRUDENZA

Utilizzare un contenitore per il carburante che sia in conformità con le norme in vigore.

PRUDENZA

La benzina alchilata non ha la stessa densità (peso) delle benzine tradizionali. Per prevenire danni durante l'utilizzo con benzina alchilata, è necessario far regolare nuovamente l'attrezzo da un Centro Riparazioni Hilti. In alternativa è possibile anche aumentare il contenuto di olio al 4% (1:25).

6.1.1 Olio per motore a 2 tempi

Utilizzare l'olio Hilti per motori a due tempi raffreddati ad aria oppure olio per motori a due tempi di alta qualità con classificazione TC.

6.1.2 Benzina

Usare benzina normale o super con un numero di ottani di almeno 90 RON.

Il contenuto alcolico (ad esempio etanolo, metanolo...) del carburante utilizzato non dovrebbe superare il 10%. La mancata osservanza di questa indicazione può ridurre in modo rilevante l'aspettativa di vita del motore.

6.1.3 Miscelazione del carburante

PRUDENZA

Il motore si danneggia se il carburante utilizzato viene miscelato con un rapporto errato o con un olio non adatto.

Il rapporto di miscelazione con l'olio per motori a due tempi Hilti è: 1 parte di olio + 50 parti di benzina. Il rapporto di miscelazione con un olio per motori a due tempi di buona qualità con classificazione TC è: 1 parte di olio + 25 parti di benzina.

1. Per prima cosa mettere la quantità necessaria di olio per motore a due tempi nel contenitore del carburante.
2. Infine inserire la benzina nel contenitore del carburante.

3. Chiudere il contenitore del carburante.
4. Scuotere il contenitore del carburante per miscelarlo.

6.1.4 Conservazione della miscela di carburante

PRUDENZA

Nel contenitore del carburante potrebbe formarsi della pressione. **Pertanto, aprire il tappo del contenitore del carburante con prudenza.**

PRUDENZA

Conservare il carburante in un ambiente ben aerato e asciutto.

Miscelare solo il carburante sufficiente per alcuni giorni di utilizzo.

Di tanto in tanto pulire il contenitore del carburante.

6.1.5 Introduzione del carburante / rifornimento dell'attrezzo



PRUDENZA

Non rifornire di carburante l'attrezzo nelle vicinanze dell'area di lavoro (almeno 3 m di distanza dalla postazione di lavoro).

PERICOLO

Non fumare mentre si fa rifornimento di carburante!

PRUDENZA

Non rifornire di carburante l'attrezzo in un locale dove ci sia la possibilità che una fiamma o delle scintille diano fuoco ai vapori di benzina.

PRUDENZA

Non rifornire di carburante l'attrezzo mentre il motore è in funzione.

PRUDENZA

Non rifornire di carburante l'attrezzo quando il motore è caldo.

PRUDENZA

Indossare gli appositi guanti di protezione durante il rifornimento.

PRUDENZA

Non rovesciare il carburante!

PRUDENZA

È assolutamente indispensabile cambiare l'abbigliamento se questo si è sporcato di carburante durante il rifornimento.

PRUDENZA

Dopo il rifornimento pulire l'attrezzo e gli accessori dall'eventuale carburante fuoriuscito.

PERICOLO

Controllare l'ermeticità dell'attrezzo. In caso di fuoriuscita di carburante, non avviare il motore.

1. Scuotere il contenitore per miscelare il carburante (miscela di benzina e olio per motore a due tempi).
2. Portare l'attrezzo in una posizione diritta stabile.
3. Aprire il tappo del serbatoio del carburante sull'attrezzo girandolo in senso antiorario.
4. Riempire lentamente con il carburante utilizzando un imbuto.
5. Chiudere il tappo del serbatoio del carburante sull'attrezzo girandolo in senso orario.
6. Chiudere il contenitore del carburante.

6.2 Montaggio / sostituzione del disco da taglio



PRUDENZA

Gli utensili da taglio danneggiati, ovalizzati e/o che vibrano non devono essere utilizzati.

PRUDENZA

La velocità consentita per l'utensile deve corrispondere almeno alla velocità massima indicata sull'attrezzo. Gli accessori che raggiungano una velocità superiore a quella per la quale sono omologati rischiano di essere distrutti.

PRUDENZA

Usare solo dischi da taglio con foro di attacco $\varnothing 20$ mm o $\varnothing 25,4$ mm (1").

PRUDENZA

I dischi da taglio, le flange, i platorelli o gli altri accessori devono accoppiarsi con precisione con l'alberino del proprio attrezzo. Gli utensili che non si innestano perfettamente nell'alberino dell'attrezzo girano in modo non uniforme, vibrano con forza e possono causare la perdita del controllo dell'attrezzo.

PRUDENZA

Non utilizzare dischi da taglio rinforzati in fibra e con legante in resina sintetica la cui data di scadenza sia stata superata.

PRUDENZA

Non utilizzare dischi diamantati che siano danneggiati (fessurazioni nella lama, segmenti rotti o non affilati, foro di montaggio danneggiato, forte scolorimento dovuto a surriscaldamento, lama usurata al di sotto dei segmenti diamantati, segmenti diamantati senza sporgenza laterale, ecc.)

1. Inserire il perno di bloccaggio nel foro della copertura della cinghia e ruotare il disco da taglio finché il perno di bloccaggio non si innesta.
2. Allentare la vite di fissaggio con la chiave, ruotando in senso antiorario.
3. Rimuovere la flangia di serraggio e il disco da taglio.
4. Controllare che il foro di montaggio del disco da taglio da installare sia in corrispondenza della spalla di centraggio della boccola di centraggio. La boccola di centraggio è provvista di una spalla di centraggio con $\varnothing 20$ mm su un lato e di una spalla di centraggio con $\varnothing 25,4$ mm (1") sul lato opposto.
5. Pulire le superfici di bloccaggio e di centraggio sull'attrezzo e sul disco da taglio.
6. **PRUDENZA** Assicurarsi che la direzione della freccia segnata sul disco da taglio corrisponda alla direzione di rotazione dell'attrezzo. Inserire il disco da taglio sul bordino di centraggio della flangia di montaggio.
7. Inserire la flangia di fissaggio sull'asse motore e ruotare la vite di bloccaggio del disco da taglio in senso orario.
8. Inserire il perno di bloccaggio nel foro della copertura della cinghia e ruotare il disco da taglio finché il perno di bloccaggio non si innesta.
9. Avvitare a fondo la vite di bloccaggio del disco da taglio ad una coppia di 25 Nm.

6.3 Regolazione del carter di protezione



PERICOLO

Azionare l'attrezzo solo con i relativi dispositivi di protezione.

PERICOLO

Posizionare correttamente il carter di protezione. Regolare correttamente il disco da taglio in modo da espellere le particelle di materiale tagliato lontano dall'utilizzatore e dalla troncatrice.

ATTENZIONE

Prima dei lavori di montaggio o di modifica dell'attrezzo, il motore e la lama devono essersi arrestati completamente.

Tenere il carter di protezione dall'apposita impugnatura e ruotarlo nella posizione desiderata.

6.4 Passaggio dalla posizione di taglio normale alla posizione di taglio a filo 4



PERICOLO

Posizionare correttamente il carter di protezione. Regolare correttamente il disco da taglio in modo da espellere le particelle di materiale tagliato lontano dall'utilizzatore e dalla troncatrice.

NOTA

Poiché il baricentro dell'attrezzo non è ottimale nella posizione di taglio a filo, dopo aver eseguito questo taglio portare di nuovo la troncatrice nella posizione normale.

NOTA

Dopo l'esecuzione dei lavori controllare che si possa girare facilmente a mano il disco da taglio e che tutti i componenti e le viti siano fissati correttamente.

PERICOLO

Azionare l'attrezzo solo con i relativi dispositivi di protezione.

Dove fosse necessario eseguire tagli il più vicino possibile alle pareti, è possibile ruotare la sezione anteriore del braccio della troncatrice per portare il disco da taglio nella posizione a destra del braccio della troncatrice, vista da dietro.

1. Rimuovere gli ugelli dal carter del disco.
2. Allentare di circa un giro i tre dadi di fissaggio sulla sezione anteriore del braccio della troncatrice.
3. Allentare la cinghia di trasmissione girando con prudenza le spine di tensionamento della cinghia in senso antiorario fino a battuta (circa $\frac{1}{4}$ di giro).
4. Rimuovere i tre dadi di bloccaggio e le due viti di fissaggio dalla sezione anteriore del braccio della troncatrice e togliere la protezione della cinghia e la sezione anteriore del braccio della troncatrice.
5. Allentare le quattro viti di fissaggio sulla calotta cinghia posteriore e rimuovere la calotta.
6. Rimuovere la vite di battuta per la limitazione della rotazione sulla sezione anteriore del braccio della troncatrice.
7. Inserire con cura la cinghia di trasmissione attorno alle pulegge.

8. Inserire il braccio anteriore della troncatrice dalla parte anteriore sulla sezione posteriore del braccio. Inserire solo il dado di bloccaggio centrale. Avvitare manualmente il dado.
9. Ruotare il carter disco in modo tale che l'apertura sia rivolta verso il retro.
10. Tendere la cinghia di trasmissione girando con pressione le spine di tensionamento della cinghia in senso orario fino a battuta (circa ¼ di giro).
11. Fissare la calotta cinghia anteriore con i due dadi di bloccaggio e le due viti di fissaggio.
12. Serrare i tre dadi di bloccaggio (18 Nm).
13. Applicare la calotta cinghia posteriore e fissarla con le quattro viti.
14. Ruotare il carter disco in modo tale che l'apertura sia rivolta in avanti.
15. Fissare gli ugelli nelle aperture anteriori sul carter disco.

6.5 Bloccaggio della rotazione dei rulli di guida

ATTENZIONE

Per evitare un movimento accidentale della sega o la caduta, quando si lavora su tetti, impalcature e/o su superfici leggermente inclinate, bloccare sempre il movimento rotatorio dei rulli di guida. A tale scopo, usare la funzione di bloccaggio integrata montando i rulli di guida sempre ruotati di 180°.

1. Allentare le viti di fissaggio dei rulli di guida e rimuovere i rulli di guida.
2. Ruotare i rulli di 180° e montare le viti di fissaggio.
3. Accertarsi che i rulli di guida siano bloccati in modo sicuro.

6.6 Carrello di guida

NOTA

Per tutte le applicazioni di taglio a pavimento si raccomanda l'impiego del carrello di guida.

NOTA

Soprattutto alla prima messa in funzione accertarsi che il tirante dell'acceleratore sia regolato correttamente. Con la leva dell'acceleratore premuta la troncatrice a scoppio deve arrivare alla posizione di massima velocità. In caso contrario è possibile regolare il tirante dell'acceleratore ruotando il tenditore.

PRUDENZA

Nel caso in cui il tirante dell'acceleratore del carrello di guida dovesse bloccarsi, spegnere immediatamente l'attrezzo con l'interruttore di arresto.

PERICOLO

Prima della messa in funzione, controllare che l'attrezzo sia correttamente fissato al carrello di guida.

1. Portare la leva per la regolazione della profondità di taglio nella posizione superiore.
2. Aprire l'elemento di fissaggio svitando la vite a stella.
3. Posizionare la troncatrice con le ruote come illustrato nell'attacco attrezzo anteriore e ruotare l'impugnatura della troncatrice sotto l'elemento di fissaggio.
4. Fissare la troncatrice serrando la vite a stella.
5. Montare il serbatoio dell'acqua pieno.
6. Regolare l'impugnatura su un'altezza di lavoro comoda.
7. Posizionare il carter di protezione.

7 Utilizzo



P

7.1 Avvio del motore

ATTENZIONE

Pericolo di ustione! Il sistema di scarico diventa estremamente rovente durante l'uso e rimane ad elevate temperature a lungo, anche dopo lo spegnimento del motore. Questo fenomeno si verifica anche al regime minimo. **Indossare guanti di protezione per toccare il sistema di scarico rovente!** Toccando il sistema di scarico rovente si corre il rischio di gravi ustioni.

ATTENZIONE

Pericolo di lesioni! Se danneggiato, il sistema di scarico può superare il volume consentito, provocando danni

all'udito. **Non usare mai l'attrezzo con il sistema di scarico danneggiato, mancante o modificato. Se danneggiato, fare sostituire il sistema di scarico.**

NOTA

Pericolo d'incendio! Un sistema di scarico rovente può incendiare i materiali infiammabili. **Non lasciare l'attrezzo rovente su materiali infiammabili!**

NOTA

Questo sistema di scarico è dotato di catalizzatore, affinché il motore abbia livelli di emissioni di gas entro i limiti previsti dalla legge. **Non modificare né smontare mai il catalizzatore: è illegale.**

PRUDENZA

Durante la lavorazione il materiale può scheggiarsi. **Utilizzare occhiali di protezione, guanti di protezione e, se non è disponibile alcun sistema di aspirazione della polvere, una mascherina di protezione per le vie respiratorie.** Le schegge di materiale possono causare ferite al corpo ed agli occhi dell'operatore.

PRUDENZA

L'attrezzo ed il processo di taglio producono rumore. **Indossare protezioni acustiche.** Una rumorosità eccessiva può provocare danni all'udito.

PRUDENZA

L'utensile e i componenti dell'attrezzo si surriscaldano durante l'impiego. **Per la sostituzione dell'utensile, utilizzare guanti di protezione. Toccare l'attrezzo afferrandolo solamente per le impugnature previste.** Pericolo di ustioni alle mani. **Prestare attenzione che durante il magazzino e il trasporto l'attrezzo caldo non entri in contatto con sostanze infiammabili.**

ATTENZIONE

Tenere le altre persone a circa 15 m di distanza dalla postazione di lavoro. Prestare particolare attenzione all'area di lavoro dietro di voi.

PERICOLO

Non lavorare in locali chiusi. Il monossido di carbonio, gli idrocarburi non bruciati e il benzolo contenuti nei gas di scarico possono provocare soffocamento.

ATTENZIONE

Il disco da taglio deve fermarsi completamente quando il motore gira a vuoto. In caso contrario occorre ridurre il numero di giri a vuoto. Se ciò non fosse possibile o non dovesse portare al risultato desiderato, è necessario far riparare l'attrezzo.

ATTENZIONE

Se la leva di sicurezza acceleratore si inceppa, spegnere immediatamente il motore con l'interruttore On/Off.

ATTENZIONE

Dopo aver montato un nuovo disco da taglio, si deve lasciar funzionare l'attrezzo alla massima velocità in assenza di carico per circa 1 minuto.

ATTENZIONE

Prima dell'uso controllare che l'interruttore di avviamento / arresto funzioni correttamente. Il motore in funzione deve spegnersi quando si sposta l'interruttore in posizione di arresto.

1. Posizionare l'attrezzo su un fondo stabile sul pavimento.
2. Portare l'interruttore di avviamento / arresto in posizione di avviamento.
3. Attivare la pompa d'aspirazione carburante (P) da 2 a 3 volte finché la manopola della pompa si riempie completamente di carburante.
4. Premere la valvola di decompressione.
5. Con il motore freddo, tirare la leva della farfalla dell'aria (Choke) verso l'alto. In questo modo si attivano la farfalla dell'aria e la posizione di semiaccelerazione.

6. Se il motore è caldo, tirare la leva della farfalla dell'aria verso l'alto e premerla nuovamente verso il basso. In questo modo si attiva solo la posizione di semiaccelerazione.
7. Verificare che il disco da taglio ruoti liberamente.
8. Tenere saldamente l'impugnatura anteriore con la mano sinistra e mettere il piede destro nella parte inferiore dell'impugnatura posteriore.
9. Tirare lentamente con la mano destra il cavo del motorino d'avviamento finché non si avverte una resistenza.
10. Tirare con forza il cavo del motorino di avviamento.
11. Dopo aver sentito la prima accensione (dopo 2 - 5 trazioni), riportare la leva della farfalla dell'aria nella posizione iniziale.
12. Ripetere la procedura con la leva della farfalla dell'aria chiusa fino all'accensione del motore.
NOTA Se vengono eseguiti troppi tentativi di avviamento con la farfalla dell'aria attiva, il motore si ingolfia.
13. Non appena si avvia il motore, premere brevemente la leva di sicurezza acceleratore. In questo modo si disattiva la semiaccelerazione ed eventualmente la farfalla dell'aria, e il motore gira al minimo.

7.2 Tecnica di taglio

PERICOLO

Tenere sempre l'attrezzo e il carrello di guida con entrambe le mani, afferrandoli saldamente dalle apposite impugnature. Tenere le impugnature asciutte, pulite e senza tracce di olio e grasso.

PERICOLO

Accertarsi che non ci sia nessuno nella zona di lavoro e in particolare nella zona corrispondente alla direzione di taglio.

PERICOLO

Guidare l'attrezzo in modo uniforme e senza esercitare pressione laterale sul disco da taglio. Posizionare sempre l'attrezzo ad angolo retto rispetto al pezzo in lavorazione. Durante l'esecuzione della lavorazione, non variare la direzione di taglio né esercitando una pressione laterale, né piegando il disco da taglio. Sussiste il rischio di rottura e danneggiamento del disco da taglio.

PRUDENZA

Fissare il pezzo in lavorazione e la parte che rimane dopo il taglio in modo che non possano muoversi in modo incontrollato.

NOTA

Tagliare il pezzo sempre alla massima velocità.

NOTA

Evitare profondità di taglio eccessive. Troncare i pezzi spessi con più tagli.

7.2.1 Evitare il blocco del disco **8**

PRUDENZA

Non far incastrare il disco da taglio ed evitare di esercitare una pressione eccessiva durante l'esecuzione del taglio. Non cercare di raggiungere subito una profondità di taglio eccessiva. Il sovraccarico del disco da taglio aumenta la probabilità di torsione. Se il disco da taglio si incastra nel pezzo aumenta la probabilità di contraccolpo o di rottura del disco.

PRUDENZA

Sostenere i pannelli o i pezzi di grandi dimensioni in modo tale che il taglio rimanga aperto durante e dopo l'operazione di taglio.

7.2.2 Evitare contraccolpi **9**

PRUDENZA

Portare l'attrezzo a contatto con il pezzo sempre dall'alto. Il disco da taglio deve venire a contatto con

il pezzo solo in un punto al di sotto del centro di rotazione.

PRUDENZA

Prestare particolare attenzione quando si inserisce il disco da taglio in un taglio già esistente.

7.3 Spegnimento del motore

ATTENZIONE

Se il motore non si spegne tramite l'interruttore On/Off, in caso di emergenza spegnere il motore tirando la leva della farfalla dell'aria (Choke).

ATTENZIONE

Posare l'attrezzo solo quando il disco da taglio è completamente fermo. Quando si posa o si trasporta l'attrezzo assicurarsi che sia sempre completamente fermo.

1. Rilasciare la leva dell'acceleratore.
2. Portare l'interruttore di avviamento / arresto in posizione di arresto.

it

8 Cura e manutenzione



ATTENZIONE

Spegnere l'attrezzo prima di eseguire qualunque operazione di rifornimento carburante, riparazione, pulizia e manutenzione.

8.1 Manutenzione

8.1.1 Prima di iniziare il lavoro

- » Controllare che l'attrezzo sia in buone condizioni e integro e, all'occorrenza, farlo riparare
- » Controllare che non ci siano perdite e fare riparare se si sospettano problemi di ermeticità
- » Controllare che l'attrezzo non sia sporco e, all'occorrenza, pulirlo
- » Controllare che gli elementi di comando funzionino correttamente e, all'occorrenza, farli riparare
- » Controllare che il disco da taglio sia in buone condizioni, altrimenti sostituirlo

8.1.2 Ogni sei mesi

- » Serrare le viti / i dadi accessibili dall'esterno
- » Verificare che il filtro carburante non sia sporco e, all'occorrenza, sostituirlo
- » Se la cinghia di trasmissione slitta quando il disco da taglio viene sollecitato, tendere la cinghia

8.1.3 All'occorrenza

- » Serrare le viti / i dadi accessibili dall'esterno
- » Sostituire il filtro dell'aria se l'attrezzo non si avvia o se la potenza del motore diminuisce sensibilmente

- » Verificare che il filtro carburante non sia sporco e, all'occorrenza, sostituirlo
- » Pulire / sostituire la candela d'accensione nel caso in cui l'attrezzo non si avvii o se si avvia solo con difficoltà
- » Se la cinghia di trasmissione slitta quando il disco da taglio viene sollecitato, tendere la cinghia
- » Regolare il numero di giri a vuoto nel caso in cui nel funzionamento a vuoto il disco da taglio non si fermi

8.2 Sostituzione del filtro dell'aria **10 11**



PERICOLO

L'utilizzatore e le eventuali persone nelle vicinanze durante i lavori devono indossare una mascherina di protezione delle vie respiratorie.

PRUDENZA

La penetrazione di polvere può danneggiare l'attrezzo. Non lavorare mai senza filtro aria o con filtro aria danneggiato. Durante la sostituzione del filtro aria l'attrezzo deve essere dritto e non appoggiato lateralmente. Assicurarsi di evitare che la polvere raggiunga la barriera filtrante sotto il filtro aria.

NOTA

Sostituire il filtro dell'aria quando la potenza del motore è sensibilmente ridotta o se la procedura di avviamento è difficoltosa.

NOTA

Su questo attrezzo l'aria di combustione aspirata viene pulita da gran parte della polvere aspirata tramite un preseparatore ciclonico senza manutenzione. Questo sistema di pulizia preliminare, rispetto ai sistemi tradizionali, garantisce una riduzione delle operazioni di manutenzione.

1. Allentare le viti di fissaggio sul coperchio del filtro aria ed estrarlo.
2. Liberare con cura dalla polvere il filtro aria e la camera del filtro (usare un aspirapolvere).
3. Allentare le viti di fissaggio del supporto filtro e rimuovere il filtro aria.
4. Inserire il nuovo filtro aria e fissarlo con il supporto.
5. Applicare il coperchio del filtro e avvitare le viti di fissaggio.

8.3 Sostituzione del cavo rotto del motorino d'avviamento 12

PRUDENZA

Un cavo del motorino d'avviamento troppo corto può danneggiare la scatola. Non accorciare mai il cavo del motorino d'avviamento.

1. Allentare le tre viti di fissaggio ed estrarre il gruppo del motorino d'avviamento.
2. Rimuovere i tratti di cavo rimanenti dalla bobina di avvolgimento e dall'impugnatura dell'avviamento.
3. Fare un nodo saldo ad un'estremità del nuovo cavo del motorino d'avviamento e introdurre dall'alto l'estremità libera del cavo nella bobina.
4. Far passare l'estremità libera del cavo dal basso attraverso il foro nella scatola del motorino d'avviamento e attraverso l'impugnatura del motorino d'avviamento e fare un nodo saldo anche a questa estremità.
5. Tirare il cavo del motorino d'avviamento, come rappresentato, all'esterno della scatola e far passare il cavo attraverso la feritoia fino a raggiungere la bobina di avvolgimento.
6. Tenere il cavo vicino alla feritoia sulla bobina di avvolgimento e ruotare la bobina in senso orario fino alla battuta.
7. Riavvolgere la bobina di avvolgimento dalla battuta di almeno ½ giro, fino ad un massimo di 1 giro e ½, finché la feritoia della bobina viene coperta con l'introduzione nella scatola del motorino d'avviamento.
8. Tenere la bobina di avvolgimento e tirare il cavo in direzione dell'impugnatura di avviamento all'esterno della scatola.
9. Tendere il cavo e rilasciare la bobina affinché il cavo del motorino d'avviamento possa avvolgersi autonomamente.
10. Estrarre il cavo dell'avviamento fino a battuta e controllare se la bobina di avvolgimento in questa posizione può ancora essere ruotata manualmente di almeno ½ giro in senso orario. In caso contrario, allentare la molla di un giro in senso antiorario.

11. Inserire il gruppo del motorino d'avviamento nell'attrezzo ed esercitare una pressione verso il basso, con prudenza.
Tirando il cavo del motorino d'avviamento, la frizione si innesta in posizione e il gruppo del motorino d'avviamento si appoggia completamente.
12. Fissare il gruppo del motorino d'avviamento con le tre viti di fissaggio.

8.4 Controllo e sostituzione del filtro carburante 13

NOTA

Controllare regolarmente il filtro carburante.

NOTA

Durante il rifornimento dell'attrezzo fare attenzione che non finisca sporcia nel serbatoio del carburante.

1. Aprire il serbatoio del carburante.
2. Togliere il filtro carburante dal serbatoio.
3. Controllare il filtro carburante.
Se il filtro carburante è molto sporco, sostituirlo.
4. Riportare il filtro carburante in posizione nel serbatoio.
5. Chiudere il serbatoio del carburante.

8.5 Pulizia delle candele d'accensione / regolazione della distanza tra gli elettrodi o sostituzione della candela d'accensione 14

PRUDENZA

Subito dopo l'uso dell'attrezzo la candela d'accensione e i componenti del motore possono essere molto caldi. Indossando gli appositi guanti protettivi o facendo raffreddare l'attrezzo prima di iniziare il lavoro si possono evitare ustioni.

Usare solo candele d'accensione del tipo NGK-CMR7A-5.

1. Scollegare il connettore della candela d'accensione con una leggera rotazione.
2. Svitare la candela d'accensione dal cilindro con l'apposita chiave.
3. Se necessario, pulire l'elettrodo con una spazzola metallica morbida.
4. Controllare la distanza tra le punte dell'elettrodo (0,5 mm) e regolare alla giusta distanza con un calibro a spessori.
5. Inserire la candela d'accensione nel connettore e tenere la filettatura della candela d'accensione contro il cilindro.
6. Portare l'interruttore di avviamento / arresto in posizione di avviamento
7. **PRUDENZA Evitare il contatto con l'elettrodo della candela.**
Tirare il cavo del motorino d'avviamento (premere la valvola di decompressione).
A questo punto si dovrebbe vedere chiaramente una fiamma d'accensione

8. Avvitare la candela d'accensione con l'apposita chiave nel cilindro (12 Nm).
9. Inserire il connettore della candela d'accensione sulla candela.

8.6 Tensionamento della cinghia di trasmissione 15

PRUDENZA

La cinghia di trasmissione, se allentata, può danneggiare l'attrezzo. Se la cinghia di trasmissione slitta quando il disco da taglio viene sollecitato, tendere la cinghia.

NOTA

Non appena l'indicatore di usura sul braccio della troncatrice diventa visibile dopo il tensionamento, sostituire la cinghia di trasmissione.

Questo attrezzo è dotato di un dispositivo tendicinghia semiautomatico che agisce con forza elastica.

1. Allentare di circa un giro i tre dadi di fissaggio sulla sezione anteriore del braccio della troncatrice.
2. Dopo aver allentato i dadi, la cinghia di trasmissione si attiva automaticamente con la forza elastica.
3. Serrare nuovamente i tre dadi di bloccaggio (18 Nm).

8.7 Sostituzione della cinghia di trasmissione 16

NOTA

Dopo l'esecuzione dei lavori controllare che si possa girare facilmente a mano il disco da taglio e che tutti i componenti e le viti siano fissati correttamente.

1. Allentare di circa un giro i tre dadi di fissaggio sulla sezione anteriore del braccio della troncatrice.
2. Allentare la cinghia di trasmissione girando con prudenza le spine di tensionamento della cinghia in senso antiorario fino a battuta (circa ¼ di giro).
3. Togliere il dado di bloccaggio superiore e inferiore e le due viti di fissaggio dalla sezione anteriore del braccio della troncatrice e rimuovere il carter della cinghia.
4. Allentare le quattro viti di fissaggio sulla calotta cinghia posteriore e rimuovere la calotta.
5. Rimuovere la cinghia di trasmissione difettosa. Inserire con cura la nuova cinghia di trasmissione attorno alle due pulegge.
6. Tendere la cinghia di trasmissione girando con prudenza le spine di tensionamento della cinghia in senso orario fino a battuta (circa ¼ di giro).
7. Applicare la calotta cinghia posteriore e fissarla con le quattro viti.
8. Fissare la calotta cinghia anteriore con i due dadi di bloccaggio e le due viti di fissaggio.
9. Serrare i tre dadi di bloccaggio (18 Nm).

8.8 Regolazione del carburatore 17

PRUDENZA

Le manipolazioni errate della regolazione del carburatore potrebbero danneggiare il motore.

Il carburatore di questo attrezzo è stato regolato in modo ottimale prima della consegna e piombato (ugello H e L). L'utilizzatore può regolare il numero di giri a vuoto del carburatore (ugello T). Ogni altra operazione di regolazione deve essere eseguita dal Centro Riparazioni Hilti.

NOTA

Usare un cacciavite a taglio adatto (larghezza 4 mm/^{5/32}") e girare la vite di regolazione nel campo di regolazione ammissibile senza forzare.

1. Pulire il filtro aria.
2. Portare l'attrezzo alla temperatura d'esercizio.
3. Regolare l'ugello di funzionamento a vuoto (T) in modo tale che l'attrezzo funzioni al minimo silenziosamente e il disco da taglio rimanga fermo in sicurezza.

8.9 Lavori di pulizia

Un attrezzo pulito con cura è la migliore premessa per un funzionamento sicuro e senza problemi.

Un forte deposito di sporizia sul motore e nelle aperture dell'aria di raffreddamento può provocare il surriscaldamento del motore.

» Impedire che corpi estranei penetrino all'interno dell'attrezzo.

» Non usare idropulitrici o acqua corrente per la pulizia!

» Non utilizzare detergenti contenenti silicone.

» Pulire regolarmente con un panno leggermente umido o con una spazzola asciutta la parte esterna dell'attrezzo.

» Accertarsi che tutte le impugnature siano asciutte, pulite e prive di olio e grasso.

8.10 Manutenzione

Controllare regolarmente che tutte le parti esterne dell'attrezzo e degli accessori non presentino danneggiamenti e che gli elementi di comando funzionino perfettamente. Non utilizzare l'attrezzo se questo presenta parti danneggiate o se gli elementi di comando non funzionano correttamente. Fare riparare l'attrezzo dal Centro Riparazioni Hilti.

8.11 Verifiche a seguito di lavori di cura e manutenzione

Dopo i lavori di cura e manutenzione dell'attrezzo, verificare che tutti i dispositivi di protezione siano montati e funzionino regolarmente.

8.12 Trasporto su un veicolo



PRUDENZA

Prima di trasportare l'attrezzo, lasciarlo raffreddare completamente per evitare il rischio di incendio.

PRUDENZA

Se l'attrezzo deve essere trasportato per mezzo di un servizio pacchi postali, è necessario svuotare completamente il serbatoio del carburante. Si raccomanda di utilizzare per il trasporto l'imballaggio originale, se possibile.

1. Smontare il disco da taglio.
2. Assicurare l'attrezzo contro il ribaltamento, il danneggiamento e la fuoriuscita di carburante.
3. Trasportare il carrello di guida solo con il serbatoio dell'acqua vuoto.

8.13 Magazzinaggio dell'attrezzo per un lungo periodo

PERICOLO

Conservare gli strumenti / attrezzi inutilizzati in un luogo sicuro. Gli strumenti / attrezzi non utilizzati

devono essere conservati in un luogo asciutto, in alto o chiuso a chiave, al di fuori della portata dei bambini.

1. Svuotare il serbatoio carburante e far funzionare l'attrezzo a vuoto al minimo.
2. Smontare il disco da taglio.
3. Pulire a fondo l'attrezzo e ingrassare le parti in metallo.
4. Smontare la candela d'accensione.
5. Versare una piccola quantità di olio a due tempi (da 1 fino a 2 cucchiaini) nel cilindro.
6. Tirare alcune volte l'impugnatura del motorino d'avviamento.
In questo modo l'olio si distribuisce all'interno del cilindro.
7. Rimettere la candela d'accensione al suo posto.
8. Avvolgere l'attrezzo in una pellicola di plastica.
9. Riporre l'attrezzo.

9 Problemi e soluzioni

Problema	Possibile causa	Soluzione
Il disco da taglio rallenta durante il taglio o si ferma completamente.	Pressione di taglio eccessiva (il disco si incastra nel taglio).	Ridurre la pressione di taglio e tenere dritto l'attrezzo.
	Tensione della cinghia insufficiente o cinghia rotta.	Rimettere in tensione la cinghia o sostituirla.
	Disco da taglio montato e fissato non correttamente.	Controllare il montaggio e la coppia di serraggio.
	Senso di rotazione errato del disco da taglio.	Controllare il senso di rotazione e modificarlo all'occorrenza.
Vibrazioni eccessive, taglio errato	Sezione anteriore del braccio della troncatrice non fissata.	Serrare i dadi di bloccaggio.
	Disco da taglio montato e fissato non correttamente.	Controllare il montaggio e la coppia di serraggio.
	Disco da taglio danneggiato (specifiche inadatte, scheggiature, segmenti mancanti, piegato, surriscaldato, deformato, ecc.).	Sostituire il disco da taglio.
La troncatrice non si avvia o si avvia solo con difficoltà.	Boccola di centraggio montata in modo errato.	Controllare che il foro di montaggio del disco da taglio da installare sia in corrispondenza della spalla di centraggio della boccola di centraggio.
	Serbatoio della benzina vuoto (manca il carburante nel carburatore).	Riempire il serbatoio benzina.
	Filtro aria sporco.	Sostituire il filtro aria.
	Motore ingolfato (candela d'accensione bagnata).	Asciugare la candela d'accensione e la camera del cilindro (smontare la candela). Chiudere la leva della farfalla dell'aria (Choke) e ripetere l'avviamento più volte.
Miscela di carburante errata.	Svuotare l'attrezzo e sciacquare il serbatoio e le tubazioni del carburante. Riempire il serbatoio con il carburante corretto.	

Problema	Possibile causa	Soluzione
La troncatrice non si avvia o si avvia solo con difficoltà.	Aria nelle tubazioni del carburante (manca il carburante nel carburatore).	Sfiatare la tubazione del carburante azionando più volte la pompa di aspirazione carburante.
	Filtro carburante sporco (assenza di carburante o quantità insufficiente nel carburatore).	Pulire il serbatoio e sostituire il filtro del carburante.
	Non sono visibili scintille, o sono visibili solo scintille d'accensione deboli (con la candela d'accensione rimossa)	Togliere i residui dalla candela d'accensione. Controllare e regolare di nuovo la distanza tra gli elettrodi. Sostituire la candela d'accensione. Controllare la bobina d'accensione, il cavo, i connettori e l'interruttore, sostituire all'occorrenza.
	Compressione insufficiente.	Controllare la compressione del motore e, se necessario, sostituire i componenti usurati (anello del pistone, pistone, cilindro, ecc.).
	Temperature molto basse.	Portare lentamente l'attrezzo a temperatura ambiente e ripetere la procedura d'avviamento.
	Griglia di protezione scintille o scarico sporchi.	Pulire.
	Valvola di decompressione dura.	Allentare la valvola.
Ridotta potenza del motore / di taglio	Filtro aria sporco.	Sostituire il filtro aria.
	Non sono visibili scintille, o sono visibili solo scintille d'accensione deboli (con la candela d'accensione rimossa)	Togliere i residui dalla candela d'accensione. Controllare e regolare di nuovo la distanza tra gli elettrodi. Sostituire la candela d'accensione. Controllare la bobina d'accensione, il cavo, i connettori e l'interruttore, sostituire all'occorrenza.
	Carburante errato oppure presenza di acqua e sporizia nel serbatoio.	Lavare l'impianto del carburante, sostituire il filtro benzina, cambiare il carburante.
	Specifiche del disco da taglio non adatte per il materiale da tagliare.	Cambiare le specifiche o farsi consigliare da Hilti.
	La cinghia di trasmissione o il disco da taglio slittano.	Controllare le tensioni della cinghia di trasmissione e il bloccaggio del disco e regolare se difettosi.
	Compressione insufficiente.	Controllare la compressione del motore e, se necessario, sostituire i componenti usurati (anello del pistone, pistone, cilindro, ecc.).
	Utilizzo errato o non ottimale (pressione di taglio eccessiva, surriscaldamento del disco da taglio, incastramento laterale del disco da taglio, disco da taglio non adatto, ecc.).	Seguire le indicazioni per l'uso riportate nel manuale d'istruzioni.
	Lavoro ad un'altitudine superiore a 1500 m s.l.m.	Fare regolare il carburatore dal Centro Riparazioni Hilti.
Regolazione della miscela non ottimale (miscela carburante / aria).	Fare regolare il carburatore dal Centro Riparazioni Hilti.	
Il disco da taglio non si ferma nel funzionamento a vuoto.	Numero di giri a vuoto eccessivo. Controllare il numero di giri a vuoto e regolarlo all'occorrenza.	

Problema	Possibile causa	Soluzione
Il disco da taglio non si ferma nel funzionamento a vuoto.	Posizione di semiaccelerazione bloccata.	Rilasciare la posizione di semiaccelerazione.
	Frizione centrifuga difettosa.	Sostituire la frizione centrifuga.
Il gruppo del motorino d'avviamento non funziona.	Ganasce della frizione non innestate.	Pulire in modo da ripristinarne il movimento.

10 Smaltimento

it



Gli attrezzi Hilti sono in gran parte realizzati con materiali riciclabili. Condizione essenziale per il riciclaggio è che i materiali vengano accuratamente separati. In molte nazioni, Hilti si è già organizzata per provvedere al ritiro dei vecchi strumenti / attrezzi ed al loro riciclaggio. Per informazioni al riguardo, contattare il Servizio Clienti Hilti oppure il proprio referente Hilti.

Trattamento preventivo raccomandato per lo smaltimento del fango

NOTA

Dal punto di vista ambientale, l'immissione del fango nelle acque o nelle fognature senza un idoneo trattamento preliminare, è problematica. Si raccomanda di informarsi presso le autorità locali in merito alle normative vigenti.

1. Raccogliere il fango (ad esempio mediante un aspiratore per liquidi)
2. Lasciare sedimentare il fango e smaltire la parte solida in una discarica per macerie (un agente flocculante può accelerare il processo di separazione).
3. Prima di smaltire nelle fognature l'acqua residua (basica, $\text{pH} > 7$), neutralizzarla aggiungendo un neutralizzatore acido o diluendola con molta acqua.

11 Garanzia del costruttore

Hilti garantisce che l'attrezzo fornito è esente da difetti di materiale e di produzione. Questa garanzia è valida a condizione che l'attrezzo venga correttamente utilizzato e manipolato in conformità al manuale d'istruzioni Hilti, che venga curato e pulito e che l'unità tecnica venga salvaguardata, cioè vengano utilizzati per l'attrezzo esclusivamente materiale di consumo, accessori e ricambi originali Hilti.

La garanzia si limita rigorosamente alla riparazione gratuita o alla sostituzione delle parti difettose per l'intera durata dell'attrezzo. Le parti sottoposte a normale usura non rientrano nei termini della presente garanzia.

Si escludono ulteriori rivendicazioni, se non diversamente disposto da vincolanti prescrizioni nazionali. In particolare Hilti non si assume alcuna responsabilità

per eventuali difetti o danni accidentali o consequenziali diretti o indiretti, perdite o costi relativi alla possibilità / impossibilità d'impiego dell'attrezzo per qualsivoglia ragione. Si escludono espressamente tacite garanzie per l'impiego o l'idoneità per un particolare scopo.

Per riparazioni o sostituzioni dell'attrezzo o di singoli componenti e subito dopo aver rilevato qualsivoglia danno o difetto, è necessario contattare il Servizio Clienti Hilti. Hilti Italia SpA provvederà al ritiro dello stesso, a mezzo corriere.

Questi sono i soli ed unici obblighi in materia di garanzia che Hilti è tenuta a rispettare; quanto sopra annulla e sostituisce tutte le dichiarazioni precedenti e / o contemporanee alla presente, nonché altri accordi scritti e / o verbali relativi alla garanzia.

12 Dichiarazione di conformità CE (originale)

Denominazione:	Troncatrice a scoppio
Modello:	DSH 700/ DSH 900
Generazione:	01
Anno di progettazione:	2008

Sotto nostra unica responsabilità, dichiariamo che questo prodotto è stato realizzato in conformità alle seguenti direttive e norme: 2006/42/CE, 2004/108/CE, 2000/14/CE, 2011/65/EU, EN ISO 19432, EN ISO 12100.

Hilti Corporation, Feldkircherstrasse 100,
FL-9494 Schaan



Paolo Luccini
Head of BA Quality and Process Management
Business Area Electric Tools & Accessories
01/2012



Johannes Wilfried Huber
Senior Vice President

Business Unit Diamond

01/2012

Documentazione tecnica presso:

Hilti Entwicklungsgesellschaft mbH
Zulassung Elektrowerkzeuge
Hiltistrasse 6
86916 Kaufering
Deutschland

it



Hilti Corporation

LI-9494 Schaan

Tel.: +423 / 234 21 11

Fax: +423 / 234 29 65

www.hilti.com

Hilti = registered trademark of Hilti Corp., Schaan

W 3503 | 0712 | 00-Pos. 1 | 1

Printed in Italy © 2012

Right of technical and programme changes reserved S. E. & O.

288290 / A2



288290