

AEG

POWERTOOLS

PM10E, PN11E

Original instructions

Originalbetriebsanleitung

Notice originale

Istruzioni originali

Manual original

Manual original

Oorspronkelijke
gebruiksaanwijzing

Original brugsanvisning

Original bruksanvisning

Bruksanvisning i original

Alkuperäiset ohjeet

Πρωτότυπο οδηγιών χρήσης

Orijinal işletme talimatı

Původním návodem k používání

Pôvodný návod na použitie

Instrukcja oryginalna

Eredeti használati utasítás

Izvirna navodila

Originalne pogonske upute

Instrukcijām oriģinālvalodā

Originali instrukcija

Algupärane kasutusjuhend

Оригинальное руководство по
эксплуатации

Оригинално ръководство за
експлоатация

Instrucțiuni de folosire originale

Оригинален прирачник за работа

原始的指南

사용시 주의사항

التعليمات الأصلية

PM 10 E

Meißelhammer	Młot kujący
Chipping Hammer	Vésőkalapács
Burineur	Sekalna kladiva
Martelli demolitori	Klesácki čekič
Martillo Cincelador	Ciršanas āmurs
Martelo Perfurador	Kapojimo plaktukas
Hakhamer	Teravhaamer
Meißelhammer	Отбойный молоток
Meißelhammer	Къртач
Meißelhammare	Ciocan de spart
Piikkausvasara	Апарат за длетување
ΚΡΟΥΣΤΙΚΟ ΠΙΣΤΟΛΕΤΟ	譜破机
Keski çekici	مطرقة تفطيع
Sekáci kladiva	
Sekacie kladivo	

PN 11 E

Kombihammer	Kombinované kladivo
Combi Hammer	Młot wielofunkcyjny
Perforateur Burineur	Kombi fúrókalapács
Martelli combinati	Kombinirana kladiva
Martillo Combinado	Kombinirani čekič
Martelo Combinado	Combi āmurs
Combi-hamer	Kombinuotasis plaktukas
Kombihammer	Combi vasar
Kombihammer	3-х режимный перфоратор
Kombihammare	Комбиниран ударник
Yhdistelmävasara	Ciocan combi
ΠΕΡΙΣΤΡΟΦΙΚΟ-ΣΚΑΠΤΙΚΟ ΠΙΣΤΟΛΕΤΟ	Комби-чекан
Kombi çekici	多用锤钻
Kombinovaná kladiva	مطرقة حفر دَوّارة

Technical Data,Safety Instructions, Specified Conditions of Use, EC-Declaration of Conformity, Mains connection, Maintenance, Symbols	Please read and save these instructions!	ENGLISH	20
Technische Daten, Sicherheitshinweise, Bestimmungsgemäße Verwendung, CE-Konformitätserklärung, Netzanschluss, Wartung, Symbole	Bitte lesen und aufbewahren!	DEUTSCH	22
Caractéristiques techniques, Instructions de sécurité, Utilisation conforme aux prescriptions, Declaration CE de Conformité, Branchement secteur, Entretien, Symboles	Prière de lire et de conserver!	FRANÇAIS	24
Dati tecnici,Norme di sicurezza,Utilizzo conforme, Dicharazione di Conformità CE, Collegamento alla rete, Manutenzione, Simboli	Si prega di leggere le istruzioni e di conservarle!	ITALIANO	26
Datos técnicos, Instrucciones de seguridad, Aplicación de acuerdo a la finalidad, Declaración de Conformidad CE, Conexión eléctrica, Mantenimiento, Símbolos	Lea y conserve estas instrucciones por favor!	ESPAÑOL	28
Características técnicas, Instruções de segurança, Utilização autorizada, Declaração de Conformidade CE, Ligaçao à rede, Manutenção, Símbolo	Por favor leia e conserve em seu poder!	PORTUGUES	30
Technische gegevens, Veiligheidsadviezen, Voorgeschreven gebruik van het systeem, EC-Konformiteitsverklaring, Netaansluiting, Onderhoud, Symbolen	Lees en let goed op deze adviezen!	NEDERLANDS	32
Tekniske data, Sikkerhedshenvisninger, Tiltænk formål, CE-Konformitetserklæring, Nettilslutning, Vedligeholdelse, Symboler	Vær venlig at læse og opbevare!	DANSK	34
Tekniske data, Spesielle sikkerhetshenvisninger, Formålsmessig bruk, CE-Samsvarserklæring, Nettilkopling, Vedlikehold, Symboler	Vennligst les og oppbevare!	NORSK	36
Tekniska data, Säkerhetsutrustning, Använd maskinen Enligt anvisningarna, CE-Försäkran, Nätanslutning, Skötsel, Symboler	Var god läs och tag tillvara dessa instruktioner!	SVENSKA	38
Tekniset arvot, Turvallisuusohjeet, Tarkoituksenmukainen käyttö, Todistus CE-standardinmukaisuudesta, Verkkoiliitäntä, Huolto, Symbolit	Lue ja säilytä!	SUOMI	40
Τεχνικά στοιχεία, Ειδικά υποδείξεις ασφαλείας, Χρήση σύμφωνα με το σκοπο προορισμού, Δήλωση πιστοποίησης εκ, Συνδεδεσ στο ηλεκτρικό δίκτυο, Συντήρηση, Σύμβολα	Παρακαλώ διαβάστε τις και φυλάξτε τις!	ΕΛΛΗΝΙΚΑ	42
Teknik veriler, Güveniğiniz için talimatlar, Kullanım, CE uygunluk beyanına, Şebeke bağlantısı, Bakım, Semboller	Lütfen okuyun ve saklayın	TÜRKÇE	44
Technická data, Speciální bezpečnostní upozornění, Oblast využití, Ce-prohlášení o shodě, Připojení na síť, Udržba, Symboly	Po přečtení uschovejte	ČESKY	46
Technické údaje, Špeciálne bezpečnostné pokyny, Použitie podľa predpisov, CE-Vyhľadanie konformity, Sieťová prípojka, Udržba, Symboly	Prosím prečítať a uschovať!	SLOVENSKY	48
Dane techniczne, Specjalne zalecenia dotyczące bezpieczeństwa, Użytkowanie zgodne z przeznaczeniem, Świadectwo zgodności ce, Podłączenie do sieci, Gwarancja, Symboly	Prosimy o uważne przeczytanie i przestrzeganie zaleceń zamie szczonych w tej instrukcji.	POLSKI	50
Műszaki adatok, Különleges biztonsági tudnivalók, Rendeltetésszerű használat, Ce-azonossági nyilatkozat, Hálózati csatlakoztatás, Karbantartás, Szimbólumok	Olvassa el és őrizze meg	MAGYAR	52
Tehnični podatki, Specialni varnostni napotki, Uporaba v skladu z namembnostjo, Ce-izjava o konformnosti, Omrežni priključek, Vzdrževanje, Simboli	Prosimo preberite in shranite!	SLOVENSKO	54
Tehnički podaci, Specijalne sigurnosne upute, Propisna upotreba, CE-Izjava konformnosti, Priključak na mrežu, Održavanje, Simboli	Molimo pročitati i sačuvati	HRVATSKI	56
Tehniskie dati, Speciālie drošības noteikumi, Noteikumiem atbilstošs izmantojums, Atbilstība CE normām, Tīkla pieslēgums, Apkope, Simboli	Pielikums lietošanas pamācībai	LATVISKI	58
Techniniai duomenys, Ypatingos saugumo nuorodos, Naudojimas pagal paskirtį, CE Atitikties pareiškimas, Elektros tinklo jungtis, Techninis aptarnavimas, Simboliai	Prašome perskaityti ir neišmesti!	LIETUVIŠKAI	60
Tehnilised andmed, Spetsiaalsed turvajuhised, Kasutamise vastavalt otstarbele, EÜ Vastavusavaldus, Võrku ühendamine, Hooldus, Sümbolid	Palun lugege läbi ja hoidke alal!	EESTI	62
Технические данные, Рекомендации по технике безопасности, Использо- вание, Подключение к электросети, Обслуживание, Символы	Пожалуйста, прочтите и сохраните настоящую! инструкцию	РУССКИЙ	64
Технически данни, Специални указания за безопасност, Използване по предназначение, CE-Декларация за съответствие, Свързване към мрежата, Поддръжка, Символи	Моля прочетете и запазете!	БЪЛГАРСКИ	66
Date tehnice, Instrucțiuni de securitate, Condiții de utilizare specificate, Declarație de conformitate, Alimentare de la rețea, Intreținere, Simboluri	Va rugăm citiți și păstrați aceste instrucțiuni	ROMÂNIA	68
Технички Податоци, Упатство За Употреба, Специфицирани Услови На Употреба, Еу-декларација За Сообразност, Главни Врски, Одржување, Символи	Ве молиме прочитајте го и чувајте го ова упатство!	МАКЕДОНСКИ	70
技术数据, 特殊安全指示, 正确地使用机器, 欧洲安全规定说明, 电源插头, 维修, 符号	请仔细阅读并妥善保存!	中文	72
안전수칙, 사용조건, EC - 준수 규격, 전원의 연결, 유지 및 보수, 상징	안전수칙을 모두 읽으시고 잘 간수하십시오.	한국어	74
العربية البيانات الفنية، تعليمات السلامة، شروط الاستخدام المحددة، إعلان التوافق من الاتحاد الأوروبي، التوصيل بمصدر التيار الكهربى، الصيقة، الرموز	يرجى قراءة هذه التعليمات وحفظها فى مكان امن!	عربي	77

8



PM10E SDS-Max



PN11E SDS-Max

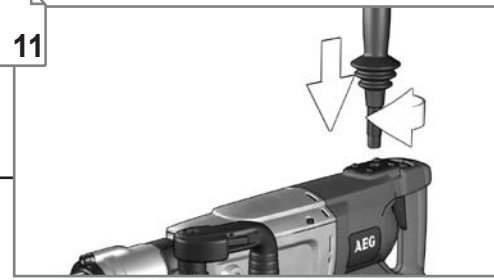
18



14
15



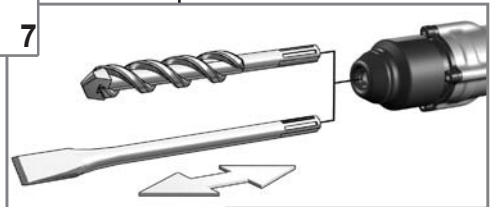
11



12

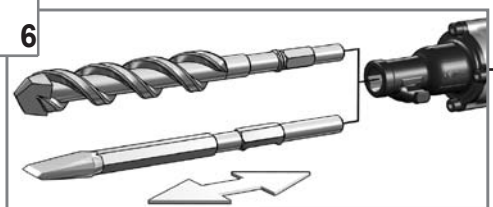


7



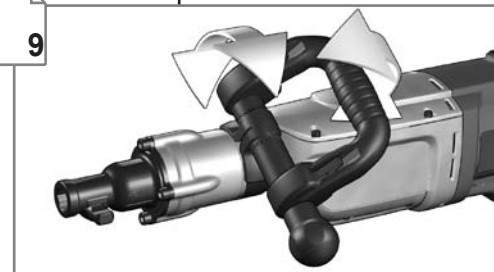
PM10E SDS-Max
PN11E SDS-Max

6

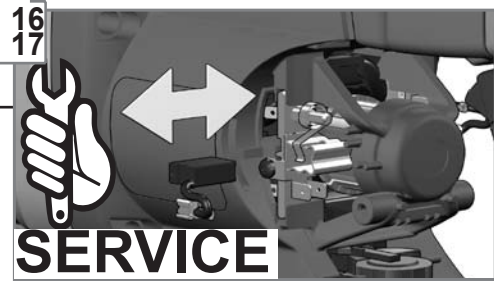


PM10E K-HEX
PN11E K-HEX

9



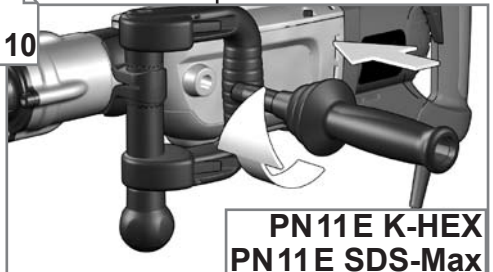
16
17



13



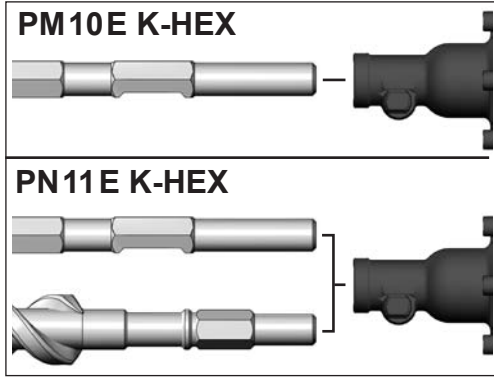
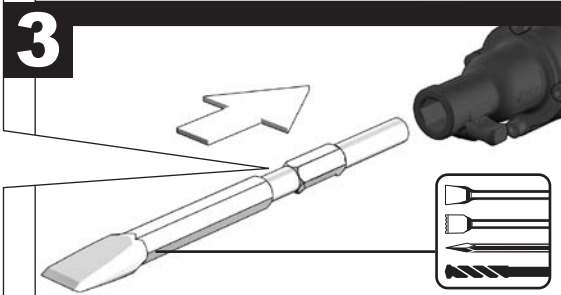
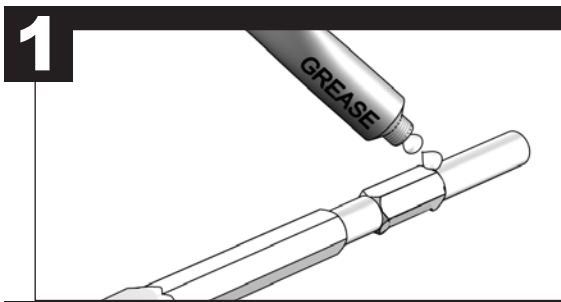
10



PN11E K-HEX
PN11E SDS-Max

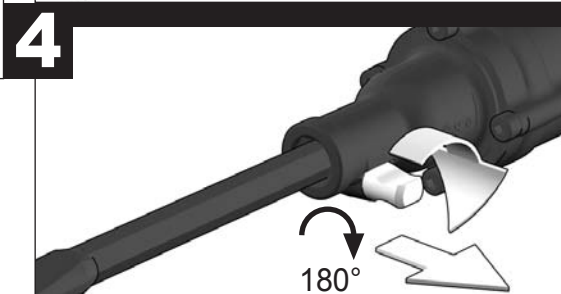


PM10E K-HEX
PN11E K-HEX

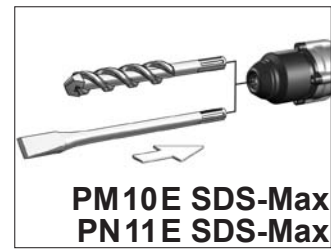
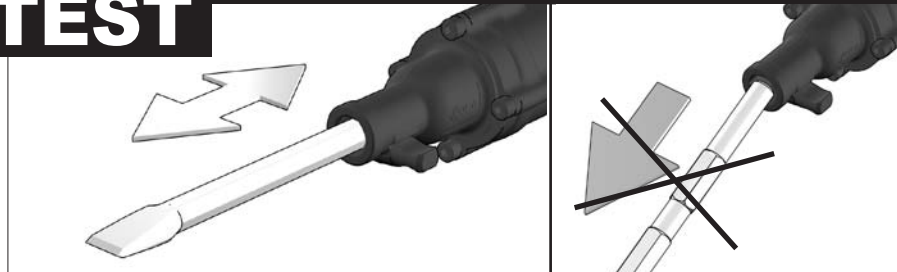


PM10E K-HEX

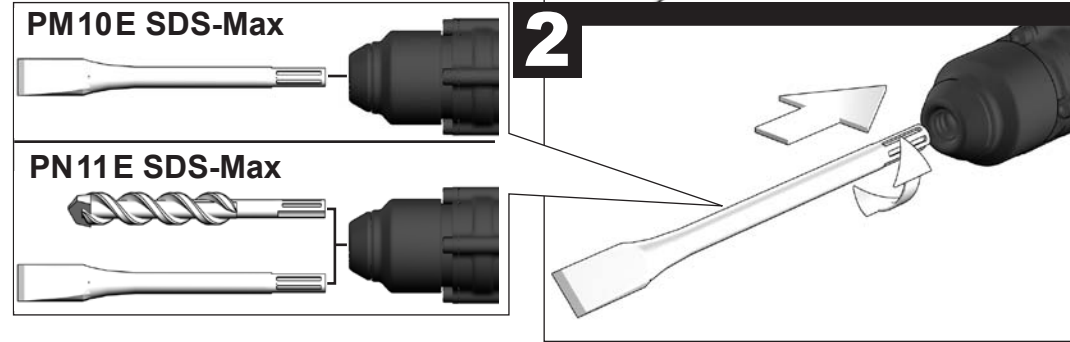
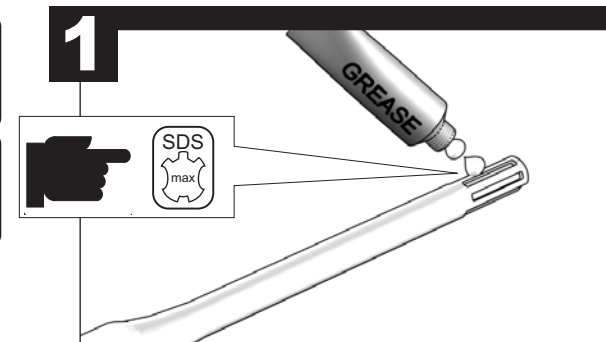
PN11E K-HEX



TEST



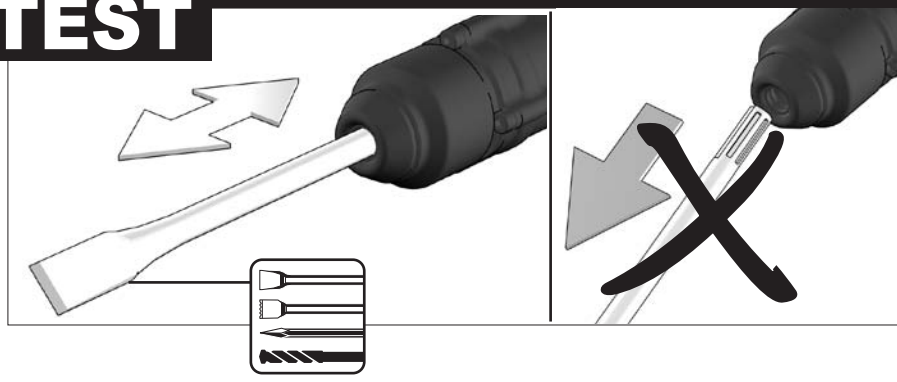
PM10E SDS-Max
PN11E SDS-Max



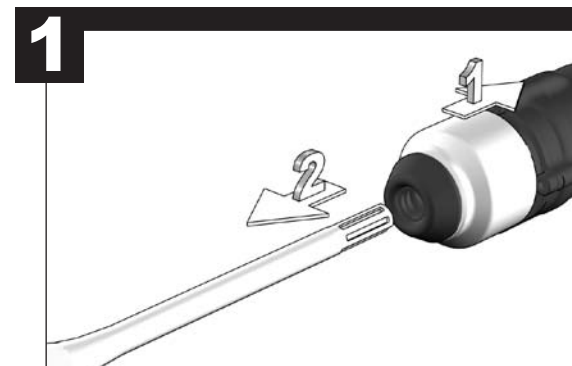
PM10E SDS-Max

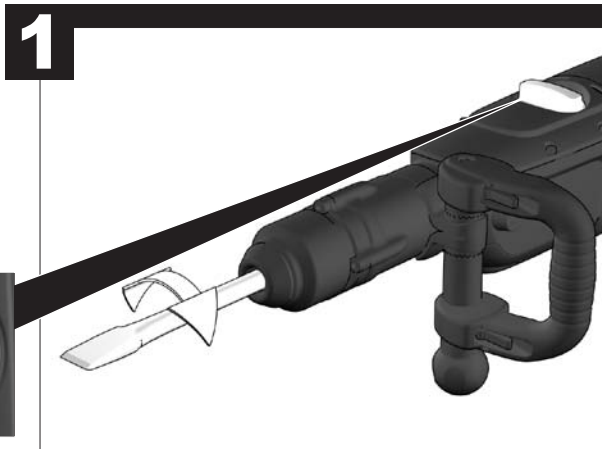
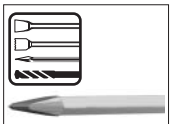
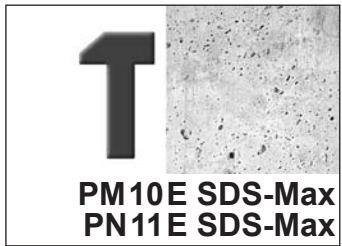
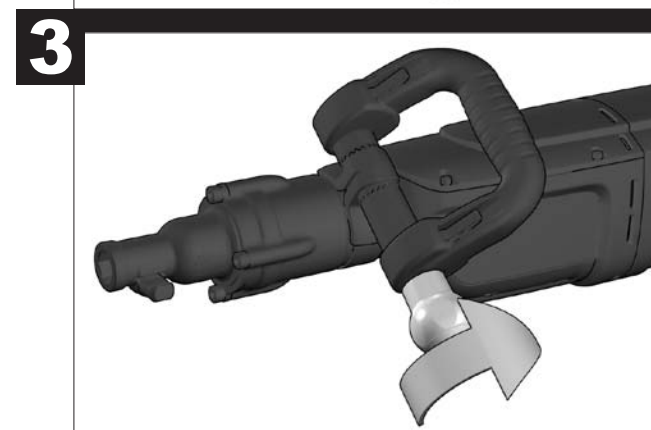
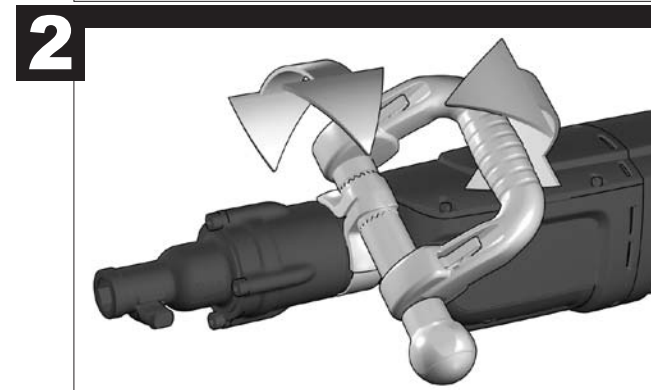
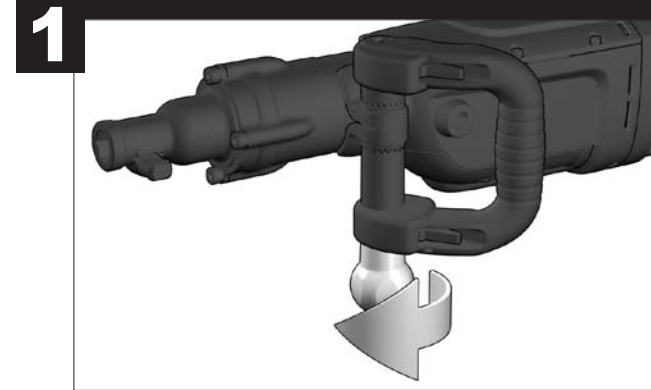
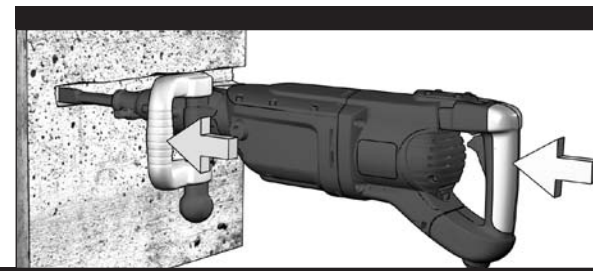
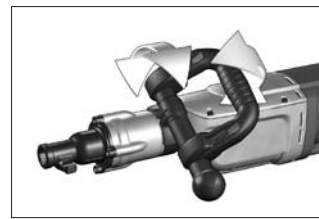
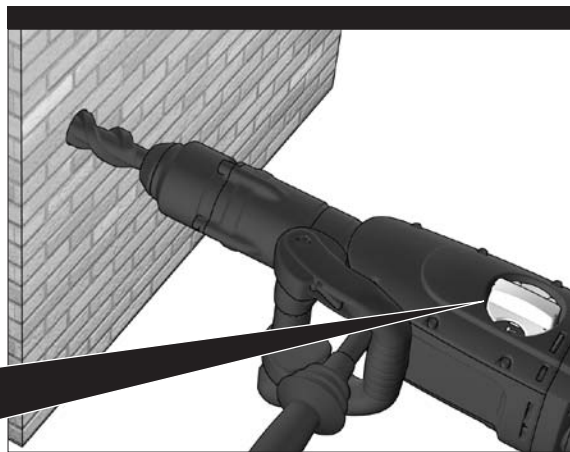
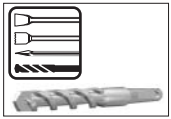
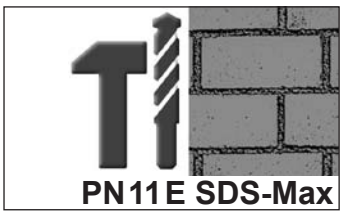
PN11E SDS-Max

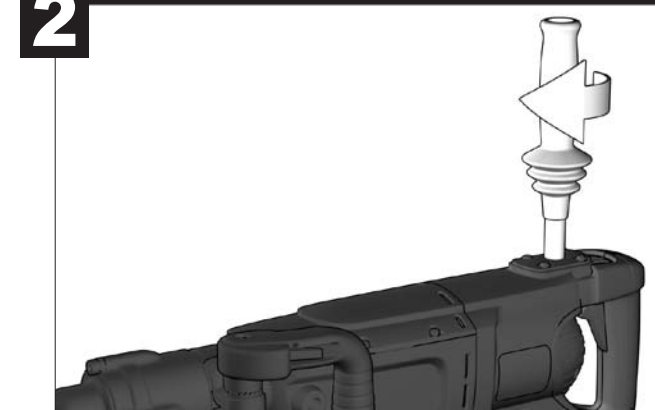
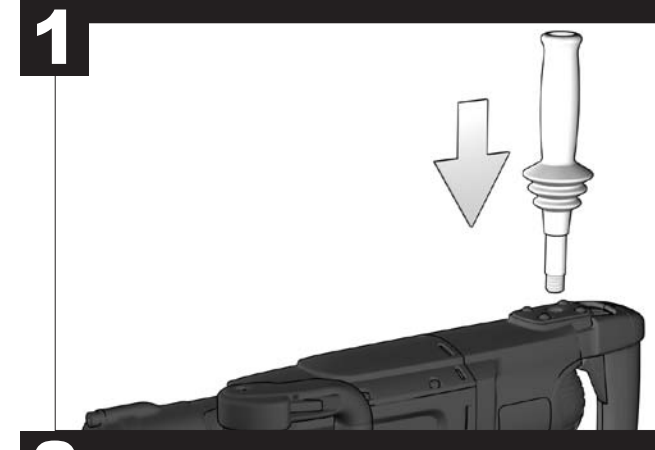
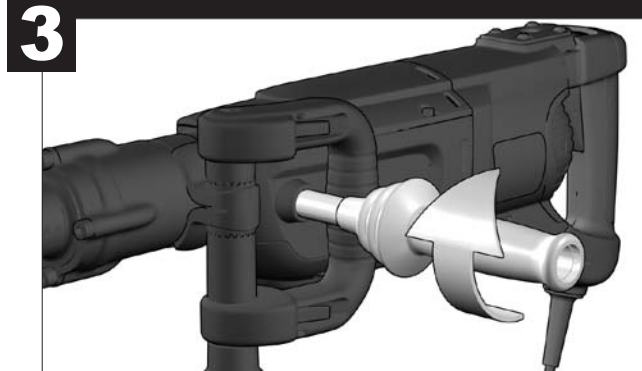
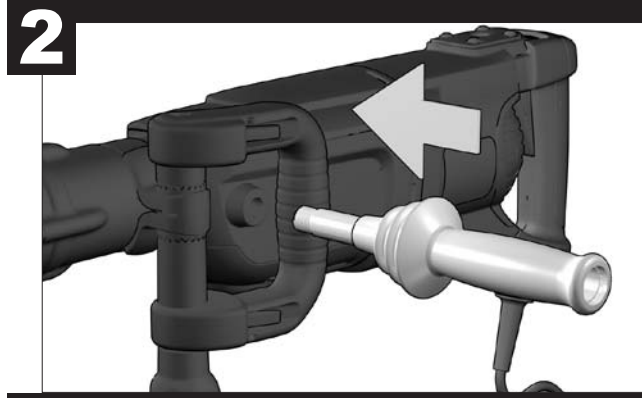
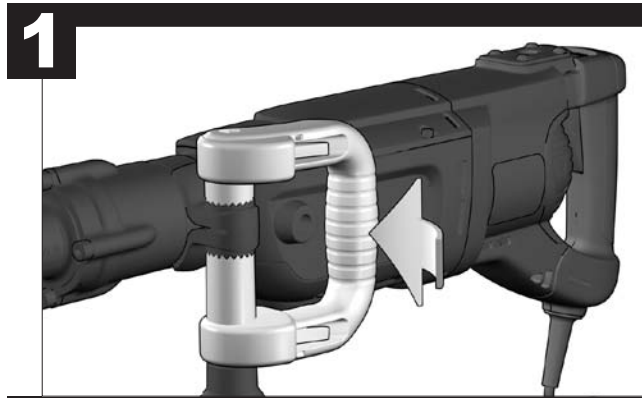
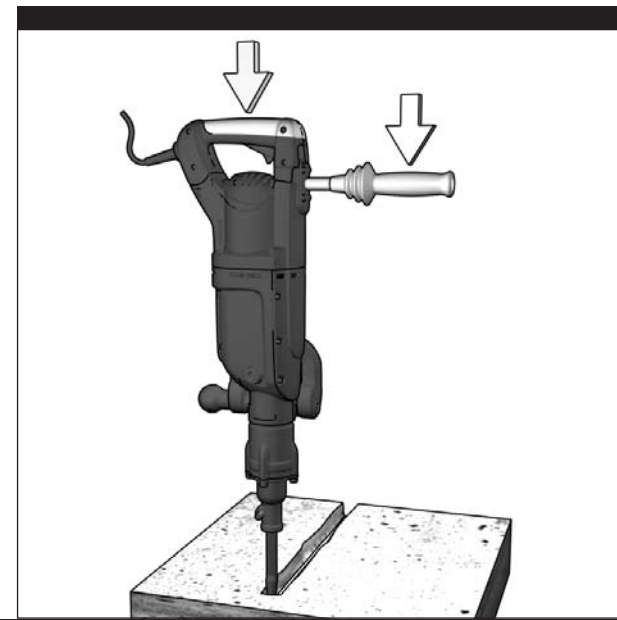
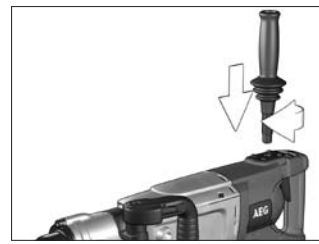
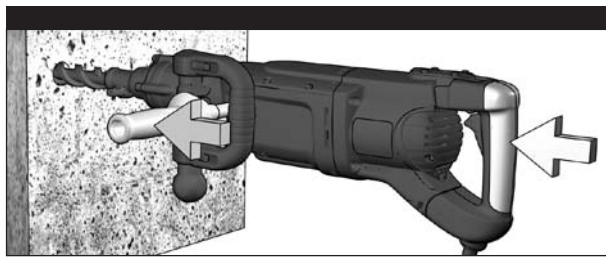
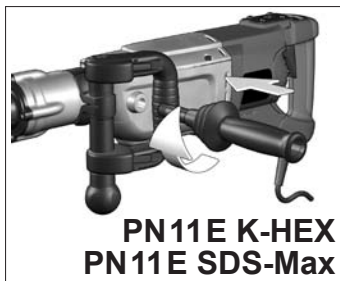
TEST



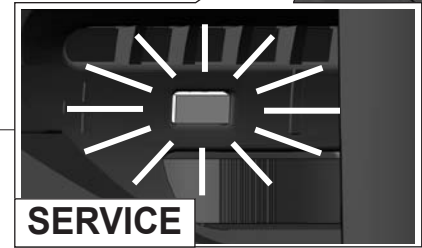
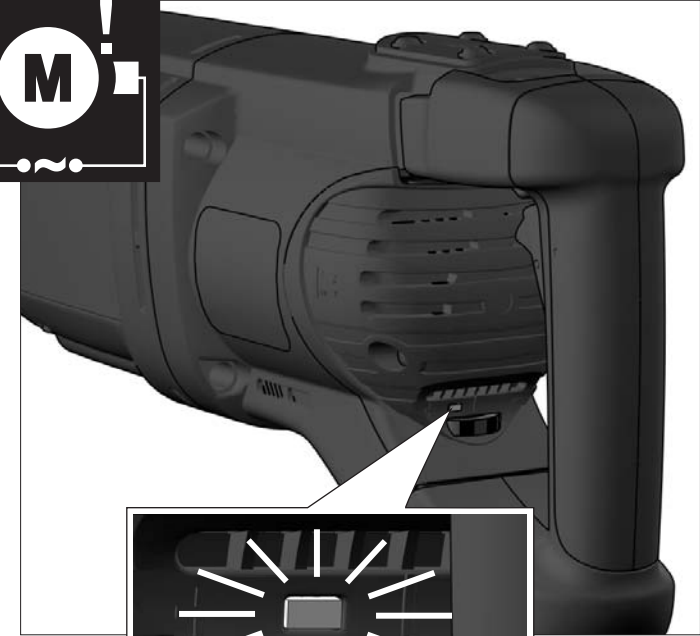
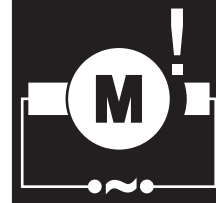
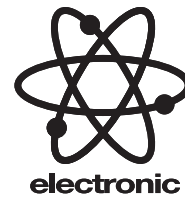
PM10E SDS-Max
PN11E SDS-Max



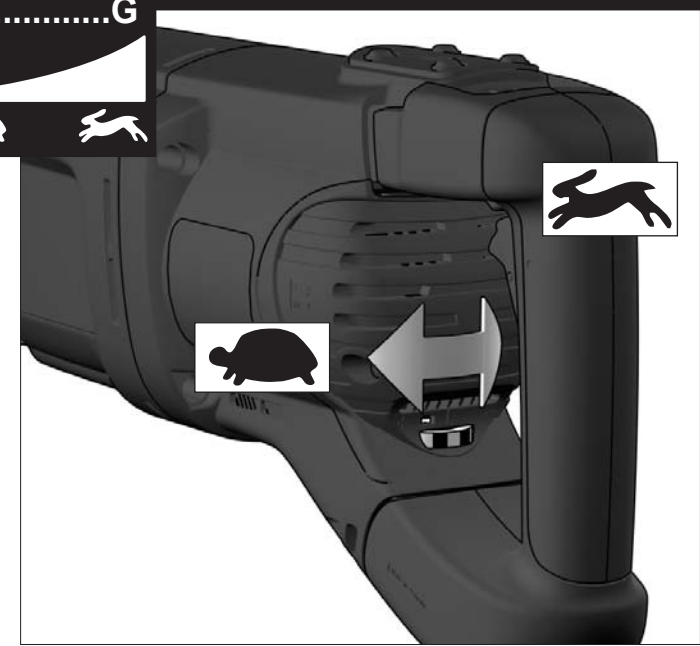
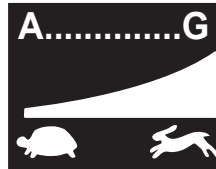


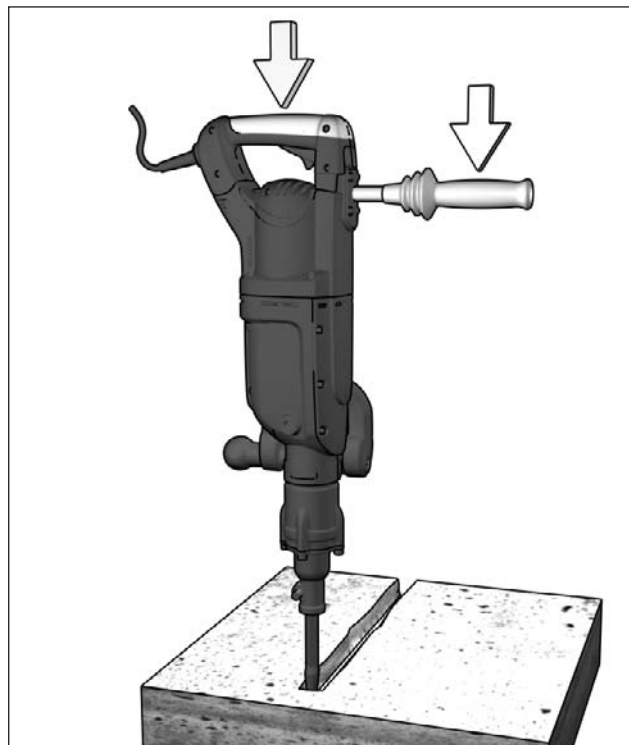
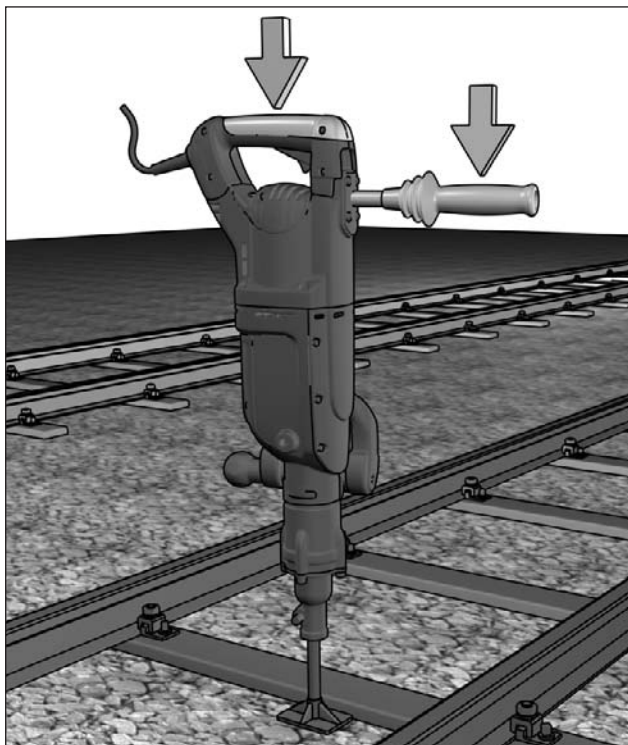


START

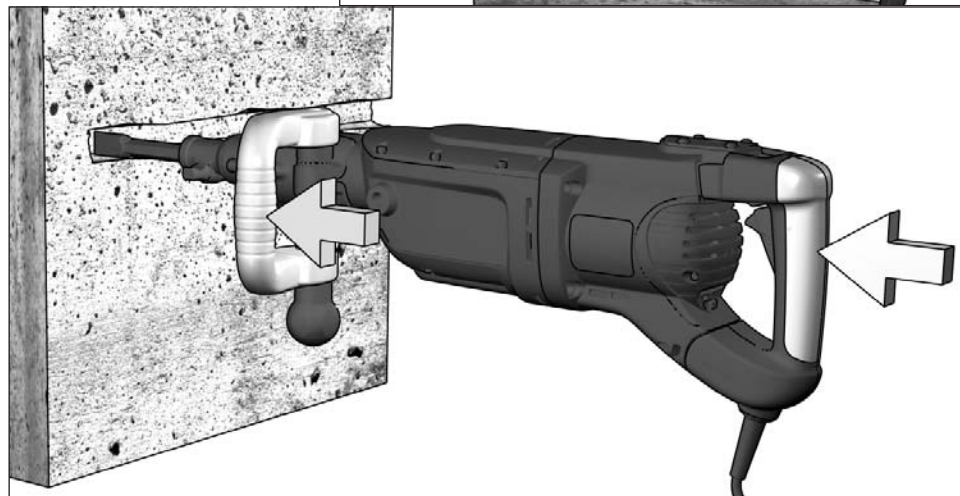
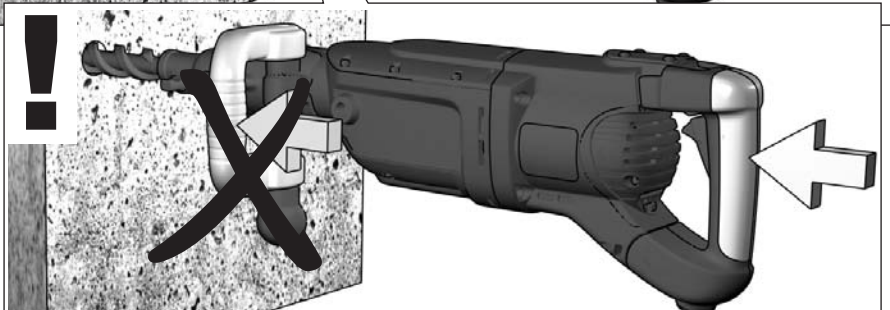
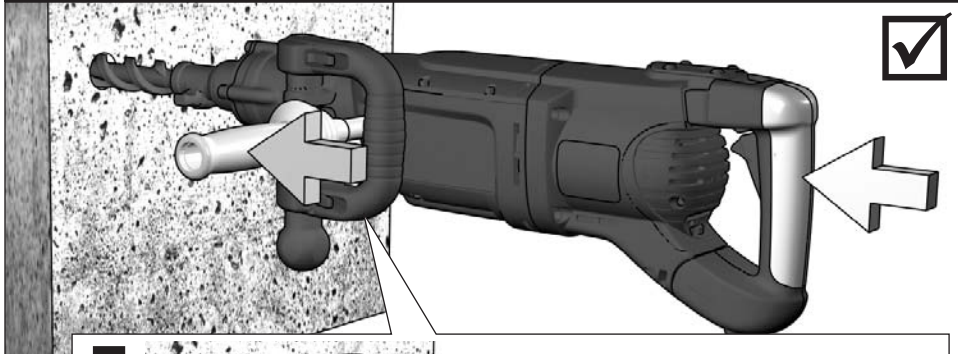


STOP

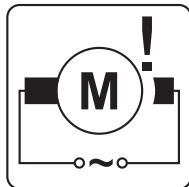




PN11E K-HEX, PN11E SDS-Max



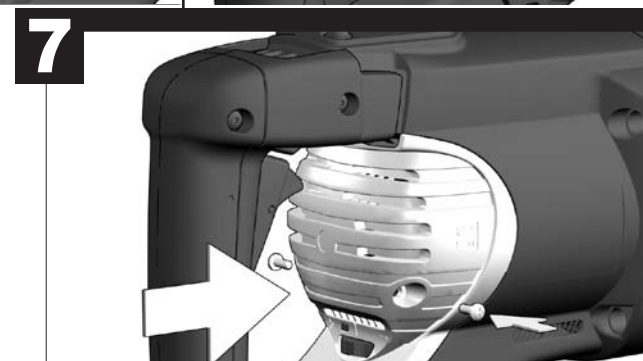
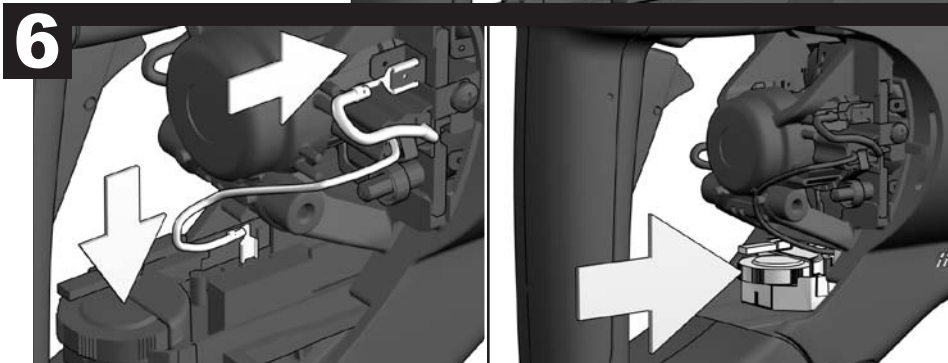
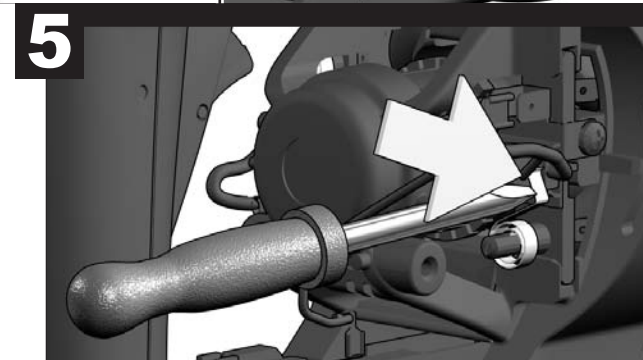
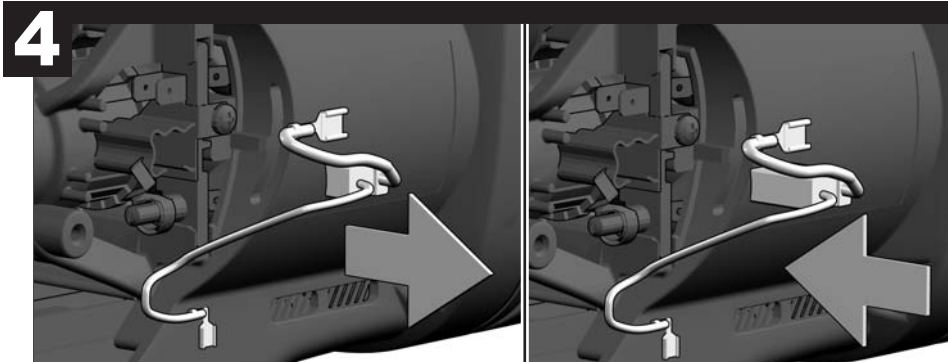
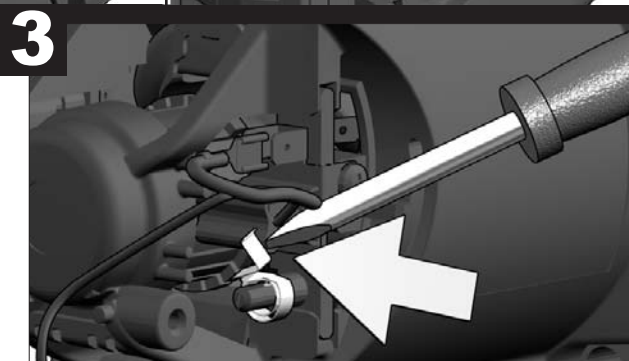
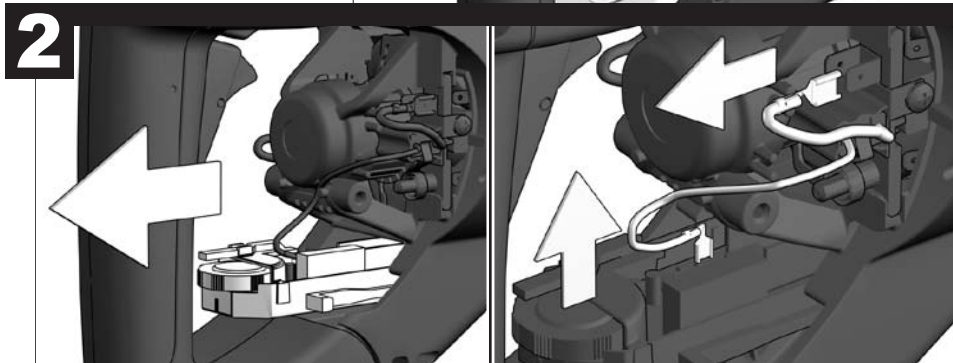
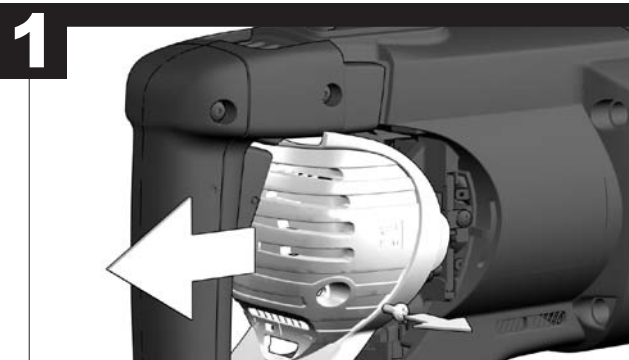
SERVICE

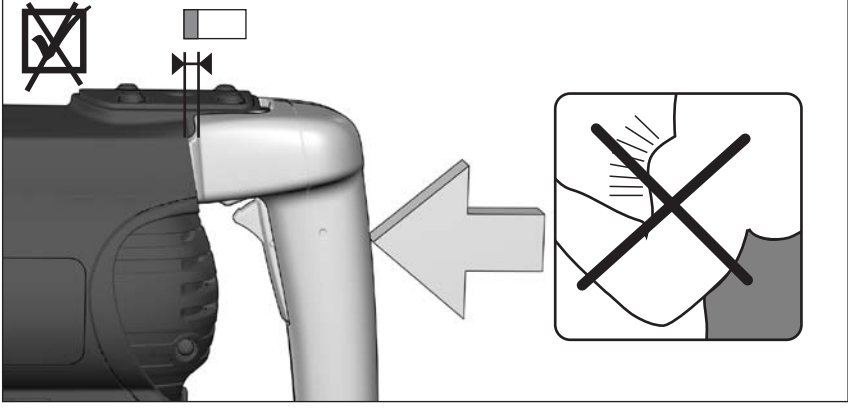
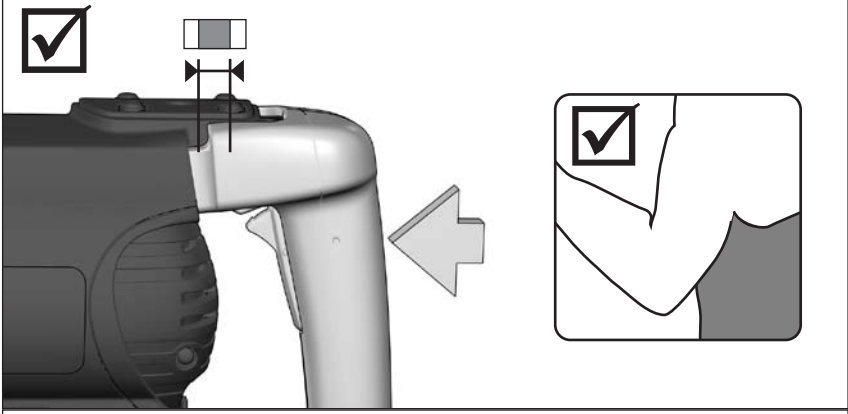
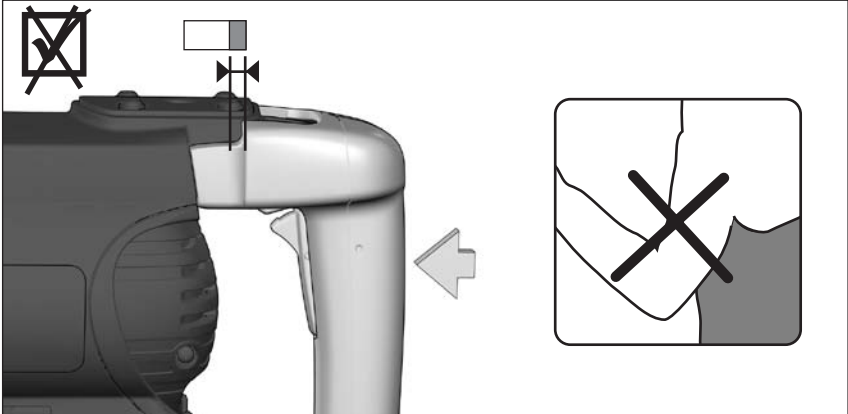


AUTOMATIC
STOP

SERVICE

AEG
POWER TOOLS





TECHNICAL DATA **PN 11 E** **PM 10 E**

Production code.....	4422 44 01...	4320 66 01...
.....	4171 75 01...	4171 80 01...
.....	..000001-999999	..000001-999999
Rated input.....	1700 W.....	1600 W
Output.....	850 W.....	800 W
No-load speed.....	125-250 min ⁻¹	-
Speed under load.....	125-250 min ⁻¹	-
Rate of percussion under load.....	975-1950 min ⁻¹	975-1950 min ⁻¹
Impact energy per stroke according to EPTA-Procedure 05/2009.....	20 J.....	20 J
Impact energy per stroke (pre 2009).....	27 J.....	27 J
Drilling capacity in concrete.....	28-50 mm.....	-
Tunnel bit in concrete, bricks and limestone.....	50-80 mm.....	-
Core cutter in concrete, bricks and limestone.....	45-150 mm.....	-
Weight according EPTA-Procedure 01/2003.....	11,8 kg.....	11,0 kg

Noise Information PN 11 E
 Measured values determined according to EN 60 745.
 Typically, the A-weighted noise levels of the tool are:
 Sound pressure level (K=3dB(A))..... 100 dB (A)
 Sound power level (K=3 dB(A))..... 111 dB (A)

Wear ear protectors!
Noise Information PM 10 E
 Typically the A-weighted sound pressure level of the tool is 91 dB (A)
 Measured values determined according to 2005/88/EG at the user's ear.
 2005/88/EC: Conformity assessment procedure according to Annex VI. Notified Body:
 VDE Testing and Certification Institute, Merianstr. 28, 63069 Offenbach, Germany
 Measured sound power level..... 102 dB (A)
 Guaranteed sound power level..... 105 dB (A)

Wear ear protectors!
Vibration Information
 Total vibration values (vector sum in the three axes) determined according to EN 60745.
 Vibration emission value a_v:
 Hammer-drilling in concrete..... 12,5 m/s²
 Uncertainty K = 2 m/s²
 Chiselling..... 11 m/s²..... 11 m/s²
 Uncertainty K = 2 m/s²..... 2 m/s²

WARNING
 The vibration emission level given in this information sheet has been measured in accordance with a standardised test given in EN 60745 and may be used to compare one tool with another. It may be used for a preliminary assessment of exposure.
 The declared vibration emission level represents the main applications of the tool. However if the tool is used for different applications, with different accessories or poorly maintained, the vibration emission may differ. This may significantly increase the exposure level over the total working period.
 An estimation of the level of exposure to vibration should also take into account the times when the tool is switched off or when it is running but not actually doing the job. This may significantly reduce the exposure level over the total working period.
 Identify additional safety measures to protect the operator from the effects of vibration such as: maintain the tool and the accessories, keep the hands warm, organisation of work patterns.

⚠ WARNING! Read all safety warnings and all instructions.
 Failure to follow the warnings and instructions may result in electric shock, fire and/or serious injury.
Save all warnings and instructions for future reference.

SAFETY INSTRUCTIONS

Wear ear protectors. Exposure to noise can cause hearing loss.
Use auxiliary handles supplied with the tool. Loss of control can cause personal injury.
Hold power tool by insulated gripping surfaces, when performing an operation where the cutting accessory may contact hidden wiring or its own cord. Cutting accessory contacting a „live“ wire may make exposed metal parts of the power tool „live“ and could give the operator an electric shock.
 Appliances used at many different locations including open air should be connected via a residual current device of 30 mA or less.
 Always wear goggles when using the machine. It is recommended to wear gloves, sturdy non slipping shoes and apron.
 Sawdust and splinters must not be removed while the machine is running.
 Always disconnect the plug from the socket before carrying out any work on the machine.
 Only plug-in when machine is switched off.

Keep mains lead clear from working range of the machine. Always lead the cable away behind you.
 When working in walls ceiling, or floor, take care to avoid electric cables and gas or waterpipes.
 Under the effect of extreme electromagnetic interferences from the outside, tempo-rary variations in the speed of rotation could arise in particular cases.
 The dust that arises when working with this tool can be detrimental to health and therefore not reach the body. Wear a suitable dust protection mask.

SPECIFIED CONDITIONS OF USE

PN 11 E: The pneumatic hammer can be universally used for hammer drilling and chiselling in stone and concrete.
PM 10 E: The hammer can be used for chiselling and demolition.
 Do not use this product in any other way as stated for normal use.

EC-DECLARATION OF CONFORMITY

We declare under our sole responsibility that the product described under "Technical Data" fulfills all the relevant regulations and the directives 2011/65/EU (RoHS), 2006/42/EC, 2004/108/EC, 2005/88/EC (PM10E) and the following harmonized standards have been used:
 EN 60745-1:2009 + A11:2010
 EN 60745-2-6:2010
 EN 55014-1:2006 + A1:2009 + A2:2011
 EN 55014-2:1997 + A1:2001 + A2:2008
 EN 61000-3-2:2006 + A1:2009 + A2:2009
 EN 61000-3-3:2008
 Winnenden, 2012-12-13


 Alexander Krug
 Managing Director
 Authorized to compile the technical file.

 Techtronic Industries GmbH
 Max-Eyth-Straße 10
 71364 Winnenden
 Germany

MAINS CONNECTION

Connect only to single-phase a.c. current and only to the system voltage indicated on the rating plate. It is also possible to connect to sockets without an earthing contact as the design conforms to safety class II.

MAINTENANCE

The ventilation slots of the machine must be kept clear at all times.
 Important note! If the carbon brushes are worn, in addition to exchanging the brushes the tool should be sent to after-sales service. This will ensure long service life and top performance.
 Use only AEG accessories and spare parts. Should components need to be exchanged which have not been described, please contact one of our AEG service agents (see our list of guarantee/ service addresses).
 If needed, an exploded view of the tool can be ordered. Please state the machine type printed as well as the six-digit No. on the label and order the drawing at your local service agents or directly at:
 Techtronic Industries GmbH, Max-Eyth-Straße 10, 71364 Winnenden, Germany.

SYMBOLS

-  Please read the instructions carefully before starting the machine.
-  Always disconnect the plug from the socket before carrying out any work on the machine.
-  Accessory - Not included in standard equipment, available as an accessory.
-  Do not dispose of electric tools together with household waste material! In observance of European Directive 2002/96/EC on waste electrical and electronic equipment and its implementation in accordance with national law, electric tools that have reached the end of their life must be collected separately and returned to an environmentally compatible recycling facility.
-  Class II construction, tool in which protection against electric shock does not rely on basic insulation only, but in which additional safety precautions, such as double insulation or reinforced insulation, are provided.

TECHNISCHE DATEN **PN 11 E** **PM 10 E**

Produktionsnummer	4422 44 01...	4320 66 01...
.....	4171 75 01...	4171 80 01...
.....	..000001-999999000001-999999
Nennaufnahmeleistung	1700 W	1600 W
Abgabeleistung	850 W	800 W
Leerlaufdrehzahl	125-250 min ⁻¹	-
Lastdrehzahl	125-250 min ⁻¹	-
Lastschlagzahl	975-1950 min ⁻¹	975-1950 min ⁻¹
Einzelschlagstärke entsprechend EPTA-Procedure 05/2009	20 J	20 J
Einzelschlagstärke (pre 2009)	27 J	27 J
Bohr-Ø in Beton	28-50 mm	-
Tunnelbohrer in Beton, Ziegel und Kalksandstein	50-80 mm	-
Hohlbohrkrone in Beton, Ziegel und Kalksandstein	45-150 mm	-
Gewicht nach EPTA-Prozedur 01/2003	11,8 kg	11,0 kg

Geräuschinformationen PN 11 E
 Messwerte ermittelt entsprechend EN 60 745.
 Der A-bewertete Geräuschpegel des Gerätes beträgt typischerweise:
 Schalldruckpegel (K = 3 dB(A)) 100 dB (A)
 Schalleistungspegel (K = 3 dB(A)) 111 dB (A)
Gehörschutz tragen!

Geräuschinformationen PM 10 E
 Der A-bewertete Schalldruckpegel des Gerätes beträgt typischerweise 91 dB (A)
 Messwert ermittelt entsprechend 2005/88/EG am Ohr des Anwenders.
 2005/88/EG: Konformitätsbewertungsverfahren nach Anhang VI.
 Benannte Stelle: VDE Prüf- und Zertifizierungsinstitut, Merianstr. 28, 63069 Offenbach, Germany
 Gemessener Schalleistungspegel 102 dB (A)
 Garantierter Schalleistungspegel 105 dB (A)
Gehörschutz tragen!

Vibrationsinformationen
 Schwingungsgesamtwerte (Vektorsumme dreier Richtungen) ermittelt entsprechend EN 60745:
 Schwingungsemissionswert a_v:
 Hammerbohren in Beton: 12,5 m/s²
 Unsicherheit K = 2 m/s²
 Meißeln: 11 m/s² 11 m/s²
 Unsicherheit K = 2 m/s² 2 m/s²

WARNUNG

Der in diesen Anweisungen angegebene Schwingungspegel ist entsprechend einem in EN 60745 genormten Messverfahren gemessen worden und kann für den Vergleich von Elektrowerkzeugen miteinander verwendet werden. Er eignet sich auch für eine vorläufige Einschätzung der Schwingungsbelastung.

Der angegebene Schwingungspegel repräsentiert die hauptsächlichen Anwendungen des Elektrowerkzeugs. Wenn allerdings das Elektrowerkzeug für andere Anwendungen, mit abweichenden Einsatzwerkzeugen oder ungenügender Wartung eingesetzt wird, kann der Schwingungspegel abweichen. Dies kann die Schwingungsbelastung über den gesamten Arbeitszeitraum deutlich erhöhen.

Für eine genaue Abschätzung der Schwingungsbelastung sollten auch die Zeiten berücksichtigt werden, in denen das Gerät abgeschaltet ist oder zwar läuft, aber nicht tatsächlich im Einsatz ist. Dies kann die Schwingungsbelastung über den gesamten Arbeitszeitraum deutlich reduzieren.

Legen Sie zusätzliche Sicherheitsmaßnahmen zum Schutz des Bedieners vor der Wirkung von Schwingungen fest wie zum Beispiel: Wartung von Elektrowerkzeug und Einsatzwerkzeugen, Warmhalten der Hände, Organisation der Arbeitsabläufe.

⚠️ WARNUNG! Lesen Sie alle Sicherheitshinweise und Anweisungen. Versäumnisse bei der Einhaltung der Sicherheitshinweise und Anweisungen können elektrischen Schlag, Brand und/oder schwere Verletzungen verursachen.
Bewahren Sie alle Sicherheitshinweise und Anweisungen für die Zukunft auf.

SPEZIELLE SICHERHEITSHINWEISE

Tragen Sie Gehörschutz. Die Einwirkung von Lärm kann Gehörverlust bewirken.
Benutzen Sie die mit dem Gerät gelieferten Zusatzhandgriffe. Der Verlust der Kontrolle kann zu Verletzungen führen.
Halten Sie das Gerät an den isolierten Griffflächen, wenn Sie Arbeiten ausführen, bei denen das Einsatzwerkzeug verborgene Stromleitungen oder das eigene Kabel treffen kann. Der Kontakt mit einer spannungsführenden Leitung kann metallene Geräteteile unter Spannung setzen und zu einem elektrischen Schlag führen.
 Steckdosen in Außenbereichen müssen mit Fehlerstrom-Schutzschaltern ausgerüstet sein. Das verlangt die Installationsvorschrift für Ihre Elektroanlage. Bitte beachten Sie das bei der Verwendung unseres Gerätes.

Beim Arbeiten mit der Maschine stets Schutzbrille tragen. Schutzhandschuhe, festes und rutschsicheres Schuhwerk und Schürze werden empfohlen.
 Späne oder Splitter dürfen bei laufender Maschine nicht entfernt werden.
 Vor allen Arbeiten an der Maschine Stecker aus der Steckdose ziehen.
 Maschine nur ausgeschaltet an die Steckdose anschließen.
 Anschlusskabel stets vom Wirkungsbereich der Maschine fernhalten. Kabel immer nach hinten von der Maschine wegführen.
 Beim Arbeiten in Wand, Decke oder Fußboden auf elektrische Kabel, Gas- und Wasserleitungen achten.
 Unter Einwirkung extremer elektromagnetischer Störungen von außen, können im Einzelfall vorübergehende Drehzahlchwankungen auftreten.
 Beim Arbeiten entstehender Staub ist oft gesundheitsschädlich und sollte nicht in den Körper gelangen. Geeignete Staubschutzmaske tragen.

BESTIMMUNGSGEMÄÑE VERWENDUNG

PN 11 E: Der Bohrhammer ist universell einsetzbar zum Hammerbohren und Meißeln in Gestein und Beton.
PM 10 E: Der Hammer ist einsetzbar für schwere Meißel- und Abbrucharbeiten im Baustellenbetrieb.
 Dieses Gerät darf nur wie angegeben bestimmungsgemäß verwendet werden.

CE-KONFORMITÄTSERKLÄRUNG

Wir erklären in alleiniger Verantwortung, dass das unter „Technische Daten“ beschriebene Produkt mit allen relevanten Vorschriften der Richtlinie 2011/65/EU (RoHS), 2006/42/EG, 2004/108/EG, 2005/88/EG (PM10E) und den folgenden harmonisierten normativen Dokumenten übereinstimmt:

- EN 60745-1:2009 + A11:2010
- EN 60745-2-6:2010
- EN 55014-1:2006 + A1:2009 + A2:2011
- EN 55014-2:1997 + A1:2001 + A2:2008
- EN 61000-3-2:2006 + A1:2009 + A2:2009
- EN 61000-3-3:2008

Winnenden, 2012-12-13

Alexander Krug
 Alexander Krug
 Managing Director
 Bevollmächtigt die technischen Unterlagen zusammenzustellen
 Techtronic Industries GmbH
 Max-Eyth-Straße 10
 71364 Winnenden
 Germany

NETZANSCHLUSS

Nur an Einphasen-Wechselstrom und nur an die auf dem Leistungsschild angegebene Netzspannung anschließen. Anschluss ist auch an Steckdosen ohne Schutzkontakt möglich, da ein Aufbau der Schutzklasse II vorliegt.

WARTUNG

Stets die Lüftungsschlitze der Maschine sauber halten.
 Bei abgenutzten Kohlebürsten sollte zusätzlich zum Kohlebürstenwechsel ein Kundendienst in einer Servicewerkstatt durchgeführt werden. Dies erhöht die Lebensdauer der Maschine und garantiert eine ständige Betriebsbereitschaft.
 Nur AEG Zubehör und Ersatzteile verwenden. Bauteile, deren Austausch nicht beschrieben wurde, bei einer AEG Kundendienststelle auswechseln lassen (Broschüre Garantie/Kundendienstadressen beachten).
 Bei Bedarf kann eine Explosionszeichnung des Gerätes unter Angabe der Maschinen Type und der sechsstelligen Nummer auf dem Leistungsschild bei Ihrer Kundendienststelle oder direkt bei Techtronic Industries GmbH, Max-Eyth-Straße 10, 71364 Winnenden, Germany angefordert werden.

SYMBOLE

 Bitte lesen Sie die Gebrauchsanweisung vor Inbetriebnahme sorgfältig durch.

 Vor allen Arbeiten an der Maschine Stecker aus der Steckdose ziehen.

 Zubehör - Im Lieferumfang nicht enthalten, empfohlene Ergänzung aus dem Zubehörprogramm.

 Werfen Sie Elektrowerkzeuge nicht in den Hausmüll! Gemäss Europäischer Richtlinie 2002/96/EG über Elektro- und Elektronik- Altgeräte und etzung in nationales Recht müssen verbrauchte Elektrowerkzeuge getrennt gesammelt und einer umweltgerechten Wiederverwertung zugeführt werden.

 Schutzklasse II, Elektrowerkzeug, bei dem der Schutz gegen elektrischen Schlag nicht nur von der Basisisolierung abhängt, sondern in dem zusätzliche Schutzmaßnahmen, wie doppelte Isolierung oder verstärkte Isolierung, angewendet werden.

CARACTÉRISTIQUES TECHNIQUES

	PN 11 E	PM 10 E
Numéro de série	4422 44 01.....	4320 66 01.....
.....	4171 75 01.....	4171 80 01.....
.....	..000001-999999	..000001-999999
Puissance nominale de réception.....	1700 W.....	1600 W
Puissance utile	850 W.....	800 W
Vitesse de rotation à vide	125-250 min ⁻¹	-
Vitesse de rotation en charge	125-250 min ⁻¹	-
Perçage à percussion charge	975-1950 min ⁻¹	975-1950 min ⁻¹
Puissance de frappe individuelle suivant EPTA-Procédure 05/2009	20 J	20 J
Puissance de frappe individuelle (pre 2009)	27 J	27 J
Ø de perçage dans le béton	28-50 mm	-
Foret dans le béton, la brique et la brique silico-calcaire	50-80 mm	-
Couronne-trépan dans le béton, la brique et la brique silico-calcaire	45-150 mm	-
Poids suivant EPTA-Procédure 01/2003	11,8 kg	11,0 kg

Informations sur le bruit PN 11 E

Valeurs de mesure obtenues conformément à la EN 60 745.

Les mesures réelles (A) des niveaux acoustiques de l'appareil sont :

Niveau de pression acoustique (K=3 dB(A))..... 100 dB (A)

Niveau d'intensité acoustique (K=3 dB(A))..... 111 dB (A)

Toujours porter une protection acoustique!**Informations sur le bruit PM 10 E**

La mesure réelle (A) du niveau de bruit de

l'outil est 91 dB (A)

Valeur calculée conformément au procédé 2005/88/CE sur l'oreille de

l'utilisateur

2005/88/EG; procédé d'évaluation de conformité selon l'annexe VI.

Service administratif cité: VDE Testing and Certification Institute,

Merianstr. 28, 63069 Offenbach, Allemagne

Niveau de puissance acoustique mesuré 102 dB (A)

Niveau de puissance acoustique garanti 105 dB (A)

Toujours porter une protection acoustique!**Informations sur les vibrations**

Valeurs totales des vibrations (somme vectorielle de trois sens)

établies conformément à EN 60745.

Valeur d'émission vibratoire a_v:

Perçage à percussion le béton 12,5 m/s²

Incertitude K = 2 m/s²

Burinage 11 m/s² 11 m/s²

Incertitude K = 2 m/s² 2 m/s²

AVERTISSEMENT

Le niveau vibratoire indiqué dans ces instructions a été mesuré selon un procédé de mesure normalisé dans la norme EN 60745 et peut être utilisé pour comparer des outils électriques entre eux. Il convient aussi à une estimation provisoire de la sollicitation par les vibrations.

Le niveau vibratoire indiqué représente les applications principales de l'outil électrique. Toutefois, si l'outil électrique est utilisé pour d'autres applications, avec des outils rapportés qui diffèrent ou une maintenance insuffisante, il se peut que le niveau vibratoire diverge. Cela peut augmenter nettement la sollicitation par les vibrations sur tout l'intervalle de temps du travail.

Pour une estimation précise de la sollicitation par les vibrations, on devrait également tenir compte des temps pendant lesquels l'appareil n'est pas en marche ou tourne sans être réellement en service. Cela peut réduire nettement la sollicitation par les vibrations sur tout l'intervalle de temps du travail.

Définissez des mesures de sécurité supplémentaires pour protéger l'utilisateur contre l'influence des vibrations, comme par exemple: la maintenance de l'outil électrique et des outils rapportés, le maintien au chaud des mains, l'organisation des déroulements de travail.

AVIS! Lire complètement les instructions et les indications de sécurité.

Le non-respect des avertissements et instructions indiqués ci après peut entraîner un choc électrique, un incendie et/ou de graves blessures sur les personnes.

Bien garder tous les avertissements et instructions.**INSTRUCTIONS DE SÉCURITÉ PARTICULIÈRES**

Portez une protection acoustique. L'influence du bruit peut provoquer la surdité.

Utilisez les poignées supplémentaires livrées en même temps que l'appareil. La perte de contrôle peut mener à des blessures.

Maintenez l'appareil par les surfaces de poignée isolées lorsque vous exécutez des travaux pendant lesquels l'outil de coupe peut toucher des lignes électriques dissimulées ou le propre câble. Le contact de l'outil de coupe avec un câble qui conduit la tension peut mettre les pièces métalliques de l'appareil sous tension et mener à une décharge électrique.

Les prises de courant se trouvant à l'extérieur doivent être équipées de disjoncteurs différentiel conformément aux prescriptions de mise en place de votre installation électrique. Veuillez en tenir compte lors de l'utilisation de notre appareil.

Toujours porter des lunettes protectrices en travaillant avec la machine. Des gants de sécurité, des chaussures solides et à semelles antidérapantes et un tablier sont recommandés.

Ne jamais enlever les copeaux ni les éclats lorsque la machine est en marche.

Avant tous travaux sur la machine extraire la fiche de la prise de courant.

Ne raccorder la machine au réseau que si l'interrupteur est en position arrêt.

Le câble d'alimentation doit toujours se trouver en dehors du champ d'action de la machine. Toujours maintenir le câble d'alimentation à l'arrière de la machine.

Lors du perçage dans les murs, les plafonds ou les planchers, toujours faire attention aux câbles électriques et aux conduites de gaz et d'eau.

En cas de perturbations électromagnétiques extérieures extrêmes, il peut y avoir, dans des cas isolés, des variations temporaires de la vitesse de rotation.

Les poussières qui sont dégagées pendant les travaux sont souvent nocives pour la santé et ne devraient pas pénétrer dans le corps. Porter un masque de protection approprié contre les poussières.

UTILISATION CONFORME AUX PRESCRIPTIONS

PN 11 E: Le marteau-perforateur est conçu pour un travail universel de perçage à percussion et de burinage dans la maçonnerie et de béton.

PM 10 E: Le brise-béton peut-être utilisé pour de gros travaux de burinage et de démolition sur les chantiers.

Comme déjà indiqué, cette machine n'est conçue que pour être utilisée conformément aux prescriptions.

DECLARATION CE DE CONFORMITÉ

Nous déclarons sous notre seule responsabilité que le produit décrit sous « Caractéristiques techniques » concorde avec toutes les consignes pertinentes de la directive 2011/65 EU (RoHS), 2006/42/CE, 2004/108/CE, 2005/88/CE (PM10E) et les documents normatifs harmonisés suivants :

EN 60745-1:2009 + A11:2010

EN 60745-2-6:2010

EN 55014-1:2006 + A1:2009 + A2:2011

EN 55014-2:1997 + A1:2001 + A2:2008

EN 61000-3-2:2006 + A1:2009 + A2:2009

EN 61000-3-3:2008

Winnenden, 2012-12-13



Alexander Krug
Managing Director



Autorisé à compiler la documentation technique.

Techtronic Industries GmbH

Max-Eyth-Straße 10

71364 Winnenden

Germany

BRANCHEMENT SECTEUR

Raccorder uniquement à un courant électrique monophasé et uniquement à la tension secteur indiquée sur la plaque signalétique. Le raccordement à des prises de courant sans contact de protection est également possible car la classe de protection II est donnée.

ENTRETIEN

Tenir toujours propres les orifices de ventilation de la machine.

Attention! Lorsque les balais (charbons) sont usés, il est recommandé de faire effectuer, outre le changement des balais (charbons), une inspection dans une station de service après-vente. Ceci augmente la durée de vie de la machine et garantit un fonctionnement permanent de la machine.

N'utiliser que des pièces et accessoires AEG. Pour des pièces dont l'échange n'est pas décrit, s'adresser de préférence à une station de service après-vente AEG (voir brochure Garantie/Adresses des stations de service après-vente).

En cas de besoin il est possible de demander un dessin éclaté du dispositif en indiquant le modèle de la machine et le numéro de six chiffres imprimé sur la plaquette de puissance et en s'adressant au centre d'assistance technique ou directement à Techtronic Industries GmbH, Max-Eyth-Straße 10, 71364 Winnenden, Germany.

SYMBOLES

Veillez lire avec soin le mode d'emploi avant la mise en service



Avant tous travaux sur la machine extraire la fiche de la prise de courant.



Accessoires - Ces pièces ne font pas partie de la livraison. Il s'agit là de compléments recommandés pour votre machine et énumérés dans le catalogue des accessoires.



Ne pas jeter les appareils électriques dans les ordures ménagères ! Conformément à la directive européenne 2002/96/EG relative aux déchets d'équipements électriques ou électroniques (DEEE), et à sa transposition dans la législation nationale, les appareils électriques doivent être collectés à part et être soumis à un recyclage respectueux de l'environnement.



Classe de protection II, outil électrique au niveau duquel la protection contre la foudre ne dépend pas uniquement de l'isolation de base et au niveau duquel des mesures de protection ultérieures ont été prises, telles que la double isolation ou l'isolation augmentée.

DATI TECNICI

	PN 11 E	PM 10 E
Numero di serie	4422 44 01...	4320 66 01...
.....	4171 75 01...	4171 80 01...
.....	..000001-999999	..000001-999999
Potenza assorbita nominale	1700 W	1600 W
Potenza erogata	850 W	800 W
Numero di giri a vuoto	125-250 min ⁻¹	-
Numero di giri a carico	125-250 min ⁻¹	-
Percussione a pieno carico	975-1950 min ⁻¹	975-1950 min ⁻¹
Forza colpo singolo corrispondente alla procedura EPTA 05/2009	20 J	20 J
Forza colpo singolo (pre 2009)	27 J	27 J
Ø Foratura in calcestruzzo	28-50 mm	-
Punte tunnel per calcestruzzo, mattoni, calcare	50-80 mm	-
Punte corona per calcestruzzo, mattoni, calcare	45-150 mm	-
Peso secondo la procedura EPTA 01/2003	11,8 kg	11,0 kg

Informazioni sulla rumorosità PN 11 E

Valori misurati conformemente alla norma EN 60 745.

La misurazione A del livello di pressione acustica dell'utensile è di solito di:

Livello di rumorosità (K=3 dB(A))	100 dB (A)
Potenza della rumorosità (K=3 dB(A))	111 dB (A)

Utilizzare le protezioni per l'udito!

Informazioni sulla rumorosità PM 10 E

La misurazione A della pressione del livello sonoro di un utensile di solito deve essere

91 dB (A)

Valori misurati conf. 2005/88/CE all'orecchio dell'utente.

2005/88/CE: Procedimento di valutazione della conformità conf. appendice VI.

Ufficio designato: VDE Testing and Certification Institute, Merianstr. 28, 63069 Offenbach, Germania

Livello di potenza sonora misurato	102 dB (A)
Livello di potenza sonora garantito	105 dB (A)

Utilizzare le protezioni per l'udito!

Informazioni sulla vibrazione

Valori totali delle oscillazioni (somma di vettori in tre direzioni) misurati conformemente alla norma EN 60745

Valore di emissione dell'oscillazione a_n:

Forare in calcestruzzo	12,5 m/s ²
Incertezza della misura K =	2 m/s ²
Scalpellare	11 m/s ²
Incertezza della misura K =	2 m/s ²

AVVERTENZA

Il livello di vibrazioni indicato nelle presenti istruzioni è stato misurato in conformità con un procedimento di misurazione codificato nella EN 60745 e può essere utilizzato per un confronto tra attrezzi elettrici. Inoltre si può anche utilizzare per una valutazione preliminare della sollecitazione da vibrazioni.

Il livello di vibrazioni indicato rappresenta le applicazioni principali dell'attrezzo elettrico. Se viceversa si utilizza l'attrezzo elettrico per altri scopi, con accessori differenti o con una manutenzione insufficiente, il livello di vibrazioni può risultare diverso. E questo può aumentare decisamente la sollecitazione da vibrazioni lungo l'intero periodo di lavorazione.

Ai fini di una valutazione precisa della sollecitazione da vibrazioni si dovrebbero tenere presente anche i periodi in cui l'apparecchio rimane spento oppure, anche se acceso, non viene effettivamente utilizzato. Ciò può ridurre notevolmente la sollecitazione da vibrazioni lungo l'intero periodo di lavorazione.

Stabilite misure di sicurezza supplementari per la tutela dell'operatore dall'effetto delle vibrazioni, come ad esempio: manutenzione dell'attrezzo elettrico e degli accessori, riscaldamento delle mani, organizzazione dei processi di lavoro.

AVVERTENZA! Leggere tutte le istruzioni ed indicazioni di sicurezza. In caso di mancato rispetto delle avvertenze di pericolo e delle istruzioni operative si potrà creare il pericolo di scosse elettriche, incendi e/o incidenti gravi.
Conservare tutte le avvertenze di pericolo e le istruzioni operative per ogni esigenza futura.

NORME DI SICUREZZA

Indossare protezioni acustiche adeguate. L'esposizione

prolungata al rumore senza protezione può causare danni all'udito.

Utilizzare l'utensile con la sua impugnatura supplementare. La perdita di controllo potrebbe causare danneggiamenti all'utilizzatore.

Impugnare l'apparecchio sulle superfici di tenuta isolate mentre si eseguono lavori durante i quali l'utensile da taglio potrebbe entrare in contatto con cavi di corrente o con il proprio cavo d'alimentazione. L'eventuale contatto dell'utensile da taglio con un cavo sotto tensione potrebbe mettere sotto tensione le parti metalliche dell'apparecchio e provocare una folgorazione.

Gli apparecchi mobili usati all'aperto devono essere collegati interponendo un interruttore di sicurezza per guasti di corrente.

Durante l'uso dell'apparecchio utilizzare sempre gli occhiali di protezione. Inoltre si consiglia di usare sistemi di protezione per la respirazione e per l'udito, oltre ai guanti di protezione.

Non rimuovere trucioli o schegge mentre l'utensile è in funzione.

Prima di effettuare qualsiasi lavoro sulla macchina togliere la spina dalla presa di corrente.

Inserire la spina solo con interruttore su posizione OFF.

Tenere sempre lontano il cavo di collegamento dall'area di lavoro dell'attrezzo.

Forando pareti, soffitti o pavimenti, si faccia attenzione ai cavi elettrici e alle condutture dell'acqua e del gas.

Il numero di giri potrebbe essere influenzato da causali interferenze elettromagnetiche esterne.

La polvere che si produce durante il lavoro è spesso dannosa per la salute e non dovrebbe essere aspirata. Portare un'adeguata mascherina protettiva.

UTILIZZO CONFORME

PN 11 E: Il martello perforatore è utilizzabile universalmente per forare a percussione, per scalpellare la pietra e cemento.

PM 10 E: Il martello può essere utilizzato per pesanti lavori di foratura o di demolizione.

Utilizzare il prodotto solo per l'uso per cui è previsto.

DICHIARAZIONE DI CONFORMITÀ CE

Dichiaro sotto la nostra esclusiva responsabilità che il prodotto descritto ai "Dati tecnici" corrisponde a tutte le disposizioni delle direttive 2011/65/EU (RoHS), 2006/42/CE, 2004/108/CE, 2005/88/CE (PM10E) e successivi documenti normativi armonizzati:

EN 60745-1:2009 + A11:2010
 EN 60745-2-6:2010
 EN 55014-1:2006 + A1:2009 + A2:2011
 EN 55014-2:1997 + A1:2001 + A2:2008
 EN 61000-3-2:2006 + A1:2009 + A2:2009
 EN 61000-3-3:2008

Winnenden, 2012-12-13

Alexander Krug

Alexander Krug
 Managing Director



Autorizzato alla preparazione della documentazione tecnica

Techtronic Industries GmbH
 Max-Eyth-Straße 10
 71364 Winnenden
 Germany

COLLEGAMENTO ALLA RETE

Connettere solo corrente alternata mono fase e solo al sistema di voltaggio indicato sulla piastra. E' possibile anche connettere la presa senza un contatto di messa a terra così come prevede lo schema conforme alla norme di sicurezza di classe II.

MANUTENZIONE

Tener sempre ben pulite le fessure di ventilazione dell'apparecchio.

Informazione importante! Nel caso che il carboncino si sia consumato oltre il limite di sostituzione è necessario portare l'apparecchio ad un centro di assistenza, onde garantite la massima affidabilità ed efficienza dello stesso.

Utilizzare esclusivamente accessori e pezzi di ricambio AEG. L'installazione di pezzi di ricambio non specificamente prescritti dall'AEG va preferibilmente effettuata dal servizio di assistenza clienti AEG (ved. opuscolo Garanzia/Indirizzi Assistenza tecnica).

In caso di necessità è possibile richiedere un disegno esploso del dispositivo indicando il modello della macchina ed il numero a sei cifre sulla targa di potenza rivolgendosi al centro di assistenza tecnica o direttamente a Techtronic Industries GmbH, Max-Eyth-Straße 10, 71364 Winnenden, Germany.

SIMBOLI



Leggere attentamente le istruzioni per l'uso prima di mettere in funzione l'elettro-utensile.



Prima di effettuare qualsiasi lavoro sulla macchina togliere la spina dalla presa di corrente.



Accessorio - Non incluso nella dotazione standard, disponibile a parte come accessorio.



Non gettare le apparecchiature elettriche tra i rifiuti domestici. Secondo la Direttiva Europea 2002/96/CE sui rifiuti di apparecchiature elettriche ed elettroniche e la sua attuazione in conformità alle norme nazionali, le apparecchiature elettriche esauste devono essere accolte separatamente, al fine di essere reimpiegate in modo eco-compatibile.



Classe di protezione II, utensile elettrico sul quale la protezione contro la folgorazione elettrica non dipende soltanto dall'isolamento di base e sul quale trovano applicazione ulteriori misure di protezione, come il doppio isolamento o l'isolamento maggiorato.

DATOS TÉCNICOS

	PN 11 E	PM 10 E
Número de producción	4422 44 01...	4320 66 01...
	4171 75 01...	4171 80 01...
	..000001-999999	..000001-999999
Potencia de salida nominal	1700 W	1600 W
Potencia entregada	850 W	800 W
Velocidad en vacío	125-250 min ⁻¹	-
Velocidades en carga	125-250 min ⁻¹	-
Frecuencia de impactos bajo carga	975-1950 min ⁻¹	975-1950 min ⁻¹
Energía por percusión según EPTA-Procedure 05/2009	20 J	20 J
Energía por percusión (pre 2009)	27 J	27 J
Diámetro de taladrado en hormigón	28-50 mm	-
Brocas túnel en hormigón, ladrillo y arenisca	50-80 mm	-
Broca de corona en hormigón, ladrillo y arenisca	45-150 mm	-
Peso de acuerdo con el procedimiento EPTA 01/2003	11,8 kg	11,0 kg

Información sobre ruidos PN 11 E

Determinación de los valores de medición según norma EN 60 745.

El nivel de ruido típico del aparato determinado con un filtro A corresponde a:

Presión acústica (K = 3 dB(A))	100 dB (A)
Resonancia acústica (K = 3 dB(A))	111 dB (A)

Usar protectores auditivos!

Información sobre ruidos PM 10 E

La presión acústica se eleva normalmente 91 dB (A)

Valores medidos según norma 2005/88/EC al oído del usuario

2005/88/EC: procedimiento de conformidad según Anexo VI.

Organismo notificado:

VDE Testing and Certification Institute, Merianstr. 28,
63069 Offenbach, Alemania

Nivel de potencia sonora medido 102 dB (A)

Nivel de potencia sonora garantizado 105 dB (A)

Usar protectores auditivos!

Informaciones sobre vibraciones

Nivel total de vibraciones (suma vectorial de tres direcciones)

determinado según EN 60745.

Valor de vibraciones generadas a_n:

Taladrar en hormigón	12,5 m/s ²	
Tolerancia K =	2 m/s ²	
Cincelar	11 m/s ²	11 m/s ²
Tolerancia K =	2 m/s ²	2 m/s ²

ADVERTENCIA

El nivel vibratorio indicado en estas instrucciones ha sido medido conforme a un método de medición estandarizado en la norma EN 60745, y puede utilizarse para la comparación entre herramientas eléctricas. También es apropiado para una estimación provisional de la carga de vibración.

El nivel vibratorio indicado representa las aplicaciones principales de la herramienta eléctrica. Si, pese a ello, se utiliza la herramienta eléctrica para otras aplicaciones, con útiles adaptables diferentes o con un mantenimiento insuficiente, el nivel vibratorio puede diferir. Esto puede incrementar sensiblemente la carga de vibración durante todo el periodo de trabajo.

Para una estimación exacta de la carga de vibración deberían tenerse en cuenta también los tiempos durante los que el aparato está apagado o, pese a estar en funcionamiento, no está siendo realmente utilizado. Esto puede reducir sustancialmente la carga de vibración durante todo el periodo de trabajo.

Adopte medidas de seguridad adicionales para la protección del operador frente al efecto de las vibraciones, como por ejemplo: mantenimiento de la herramienta eléctrica y de los útiles adaptables, mantener las manos calientes, organización de los procesos de trabajo.

⚠ ATENCIÓN: Lea atentamente las indicaciones e instrucciones de seguridad. En caso de no atenderse a las advertencias de peligro e instrucciones siguientes, ello puede ocasionar una descarga eléctrica, un incendio y/o lesión grave. **Guardar todas las advertencias de peligro e instrucciones para futuras consultas.**

INSTRUCCIONES DE SEGURIDAD

Indossare protezioni acustiche adeguate. L'esposizione prolungata al rumore senza protezione può causare danni all'udito.

¡Utilice las empuñaduras auxiliares suministradas con la herramienta! La pérdida de control de la herramienta puede causar accidentes.

Sujete el aparato de las superficies aisladas de agarre al efectuar trabajos en los cuales la perforadora de percusión pueda entrar en contacto con conductores de corriente ocultos o con el propio cable. El contacto de la perforadora de percusión con un conducto con energía aplicada también podrá poner bajo tensión partes metálicas del aparato y causar un choque eléctrico.

Conecte siempre la máquina a una red protegida por interruptor diferencial y magnetotérmico, para su seguridad personal, según normas establecidas para instalaciones eléctricas de baja tensión.

Para trabajar con la máquina, utilizar siempre gafas de protección, guantes, calzado de seguridad antideslizante, así como es recomendable usar protectores auditivos.

Nunca se debe intentar limpiar el polvo o viruta procedente del taladrado con la máquina en funcionamiento.

Desconecte siempre el enchufe antes de llevar a cabo cualquier trabajo en la máquina.

Enchufar la máquina a la red solamente en posición desconectada.

Mantener siempre el cable separado del radio de acción de la máquina.

Para trabajar en paredes, techo o suelo, tenga cuidado para evitar los cables eléctricos y tuberías de gas o agua.

Bajo el efecto de interferencias electromagnéticas extremas del exterior, en algunos ca-sos podrían surgir variaciones temporales en la velocidad de rotación.

El polvo que se produce durante estos trabajos puede ser nocivo a la salud; es por ello es aconsejable que no penetre al cuerpo. Utilice por ello una máscara protectora contra polvo.

APLICACIÓN DE ACUERDO A LA FINALIDAD

PN 11 E: El martillo es utilizable para todo tipo de taladrados y cincelados en piedras y hormigón.

PM 10 E: El martillo es utilizable en trabajos de cincelado pesado, demolición y construcción.

No utilice este producto para ninguna otra aplicación que no sea su uso normal.

DECLARACION DE CONFORMIDAD CE

Declaramos bajo nuestra responsabilidad que el producto descrito bajo "Datos técnicos" está en conformidad con todas las normas relevantes de la directiva 2011/65/EU (RoHS), 2006/42/CE, 2004/108/CE, 2005/88/CE (PM10E) y con las siguientes normas o documentos normalizados:

EN 60745-1:2009 + A11:2010

EN 60745-2-6:2010

EN 55014-1:2006 + A1:2009 + A2:2011

EN 55014-2:1997 + A1:2001 + A2:2008

EN 61000-3-2:2006 + A1:2009 + A2:2009

EN 61000-3-3:2008

Winnenden, 2012-12-13

Alexander Krug

Alexander Krug
Managing Director



Autorizado para la redacción de los documentos técnicos.

Techtronic Industries GmbH

Max-Eyth-Straße 10

71364 Winnenden

Germany

CONEXIÓN ELÉCTRICA

Conectar solamente a corriente AC monofásica y sólo al voltaje indicado en la placa de características. También es posible la conexión a enchufes sin toma a tierra, dado que es conforme a la Clase de Seguridad II

MANTENIMIENTO

Las ranuras de ventilación de la máquina deben estar despejadas en todo momento.

Cuando el martillo ha gastado las escobillas nunca se deberán sustituir!: el martillo deberá ser enviado a un servicio técnico oficial para efectuarle un mantenimiento de servicio. De esta única manera queda garantizado el perfecto funcionamiento y duración de la máquina.

Solo se deben utilizar accesorios y piezas de repuestos AEG.

Piezas cuyo recambio no está descrito en las instrucciones de uso, deben sustituirse en un centro de asistencia técnica AEG (Consulte el folleto Garantía/Direcciones de Centros de Asistencia Técnica).

Puede solicitar, en caso necesario, una vista despiezada del aparato bajo indicación del tipo de máquina y el número de seis dígitos en la placa indicadora de potencia en su Servicio de Postventa o directamente en Techtronic Industries GmbH, Max-Eyth-Straße 10, 71364 Winnenden, Germany.

SÍMBOLOS



Lea las instrucciones detenidamente antes de conectar la herramienta



Desconecte siempre el enchufe antes de llevar a cabo cualquier trabajo en la máquina.



Accesorio - No incluido en el equipo estándar, disponible en la gama de accesorios.



¡No deseche los aparatos eléctricos junto con los residuos domésticos! De conformidad con la Directiva Europea 2002/96/CE sobre residuos de aparatos eléctricos y electrónicos y su aplicación de acuerdo con la legislación nacional, las herramientas eléctricas cuya vida útil haya llegado a su fin se deberán recoger por separado y trasladar a una planta de reciclaje que cumpla con las exigencias ecológicas.



Clase de protección II, herramientas eléctricas, en las cuales la protección contra descargas eléctricas no sólo depende del aislamiento básico, sino en las cuales se adoptan medidas de protección adicionales como un doble aislamiento o un aislamiento reforzado.

CARACTERÍSTICAS TÉCNICAS

	PN 11 E	PM 10 E
Número de produção.....	4422 44 01.....	4320 66 01.....
.....	4171 75 01.....	4171 80 01.....
.....	..000001-999999	..000001-999999
Potência absorvida nominal	1700 W.....	1600 W
Potência de saída.....	850 W.....	800 W
Nº de rotações em vazio	125-250 min ⁻¹	-
Velocidade de rotação máxima em carga	125-250 min ⁻¹	-
Frequência de percussão em carga	975-1950 min ⁻¹	975-1950 min ⁻¹
Força de impacto individual conforme EPTA-Procedure 05/2009	20 J.....	20 J
Força de impacto individual (pre 2009)	27 J.....	27 J
Ø de furo em betão	28-50 mm	-
Brocas de coroa para túneis para betão, tijolos e blocos sílico-calcário	50-80 mm	-
Coroa dentada de perfurar para betão, tijolos e blocos sílico-calcário	45-150 mm	-
Peso nos termos do procedimento-EPTA 01/2003.....	11,8 kg	11,0 kg

Informações sobre ruído PN 11 E

Valores de medida de acordo com EN 60 745.

O nível de ruído avaliado A do aparelho é tipicamente:

Nível da pressão de ruído (K=3 dB(A))..... 100 dB (A)

Nível da potência de ruído (K=3 dB(A))..... 111 dB (A)

Use protectores auriculares!**Informações sobre ruído PM 10 E**

Normalmente o nível de pressão de ruído da

ferramenta é 91 dB (A)

Valor de medição apurado em conformidade com 2005/88/CE junto ao

ouvido do utilizador.

2005/88/CE: Procedimento de avaliação da conformidade nos termos do

Anexo VI. Organismo notificado:

VDE Testing and Certification Institute, Merianstr. 28, 63069 Offenbach, Germany

Nível de potência acústica medido 102 dB (A)

Nível de potência acústica garantido 105 dB (A)

Use protectores auriculares!**Informações sobre vibração**

Valores totais de vibração (soma dos vectores das três direcções)

determinadas conforme EN 60745.

Valor de emissão de vibração a_v:

Furar em betão 12,5 m/s²

Incerteza K = 2 m/s²

Trabalho de ponteira 11 m/s² 11 m/s²

Incerteza K = 2 m/s² 2 m/s²

ATENÇÃO

O nível vibratório indicado nestas instruções foi medido em conformidade com um procedimento de medição normalizado na EN 60745 e pode ser utilizado para comparar entre si ferramentas eléctricas. O mesmo é também adequado para avaliar provisoriamente o esforço vibratório.

O nível vibratório indicado representa as principais aplicações da ferramenta eléctrica. Se, no entanto, a ferramenta eléctrica for utilizada para outras aplicações, com outras ferramentas adaptadas ou uma manutenção insuficiente, o nível vibratório poderá divergir. Isto pode aumentar consideravelmente o esforço vibratório ao longo de todo o período do trabalho.

Para uma avaliação exacta do esforço vibratório devem também ser considerados os tempos durante os quais o aparelho está desligado ou está a funcionar, mas não está efectivamente a ser utilizado. Isto pode reduzir consideravelmente o esforço vibratório ao longo de todo o período do trabalho.

Defina medidas de segurança suplementares para proteger o operador do efeito das vibrações, como por exemplo: manutenção da ferramenta eléctrica e das ferramentas adaptadas, manter as mãos quentes, organização das sequências de trabalho.

⚠ ADVERTÊNCIA! Leia todas as instruções de segurança e todas as instruções. O desrespeito das advertências e instruções apresentadas abaixo pode causar choque eléctrico, incêndio e/ou graves lesões.
Guarde bem todas as advertências e instruções para futura referência.

INSTRUÇÕES DE SEGURANÇA

Sempre use a protecção dos ouvidos. A influência de ruídos pode causar surdez.

Sempre use os punhos adicionais fornecidos com o aparelho. A perda de controlo pode causar feridas.

Segure o aparelho nas superfícies de punho isoladas se estiver a executar trabalhos, nos quais a ferramenta de corte pode tocar em linhas eléctricas escondidas ou no próprio cabo. O contacto da ferramenta de corte com uma linha sob tensão também pode colocar peças metálicas do aparelho sob tensão e levar a um choque eléctrico.

Aparelhos não estacionários, utilizados ao ar livre, devem ser protegidos por um disjuntor de corrente de defeito.

Usar sempre óculos de protecção ao trabalhar com a máquina.

Recomenda-se a utilização de luvas de protecção, protectores para os ouvidos e máscara anti-poeiras.

Não remover aparas ou lascas enquanto a máquina trabalha.

Antes de efectuar qualquer intervenção na máquina, tirar a ficha da tomada.

Ao ligar à rede, a máquina deve estar desligada.

Manter sempre o cabo de ligação fora da zona de acção da máquina.

Ao trabalhar em paredes, tectos e soalhos prestar atenção a que não sejam atingidos cabos eléctricos e canalizações de gás e água.

Sob influência de extremas influências electromagnéticas, podem em certos casos ocorrer temporárias oscilações de número de rotação.

O pó que resulta ao trabalhar pode ser nocivo para a saúde, por isso não devendo penetrar no corpo. Use uma máscara de protecção contra pó apropriada.

UTILIZAÇÃO AUTORIZADA

PN 11 E: O martelo electro-pneumático tem aplicação universal para trabalhos de furar com percussão e trabalhos de ponteira em pedra e betão.

PM 10 E: O martelo presta-se a trabalhos com ponteira pesados e a demolições em obras.

Não use este produto de outra maneira sem ser a normal para o qual foi concebido.

DECLARAÇÃO DE CONFORMIDADE CE

Declaramos sob responsabilidade exclusiva, que o produto descrito sob "Dados técnicos" corresponde com todas as disposições relevantes da directiva 2011/65/EU (RoHS), 2006/42/CE, 2004/108/CE, 2005/88/CE (PM10E) e dos seguintes documentos normativos harmonizados.

EN 60745-1:2009 + A11:2010

EN 60745-2:6:2010

EN 55014-1:2006 + A1:2009 + A2:2011

EN 55014-2:1997 + A1:2001 + A2:2008

EN 61000-3-2:2006 + A1:2009 + A2:2009

EN 61000-3-3:2008

Winnenden, 2012-12-13

Alexander Krug

Alexander Krug
Managing Director



Autorizado a reunir a documentação técnica.

Techtronic Industries GmbH

Max-Eyth-Straße 10

71364 Winnenden

Germany

LIGAÇÃO À REDE

Só conectar à corrente alternada monofásica e só à tensão de rede indicada na placa de potência. A conexão às tomadas de rede sem contacto de segurana também é possível, pois trata-se duma construção da classe de protecção II.

MANUTENÇÃO

Manter desobstruídos os rasgos de ventilação na carcaça da máquina.

Se as escovas de carvão estão gastas, adicionalmente à mudança das mesmas e ferramenta deve ser submetida a assistência. Isto irá assegurar longo tempo de vida útil bem como constante prontidão da máquina para o trabalho.

Utilizar unicamente acessórios e peças sobressalentes da AEG. Sempre que a substituição de um componente não tenha sido descrita nas instruções, será de toda a conveniência mandar executar esse trabalho a um Serviço de Assistência AEG (veja o folheto Garantia/Endereços de Serviços de Assistência).

Se for necessário, um desenho de explosão do aparelho pode ser solicitado do seu posto de assistência ao cliente ou directamente da Techtronic Industries GmbH, Max-Eyth-Straße 10, 71364 Winnenden, Alemanha, indicando o tipo da máquina e o número de seis posições na chapa indicadora da potência.

SYMBOLE

Leia atentamente o manual de instruções antes de colocar a máquina em funcionamento.



Antes de efectuar qualquer intervenção na máquina, tirar a ficha da tomada.



Acessório - Não incluído no equipamento normal, disponível como acessório.



Não deite ferramentas eléctricas no lixo doméstico! De acordo com a directiva europeia 2002/96/CE sobre ferramentas eléctricas e electrónicas usadas e a transposição para as leis nacionais, as ferramentas eléctricas usadas devem ser recolhidas em separado e encaminhadas a uma instalação de reciclagem dos materiais ecológica.



Classe de protecção II, ferramenta eléctrica, na qual a protecção contra choque eléctrico não só depende de um isolamento básico, mas na qual medidas de segurança suplementares, como isolamento duplo ou isolamento reforçado, são aplicadas.

TECHNISCHE GEGEVENS

	PN 11 E	PM 10 E
Productnummer	4422 44 01.....	4320 66 01.....
.....	4171 75 01.....	4171 80 01.....
.....	..000001-999999	..000001-999999
Nominaal afgegeven vermogen.....	1700 W.....	1600 W
Afgegeven vermogen	850 W.....	800 W
Onbelast toerental	125-250 min ⁻¹	-
Belast toerental.....	125-250 min ⁻¹	-
Aantal slagen belast	975-1950 min ⁻¹	975-1950 min ⁻¹
Slagkracht overeenkomstig EPTA-Procedure 05/2009	20 J.....	20 J
Slagkracht (pre 2009).....	27 J.....	27 J
Boor-Ø in beton.....	28-50 mm.....	-
Tunnel bit in concrete, bricks and limestone	50-80 mm.....	-
Core cutter in concrete, bricks and limestone	45-150 mm.....	-
Gewicht volgens de EPTA-procedure 01/2003.....	11,8 kg.....	11,0 kg

Informatie over geluid PN 11 E

Meetwaarden vastgesteld volgens EN 60 745.

Het kenmerkende A-gewogen geluidsniveau van de machine bedraagt:

Geluidsdrukniveau (K=3 dB(A)).....	100 dB (A)
Geluidsvermogniveau (K=3 dB(A)).....	111 dB (A)

Draag oorbeschermers!

Informatie over geluid PM 10 E

Het kenmerkende A-gewaardeerde geluidsdrukniveau van de

machine bedraagt

Meetwaarden volgens 2005/88/EG, gemeten bij het oor van de

gebruiker.

2005/88/EG: conformiteitsverklaring volgens in bijlage VI benoemd door:

VDE Testing and Certification Institute, Merianstr. 28,

63069 Offenbach, Duitsland.

Gemeten geluidsdrukniveau

Gegarandeerd geluidsdrukniveau

Draag oorbeschermers!

Informatie over trillingen

Totale trillingswaarden (vectorsom van drie richtingen) bepaald

volgens EN 60745.

Trillingsemisiewaarde a_n:

Hamerboren in beton.....

Onzekerheid K =

Hakken

Onzekerheid K =

WAARSCHUWING

De in deze aanwijzingen vermelde trillingsdruk is gemeten volgens een in EN 60745 genormeerde meetmethode en kan worden gebruikt voor de onderlinge vergelijking van apparaten. Hij is ook geschikt voor een voorlopige inschatting van de trillingsbelasting.

De aangegeven trillingsdruk geldt voor de meest gebruikelijke toepassingen van het elektrische apparaat. Wanneer het elektrische gereedschap echter voor andere doeleinden, met andere dan de voorgeschreven hulpstukken gebruikt of niet naar behoren onderhouden wordt, kan de trillingsdruk afwijken. Dit kan de waarde van de trillingsdruk over de hele werkperiode aanzienlijk verhogen.

Voor een nauwkeurige inschatting van de trillingsdruk moeten ook de tijden in aanmerking worden genomen dat het apparaat uitgeschakeld is of weliswaar loopt, maar niet werkelijk in gebruik is. Dit kan de waarde van de trillingsdruk over de hele werkperiode aanzienlijk verminderen.

Bepaal extra veiligheidsmaatregelen ter bescherming van de bediener tegen de inwerking van trillingen, bijvoorbeeld: onderhoud van elektrische gereedschappen en apparaten, warmhouden van de handen, organisatie van de werkprocessen.

WAARSCHUWING! Lees alle veiligheidsinstructies en aanwijzingen. Als de waarschuwingen en voorschriften niet worden opgevolgd, kan dit een elektrische schok, brand of ernstig letsel tot gevolg hebben.
Bewaar alle waarschuwingen en voorschriften voor toekomstig gebruik.

VEILIGHEIDSADVIEZEN

Draag oorbeschermers. Blootstelling aan geluid kan het gehoor beschadigen.

Gebruik de bij de machine geleverde zijhandgreep. Verlies aan controle kan tot persoonlijk letsel leiden.

Houd het apparaat alléén aan de geïsoleerde grijpvlakken vast, wanneer u werkzaamheden uitvoert waarbij het snijgereedschap verborgen stroomleidingen of de eigen apparaatkabel zou kunnen raken. Het contact van het snijgereedschap met een spanningvoerende leiding kan de metalen apparaatdelen onder spanning zetten en zo tot een elektrische schok leiden.

Verplaatsbaar gereedschap moet bij het gebruik buiten aan een aardlekschakelaar aangesloten worden.

Bij het werken met de machine altijd een veiligheidsbril dragen. Werkhandschoenen en stofkapje voor de mond worden aanbevolen.

Spanen of splinters mogen bij draaiende machine niet worden verwijderd.

Voor alle werkzaamheden aan de machine de stekker uit de kontaktdoos trekken.

Machine alleen uitgeschakeld aan het net aansluiten.

Snoer altijd buiten werkbereik van de machine houden.

Bij het werken in wanden, plafonds of vloeren oppassen voor elektriciteitsdraden, gas- of waterleidingen.

Bij inwerking van elektromagnetische storingen van buitenaf kunnen in enkele ge-vallen voorbijgaande toerentalschommelingen optreden.

Het gedurende het werken vrijkomende stof is doorgaans schadelijk voor de gezondheid en mag niet met het lichaam in aanraking komen. Draag derhalve een geschikt stofbeschermsmasker.

VOORGESCHREVEN GEBRUIK VAN HET SYSTEEM

PN 11 E: De boorhamer is universeel inzetbaar voor hamerboren en hakken in steen en beton.

PM 10 E: De hamer kan worden toegepast voor zwaar hak- en breekwerk in de bouw.

Dit apparaat uitsluitend gebruiken voor normaal gebruik, zoals aangegeven.

EC - VERKLARING VAN OVEREENSTEMMING

Wij verklaren in uitsluitende verantwoording dat het onder 'Technische gegevens' beschreven product overeenstemt met alle relevante voorschriften van de richtlijn 2011/65/EU (RoHS), 2006/42/EG, 2004/108/EG, 2005/88/EG (PM10E) en de volgende geharmoniseerde normatieve documenten:

EN 60745-1:2009 + A11:2010

EN 60745-2-6:2010

EN 55014-1:2006 + A1:2009 + A2:2011

EN 55014-2:1997 + A1:2001 + A2:2008

EN 61000-3-2:2006 + A1:2009 + A2:2009

EN 61000-3-3:2008

Winnenden, 2012-12-13

Alexander Krug

Alexander Krug
Managing Director



Gemachtigd voor samenstelling van de technische documenten

Techtronic Industries GmbH

Max-Eyth-Straße 10

71364 Winnenden

Germany

NETAANSLUITING

Uitsluitend op éénfase-wisselstroom en uitsluitend op de op het typeplaatje aangegeven netspanning aansluiten. Aansluiting is ook mogelijk op een stekerdooz zonder aardcontact mogelijk, omdat het is ontworpen volgens veiligheidsklasse II.

ONDERHOUD

Altijd de luchtspleten van de machine schoonhouden.

Belangrijke tip! Versleten koolborstels tijdig door een service-werkplaats laten vervangen. Dit verhoogt de levensduur van de machine en garandeert dat de machine altijd direkt klaar is voor gebruik.

Alleen AEG toebehoren en onderdelen gebruiken. Onderdelen welke niet vermeld worden, kunnen het beste door de AEG servicedienst vervisseld worden (zie Serviceadressen).

Zo nodig kan een explosietekening van het apparaat worden aangevraagd bij uw klantenservice of direct bij Techtronic Industries GmbH, Max-Eyth-Straße 10, 71364 Winnenden, Duitsland onder vermelding van het machinetype en het zescijferige nummer op het typeplaatje.

SYMBOLEN



Graag instructies zorgvuldig doorlezen vóóordat u de machine in gebruik neemt.



Voor alle werkzaamheden aan de machine de stekker uit de kontaktdoos trekken.



Toebehoren - Wordt niet meegeleverd. Is apart leverbaar. Zie hiervoor het toebehorenprogramma.



Geef elektrisch gereedschap niet met het huisvuil mee! Volgens de Europese richtlijn 2002/96/EG inzake oude elektrische en elektronische apparaten en de toepassing daarvan binnen de nationale wetgeving, dient gebruikt elektrisch gereedschap gescheiden te worden ingezameld en te worden afgevoerd naar een recycle bedrijf dat voldoet aan de geldende milieu-eisen.



Beschermingsklasse II, elektrisch gereedschap waarbij de bescherming tegen elektrische schokken niet afhankelijk is van de basisisolatie, maar waarin extra veiligheidsmaatregelen worden toegepast zoals dubbele of versterkte isolatie.

TEKNISKE DATA	PN 11 E	PM 10 E
Produktionsnummer	4422 44 01.....	4320 66 01.....
.....	4171 75 01.....	4171 80 01.....
.....	..000001-999999	..000001-999999
Nominal optagen effekt.....	1700 W.....	1600 W
Afgiven effekt.....	850 W.....	800 W
Omdrejningstal, ubelastet.....	125-250 min ⁻¹	-
Omdrejningstal, belastet.....	125-250 min ⁻¹	-
Slagantal belastet.....	975-1950 min ⁻¹	975-1950 min ⁻¹
Enkelt slagstyrke iht. EPTA Procedure 05/2009.....	20 J.....	20 J
Enkelt slagstyrke (pre 2009).....	27 J.....	27 J
Bor-ø i beton	28-50 mm.....	-
Tunnelbor i beton, tegl og kalksandsten.....	50-80 mm.....	-
Hulborekrone i beton, tegl og kalksandsten.....	45-150 mm.....	-
Vægt svarer til EPTA-procedure 01/2003.....	11,8 kg.....	11,0 kg

Støjinformation PN 11 E

Måleværdier beregnes iht. EN 60 745.

Værktøjets A-vurderede støjniveau er typisk:

Lydtrykniveau (K=3 dB(A)).....	100 dB (A)
Lydeffekt niveau (K=3 dB(A)).....	111 dB (A)

Brug høreværn!

Støjinformation PM 10 E

Værktøjets A-vægtede lydtrykniveau er typisk 91 dB (A)

Målt værdi i.h.t. 2005/88/EF på brugerens øre.

2005/88/EF: Konformitetsvurdering i.h.t. bilag VI. Sted:

VDE Testing and Certification Institute,
Merianstr. 28,

63069 Offenbach, Germany

Målt lydeffektniveau..... 102 dB (A)

Garanteret lydeffektniveau 105 dB (A)

Brug høreværn!

Vibrationsinformation

Samlede vibrationsværdier (værdisum for tre retninger) beregnet iht.

EN 60745.

Vibrationseksponering $a_{h,v}$:

Hammerboring i beton.....	12,5 m/s ²	
Usikkerhed K =	2 m/s ²	
Mejsle.....	11 m/s ²	11 m/s ²
Usikkerhed K =	2 m/s ²	2 m/s ²

ADVARSEL

Svingningsniveauet, som er angivet i disse anvisninger, er målt i henhold til standardiseret måleprocedure ifølge EN 60745 og kan anvendes til indbyrdes sammenligning mellem el-værktøjer. Svingningsniveauet er ligeledes egnet som foreløbigt skøn over svingningsbelastningen.

Det angivne svingningsniveau er baseret på el-værktøjets primære anvendelsesformål. Hvis el-værktøjet benyttes til andre formål, med andet indsatsværktøj eller ikke vedligeholdes tilstrækkeligt, kan svingningsniveauet afvige. Dette kan øge svingningsbelastningen over den samlede arbejdsperiode betydeligt.

For en nøjagtig vurdering af svingningsbelastningen skal der også tages højde for de tidsperioder, hvor apparatet er slukket, eller hvor apparatet kører, men uden at være i anvendelse. Dette kan reducere svingningsbelastningen over den samlede arbejdsperiode betydeligt.

Supplerende sikkerhedsforanstaltninger til beskyttelse af brugeren mod påvirkninger fra svingninger skal iværksættes, f.eks.: Vedligeholdelse af el-værktøj og indsatsværktøj, varmholdelse af hænder, organisering af arbejdsprocesser.

ADVARSEL! Læs alle sikkerhedsinformationer og

instruktioner. I tilfælde af manglende overholdelse af advarselshenvisningerne og instrukserne er der risiko for elektrisk stød, brand og/eller alvorlige kvæstelser.

Opbevar alle advarselshenvisninger og instrukser til senere brug.

SIKKERHEDSHENVISNINGER

Bær høreværn. Støjpåvirkning kan bevirke tab af hørelse.

Brug de ekstra håndtag, som følger med apparatet. Hvis kontrollen mistes, kan det medføre personskaade.

Hold maskinen fast i de isolerede gribeblader, når du udfører arbejde, hvor der er risiko for, at skæreværktøjet kan ramme skjulte strømledninger eller værktøjets egen ledning. Kommer skæreværktøjet i kontakt med en strømførende ledning, kan maskinens metaldele komme under spænding og give elektrisk stød.

Stikdåser udendørs skal være forsynet med fejlstrømssikringskontakter. Det forlanger installationsforskriften for Deres elektroanlæg. Overhold dette, når De bruger vores maskiner.

Når der arbejdes med maskinen, skal man have beskyttelsesbriller på. Beskyttelseshandsker, skridsikre sko, høreværn og forklæde anbefales.

Spåner eller splinter må ikke fjernes, medens maskinen kører.

Før ethvert arbejde ved maskinen skal stikket tages ud af stikdåsen.

Maskinen slutes kun udkoblet til stikdåsen.

Tilslutningskablet holdes hele tiden væk fra maskinens arbejdsområde. Kablet ledes altid bort bag om maskinen.

Ved arbejdsboring i væg, loft eller gulv skal man passe på elektriske kabler, gas- og vandledninger.

Under påvirkning af ekstreme elektromagnetiske fejl udefra kan der i enkelte tilfælde optræde forbigående omdrejningstalsvingninger.

Støv, som opstår under arbejdet, er ofte sundhedsfarligt og bør ikke trænge ind i kroppen. Benyt egnet åndedrætsværn.

TILTÆNKT FORMÅL

PN 11 E: Borehammeren kan bruges universelt til hammerboring og mejsling i sten og beton.

PM 10 E: Hammeren kan benyttes til tungt mejsel- og opbrydningsarbejde på byggepladser.

Produktet må ikke anvendes på anden måde og til andre formål end foreskrevet.

CE-KONFORMITETSERKLÆRING

Vi erklærer som eneansvarlig, at det under „Tekniske data“ beskrevne produkt stemmer overens med alle relevante forskrifter, der følger af direktiv 2011/65/EU (RoHS), 2006/42/EF, 2004/108/EF, 2005/88/EF (PM10E) samt af følgende harmoniserede normative dokumenter:

EN 60745-1:2009 + A1:2010

EN 60745-2:6:2010

EN 55014-1:2006 + A1:2009 + A2:2011

EN 55014-2:1997 + A1:2001 + A2:2008

EN 61000-3-2:2006 + A1:2009 + A2:2009

EN 61000-3-3:2008

Winnenden, 2012-12-13

Alexander Krug
Managing Director



Autoriseret til at udarbejde de tekniske dokumenter.

Techtronic Industries GmbH

Max-Eyth-Straße 10

71364 Winnenden

Germany

NETTILSLUTNING

Tilslutning må kun foretages til enfaset vekselstrøm og kun til en netspænding, som er i overensstemmelse med angivelsen på mærkepladen. Tilslutning kan også ske til stikdåser uden beskyttelseskontakt, da kapslingsklasse II foreligger.

VEDLIGEHOLDELSE

Hold altid maskinens ventilationsåbninger rene.

I forbindelse med udskiftning af nedslidte kul anbefales det, at maskinen indsendes til et autoriseret serviceværksted for almindelig service-check. Det giver optimal sikkerhed for altid funktionsdygtig maskine og lang levetid.

Brug kun AEG tilbehør og reservedele. Lad de komponenter, hvis udskiftning ikke er blevet beskrevet, udskifte hos AEG service (brochure garanti/bemærk kundeserviceadresser).

Hvis det er nødvendigt, kan der bestilles en sprængskitse af værktøjet. Angiv herved venligst maskintypen samt det sekscifrede nummer på mærkepladen og bestil tegningen hos din lokale kundeserviceafdeling eller direkte hos Techtronic Industries GmbH, Max-Eyth-Straße 10, 71364 Winnenden, Tyskland.

SYMBOLER



Læs brugsanvisningen nøje før ibrugtagning.



Før ethvert arbejde ved maskinen skal stikket tages ud af stikdåsen.



Tilbehør - Ikke inkluderet i leveringsomfanget, køb købes som tilbehør.



Elværktøj må ikke bortskaffes som almindeligt affald! I henhold til det europæiske direktiv 2002/96/EF om bortskaffelse af elektriske og elektroniske produkter og gældende national lovgivning skal brugt iværktøj indsamles separat og bortskaffes på en måde, der skåner miljøet mest muligt.



Kapslingsklasse II, el-værktøj, hvor beskyttelsen mod elektrisk stød ikke kun afhænger af basisisoleringen, men hvor beskyttelsesforanstaltninger, såsom dobbelt isolering eller forstærket isolering, tillige finder anvendelse.

TEKNISKE DATA

	PN 11 E	PM 10 E
Produksjonsnummer.....	4422 44 01... ..4320 66 01...	4171 75 01... ..4171 80 01...
.....	..000001-999999 ..000001-999999
Nominell inngangseffekt.....	1700 W.....	1600 W
Avgitt effekt.....	850 W.....	800 W
Tomgangsturtall.....	125-250 min ⁻¹	-
Lastturtall.....	125-250 min ⁻¹	-
Lastslagtal.....	975-1950 min ⁻¹	975-1950 min ⁻¹
Enkeltslagstyrke tilsvarende EPTA-Procedure 05/2009.....	20 J.....	20 J
Enkeltslagstyrke (pre 2009).....	27 J.....	27 J
Bor-ø i betong.....	28-50 mm.....	-
Tunnelbor i betong, tegl og kalkstein.....	50-80 mm.....	-
Hulborkrone i betong, tegl og kalkstein.....	45-150 mm.....	-
Vekt i henhold til EPTA-Proseduren 01/2003.....	11,8 kg.....	11,0 kg

Støyinformasjon PN 11 E

Måleverdier fastslått i samsvar med EN 60 745.

Det typiske A-bedømte støynivået for maskinen er:

Lydtrykknivå (K=3dB(A)).....	100 dB (A)
Lydeffektnivå (K=3dB(A)).....	111 dB (A)

Bruk hørselsvern!**Støyinformasjon PM 10 E**

Det A-bedømte lyd nivået til maskinen er:..... 91 dB (A)

Måleverdi beregnet i henhold til 2005/88/EF ved brukerens øre.

2005/88/EF: Samsvarsevalueringssjess i henhold til vedlegg VI.

Nevnt kontor:

VDE Testing and Certification Institute, Merianstr. 28,
63069 Offenbach, Tyskland

Målt lydeffektnivå.....	102 dB (A)
Garantert lydeffektnivå.....	105 dB (A)

Bruk hørselsvern!**Vibrasjonsinformasjon**

Totale svingningsverdier (vektorsum fra tre retninger) beregnet jf. EN 60745.

Svingningsemisjonsverdi a_h:

Hammerboring i betong.....	12,5 m/s ²
Usikkerhet K =	2 m/s ²
Meisling	11 m/s ² 11 m/s ²
Usikkerhet K =	2 m/s ² 2 m/s ²

ADVARSEL

Svingningsnivået som er angitt i denne instruksjonen er målt i overensstemmelse med målemetoden normert i direktiv EN 60745 og kan brukes til å sammenligne elektromaskiner med hverandre. Den egner seg også for en foreløbig vurdering av svingningsbelastningen.

Det angitte svingningsnivået representerer de hovedsaklige bruk av elektroverktøyet. Men anvendes elektroverktøyet for andre bruk med avvikende utskiftbare verktøy eller vedlikeholdet er utilstrekkelig, kan svingningsnivået være avvikende.

Dette kan forhøye svingningsbelastning betydelig over hele arbeidsperioden. For en nøyaktig vurdering av svingningsbelastningen må også det tas hensyn til tiden apparatet er avslått eller står på, men ikke er i bruk. Dette kan redusere svingningsbelastningen betydelig over hele arbeidsperioden.

Innfør også ekstra sikkerhetstiltak for å beskytte bruker mot utvirkingen av svingningene. Disse kan f.eks. være: vedlikehold av elektroverktøyet og det utskiftbare verktøyet, holde hendene varme, organisasjon av arbeidsforløpet.

⚠ OBS! Les alle sikkerhetsinstruksjoner og bruksanvisninger.

Feil ved overholdelsen av advarslene og nedenstående anvisninger kan medføre elektriske støt, brann og/eller alvorlige skader.

Ta godt vare på alle advarslene og informasjonene.

SPEIELLE SIKKERHETSHENVISNINGER

Bruk hørselsvern. Støy kan føre til tap av hørselen.

Bruk de med apparatet medlevte tilleggshandtak. Tap av kontrollen kan føre til skader.

Hold apparatet i de isolerte holdeflatene, når det arbeides på steder hvor elektroverktøyet kan treffe skjulte strømledninger eller verktoets egen kabel. Kontakt med en ledning som er under spenning, kan også sette metalldeiler til apparatet under spenning og føre til et elektrisk slag.

Stikkontakter utendørs må være utstyrt med feilstrøm-sikkerhetsbryter. Dette forlanges av installasjonsforskriften for elektroanlegg. Vennligst følg dette når du bruker vårt apparat.

Bruk alltid vernebrille når du arbeider med maskinen. Det anbefales å bruke arbeidshansker, faste og sklisliske sko og forkle.

Spon eller fliser må ikke fjernes mens maskinen er i gang.

Trekk støpslet ut av stikkkontakten før du begynner arbeider på maskinen.

Maskinen må være slått av når den koples til stikkkontakten.

Hold ledningen alltid vekk fra maskinens virkeområde. Før ledningen alltid bakover fra maskinen.

Pass på kabler, gass- og vannledninger når du arbeider i vegger, tak eller gulv.

Under innvirkning av ekstreme elektromagnetiske forstyrrelser utenfra, kan det i enkelte tilfeller oppstå forbigående turtallendringer.

Støvet som oppstår ved arbeidet er ofte helsefarlig og skal ikke komme i kontakt med kroppen. Bruk derfor verneemaske som er egnet for støv.

FORMÅLMESSIG BRUK

PN 11 E: Borhammeren kan brukes universelt til hammerboring og meisling i steinarter og betong.

PM 10 E: Hammeren kan brukes for tunge meisel- og nedbrytingsarbeider på byggeplasser.

Dette apparatet må kun brukes til de oppgitte formål.

CE-SAMSVARERKLÆRING

Vi erklærer i alene ansvar at produktet beskrevet i „Teknisk data“ overensstemmer med alle relevante forskrifter til Eu direktiv 2011/65/EU (RoHS), 2006/42/EF, 2004/108/EF, 2005/88/EF (PM10E) og de følgende harmoniserte normative dokumentene.

EN 60745-1:2009 + A11:2010

EN 60745-2-6:2010

EN 55014-1:2006 + A1:2009 + A2:2011

EN 55014-2:1997 + A1:2001 + A2:2008

EN 61000-3-2:2006 + A1:2009 + A2:2009

EN 61000-3-3:2008

Winnenden, 2012-12-13

Alexander Krug
Managing Director



Autorisert til å utarbeide den tekniske dokumentasjonen

Techtronic Industries GmbH
Max-Eyth-StraÙe 10
71364 Winnenden
Germany

NETTILKOPLING

Skal bare tilsluttes enfasevekselstrøm og bare til den på skiltet angitte nettspenning. Tilslutning til stikkontakter uten jordet kontakt er mulig fordi beskyttelse beskyttelsesklasse II er forhanden.

VEDLIKEHOLD

Hold alltid luftåpningene på maskinen rene.

Når kullbørstene er slitte bør det i tillegg til at disse skiftes ut gjennomføres en servide i et serviceverksted. Dette forlenger maskinens levetid og garanterer en stadig driftsberedskap.

Bruk kun AEG tilbehør og reservedeler. Komponenter der utskiftning ikke er beskrevet skal skiftes ut hos AEG kundeservice (se brosjyre garanti/kundeserviceadresser).

Ved behov kan det fås en eksplosjonstegning av apparatet hos kundeservice eller direkte hos Techtronic Industries GmbH, Max-Eyth-StraÙe 10, 71364 Winnenden, Germany ved angivelse av maskinens type og det sekstallige nummeret på maskinens skilt.

SYMBOLER

Les nøye gjennom bruksanvisningen før maskinen tas i bruk.



Trekk støpslet ut av stikkkontakten før du begynner arbeider på maskinen.



Tilbehør - inngår ikke i leveransen, anbefalt komplettering fra tilbehørsprogrammet.



Kast aldri elektroverktøy i husholdningsavfallet! I henhold til EU-direktiv 2002/96/EF om kasserte elektriske og elektroniske produkter og direktivets iverksetting i nasjonal rett, må elektroverktøy som ikke lenger skal brukes, samles separat og returneres til et miljøvennlig gjenvinningsanlegg.



Verneklasse II, elektroverktøy, vern mot elektriske slag beror ikke bare på basisisoleringen, men også på at i tillegg vernetiltak som dobbelte isolering eller forsterket isolering anvendes.

TEKNISKA DATA	PN 11 E	PM 10 E
Produktionsnummer	4422 44 01...	4320 66 01...
.....	4171 75 01...	4171 80 01...
.....	..000001-999999	..000001-999999
Nominell upptagen effekt.....	1700 W.....	1600 W.....
Uteffekt.....	850 W.....	800 W.....
Obelastat varvtal.....	125-250 min ⁻¹	-.....
Belastat varvtal.....	125-250 min ⁻¹	-.....
Belastat slagtal.....	975-1950 min ⁻¹	975-1950 min ⁻¹
Enkelslagstyrka enligt EPTA Procedure 05/2009.....	20 J.....	20 J.....
Enkelslagstyrka (pre 2009).....	27 J.....	27 J.....
Borrdiam. in betong.....	28-50 mm.....	-.....
Tunnelborrning i betong, tegel och kalksandsten.....	50-80 mm.....	-.....
Borrkronor i betong, tegel och kalksandsten.....	45-150 mm.....	-.....
Vikt enligt EPTA 01/2003.....	11,8 kg.....	11,0 kg.....

Bullerinformation PN 11 E

Mätvärdena har tagits fram baserade på EN 60 745.

A-värdet av maskinens ljudnivå utgör:

Ljudtrycksnivå (K=3 dB(A))..... 100 dB (A)

Ljudeffektsnivå (K=3 dB(A))..... 111 dB (A)

Använd hörselskydd!

Bullerinformation PM 10 E

A-värdet av maskinens ljudtrycksnivå är 91 dB (A)

Värdet uppmätt enligt 2005/88/EG vid operatörens öra.

2005/88/EG: Förfarande för att säkerställa överensstämmelsen enligt bilaga VI.

Anmält organ: VDE Testing and Certification Institute, Merianstr. 28, 63069 Offenbach, Germany

Uppmätt ljudtrycksnivå..... 102 dB (A)

Garanterad ljudtrycksnivå..... 105 dB (A)

Använd hörselskydd!

Vibrationsdata

Totala vibrationsvärden (vektorsumma ur tre riktningar) framtaget enligt EN 60745.

Vibrationsemissionsvärde a_v:

Hammarborrning i betong..... 12,5 m/s²

Onoggrannhet K = 2 m/s²

Mejsla..... 11 m/s²..... 11 m/s²

Onoggrannhet K = 2 m/s²..... 2 m/s²

VARNING

Den i de här anvisningarna angivna vibrationsnivån har uppmätts enligt ett i EN 60745 normerat mätförfarande och kan användas vid jämförelse mellan olika elverktyg. Nivån är även lämplig att använda vid en preliminär bedömning av vibrationsbelastningen.

Den angivna vibrationsnivån representerar den huvudsakliga användningen av det aktuella elverktyget. Men om elverktyget ska användas i andra användningsområden, tillsammans med avvikande insatsverktyg eller efter otillräckligt underhåll, kan vibrationsnivån skilja sig. Det kan öka vibrationsbelastningen betydligt under hela arbetstiden.

För att få en exaktare bedömning av vibrationsbelastningen ska även den tid beaktas, under vilken elverktyget är avstängt eller är påslaget, utan att det verkligen används. Det kan reducera vibrationsbelastningen betydligt under hela arbetstiden.

Lägg som skydd för användaren fast extra säkerhetsåtgärder mot vibrationernas verkan, som till exempel: underhåll av elverktyg och insatsverktyg, varmhållning av händer och organisering av arbetsförlöpp.

⚠ VARNING! Läs all säkerhetsinformation och alla anvisningar. Fel som uppstår till följd av att anvisningarna nedan inte följts kan orsaka elstöt, brand och/eller allvarliga kroppsskador. **Förvara alla varningar och anvisningar för framtida bruk.**

SÄKERHETSUTRUSTNING

Bär hörselskydd. Bullerbelastning kan orsaka hörselskador.

Använd de extrahandtag som levereras tillsammans med maskinen. Förlust av kontrollen kan leda till personskador.

Håll fast apparaten med hjälp av de isolerade greppytorna när du utför arbeten där arbetsverktyget skulle kunna träffa på dolda elledningar eller kablar. Om man kommer i kontakt med en spänningsförande ledning, så kan även de delar på verktyget som är av metall bli spänningsförande och leda till att man får en elektrisk stöt.

Anslut alltid verktyget till jordat eluttag vid användning utomhus.

Använd alltid skyddsglasögon, skyddshandskar och hörselskydd.

Avlägsna aldrig spån eller flisor när maskinen är igång.

Drag alltid ur kontakten när du utför arbeten på maskinen.

Maskinen skall vara fränkopplad innan den anslutes till väggurtag.

Nätkabeln skall alltid hållas ifrån arbetsområdet. Lägg kabeln bakåt i förhållande till arbetsriktningen.

Vid arbetenborrning i vägg, tak eller golv, var alltid observant på befintliga el-, gas- eller vattenledningar.

Under inverkan av elektrognetiska störningar utifrån, kan enstaka fall av varvtals-sänkningar uppträda.

Det damm som bildas under arbetets gång är ofta hälsofarligt och det ska inte komma in i kroppen. Bär därför lämplig skyddsmask.

ANVÄND MASKINEN ENLIGT ANVISNINGARNA

PN 11 E: Borrhammaren kan universell användas för hammarborrning och mejsling i sten och betong.

PM 10 E: Hammaren kan användas till tunga meisel- och brytarbeten på byggen.

Maskinen får endast användas för angiven tillämpning.

CE-FÖRSÄKRAN

Vi intygar och ansvarar för att den produkt som beskrivs under "Tekniska data" överensstämmer med alla relevanta bestämmelser i direktiv 2011/65/EU (RoHS), 2006/42/EG, 2004/108/EG, 2005/88/EG (PM10E) och följande harmoniserade normerande dokument:

EN 60745-1:2009 + A11:2010

EN 60745-2-6:2010

EN 55014-1:2006 + A1:2009 + A2:2011

EN 55014-2:1997 + A1:2001 + A2:2008

EN 61000-3-2:2006 + A1:2009 + A2:2009

EN 61000-3-3:2008

Winnenden, 2012-12-13



Alexander Krug
Managing Director



Befullmäktigad att sammanställa teknisk dokumentation.

Techtronic Industries GmbH

Max-Eyth-Straße 10

71364 Winnenden

Germany

NÄTANSLUTNING

Får endast anslutas till 1-fas växelström och till den spänning som anges på dataskylden. Anslutning kan även ske till eluttag utan skyddskontakt, eftersom konstruktionen motsvarar skyddsklass II.

SKÖTSEL

Se till att motorhöljets luftslitsar är rena.

Viktigt! I samband med kolbyten är en översyn på serviceverkstad att rekommendera. Detta för att höja maskinens livslängd och garantera ytterligare driftssäkerhet.

Använd endast AEG tillbehör och reservdelar. Byggsdelar vars utbyte ej beskrivs utväxlas bäst av AEG auktoriserad serviceverkstad. (beakta broschyrer Garanti/Kundtjänstadresser).

Vid behov kan du rekvirera apparatens sprängskiss antingen hos kundservicen eller direkt hos Techtronic Industries GmbH, Max-Eyth-Straße 10, 71364 Winnenden, Germany. Du ska då ange maskintypen och numret på sex siffror som står på effektskylden.

SYMBOLER



Läs instruktionen noga innan du startar maskinen.



Drag alltid ur kontakten när du utför arbeten på maskinen.



Tillbehör - Ingår ej i leveransomfånget, erhålles som tillbehör.



Elektriska verktyg får inte kastas i hushållssoporna! Enligt direktivet 2002/96/EG som avser äldre elektriska och elektronisk utrustning och dess tillämpning enligt nationell lagstiftning ska uttjänta elektriska verktyg sorteras separat och lämnas till miljövänlig återvinning.



Skyddsklass II, elverktyg där skyddet mot elektriska stötar inte bara hänförs till en basisolering, utan som också har extra skyddsanordningar, som t.ex. en dubbel isolering eller en förstärkt isolering.

TEKNISET ARVOT

	PN 11 E	PM 10 E
Tuotantnumero	4422 44 01...	4320 66 01...
.....	4171 75 01...	4171 80 01...
.....	..000001-999999	..000001-999999
Nimellinen teho.....	1700 W.....	1600 W
Antoteho.....	850 W.....	800 W
Kuormittamaton kierrosluku	125-250 min ⁻¹	-
Kuormitettu kierrosluku	125-250 min ⁻¹	-
Kuormitettu iskutaajuus	975-1950 min ⁻¹	975-1950 min ⁻¹
Kiinnitysiskun voimakkuus vastaa EPTA-Procedure 05/2009	20 J	20 J
Kiinnitysiskun voimakkuus (pre 2009)	27 J	27 J
Poran ø betoniin	28-50 mm	-
Tunnelipora betonin, tiilen ja kalkin poraukseen.....	50-80 mm	-
Kruunupora betonin, tiilen ja kalkin poraukseen.....	45-150 mm	-
Paino EPTA-menettelyn 01/2003 mukaan.....	11,8 kg	11,0 kg

Melunpäästö tiedot PN 11 E

Mitta-arvot määritetty EN 60 745 mukaan.

Koneen tyypillinen A-luokitettu melutaso:

Melutaso (K=3 dB(A))	100 dB (A)
Äänenvoimakkuus (K=3 dB(A))	111 dB (A)

Käytä kuulosuojaimia!

Melunpäästö tiedot PM 10 E

Yleensä työkalun A-luokan melutaso

Arvot mitattu 2005/88/EG perusteella käyttäjän korvan kohdalta.

2005/88/EG: Yhdenmukaisuuden arviointiprosessi liitteen VI mukaan.

Vastaava organisaatio:

VDE Testing and Certification Institute, Merianstr. 28, 63069 Offenbach, Saksa

Mitattu äänenvoiman taso

Taattu äänenvoiman taso

Käytä kuulosuojaimia!

Tärinätieto

Värähtelyn yhteisarvot (kolmen suunnan vektorisumma) mitattuna

EN 60745 mukaan.

Värähtelyemissioarvo a_v:

Vasaraporaukseen, betoniin

Epävarmuus K =

Taltaus

Epävarmuus K =

VAROITUS

Näissä ohjeissa mainittu värähtelytaso on mitattu EN 60745 -standardin mukaisella mittausmenetelmällä ja sitä voidaan käyttää sähkötyökalujen vertaamiseen. Sitä voidaan käyttää myös värähtelyrasituksen väliaikaiseen arviointiin.

Mainittu värähtelytaso edustaa sähkötyökalun pääasiallista käyttöä. Jos sähkötyökalua kuitenkin käytetään muihin tehtäviin, poikkeavin työkaluihin tai riittävästi huoltaen, värähtelytaso voi olla erilainen. Se voi korottaa värähtelyrasitusta koko työajan osalta.

Tarkan värähtelyrasituksen toteamiseen tulee ottaa huomioon aika, jona laite on kytketty pois tai on kylläkin päällä, mutta ei käytössä. Se voi pienentää värähtelyrasitusta koko työajan osalta.

Määrittele lisäturvatoimenpiteitä käyttäjän suojaamiseksi värinöiden vaikutukselta, kuten esimerkiksi: sähkötyökalujen ja käyttötyökalujen huolto, käsien lämpimän pitäminen, työvälineiden organisaatio.

VAROITUS! Lue kaikki turvallisuusmääräykset ja ohjeet.

Turvallisuusohjeiden noudattamisen laiminlyönti saattaa johtaa

sähköiskuun, tulipaloon ja/tai vakavaan loukkaantumiseen.

Säilytä kaikki turvallisuus- ja muut ohjeet tulevaisuutta varten.

TURVALLISUUSOHJEET

Käytä korvasuojia. Altistuminen melulle voi vahingoittaa kuuloa.

Käytä koneen mukana toimitettua apukahvaa. Koneen hallinnan menetyksessä saattaa aiheuttaa henkivahinkoja.

Pitele laitetta vain eristetyistä tarttumapinnoista, kun suoritat

sellaisia töitä, joissa leikkaustyökalu saattaa osua piilossa

oleviin sähköjohtoihin tai omaan liitäntäjohtoon.

Leikkaustyökalun yhteys jännitteelliseen johtoon saattaa tehdä

laitteen metalliset osat jännitteellisiksi ja aiheuttaa sähköiskun.

Ulkokäytössä olevat pistorasiat on varustettava vikavirta-

suojauslaitteilla sähkölaitteistosi asennusmääräyksen mukaisesti.

Muista tarkistaa, että laite liitetään ulkokäytössä ulkopistorasiaan ja

neuvottele asiasta sähköasentajasi kanssa.

Käytä laitteella työskennellessäsi aina suojalaseja. Suojakäsineiden,

turvallisten ja tukevapohjaisten kenkien, kuulosuojainten ja

suojaesiliinan käyttöä suositellaan.

Lastuja tai puruja ei saa poistaa koneen käydessä.

Irota aina pistotulppa seinäkoskettimesta ennen koneeseen

tehtäviä toimempiteitä.

tehtäviä toimempiteitä.

tehtäviä toimempiteitä.

tehtäviä toimempiteitä.

tehtäviä toimempiteitä.

tehtäviä toimempiteitä.

tehtäviä toimempiteitä.

tehtäviä toimempiteitä.

tehtäviä toimempiteitä.

TODISTUS CE-STANDARDINMUKAISUUDESTA

Vakuutamme yksinvastuullisesti, että kohdassa "Tekniset tiedot" kuvattu tuote vastaa kaikkia sitä koskevia direktiivien 2011/65/EU (RoHS), 2006/42/EY, 2004/108/EY, 2005/88/EY (PM10E) määräyksiä sekä seuraavia harmonisoituja standardisoivia asiakirjoja:

EN 60745-1:2009 + A11:2010

EN 60745-2-6:2010

EN 55014-1:2006 + A1:2009 + A2:2011

EN 55014-2:1997 + A1:2001 + A2:2008

EN 61000-3-2:2006 + A1:2009 + A2:2009

EN 61000-3-3:2008

Winnenden, 2012-12-13

Alexander Krug

Alexander Krug
Managing Director



Valtuutettu kokoamaan tekniset dokumentit.

Techtronic Industries GmbH

Max-Eyth-Straße 10

71364 Winnenden

Germany

VERKKOLIITÄNTÄ

Yhdistä ainoastaan tasavirtalähteeseen, jonka volttimäärä on sama kuin levyssä ilmoitettu. Myös liittäminen maadoittamattomiin pistokkeisiin on mahdollista, sillä muotoilu on yhdenmukainen turvallisuusluokan II kanssa.

HUOLTO

Pidä moottorin ilmanottoaukot puhtaina.

Hiiltenvaihdon lisäksi jotkut muutkin huoltotoimenpiteet saattavat olla tarpeen. Koneen pitkän kestäjän ja luotettavan toimintavalmiuden turvaamiseksi, suosittelemme näissä tapauksissa kääntymistä valtuutetun huoltokorjaamon puoleen.

Käytä vain AEG: n lisälaitteita ja varaosia. Käytä ammattitaitoisten AEG-huoltosopimusliikkeiden palveluja muiden kuin käyttöohjeessa kuvattujen osien vaihdossa. (esite takuu/huoltoilkeluettelo).

Tarvittaessa voit pyytää laitteen räjähdyspiirustuksen ilmoittaen konetyypin ja tyyppikilvessä olevan kuusinumeroisen luvun huoltopalvelustasi tai suoraan osoitteella Techtronic Industries GmbH, Max-Eyth-Strasse 10, 71364 Winnenden, Saksa.

SYMBOLIT



Lue käyttöohjeet huolellisesti, ennen koneen käynnistämistä.



Irota aina pistotulppa seinäkoskettimesta ennen koneeseen tehtäviä toimempiteitä.



Lisälaitte - Ei sisälly vakiovarustukseen, saatavana lisätarvikkeena.



Älä hävitä sähkötyökalua tavallisen kotitalousjätteen mukana! Vanhoja sähkö- ja elektroniikkalaitteita koskevan EU-direktiivin 2002/96/ETY ja sen maakohtaisten sovellusten mukaisesti käytetyt sähkötyökalut on toimitettava ongelmajätteen keräyspisteeseen ja ohjattava ympäristöystävälliseen kierrätykseen.



II luokan sähkötyökalu, jonka sähköiskusuojaus ei ole riippuvainen vain peruseristyksestä, vaan lisäturvatoimenpiteistä, kuten kaksinkertaisesta eristyksestä tai vahvistetusta eristyksestä.

ΤΕΧΝΙΚΑ ΣΤΟΙΧΕΙΑ	PN 11 E	PM 10 E
.....	4422 44 01.....	4320 66 01.....
.....	4171 75 01.....	4171 80 01.....
.....	..000001-999999	..000001-999999
Ονομαστική ισχύς.....	1700 W.....	1600 W.....
Αποιδόμενη ισχύς.....	850 W.....	800 W.....
Αριθμός στροφών χωρίς φορτίο.....	125-250 min ⁻¹	-.....
Μέγιστος αριθμός στροφών με φορτίο.....	125-250 min ⁻¹	-.....
Μέγιστος αριθμός κρούσεων με φορτίο.....	975-1950 min ⁻¹	975-1950 min ⁻¹
Ισχύς μεμονωμένης κρούσης κατά EPTA-Procedure 05/2009.....	20 J.....	20 J.....
Ισχύς μεμονωμένης κρούσης (pre 2009).....	27 J.....	27 J.....
Ø τρύπας σε σκυρόδεμα (μπετόν).....	28-50 mm.....	-.....
Τρυπάνι τούνελ σε μπετόν, κεραμίδια και ασβεστολιθικό ψαμμίτη.....	50-80 mm.....	-.....
Κορώνα κούλου τρυπανιού σε μπετόν, κεραμίδια και ασβεστολιθικό ψαμμίτη.....	45-150 mm.....	-.....
Βάρος σύμφωνα με τη διαδικασία EPTA 01/2003.....	11,8 kg.....	11,0 kg.....

Πληροφορίες θορύβου PN 11 E

Τιμές μέτρησης εξακριβωμένες κατά EN 60 745. Η σύμφωνα με την καμπύλη A εκτιμηθείσα στάθμη θορύβου του μηχανήματος αναφέρεται σε:

Στάθμη ηχητικής πίεσης (K=3 dB(A))..... 100 dB (A)

Στάθμη ηχητικής ισχύος (K=3 dB(A))..... 111 dB (A)

Φοράτε προστασία ακοής (ωτασπίδες)!

Πληροφορίες θορύβου PM 10 E

Τυπική A αξιολογημένη στάθμη θορύβου:..... 91 dB (A)

Η τιμή μέτρησης υπολογίστηκε σύμφωνα με το 2005/88/EK στο αντί του χρήστη.

2005/88/EK: Μέθοδος αξιολόγησης συμμόρφωσης σύμφωνα με το παράρτημα VI. Ονομαζόμενη υπηρεσία:

VDE Testing and Certification Institute, Merianstr. 28,

63069 Offenbach, Germany

Μετρημένη στάθμη ηχητικής ισχύος..... 102 dB (A)

Εγγυημένη στάθμη ηχητικής ισχύος..... 105 dB (A)

Φοράτε προστασία ακοής (ωτασπίδες)!

Πληροφορίες δονήσεων

Ολικές τιμές κραδασμών (άθροισμα διανυσμάτων τριών

διευθύνσεων) εξακριβώθηκαν σύμφωνα με τα πρότυπα του EN 60745.

Τρύπημα, Σκυρόδεμα (μπετόν)..... 12,5 m/s²

Ανασφάλεια K = 2 m/s²

Σμίλευση..... 11 m/s²..... 11 m/s²

Ανασφάλεια K = 2 m/s²..... 2 m/s²

ΠΡΟΕΙΔΟΠΟΙΗΣΗ

Το αναφερόμενο σ' αυτές τις οδηγίες επίπεδο δονήσεων έχει μετρηθεί με μια τυποποιημένη σύμφωνα με το EN 60745 μέθοδο μέτρησης και μπορεί να χρησιμοποιηθεί για τη σύγκριση των ηλεκτρικών εργαλείων μεταξύ τους. Αυτό είναι επίσης κατάλληλο για μια προσωρινή εκτίμηση της επιβάρυνση των δονήσεων.

Το αναφερόμενο επίπεδο δονήσεων αντιπροσωπεύει τις κύριες χρήσεις του ηλεκτρικού εργαλείου. Εάν όμως το ηλεκτρικό χρησιμοποιείται σε άλλες χρήσεις, με διαφορετικά εργαλεία εφαρμογής ή ανεπαρκή συντήρηση, μπορεί να υπάρξει απόκλιση του επιπέδου δονήσεων. Αυτό μπορεί να αυξήσει σημαντικά την επιβάρυνση των δονήσεων για τη συνολική διάρκεια της εργασίας.

Για μια ακριβή εκτίμηση της επιβάρυνσης των δονήσεων οφείλουν επίσης να λαμβάνονται υπόψη οι χρόνοι, στους οποίους η συσκευή είναι απενεργοποιημένη ή είναι μεν ενεργοποιημένη αλλά δεν χρησιμοποιείται πραγματικά. Αυτό μπορεί να μειώσει σημαντικά την επιβάρυνση των δονήσεων για τη συνολική διάρκεια της εργασίας.

Καθορίζετε πρόσθετα μέτρα ασφαλείας για την προστασία του χειριστή από την επίδραση των δονήσεων όπως για παράδειγμα: Συντήρηση του ηλεκτρικού εργαλείου και των εργαλείων εφαρμογής, διατηρείτε ζεστά τα χέρια, οργάνωση των διαδικασιών εργασίας.

⚠ ΠΡΟΣΟΧΗ! Διαβάστε όλες τις οδηγίες ασφαλείας και τις οδηγίες χρήσεως. Αμέλειες κατά την τήρηση των προειδοποιητικών υποδείξεων μπορεί να προκαλέσουν ηλεκτροπληξία, κίνδυνο πυρκαγιάς ή/και σοβαρούς τραυματισμούς.
Φυλάξτε όλες τις προειδοποιητικές υποδείξεις και οδηγίες για κάθε μελλοντική χρήση.

ΕΙΔΙΚΕΣ ΥΠΟΔΕΙΞΕΙΣ ΑΣΦΑΛΕΙΑΣ

Φοράτε ωτασπίδες. Η επίδραση θορύβου μπορεί να προκαλέσει απώλεια ακοής.

Χρησιμοποιείτε με τη συσκευή τις προμηθευόμενες πρόσθετες χειρολαβές. Η απώλεια ελέγχου μπορεί να οδηγήσει σε τραυματισμό.

Να πιάνετε τη συσκευή στις μονωμένες χειρολαβές όταν εκτελείτε εργασίες κατά τις οποίες τα κοπτικά εργαλεία θα μπορούσαν να πέσουν επάνω σε κρυμμένα καλώδια ρεύματος ή στο δικό της καλώδιο. Η επαφή των κοπτικών εργαλείων με αγωγό τροφοδοσίας τάσης μπορεί να θέσει τα μεταλλικά τμήματα της συσκευής υπ' όταση και να προκαλέσει ηλεκτροπληξία.

Οι πρίζες στους εξωτερικούς χώρους πρέπει να είναι εξοπλισμένες με μικροαυτόματος διακόπτες προστασίας. Αυτό απαιτεί ο σχετικός κανονισμός από την ηλεκτρική σας εγκατάσταση.

Η σκόνη που δημιουργείται κατά την εργασία είναι συχνά επιβλαβής για την υγεία και δεν επιτρέπεται να έλθει στο σώμα. Να φοράτε κατάλληλη μάσκα προστασίας από σκόνη.

ΧΡΗΣΗ ΣΥΜΦΩΝΑ ΜΕ ΤΟ ΣΚΟΠΟ ΠΡΟΟΡΙΣΜΟΥ

PN 11 E: Το περιστροφικό πιστολέτο μπορεί να χρησιμοποιηθεί γενικά για κρουστικό τρύπημα και καλέμιομα σε πετρώματα.

PM 10 E: Το πιστολέτο μπορεί να χρησιμοποιηθεί για βαριές εργασίες καλέμιοματος και κατεδάφισης στα εργοτάξια.

Αυτή η συσκευή επιτρέπεται να χρησιμοποιηθεί μόνο σύμφωνα με τον αναφερόμενο σκοπό προορισμού.

ΔΗΛΩΣΗ ΠΙΣΤΟΤΗΤΑΣ ΕΚ

Δηλώνουμε υπεύθυνα ότι το προϊόν που περιγράφεται στο κεφάλαιο «Τεχνικά χαρακτηριστικά» είναι συμβατό με τις διατάξεις της Κοινοτικής Οδηγίας 2011/65/EU (RoHS), 2006/42/EK, 2004/108/EK, 2005/88/ΕΚ (PM10E) και με τα ακόλουθα εναρμονισμένα κανονιστικά έγγραφα:

EN 60745-1:2009 + A11:2010

EN 60745-2-6:2010

EN 55014-1:2006 + A1:2009 + A2:2011

EN 55014-2:1997 + A1:2001 + A2:2008

EN 61000-3-2:2006 + A1:2009 + A2:2009

EN 61000-3-3:2008

Winnenden, 2012-12-13

Alexander Krug

Alexander Krug
Managing Director



Εξουσιοδοτημένος να συντάξει τον τεχνικό φάκελο.

Techtronic Industries GmbH
Max-Eyth-Straße 10
71364 Winnenden
Germany

ΣΥΝΔΕΣΗ ΣΤΟ ΗΛΕΚΤΡΙΚΟ ΔΙΚΤΥΟ

Συνδέστε μόνο σε μονοφασικό εναλλασσόμενο ρεύμα και μόνο σε τάση δικτύου όπως αναφέρεται στην πινακίδα τεχνικών χαρακτηριστικών. Η σύνδεση είναι επίσης εφικτή σε πρίζες χωρίς προστασία επαφής, διότι υπάρχει μια δομή της κατηγορίας προστασίας II.

ΣΥΝΤΗΡΗΣΗ

Διατηρείτε πάντοτε τις σχισμές εξαερισμού στη μηχανή καθαρές.

Σε περίπτωση που οι ψήκτρες (καρβουνάκια) είναι φθαρμένες, επιπλέον της αλλαγής των ψηκτρών, πρέπει να εκτελεστεί και ένα σέρβις σ' ένα συνεργείο σέρβις. Αυτό μεγάλώνει τη διάρκεια ζωής της μηχανής και εγγυάται μια συνεχή ετοιμότητα για λειτουργία.

Χρησιμοποιείτε μόνο αξεσουάρ και ανταλλακτικά της AEG. ΒΤα εξαρτήματα, των οποίων δεν έχει περιγραφεί η αντικατάσταση, πρέπει να αντικατασταθούν σε ένα συνεργείο σέρβις της AEG (προσέξτε το εγχειρίδιο της εγγύησης/των διευθύνσεων εξυπηρέτησης πελατών).

Σε περίπτωση που το χρειαστείτε μπορείτε να παραγγείλετε λεπτομερές σχέδιο της συσκευής αναφέροντας τον τύπο και τον εξαψήφιο αριθμό που βρίσκεται στην πινακίδα τεχνικών χαρακτηριστικών από την εξυπηρέτηση πελατών ή απευθείας από την Techtronic Industries GmbH, διεύθυνση Max-Eyth-Straße 10, 71364 Winnenden, Germany.

ΣΥΜΒΟΛΑ



Παρακαλώ διαβάστε σχολαστικά τις οδηγίες χρήσης πριν από την έναρξη λειτουργίας.



Πριν από κάθε εργασία στη μηχανή τραβάτε το φις από την πρίζα.



Εξαρτήματα - Δεν περιλαμβάνονται στα υλικά παράδοσης, συνιστούμε την προσθήκη από το πρόγραμμα εξαρτημάτων.



Μην πετάτε τα ηλεκτρικά εργαλεία στον κάδο οικιακών απορριμμάτων! Σύμφωνα με την ευρωπαϊκή οδηγία 2002/96/ΕΚ περί ηλεκτρικών και ηλεκτρονικών συσκευών και την ενσωμάτωση της στο εθνικό δίκαιο, τα ηλεκτρικά εργαλεία πρέπει να συλλέγονται ξεχωριστά και να πιστρέφονται για ανακύκλωση με τρόπο φιλικό προς το περιβάλλον.



Κατηγορία προστασίας II, ηλεκτρικό εργαλείο, στο οποίο η προστασία έναντι ηλεκτροπληξίας δεν εξαρτάται μόνο από τη βασική μόνωση, αλλά από την εφαρμογή πρόσθετων προστατευτικών μέτρων όπως διπλή μόνωση ή ενισχυμένη μόνωση.

TEKNİK VERİLER	PN 11 E	PM 10 E
Üretim numarası	4422 44 01... ..	4320 66 01... ..
.....	4171 75 01... ..	4171 80 01... ..
.....	..000001-999999000001-999999 ..
Giriş gücü	1700 W	1600 W
Çıkış gücü	850 W	800 W
Boştaki devir sayısı	125-250 min ⁻¹	-
Yükteki devir sayısı	125-250 min ⁻¹	-
Yükteki darbe sayısı	975-1950 min ⁻¹	975-1950 min ⁻¹
EPTA-Procedure 05/2009'a göre tek darbe kuvveti	20 J	20 J
Tek darbe kuvveti (pre 2009)	27 J	27 J
Delme çapı beton	28-50 mm	-
Beton, tuğla ve kireçli kum taşında tünel açıcı	50-80 mm	-
Beton, tuğla ve kireçli kum taşında buat uçları	45-150 mm	-
Ağırlığı ise EPTA-üretici 01/2003'e göre	11,8 kg	11,0 kg

Gürültü bilgileri PN 11 E

Ölçüm değerleri EN 60 745 e göre belirlenmektedir. Aletin, frekansa bağımlı uluslararası ses basıncı seviyesi değerlendirme eğrisi A'ya göre tipik gürültü seviyesi:

Ses basıncı seviyesi (K=3 dB(A))	100 dB (A)
Akustik kapasite seviyesi (K=3 dB(A))	111 dB (A)

Koruyucu kulaklık kullanın!

Gürültü bilgileri PM 10 E

Aletin A değerlendirilmeli gürültü seviyesi tipik olarak şu değerdedir:

Ölçme değeri 2005/88/AB hükümlerine göre kullanıcının kulağına gelen ses olarak belirlenmiştir.

2005/88/AB: Ek VI'ya göre uygunluk değerlendirme yöntemi. Yetkili merci: VDE Testing and Certification Institute, Merianstr. 28, 63069 Offenbach, Almanya

Ölçülen gürültü emisyonu seviyesi	102 dB (A)
Garanti edilen gürültü emisyonu seviyesi	105 dB (A)

Koruyucu kulaklık kullanın!

Vibrasyon bilgileri

Toplam titreşim değeri (üç yönün vektör toplamı) EN 60745'e göre belirlenmektedir:

titreşim emisyon değeri a _w	12,5 m/s ²
Delme, beton	2 m/s ²
Tolerans K =	11 m/s ²
Kesikleme	2 m/s ²
Tolerans K =	

UYARI

Bu talimatlarda belirtilen titreşim seviyesi, EN 60745 standardına uygun bir ölçme metodu ile ölçülmüştür ve elektrikli el aletleri birbiriyile karşılaştırmak için kullanılabilir. Ölçüm sonuçları ayrıca titreşim yükünün geçici değerlendirilmesi için de uygundur.

Belirtilen titreşim seviyesi, elektrikli el aletin genel uygulamaları için geçerlidir. Ancak elektrikli el aleti başka uygulamalar için, farklı eklenti parçalarıyla ya da yetersiz bakım koşullarında kullanılırsa, titreşim seviyesi farklılık gösterebilir. Bu durumda, titreşim yükü toplam çalışma zaman aralığı içerisinde belirgin ölçüde yükselebilir.

Titreşim yükünün tam bir değerlendirilmesi için ayrıca cihazın kapalı olduğu süreler ve cihazın çalışır durumda olduğu, ancak gerçek kullanımda bulunmadığı süreler de dikkate alınmalıdır. Böylelikle, toplam çalışma zamanı aralığı boyunca meydana gelen titreşim yükü belirgin ölçüde azaltılabilir.

Kullanıcıyı titreşimlerin etkisinden korumak üzere, örneğin elektrikli el aletlerinin ve eklenti parçalarının bakımı, ellerin sıcak tutulması ve iş akışlarının organizasyonu gibi ek güvenlik tedbirleri belirleyiniz.

⚠ UYARI! Bütün güvenlik notlarını ve talimatları okuyunuz.

Açıklanan uyarılara ve talimat hükümlerine uyulmadığı takdirde elektrik çarpmalarına, yangınlara ve/veya ağır yaralanmalara neden olunabilir.

Bütün uyarıları ve talimat hükümlerini ileride kullanmak üzere saklayın.

GÜVENLİĞİNİZ İÇİN TALİMATLAR

Koruyucu kulaklık kullanın. Çalışırken çıkan gürültü işitme kayıplarına neden olabilir.

Aletle birlikte teslim edilen ek tutamaları kullanın. Aletin kontrolden çıkması kazalara neden olabilir.

Kesme aletinin eğrilmiş elektrik kabloları veya kendi kablosuna isabet eden çalışmalar yapılırken cihazı izole edilmiş kollarından tutun. Kesme aletinin içinden elektrik akımı geçen kablo ile temas etmesi durumunda elektrik akımı cihazın metal kısımlarına geçer ve elektrik çarpmasına sebebiyet verebilir.

Açık havadaki prizler hatalı akım koruma şalteri ile donatılmış olmalıdır. Bu, elektrik tesisatındaki bir zorunluluktur. Lütfen aletimizi kullanırken bu hususa dikkat edin.

Aletle çalışırken daima koruyucu gözlük kullanın. Koruyucu iş eldivenleri, sağlam ve kaymaz ayakkabılar ve iş önlüğü kullanmanızı tavsiye ederiz.

KULLANIM

PN 11 E: Bu kırıcı-delici taştaki darbeli delme ve kesikleme işlerinde çok yönlü olarak kullanılabilir.

PM 10 E: Bu kırıcı, şantiyedeki zor kesikleme ve kırma işlerinde kullanılabilir.

Bu alet sadece belirttiği gibi ve usulüne uygun olarak kullanılabilir.

CE UYUMLUK BEYANI

Tek sorumlu olarak "Teknik Veriler" bölümünde tarif edilen ürünün 2011/65/EU (RoHS), 2006/42/EC, 2004/108/EC, 2005/88/EC (PM10E) sayılı direktifin ve aşağıdaki harmonize temel belgelerin bütün önemli hükümlerine uygun olduğunu beyan etmekteyiz:

EN 60745-1:2009 + A11:2010
EN 60745-2-6:2010
EN 55014-1:2006 + A1:2009 + A2:2011
EN 55014-2:1997 + A1:2001 + A2:2008
EN 61000-3-2:2006 + A1:2009 + A2:2009
EN 61000-3-3:2008

Winnenden, 2012-12-13

Alexander Krug

Alexander Krug
Managing Director



Teknik evrakları hazırlamakla görevlendirilmiştir.

Techtronic Industries GmbH
Max-Eyth-Straße 10
71364 Winnenden
Germany

ŞEBEKE BAĞLANTISI

Aleti sadece tek fazlı alternatif akıma ve tip etiketi üzerinde belirtilen şebeke gerilimine bağlayın. yapısı Koruma sınıfı II'ye girdiğinden alet koruyucu kontaklız prize de bağlanabilir.

BAKIM

Aletin havalandırma aralıklarını daima temiz tutun.

Önemli açıklama! Yıpranan kömür fırçalar bir müşteri servisinde değiştirilmelidir. Bu sayede aletin kullanım ömrü uzar ve alet daima çalışmaya hazır olur.

Sadece AEG aksesuarını ve yedek parçalarını kullanın. Değiştirilmesi açıklanmamış olan parçaları bir AEG müşteri servisinde değiştirin (Garanti broşürüne ve müşteri servisi adreslerine dikkat edin).

Gerektiğinde cihazın ayrıntılı çizimini, güç levhası üzerindeki makine modelini ve altı haneli rakamı belirterek müşteri servisinizden veya doğrudan Techtronic Industries GmbH, Max-Eyth-Straße 10, 71364 Winnenden, Germany adresinden isteyebilirsiniz.

SEMBOLLER



Lütfen aleti çalıştırmadan önce kullanma kılavuzunu dikkatli biçimde okuyun.



Aletin kendinde bir çalışma yapmadan önce fişi prizden çekin.



Aksesuar - Teslimat kapsamında değildir, önerilen tamamlamalar aksesuar programında.



Elektrikli el aletlerini evdeki çöp kutusuna atmayınız! Kullanılmıysın elektrikli aletleri, elektrik ve elektrikli eski cihazlar hakkındaki 2002/96/EC Avrupa yönergelerine göre ve bu yönergeler ulusal hukuk kurallarına göre uyarlanarak, ayrı olarak toplanmalı ve çevre şartlarına uygun bir şekilde tekrar değerlendirilmeye gönderilmelidir.



Koruma sınıfı II, elektrik tepkisine karşı korumanın sadece baz izolasyonuna bağlı olmayan elektro alet, bilakis çift izolasyon veya takviye edilen izolasyon gibi ek koruyucu tedbirler uygulanır.

TECHNICKÁ DATA **PN 11 E** **PM 10 E**

Výrobní číslo	4422 44 01.....	4320 66 01.....
.....	4171 75 01.....	4171 80 01.....
.....	..000001-999999	..000001-999999
Jmenovitý výkon	1700 W.....	1600 W
Odběr	850 W.....	800 W
Počet otáček při běhu naprázdno	125-250 min ⁻¹	-
Počet otáček při zatížení	125-250 min ⁻¹	-
Počet úderů	975-1950 min ⁻¹	975-1950 min ⁻¹
Intenzita jednotlivých úderů podle EPTA-Procedure 05/2009	20 J.....	20 J
Intenzita jednotlivých úderů (pre 2009)	27 J.....	27 J
Vrtací ø v betonu	28-50 mm.....	-
Dutá vrtací korunka do betonu, cihel a vápence.....	50-80 mm.....	-
Tunelový vrták do betonu, cihel a vápence.....	45-150 mm.....	-
Hmotnost podle prováděcího předpisu EPTA 01/2003.....	11,8 kg.....	11,0 kg

Informace o hluku PN 11 E

Naměřené hodnoty odpovídají EN 60 745.
 V třídě A posuzovaná hladina hluku přístroje činí typicky:
 Hladina akustického tlaku (K=3dB(A))..... 100 dB (A)
 Hladina akustického výkonu (K=3dB(A))..... 111 dB (A)
Používejte chrániče sluchu !

Informace o hluku PM 10 E

Typická vážená 91 dB (A)
 Naměřená hodnota odpovídá 2005/88/EC u ucha uživatele
 2005/88/EC : postup prohlášení o shodě podle přílohy VI.
 Notifikovaná osoba :
 VDE Prüf- und Zertifizierungsinstitut, Merianstr. 28,
 63069 Offenbach, Germany
 Naměřená hladina akustického výkonu 102 dB (A)
 Zaručená hladina akustického výkonu 105 dB (A)

Používejte chrániče sluchu !

Informace o vibracích

Celkové hodnoty vibrací (vektorový součet tří směrů) zjištěné ve smyslu EN 60745.
 Hodnota vibračních emisí a_v:
 Vrtání v betonu 12,5 m/s²
 Kolísavost K = 2 m/s²
 Sekání 11 m/s² 11 m/s²
 Kolísavost K = 2 m/s² 2 m/s²

VAROVÁN

Úroveň chvění uvedená v tomto návodu byla naměřena podle metody měření stanovené normou EN 60745 a může být použita pro porovnání elektrického nářadí. Hodí se také pro přibližný odhad zatížení chvěním.

Uvedená úroveň chvění představuje hlavní účely použití elektrického nářadí. Jestliže se ale elektrické nářadí používá pro jiné účely, s odlišnými nástroji nebo s nedostatečnou údržbou, může se úroveň chvění odlišovat. To může značně zvýšit zatížení chvěním během celé pracovní doby.

Pro přesný odhad zatížení chvěním se musí také zohlednit časy, během kterých je přístroj vypnutý nebo kdy je sice v chodu, ale skutečně se s ním nepracuje. To může zatížení chvěním během celé pracovní doby značně snížit.

Stanovte doplňková bezpečnostní opatření pro ochranu obsluhy před účinky chvění jako například: technická údržba elektrického nářadí a nástrojů, udržování teploty rukou, organizace pracovních procesů.

⚠ UPOZORNĚNÍ! Přečtěte si všechny bezpečnostní pokyny a návody. Zanedbání při dodržování varovných upozornění a pokynů mohou mít za následek úder elektrickým proudem, požár a/nebo těžká poranění.

Všechna varovná upozornění a pokyny do budoucna uschovejte.

SPECIÁLNÍ BEZPEČNOSTNÍ UPOZORNĚNÍ

Používejte chrániče sluchu. Působením hluku může dojít k poškození sluchu.

Používejte doplňková madla dodávaná s přístrojem. Nedostatečným držetím by mohlo dojít ke zranění.

Při provádění prací, při kterých nástroj může narazit na skryté elektrické vedení nebo na vlastní kabel, držte přístroj za izolované přidržovací plošky. Kontakt řezného nástroje s vedením pod napětím může vést k přenosu napětí na kovové části přístroje a k úrazu elektrickým proudem.

Ve venkovním prostředí musí být zásuvky vybaveny proudovým chráničem. Je to vyžadováno instalačním předpisem pro toto el. zařízení. Dodržujte ho při používání tohoto nářadí, prosím.

Při práci se strojem neustále nosit ochranné brýle. Doporučuje se používat ochranné rukavice, pevnou protiskluzovou obuv a zástěru.

Pokud stroj běží, nesmí být odstraňovány trisky nebo odštěpky.

Před zahájením veškerých prací na stroji vytáhnout síťovou zástrčku ze zásuvky.

Stroj zapínat do zásuvky pouze když je vypnutý.

Neustále dbát na to, aby byl kabel pro připojení k elektrické síti mimo dosah stroje. Kabel vést vždy směrem dozadu od stroje.

Při vrtání do zdi, stropu nebo podlahy dávat pozor na elektrické kabely, plynová a vodovodní potrubí.

Působením vnějšího extrémě silného magnetického rušení může v jednotlivých případech docházet ke kolísání otáček.

Prach vznikající při práci s tímto nářadím může být zdraví škodlivý. Proto by neměl přijít do styku s tělem. Používejte při práci vhodnou ochranou masku.

OBLAST VYUŽITÍ

PN 11 E: Vrtací kladivo je univerzálně použitelné k vrtání s příklepem a sekání do kamene a betonu.

PM 10 E: Kladivo je určeno k těžkým bouracím a sekacím pracem ve stavebnictví.

Toto zařízení lze používat jen pro uvedený účel.

CE-PROHLÁŠENÍ O SHODĚ

Výhradně na vlastní zodpovědnost prohlašujeme, že se výrobek popsany v „Technických údajích“ shoduje se všemi relevantními předpisy směrnice 2011/65/EU (RoHS), 2006/42/ES, 2004/108/ES, 2005/88/ES (PM10E) a s následujícími harmonizovanými normativními dokumenty:

- EN 60745-1:2009 + A11:2010
- EN 60745-2-6:2010
- EN 55014-1:2006 + A1:2009 + A2:2011
- EN 55014-2:1997 + A1:2001 + A2:2008
- EN 61000-3-2:2006 + A1:2009 + A2:2009
- EN 61000-3-3:2008

Winnenden, 2012-12-13

Alexander Krug

Alexander Krug
 Managing Director



Zplnomocněn k sestavování technických podkladů.

Techtronic Industries GmbH
 Max-Eyth-Straße 10
 71364 Winnenden
 Germany

PŘIPOJENÍ NA SÍŤ

Připojit pouze do jednofázové střídavé sítě o napětí uvedeném na štítku. Lze připojit i do zásuvky bez ochranného kontaktu nebo spotřebič z třídy II.

ÚDRŽBA

Větrací štěrbinu nářadí udržujeme stále čisté.

Při obroušení uhlíků je nutná jejich výměna v odborném servisu. Zaručuje to i prodloužení životnosti stroje a jeho spolehlivost v provozu.

Používejte výhradně náhradní díly a příslušenství AEG. Díly, jejichž výměna nebyla popsána, nechte vyměnit v odborném servisu AEG. (Viz záruční list.)

V případě potřeby si můžete v servisním centru pro zákazníky nebo přímo od firmy Techtronic Industries GmbH, Max-Eyth-Straße 10, 71364 Winnenden, Německo vyžádat schematický náčrt jednotlivých dílů přístroje, když uvedete typ přístroje a šestimístné číslo na výkonovém štítku.

SYMBOLY



Před spuštěním stroje si pečlivě přečtěte návod k používání.



Před zahájením veškerých prací na vrtacím kladivu vytáhnout síťovou zástrčku ze zásuvky.



Příslušenství není součástí dodávky, viz program příslušenství.



Elektrické nářadí nevyhazujte do komunálního odpadu! Podle evropské směrnice 2002/96/EG o nakládání s použitými elektrickými a elektronickými zařízeními a odpovídajících ustanovení právních předpisů jednotlivých zemí se použité elektrické nářadí musí sbírat odděleně od ostatního odpadu a podrobit ekologicky šetrnému recyklování.



Třída ochrany II, elektrické nářadí, u kterého ochrana proti úrazu elektrickým proudem nezávisí pouze na základní izolaci, nýbrž i na přijetí dalších ochranných opatření, jako provedení s dvojitou nebo zesílenou izolací.

TECHNICKÉ ÚDAJE

	PN 11 E	PM 10 E
Výrobné číslo.....	4422 44 01.....	4320 66 01.....
.....	4171 75 01.....	4171 80 01.....
.....	..000001-999999	..000001-999999
Menovitý príkon.....	1700 W.....	1600 W
Výkon.....	850 W.....	800 W
Otáčky naprázdno.....	125-250 min ⁻¹	-
Max. otáčky pri záťaži.....	125-250 min ⁻¹	-
Počet úderov pri záťaži.....	975-1950 min ⁻¹	975-1950 min ⁻¹
Intenzita jednotlivých príklepov podľa EPTA Procedure 05/2009.....	20 J.....	20 J
Intenzita jednotlivých príklepov (pre 2009).....	27 J.....	27 J
Priemer vrtu do betónu.....	28-50 mm.....	-
Tunelový vrták do betónu, tehly a vápencového pieskovca.....	50-80 mm.....	-
Jadrová vrtacia hlavica do betónu, tehly a vápencového pieskovca.....	45-150 mm.....	-
Hmotnosť podľa vykonávacieho predpisu EPTA 01/2003.....	11,8 kg.....	11,0 kg

Informácia o hluku PN 11 E

Namerané hodnoty určené v súlade s EN 60 745.

V triede A posudzovaná hladina hluku prístroja činí typicky:

Hladina akustického tlaku (K=3dB(A)).....	100 dB (A)
Hladina akustického výkonu (K=3dB(A)).....	111 dB (A)

Používajte ochranu sluchu!**Informácia o hluku PM 10 E**

A-ohodnotená hladina akustického

tlaku prístroja činí..... 91 dB (A)

Nameraná hodnota určená v súlade s 2005/88/ES pri uchu užívateľa.

2005/88/ES: Postup hodnotenia konformity podľa prílohy VI.

Označený orgán: VDE Prüf- und Zertifizierungsinstitut (Škúšobný a certifikačný ústav), Merianstr. 28, 63069 Offenbach, Nemecko

Nameraná hladina akustického výkonu.....	102 dB (A)
Garantovaná hladina akustického výkonu.....	105 dB (A)

Používajte ochranu sluchu!**Informácie o vibráciách**

Celkové hodnoty vibrácií (vektorový súčet troch smerov) zistené v zmysle EN 60745.

Hodnota vibračných emisií a_v:

Vítanie do betónu.....	12,5 m/s ²
Kolisavosť K = 2 m/s ²	
Osekávanie.....	11 m/s ² 11 m/s ²
Kolisavosť K = 2 m/s ²	2 m/s ²

POZOR

Úroveň vibrácií uvedená v týchto pokynoch bola nameraná meracou metódou, ktorú stanovuje norma EN 60745 a je možné ju použiť na vzájomné porovnanie elektrického náradia. Hodí sa aj na predbežné posúdenie kmitavého namáhania.

Uvedená úroveň vibrácií reprezentuje hlavné aplikácie elektrického náradia. Ak sa však elektrické náradie používa pre iné aplikácie, s odlišnými vloženými nástrojmi alebo s nedostatočnou údržbou, môže sa úroveň kmitavého namáhania v priebehu celej pracovnej doby podstatne zvýšiť.

Pre presný odhad kmitavého namáhania by sa mali tiež zohľadniť doby, v ktorých je náradie vypnuté alebo je sice v chode, ale v skutočnosti sa nepoužíva. Toto môže kmitavé namáhanie v priebehu celej pracovnej doby zreteľne redukovat.

Stanovte dodatočné bezpečnostné opatrenia pre ochranu obsluhy pred účinkami vibrácií, ako napríklad: údržba elektrického náradia a vložených nástrojov, udržiavanie teploty rúk, organizácia pracovných postupov.

⚠ UPOZORNENIE! Prečítajte si všetky bezpečnostné pokyny a návody. Zanedbanie dodržiavania Výstražných upozornení a pokynov uvedených v nasledujúcom texte môže mať za následok zásah elektrickým prúdom, spôsobiť požiar a/alebo ťažké poranenie.
Tieto výstražné upozornenia a bezpečnostné pokyny starostlivo uschovajte na budúce použitie.

ŠPECIÁLNE BEZPEČNOSTNÉ POKYNY

Používajte ochranu sluchu. Pôsobenie hluku môže spôsobiť stratu sluchu.

Používajte prídavné rukoväte dodané spolu s prístrojom. Strata kontroly nad strojom môže viesť k zraneniu.

Pri realizovaní prác, pri ktorých nástroj môže naraziť na skryté elektrické vedenia alebo na vlastný kábel, držte prístroj za izolované pridrôzovacie plošky. Kontakt rezného nástroja s vedením pod napätím môže viesť k prenosu napätia na kovové časti prístroja a k úrazu elektrickým prúdom.

Zásuvky vo vonkajšom prostredí musia byť vybavené ochranným spínačom proti prudovému nárazom. Toto je inštalčný predpis na Vaše elektrické zariadenie. Venujte prosím tomuto pozornosť pri používaní nášho prístroja.

Pri práci so strojom vždy noste ochranné okuliare. Odporúčame ochranné rukavice, pevnú protišmykovú obuv a zásteru.

Triesky alebo úlomky sa nesmú odstraňovať za chodu stroja.

CE - VYHLÁSENIE KONFORMITY

Výhradne na vlastnú zodpovednosť vyhlasujeme, že výrobok popísaný v „Technických údajoch“ sa zhoduje so všetkými relevantnými predpismi smernice 2011/65/EU (RoHS), 2006/42/EC, 2004/108/EC, 2005/88/EC (PM10E) a nasledujúcimi harmonizujúcimi normatívnymi dokumentmi:

EN 60745-1:2009 + A11:2010
EN 60745-2-6:2010
EN 55014-1:2006 + A1:2009 + A2:2011
EN 55014-2:1997 + A1:2001 + A2:2008
EN 61000-3-2:2006 + A1:2009 + A2:2009
EN 61000-3-3:2008

Winnenden, 2012-12-13



Alexander Krug
Managing Director



Splnomocnený zostaviť technické podklady.

Techtronic Industries GmbH
Max-Eyth-Straße 10
71364 Winnenden
Germany

SIEŤOVÁ PŘÍPOJKA

Pripájať len na jednofázový striedavý prúd a na sieťové napätie uvedené na štítku. Pripojenie je možné aj do zásuviek bez ochranného kontaktu, pretože ide o konštrukciu ochranné triedy II.

ÚDRZBA

Vetracie otvory udržiavať stále v čistote.

Pri opotrebovaných uhlíkových kefách by sa mala vykonať okrem výmeny uhlíkových kef v zákaznickom centre aj prehliadka prístroja. Toto predžuje životnosť prístroja a zaručuje stálu funkčnosť.

Používať len AEG príslušenstvo a náhradné diely. Súčiastky bez návodu na výmenu treba dať vymeniť v jednom z AEG zákaznických centier (viď brožúru Záruka/Adresy zákaznických centier).

V prípade potreby si môžete v servisnom centre pre zákazníkov alebo priamo od firmy Techtronic Industries GmbH, Max-Eyth-Straße 10, 71364 Winnenden, Nemecko, vyžiadať schematický náčrt jednotlivých dielov prístroja pri uvedení typu prístroja a šesťmiestneho čísla na výkonovom štítku.

SYMBOLY

Pred prvým použitím prístroja si pozorne prečítajte návod na obsluhu.



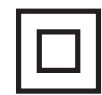
Pred každou prácou na stroji vyťahnúť zástrčku zo zásuvky.



Príslušenstvo - nie je súčasťou štandardnej výbavy, odporúčané doplnenie z programu príslušenstva.



Elektrické náradie nevyhadzujte do komunálneho odpadu! Podľa európskej smernice 2002/96/EG o nakladaní s použitými elektrickými a elektronickými zariadeniami a zodpovedajúcich ustanovení právnych predpisov jednotlivých krajín sa použité elektrické náradie musí zbierať oddelene od ostatného odpadu a podrobiť ekologicky šetrnej recyklácii.



Trieda ochrany II, elektrické náradie, u ktorého ochrana proti úrazu elektrickým prúdom nezávisí len na základnej izolácii, ale aj na prijatí ďalších ochranných opatrení, ako je vyhotovenie s dvojistou alebo zosilnenou izoláciou.

DANE TECHNICZNE

	PN 11 E	PM 10 E
Numer produkcyjny	4422 44 01.....	4320 66 01.....
.....	4171 75 01.....	4171 80 01.....
.....	..000001-999999	..000001-999999
Znamionowa moc wyjściowa	1700 W.....	1600 W
Moc wyjściowa	850 W.....	800 W
Prędkość bez obciążenia.....	125-250 min ⁻¹	-
Prędkość obrotowa pod obciążeniem.....	125-250 min ⁻¹	-
Częstotliwość uderu przy obciążeniu.....	975-1950 min ⁻¹	975-1950 min ⁻¹
Energia uderu zgodna z EPTAProcedure 05/2009	20 J.....	20 J
Energia uderu (pre 2009)	27 J.....	27 J
Zdolność wiercenia w betonie.....	28-50 mm.....	-
Wiertło rurowe do betonu, cegieł i kamienia wapiennego.....	50-80 mm.....	-
Koronka rdzeniowa do betonu, cegieł i kamienia wapiennego.....	45-150 mm.....	-
Ciężar wg procedury EPTA 01/2003.....	11,8 kg.....	11,0 kg

Informacja dotycząca szumów PN 11 E
 Zmierzone wartości wyznaczone zgodnie z normą EN 60 745.
 Poziom szumów urządzenia oszacowany jako A wynosi typowo:
 Poziom ciśnienia akustycznego (K=3 dB(A))..... 100 dB (A)
 Poziom mocy akustycznej (K=3 dB(A))..... 111 dB (A)
Należy używać ochroniaczy uszu!

Informacja dotycząca szumów PM 10 E
 Typowy poziom ciśnienia akustycznego mierzony wg krzywej A:..... 91 dB (A)
 Zmierzone wartości wyznaczone zgodnie z 2005/88/WE przy uchu użytkownika.
 2005/88/WE: Procedura oceny zgodności według Załącznika VI.
 Organ powiadamiany:
 VDE Testing and Certification Institute, Merianstr. 28,
 63069 Offenbach, Niemcy
 Zmierzony poziom mocy akustycznej..... 102 dB (A)
 Gwarantowany poziom mocy akustycznej..... 105 dB (A)
Należy używać ochroniaczy uszu!

Informacje dotyczące wibracji
 Wartości łączne drgań (suma wektorowa trzech kierunków)
 wyznaczone zgodnie z normą EN 60745
 Wartość emisji drgań a_v:
 Wiercenie w betonie..... 12,5 m/s²
 Niepewność K = 2 m/s²
 Dłutowanie..... 11 m/s²..... 11 m/s²
 Niepewność K = 2 m/s²..... 2 m/s²

OSTRZEŻENIE
 Podany w niniejszych instrukcjach poziom drgań został zmierzony za pomocą metody pomiarowej zgodnej z normą EN 60745 i może być użyty do porównania ze sobą elektronarzędzi. Nadaje się on również do tymczasowej oceny obciążenia wibracyjnego.
 Podany poziom drgań reprezentuje główne zastosowania elektronarzędzia. Jeśli jednakże elektronarzędzie użyte zostanie do innych celów z innym narzędziami roboczymi lub nie jest dostatecznie konserwowane, wtedy poziom drgań może wykazywać odchylenia. Może to wyraźnie zwiększyć obciążenie wibracjami przez cały okres pracy.
 Dla dokładnego określenia obciążenia wibracjami należy uwzględnić również czasy, w których urządzenie jest wyłączone względnie jest włączone, lecz w rzeczywistości nie pracuje. Może to spowodować wyraźną redukcję obciążenia wibracyjnego w całym okresie pracy.
 Należy wprowadzić dodatkowe środki zapobiegawcze celem ochrony obsługującego przed oddziaływaniem drgań, jak na przykład: konserwacja narzędzi roboczych i elektronarzędzi, nagrzanie rąk, organizacja przebiegu pracy.

⚠ OSTRZEŻENIE! Należy przeczytać wszystkie wskazówki dotyczące bezpieczeństwa i instrukcje. Błędy w przestrzeganiu poniższych wskazówek mogą spowodować porażenie prądem, pożar i/lub ciężkie obrażenia ciała.
Należy starannie przechowywać wszystkie przepisy i wskazówki bezpieczeństwa dla dalszego zastosowania.

INSTRUKCJE DOTYCZĄCE BEZPIECZEŃSTWA

Stosować środki ochrony słuchu! Narazenie na hałas może spowodować utratę słuchu.
Stosować uchwyty pomocnicze dostarczone z narzędziem. Utrata kontroli może spowodować obrażenia.
Trzymaj urządzenie za izolowane powierzchnie chwytne gdy wykonujesz roboty, w trakcie których narzędzie skrawające może natrafić na ukryte przewody prądowe lub na własny kabel. Styczność narzędzia skrawającego z będącym pod napięciem przewodem może spowodować podłączenie części metalowych urządzenia do napięcia i prowadzić do porażenia prądem elektrycznym.
 Urządzenia pracujące w wielu różnych miejscach, w tym poza pomieszczeniami zamkniętymi, należy podłączać poprzez ochronny wyłącznik udarowy.

Podczas pracy należy zawsze nosić okulary ochronne. Zalecane jest także noszenie rękawic, mocnego, nie ślizgającego się obuwia oraz ubrania roboczego.
 Podczas pracy elektronarzędzia nie wolno usuwać trocin ani drzazg.
 Przed przystąpieniem do jakichkolwiek prac związanych z elektronarzędziem należy wyjąć wtyczkę z gniazdka.
 Elektronarzędzie można podłączać do gniazdka sieciowego tylko wtedy, kiedy jest wyłączone.
 Kabel zasilający nie może znajdować się w obszarze roboczym elektronarzędzia. Powinien on się zawsze znajdować się za operatorem.
 Podczas pracy przy ścianach, sufitach i podłodze należy uważać na kable elektryczne, przewody gazowe i wodociągowe.
 Intensywne zewnętrzne zakłócenia elektromagnetyczne mogą powodować w określonych przypadkach chwilowe wahania w prędkości obrotowej.
 Kurz powstający przy pracy z tym elektronarzędziem może być szkodliwy dla zdrowia, w związku z tym nie powinien dotrzeć do ciała. Nosić odpowiednią maskę przeciwpyłową.

WARUNKI UŻYTKOWANIA

PN 11 E: Młot pneumatyczny do uniwersalnych zastosowań przy wierceniu udarowym i dłutowaniu i betonu.
PM 10 E: Młot do dłutowania i prac wyburzeniowych
 Produkt można użytkować wyłącznie zgodnie z jego normalnym przeznaczeniem.

ŚWIADECTWO ZGODNOŚCI CE

Oświadczamy na naszą wyłączną odpowiedzialność, że produkt opisany w punkcie "Dane techniczne" jest zgodny ze wszystkimi istotnymi przepisami Dyrektywy 2011/65/EU (RoHS), 2006/42/WE, 2004/108/WE, 2005/88/WE (PM10E) oraz z następującymi zharmonizowanymi dokumentami normatywnymi:
 EN 60745-1:2009 + A11:2010
 EN 60745-2-6:2010
 EN 55014-1:2006 + A1:2009 + A2:2011
 EN 55014-2:1997 + A1:2001 + A2:2008
 EN 61000-3-2:2006 + A1:2009 + A2:2009
 EN 61000-3-3:2008
 Winnenden, 2012-12-13


 Alexander Krug
 Managing Director

 Upelnomocniony do zestawienia danych technicznych
 Technic Industries GmbH
 Max-Eyth-Straße 10
 71364 Winnenden
 Germany

PODŁĄCZENIE DO SIECI

Podłączać tylko do źródła zasilania prądem zmiennym jednofazowym i wyłącznie o napięciu podanym na tabliczce znamionowej. Możliwe jest również podłączenie do gniazdka bez uziemienia, ponieważ konstrukcja odpowiada II klasie bezpieczeństwa.

UTRZYMANIE I KONSERWACJA

Otwory wentylacyjne elektronarzędzia muszą być zawsze drożne.
 Ważne! W przypadku zużycia szczotek węglowych po ich wymianie elektronarzędzie należy przekazać do serwisu obsługi posprzedażnej. Zapewni to długi okres użytkowania i maksymalne osiągi elektronarzędzia.
 Należy stosować wyłącznie wyposażenie dodatkowe i części zamienne AEG W przypadku konieczności wymiany części, dla których nie podano opisu, należy skontaktować się przedstawicielami serwisu AEG (patrz lista punktów obsługi gwarancyjnej/serwisowej).
 W razie potrzeby można zamówić rysunek urządzenia w rozłożeniu na części podając typ maszyny oraz sześciorzeczony numer na tabliczce znamionowej w Punkcie Obsługi Klienta lub bezpośrednio w firmie Technic Industries GmbH, Max-Eyth-Straße 10, 71364 Winnenden, Germany.

SYMBOLY

 Przed uruchomieniem elektronarzędzia zapoznać się uważnie z treścią instrukcji.

 Przed przystąpieniem do jakichkolwiek prac przy elektronarzędziu należy wyjąć wtyczkę z kontaktu.

 Wyposażenie dodatkowe dostępne osobno.

 Nie wyrzucaj elektronarzędzi wraz z odpadami z gospodarstwa domowego! Zgodnie z Europejską Dyrektywą 2002/96/WE w sprawie zużytego sprzętu elektrotechnicznego i elektronicznego oraz dostosowaniem jej do prawa krajowego, zużyte elektronarzędzia należy posegregować i zutylizować w sposób przyjazny dla środowiska.

 Klasa ochrony II, elektronarzędzie, w którym ochrona przed porażeniem elektrycznym nie zależy tylko od izolacji podstawowej, lecz w którym zastosowane są dodatkowe środki ochrony, takie jak podwójna lub wzmocniona izolacja.

MŰSZAKI ADATOK	PN 11 E	PM 10 E
Gyártási szám.....	4422 44 01.....	4320 66 01.....
.....	4171 75 01.....	4171 80 01.....
.....	..000001-999999	..000001-999999
Névleges teljesítményfelvétel	1700 W.....	1600 W
Leadott teljesítmény.....	850 W.....	800 W
Üresjárat fordulatszám.....	125-250 min ⁻¹	-
Fordulatszám terhelés alatt.....	125-250 min ⁻¹	-
Ütésszám terhelés alatt.....	975-1950 min ⁻¹	975-1950 min ⁻¹
Egyedi útörőr az „EPTAProcedure 05/2009” (2009/05 EPTA-eljárás) szerint	20 J.....	20 J
Egyedi útörőr (pre 2009).....	27 J.....	27 J
Furat-ø betonba.....	28-50 mm.....	-
Áttörő fúró betonhoz, téglához és mészkőhöz.....	50-80 mm.....	-
Fúrókorona betonhoz, téglához és mészkőhöz.....	45-150 mm.....	-
Súly a 01/2003 EPTA-eljárás szerint.....	11,8 kg.....	11,0 kg

Zajinformáció PN 11 E
A közölt értékek megfelelnek az EN 60 745 szabványnak.

A készülék munkahelyi zajszintje tipikusan:
Hangnyomás szint (K = 3 dB(A))..... 100 dB (A)
Hangteljesítmény szint (K = 3 dB(A))..... 111 dB (A)

Hallásvédő eszköz használata ajánlott!

Zajinformáció PM 10 E

Szabvány szerinti A-értékkelű hangszint:..... 91 dB (A)

Paraméterek meghatározása a 2005/88/EK szerint a felhasználó felülénél.

2005/88/EK: Megfelelés meghatározása a VI. Melléklet szerint.

Megjelölt intézet:
VDE Testing and Certification Institute, Merianstr. 28,
63069 Offenbach, Németország

Mért hangteljesítményszint..... 102 dB (A)
Szavatoit hangteljesítményszint..... 105 dB (A)

Hallásvédő eszköz használata ajánlott!

Vibráció-információk

Összesített rezgésértékek (három irány vektorális összege) az EN 60745-nek megfelelően meghatározva:

a. rezgésemisszió érték:	
Ütvibráció betonba.....	12,5 m/s ²
K bizonytalanság =	2 m/s ²
Vésés.....	11 m/s ²
K bizonytalanság =	2 m/s ²

FIGYELMEZTETÉS

A jelen utasításokban megadott rezgésszint értéke az EN 60745-ben szabályozott mérési eljárásnak megfelelően került lemérésre, és használható elektromos szerszámokkal történő összehasonlításhoz. Az érték alkalmas a rezgésterhelés előzetes megbecslésére is.

A megadott rezgésszint-érték az elektromos szerszám legfőbb alkalmazásait reprezentálja. Ha az elektromos szerszámot azonban más alkalmazásokhoz, eltérő használt szerszámokkal vagy nem elegendő karbantatással használják, a rezgésszint értéke eltérő lehet. Ez jelentősen megnövelheti a rezgésterhelést a munkavégzés teljes időtartama alatt.

A rezgésterhelés pontos megbecsléséhez azokat az időket is figyelembe kell venni, melyekben a készülék lekapcsolódik, vagy ugyan működik, azonban ténylegesen nincs használáiban. Ez jelentősen csökkentheti a rezgésterhelést a munkavégzés teljes időtartama alatt.

Határozzon meg további biztonsági intézkedéseket a kezelő védelmére a rezgések hatása ellen, például: az elektromos és a használt szerszámok karbantartásával, a kezek meleg tartásával, a munkafolyamatok megszervezésével.

⚠ FIGYELMEZTETÉS! Olvasson el minden biztonsági útmutatást és utasítást. A következőkben leírt előírások betartásának elmulasztása áramütésekhez, tűzhöz és/vagy súlyos testi sérülésekhez vezethet.

Kérjük a későbbi használatra gondosan őrizze meg ezeket az előírásokat.

KÜLÖNLEGES BIZTONSÁGI TUDNIVALÓK

Viseljen hallásvédőt. A zajhatás a hallás elvesztését eredményezheti.

Használja a készülékkel együtt szállított kézfogantyúkat. A készülék fölötti ellenőrzés elvesztése sérüléseket okozhat.

A készüléket a szigetelt markolatfelületeket fogva tartsa, ha olyan munkálatokat végez, melyeknél a vágószerszám rejtett elektromos vezetőekbe vagy saját vezetőkébe ütközhet. A vágószerszám feszültségvezető vezetőekkel való érintkezésekor a készülék fém részei is feszültség alá kerülhetnek, és elektromos áramütés következhet be.

Szabadban a dugaljat hibaáram-védőkapcsolóval kell ellátni. Az elektromos készülékek üzembelvezési útmutatása ezt kötelezően előírja. Ügyeljen erre az elektromos kéziszerszámok használatakor is.

RENDELTESSZERŰ HASZNÁLAT

PN 11 E: A fúrókalapács általánosan használható ütvefúráshoz, kőzetekbe történő véséshez és betonban.

PM 10 E: A bontókalapács az építőiparban szokásos nehézségű vésési és bontási munkákhoz használható.

A készüléket kizárólag az alábbiakban leírtaknak megfelelően szabad használni.

CE-AZONOSSÁGI NYILATKOZAT

Egyedüli felelősséggel kijelentjük, hogy a „Műszaki Adatok” alatt leírt termék a 2011/65/EU (RoHS), 2006/42/EK, 2004/108/EK, 2005/88/EK (PM10E) irányelvek minden releváns előírásának, ill. az alábbi harmonizált normatív dokumentumoknak megfelel:

EN 60745-1:2009 + A11:2010
EN 60745-2-6:2010
EN 55014-1:2006 + A1:2009 + A2:2011
EN 55014-2:1997 + A1:2001 + A2:2008
EN 61000-3-2:2006 + A1:2009 + A2:2009
EN 61000-3-3:2008

Winnenden, 2012-12-13

Alexander Krug
Managing Director



Műszaki dokumentáció összeállításra felhatalmazva

Techtronic Industries GmbH
Max-Eyth-Straße 10
71364 Winnenden
Germany

HÁLÓZATI CSATLAKOZTATÁS

A készüléket csak egyfázisú váltóáramra és a teljesítménytáblán megadott hálózati feszültségre csatlakoztassa. A csatlakoztatás védőérintkező nélküli dugaszolóaljakokra is lehetséges, mivel a készülék felépítése II védettségi osztályú.

KARBANTARTÁS

A készülék szellőzőnyílásait mindig tisztán kell tartani.

Az elhasznált szénkefét az illetékes márkaszervizzel haladéktalanul kell kicseréltetni, így jelentősen megnövelhető a készülék élettartama és garantált a folyamatos üzemből állapot.

Javításhoz, karbantartáshoz kizárólag AEG alkatrészeket és tartozékokat szabad használni. A készülék azon részeinek cseréjét, amit a kezelési útmutató nem engedélyez, kizárólag a javításra feljogosított márkaszerviz végezheti. (Lásd a szervizlistát)

Igény esetén a készülékről robbantott rajz kérhető a géptípus és a teljesítménycimkét található hatjelgyű szám megadásával az Ön vevőszolgálatánál, vagy közvetlenül a Techtronic Industries GmbH-től a Max-Eyth-Straße 10, 71364 Winnenden, Németország címen.

SZIMBÓLUMOK



Kérjük alaposan olvassa el a tájékoztatót mielőtt a gépet használja.



Karbantartás, javítás, tisztítás, stb. előtt előtt a készüléket áramtalanítani kell.



Azokat a tartozékokat, amelyek gyárilag nincsenek a készülékhez mellékelve, külön lehet megrendelni.



Az elektromos kéziszerszámokat ne dobja a háztartási szemétkébe! A használt villamos és elektronikai készülékekről szóló 2002/96/EK irányelv és annak a nemzeti jogba való átültetése szerint az elhasznált elektromos kéziszerszámokat külön kell gyűjteni, és környezetbarát módon újra kell hasznosítani.



II-es védelmi osztály, olyan elektromos szerszám, amelynl az elektromos áramütés elleni védelem nem csak az alapszigeteléstől függ, hanem amelyben kiegészítő védőintézkedéseket, mint pl. kettős szigetelés vagy megerősített szigetelés, alkalmaznak.

TEHNISKIE DATI **PN 11 E** **PM 10 E**

Izlaides numurs	4422 44 01.....	4320 66 01.....
.....	4171 75 01.....	4171 80 01.....
.....	..000001-999999	..000001-999999
Nominālā atdotā jauda.....	1700 W.....	1600 W
Cietkoks.....	850 W.....	800 W
Apgriezieni tukšgaitā	125-250 min ⁻¹	-
maks. apgriezienu skaits ar slodzi.....	125-250 min ⁻¹	-
Sitienu biežums ar slodzi.....	975-1950 min ⁻¹	975-1950 min ⁻¹
Atsevišķo triecienu enerģija atbilstoši EPTA-Procedure 05/2009	20 J.....	20 J
Atsevišķo triecienu enerģija (pre 2009)	27 J.....	27 J
Urbšanas diametrs betonā	28-50 mm.....	-
Tuneļurbis betonam, ķieģeļiem un kaļķsmilšakmenim	50-80 mm.....	-
Dobs kroņurbis betonam, ķieģeļiem un kaļķsmilšakmenim	45-150 mm.....	-
Svars atbilstoši EPTA -Procedure 01/2003.....	11,8 kg.....	11,0 kg

Trokšņu informācija PN 11 E
 Vērtības, kas noteiktas saskaņā ar EN 60 745.
 A novērtētās aparatūras skaņas līmenis ir:
 trokšņa spiediena līmenis (K=3 dB(A))..... 100 dB (A)
 trokšņa jaudas līmenis (K=3 dB(A))..... 111 dB (A)

Nēsāt trokšņa slāpētāju!

Trokšņu informācija PM 10 E
 Instrumenta tipiskais pēc A vērtētais trokšņa spiediena līmenis parasti sastāda 91 dB (A)
 Vērtības, kas noteiktas saskaņā ar 2005/88/EK pie lietotāja auss.
 2005/88/EK: Konformitātes novērtēšanas process saskaņā ar VI. pielikumu. Minētā vieta:
 VDE Eksaminēšanas un sertificēšanas institūts, adrese: Merianstr. 28, 63069 Offenbach, Vācija.
 Izmērītais trokšņa jaudas līmenis..... 102 dB (A)
 Garantētais trokšņa jaudas līmenis..... 105 dB (A)

Nēsāt trokšņa slāpētāju!

Vibrāciju informācija
 Svārstību kopējā vērtība (Trīs virzienu vektoru summa) tiek noteikta atbilstoši EN 60745:
 svārstību emisijas vērtība a_v:
 Urbšana betonā..... 12,5 m/s²
 Nedrošība K = 2 m/s²
 Skaldīšana..... 11 m/s²..... 11 m/s²
 Nedrošība K = 2 m/s²..... 2 m/s²

UZMANĪBU

Instrukcijā norādītā svārstību robežvērtība ir izmērīta mērījumu procesā, kas veikts atbilstoši standartam EN 60745, un to var izmantot elektroinstrumentu savstarpējai salīdzināšanai. Tā ir piemērota arī svārstību noslogojuma pagaidu izvērtēšanai.
 Norādītā svārstību robežvērtība ir reprezentatīva elektroinstrumenta pamata pielietojuma jomām. Tomēr, ja elektroinstrumenti tiek pielietoti citās jomās, papildus izmantojot neatbilstošus elektroinstrumentus vai pēc nepietiekamas tehniskās apkopes, tad svārstību robežvērtība var atšķirties. Tas var ievērojami palielināt svārstību noslogojumu visa darba laikā.
 Precīzai svārstību noslogojuma noteikšanai, ir jāņem vērā arī laiks, kad ierīces ir izslēgta vai arī ir ieslēgta, tomēr faktiski netiek lietota. Tas var ievērojami samazināt svārstību noslogojumu visa darba laikā.
 Integreģijiet papildus drošības pasākumus pret svārstību ietekmi lietotājam, piemēram: elektroinstrumentu un darba instrumentu tehniskā apkope, roku siltuma uzturēšana, darba procesu organizācija.

⚠ BRĪDINĀJUMS! Izlasiet visus drošības brīdinājumus un instrukcijas. Seit sniegto drošības noteikumu un norādījumu neievērošana var izraisīt aizdegšanos un būt par cēloni elektriskajam triecienam vai nopietnam savainojumam. **Pēc izlasīšanas uzglabājiet šos noteikumus turpmākai izmantošanai.**

SPECIĀLIE DROŠĪBAS NOTEIKUMI

Nēsājiet ausu aizsargus. Trokšņa iedarbības rezultātā var rasties dzirdes traucējumi.
Lietojiet instrumentam pievienotos papildus rokturus. Zaudējot kontroli, var gūt ievainojumus.
Ierīci turiet aiz izolētiem rokturiem, ja veicat darbus, kuros griešanas darbiem izmantojamais instruments var skart paslēptus elektrovadus vai pats savu kabeli. Šī instrumenta saskare ar strāvu vadošiem kabeļiem var radīt spriegumu arī ierīces metālskājs daļās un var izraisīt elektrisko triecienu.
 Kontaktlīdzdām, kas atrodas ārpus telpām jābūt aprīkotām ar automātiskiem drošinātājslēdzīem, kas nostrādā, ja strāvas plūsmā radušies bojājumi. To pieprasa jūsu elektroiekārtas instalācijas noteikumi. Lūdzu, to ņemt vērā, izmantojot mūsu instrumentus.



Strādājot ar mašīnu, vienmēr jānēsā aizsargbrilles. Tiek ieteikts nēsāt arī aizsargcimdus, slēgtus, nesliņdošus apavus un priekšautu.
 Skaidas un atļūdas nedrīkst ņemt ārā, kamēr mašīna darbojas.
 Pirms jebkādiem darbiem, kas attiecas uz mašīnas apkopi, mašīnu noteikti vajag atvienot no kontaktlīdzdas.
 Mašīnu pievienot kontaktlīdzdai tikai izslēgtā stāvoklī.
 Pievienojuma kabeli vienmēr turēt atstātus no mašīnas darbības lauka. Kabelim vienmēr jāatrodas aiz mašīnas.
 Veicot darbus sienu, griestu un grīdas apvidū, vajag uzmanīties, lai nesabojātu elektriskos, gāzes un ūdens vadus.
 Ārkārtas ārējo elektromagnētisko traucējumu rezultātā atsevišķos gadījumos var uz laiku tikt izsautas apgriezienu skaita svārstības.
 Putekļi, kas rodas darba gaitā, bieži ir kaitīgi veselībai un tiem nevajadzētu nokļūt organismā. Jānēsā piemērota maska, kas pasargā no putekļiem.

NOTEIKUMIEM ATBILSTOŠS IZMANTOJUMS

PN 11 E: Atskaldāmais āmurs ir universāli izmantojams akmeņu skaldīšanai un koka, metāla un plastmasas urbšanai.
PM 10 E: Āmurs ir izmantojams smagai skaldīšanai un smalcināšanai celtniecības objektos.
 Šo instrumentu drīkst izmantot tikai saskaņā ar minētajiem lietošanas noteikumiem.

ATBILSTĪBA CE NORMĀM

Ar šo apliecinām, ka esam atbildīgi par to, lai šis produkts atbilstu Mēs apliecinām, ka produkts, kura tehniskie parametri aprakstīti "tehnisko datu lapā", pilnībā atbilst prasībām saskaņā ar direktīvām 2011/65/EU (RoHS), 2006/42/EK, 2004/108/EK, 2005/88/EK (PM10E) un attiecīgajiem harmonizētajiem normatīvajiem dokumentiem:
 EN 60745-1:2009 + A11:2010
 EN 60745-2-6:2010
 EN 55014-1-2:2006 + A1:2009 + A2:2011
 EN 55014-2:1997 + A1:2001 + A2:2008
 EN 61000-3-2:2006 + A1:2009 + A2:2009
 EN 61000-3-3:2008
 Winnenden, 2012-12-13







 Alexander Krug
 Managing Director

 Pilnvarotais tehniskās dokumentācijas sastādīšanā.
 Techtronic Industries GmbH
 Max-Eyth-Straße 10
 71364 Winnenden
 Germany

Pieslēgt tikai vienpola maiņstrāvas tīklam un tikai spriegumam, kas norādīts uz jaudas paneļa. Pieslēgums iespējams arī kontaktlīdzdām bez aizsargkontaktiem, jo runa ir par uzbuvi, kas atbilst II. aizsargklasei.

APKOPE

Vajag vienmēr uzmanīt, lai būtu tīras dzesēšanas atveres.
 Ja ir nolietojušās elektromotora ogļītes, papildus to nomainai būtu jāveic instrumenta apskate sevisi darbnīcā. Tas pagarinās mašīnas kalpošanas ilgumu un garantēs tās pastāvīgu darbību.
 Izmantojiet tikai firmu AEG piederumus un firmas rezerves daļas. Lieciet nomainīt detaļas, kuru nomaīņa nav aprakstīta, kādā no firmu AEG klientu apkalpošanas servisiem. (Skat. brošūru Garantija/ klientu apkalpošanas serviss.)
 Pēc pieprasījuma, Jūsu Klientu apkalpošanas centrā vai pie Technotronic Industries GmbH, Max-Eyth-Straße 10, 71364 Winnenden, Vācijā, ir iespējams saņemt iekārtas montāžas rasējumu, iepriekš norādot iekārtas modeli un sērijas numuru, kas atrodas uz datu plāksnītes un sastāv no sešiem simboliem.

SIMBOLI

-  Pirms sākt lietot instrumentu, lūdzu, izlasiet lietošanas pamācību.
-  Pirms veicat jebkādas darbības attiecībā uz mašīnas apkopi, atvienojiet kontaktdakšu no kontaktlīdzdas.
-  Piederumi - standartaprīkojumā neietvertās, bet ieteicamās papildus komplektācijas detaļas no piederumu programmas.
-  Neizmēģiet elektroiekārtas sadzīves atkritumos! Saskaņā ar Eiropas Direktīvu 2002/96/EG par lietotajam iekārtām, elektronikas iekārtām un tas iekļaušanu valsts likumdošana lietotas elektroiekārtas ir jāsavāc atsevišķi un jānogada otrreizējai pārstrādei videi draudzīga veida.
-  Aizsardzības kategorija II, elektroierīce, kuru lietojot aizsardzība pret elektrības triecienu ir atkarīga nevis no pamat izolācijas, bet gan no papildus drošības pasākumiem kā dubultā izolācija vai pastiprinātā izolācija.

TECHNINIAI DUOMENYS

	PN 11 E	PM 10 E
Produkto numeris	4422 44 01...	4320 66 01...
.....	4171 75 01...	4171 80 01...
.....	..000001-999999	..000001-999999
Vardinė imamoji galia	1700 W	1600 W
Išėjimo galia	850 W	800 W
Sūkių skaičius laisva eiga.....	125-250 min ⁻¹	-
Sūkių skaičius su apkrova maks.....	125-250 min ⁻¹	-
Smūgių skaičius su apkrova	975-1950 min ⁻¹	975-1950 min ⁻¹
Smūgio energija pagal „EPTA-Procedure 05/2009“	20 J	20 J
Smūgio energija (pre 2009)	27 J	27 J
Gręžimo ø betone	28-50 mm	-
Cilindrinis grąžtas betonui, degintoms ir silikatinėms plytom.....	50-80 mm	-
Vamzdinė gręžimo galvatė betonui, degintoms ir silikatinėms plytom	45-150 mm	-
Prietaiso svoris įvertintas pagal EPTA 2003/01 tyrimų metodiką.....	11,8 kg	11,0 kg

Informacija apie keliamą triukšmą PN 11 E

Vertės matuotos pagal EN 60 745.

Įvertintas A įrenginio keliamo triukšmo lygis dažniausiai sudaro:

Garso slėgio lygis (K=3 dB(A))	100 dB (A)
Garso galios lygis (K=3 dB(A))	111 dB (A)

Nešioti klausos apsauginės priemonės!**Informacija apie keliamą triukšmą PM 10 E**

Prietaisui būdingas garso slėgio lygis, koreguotas pagal A dažnio charakteristiką,

91 dB (A)

Vertės matuotos pagal 2005/88/EB ties dirbančiojo ausimi.

2005/88/EB: Atitikties įvertinimo procedūra pagal priedą VI. Įgaliota instancija:

VDE Prüf- und Zertifizierungsinstitut, Merianstr. 28, 63069 Offenbach, Vokietija

Išmatuotas garso galios lygis	102 dB (A)
Garantuojamas garso galios lygis	105 dB (A)

Nešioti klausos apsauginės priemonės!**Informacija apie vibraciją**

Bendroji svyravimų reikšmė (trijų krypčių vektorių suma), nustatyta remiantis EN 60745:

Vibravimų emisijos reikšmė a_v:

Gręžimas betone	12,5 m/s ²	
Paklaida K =	2 m/s ²	
Atskėlimas	11 m/s ²	11 m/s ²
Paklaida K =	2 m/s ²	2 m/s ²

DĖMESIO

Instrukcijoje nurodyta svyravimų ribinė vertė yra išmatuota remiantis standartu EN 60745; ji gali būti naudojama keliems elektriniams instrumentams palyginti. Ji taikoma ir laikinai įvertinti svyravimų apkrova.

Nurodyta svyravimų ribinė vertė yra taikoma pagrindinėse elektrinio instrumento naudojimo srityse. Svyravimų ribinė vertė gali skirtis naudojant elektrinių instrumentų kitose srityse, papildomai naudojant netinkamus elektrinius instrumentus arba juos nepakankamai techniškai prižiūrint. Dėl to viso darbo metu gali žymiai padidėti svyravimų apkrova.

Siekiant tiksliai nustatyti svyravimų apkrovą, būtina atsižvelgti ir į laikotarpį, kai įrenginys yra išjungtas arba įjungtas, tačiau faktiškai nenaudojamas. Dėl to viso darbo metu gali žymiai sumažėti svyravimų apkrova.

Siekiant apsaugoti vartotojų nuo svyravimo įtakos naudojamus papildomas saugos priemones, pavyzdžiui, elektrinių darbo instrumentų techninė priežiūra, rankų šilumos palaikymas, darbo procesų organizavimas.

⚠ ĮSPĖJIMAS! Perskaitykite visus saugos nurodymus ir instrukcijas. Jei nepaisysite žemiau pateiktų saugos nuorodų ir reikalavimų, gali trenkti elektros smūgis, kilti gaisras ir/arba galite sunkiai susižaloti arba sužaloti kitus asmenis.

Išsaugokite šias saugos nuorodas ir reikalavimus, kad ir ateityje galėtumėte jais pasinaudoti.

YPATINGOS SAUGUMO NUORODOS**Nešioti klausos apsaugos priemones. Triukšmo poveikyje galima netekti klausos.****Naudokite į prietaiso komplektaciją įeinančias papildomas rankenas.** Nesuvaldžius prietaiso galima susižeisti.**Dirbdami laikykite prietaisą už izoliuotų vietų, kuriose pjovimo įrenginys pats galėtų liesti paslėptus laidus arba savo paties laidą.** Pjovimo įrenginio kontaktas su įtampos laidais gali įelektrinti metalines prietaiso dalis, o tai gali sukelti elektros iškvėvą.

Lauke esantys el. lizdai turi būti su gedimo srovės išjungikliais. Tai nurodyta Jūsų elektros įrenginio instaliacijos taisyklėse. Atsižvelkite į tai, naudodami prietaisą.

Dirbdami su įrenginiu visada nešioti apsauginius akinius. Rekomenduotina nešioti apsaugines pirštines, tvirtus batus neslidžiu padu bei prijuostę.

Draudžiama išiminti drožles ar nuopjovas, įrenginiui veikiant.

Prieš atlikdami bet kokius įrenginyje, ištraukite iš lizdo kištuką.

Kištuką į lizdą įstatykite, tik kai įrenginys išjungtas.

PN 11 E**PM 10 E****CE ATITIKTIES PAREIŠKIMAS**

Remiantis bendrais atsakomybės reikalavimais pareiškiamas, jog skiriuje "Techniniai duomenys" aprašytas produktas atitinka visus toliau pateiktų juridinių direktyvų reikalavimus: 2011/65/EU (RoHS), 2006/42/EB, 2004/108/EB, 2005/88/EB (PM10E) ir kitus su jomis susijusius norminius dokumentus:

EN 60745-1:2009 + A11:2010

EN 60745-2-6:2010

EN 55014-1:2006 + A1:2009 + A2:2011

EN 55014-2:1997 + A1:2001 + A2:2008

EN 61000-3-2:2006 + A1:2009 + A2:2009

EN 61000-3-3:2008

Winnenden, 2012-12-13

Alexander Krug
Managing Director

Įgaliotas parengti techninius dokumentus.

Techtronic Industries GmbH

Max-Eyth-Straße 10

71364 Winnenden

Germany

ELEKTROS TINKLO JUNGTIJS

Jungti tik prie vienfazės kintamos elektros srovės ir tik į specifikacijų lentelėje nurodytos įtampos elektros tinklą. Konstrukcijos saugos klasė II, todėl galima jungti ir į lizdus be apsauginio kontakto.

TECHNINIS APTARNAVIMAS

Įrenginio vėdinimo angos visada turi būti švarios.

Keičiant susidėvėjusius anglinius šepetėlius, be šepetėlių keitimo aptarnavimo dirbtuvėse reikėtų atlikti techninį prietaiso aptarnavimą. Tai prailgina įrenginio tarnavimo laiką ir užtikrina nuolatinę parengtį darbui.

Naudokite tik AEG priedus ir atsargines dalis. Dalis, kurių keitimas neaprašytas, leidžiama keisti tik AEG klientų aptarnavimo skyriams (žr. garantiją/klientų aptarnavimo skyrių adresus brošiūroje).

Esant poreikiui, nurodžius mašinos modelį ir šešiaženklį numerį, esantį ant specifikacijų lentelės, klientų aptarnavimo centre arba tiesiogiai „Techtronic Industries GmbH“, Max-Eyth-Str. 10, 71364 Winnenden, Vokietija, galite užsakyti išplėstinį prietaiso brėžinį.

SIMBOLIAI

Prieš pradėdami dirbti su prietaisu, atidžiai perskaitykite jo naudojimo instrukciją.



Prieš atlikdami bet kokius darbus įrenginyje, ištraukite kištuką iš lizdo.



Priedas – neįeina į tiekimo komplektaciją, rekomenduojamas papildymas iš priedų asortimento.



Neišmeskite elektros įrengimų į buitinius šiukšlynus! Pagal ES Direktyva 2002/96/EG dėl naudotų įrengimų, elektros įrengimų ir jų ištraukimo į valstybinius įstatymus naudotus įrengimus būtina surinkti atskirai ir nugabenti antriniu žaliavu perdirbimui aplinkai nekenksmingu būdu.



II-os apsaugos klasės elektros prietaisas, kuris nuo elektros srovės poveikio yra apsaugotas ne tik pagrindine izoliacija, bet ir tokiomis papildomomis apsauginėmis priemonėmis, kaip dviguba arba sustiprinta izoliacija.

TEHNILISED ANDMED **PN 11 E** **PM 10 E**

Tootmisnumber	4422 44 01... ..	4320 66 01...
.....	4171 75 01... ..	4171 80 01...
.....	..000001-999999000001-999999
Nimitarbimine.....	1700 W.....	1600 W
Väljundvõimsus	850 W.....	800 W
Pöörlemiskiirus tühijoosul.....	125-250 min ⁻¹	-
Maks pöörlemiskiirus koormusega	125-250 min ⁻¹	-
Löökide arv koormusega	975-1950 min ⁻¹	975-1950 min ⁻¹
Löögitugevus EPTA-Procedure 05/2009 kohaselt	20 J	20 J
Löögitugevus (pre 2009).....	27 J	27 J
Puuri ø betoonis	28-50 mm	-
Tunnelpuur betoonis, tellistes ja silikaatkivides	50-80 mm	-
Õõnes-kroonpuur betoonis, tellistes ja silikaatkivides	45-150 mm	-
Kaal vastavalt EPTA-protseduurile 01/2003	11,8 kg	11,0 kg

Müra andmed PN 11 E
Mööteväärtsused on kindlaks tehtud vastavalt normile EN 60 745.

Seadme tüüpiline hinnanguline (A) müratase:

Helirõhutase (K = 3 dB(A)).....	100 dB (A)
Helivõimsuse tase (K = 3 dB(A)).....	111 dB (A)

Kandke kaitseks kõrvaklappe!

Müra andmed PM 10 E

Seadme A-filtriga hinnatud helirõhutase on tüüpiliselt 91 dB (A)

Mööteväärtsused on kindlaks tehtud kasutaja kõrva juures vastavalt direktiivile 2005/88/EÜ.

2005/88/EÜ: vastavushindamismenetlus vastavalt lisale VI.

Teavitatud asutus:

VDE Prüf- und Zertifizierungsinstitut, Merianstr. 28, 63069 Offenbach, Saksamaa.

Möödetud müravõimsuse tase	102 dB (A)
Garanteeritud müravõimsuse tase	105 dB (A)

Kandke kaitseks kõrvaklappe!

Vibratsiooni andmed

Vibratsiooni koguväärtus (kolme suuna vektorsumma) mõõdetud EN 60745 järgi:

Vibratsiooni emissiooni väärtus a_v:

Puurimine betoonis.....	12,5 m/s ²	
Määramatus K =	2 m/s ²	
Meiseldamine	11 m/s ²	11 m/s ²
Määramatus K =	2 m/s ²	2 m/s ²

TÄHELEPANU

Antud juhendis toodud võnketase on mõõdetud EN 60745 standardile vastava mõõtesüsteemiga ning seda võib kasutada erinevate elektriseadmete omavahelises võrdlemises. Antud näitaja sobib ka esmaseks võnkekoormuse hindamiseks.

Antud võnketase kehtib elektriseadme kasutamisel sihtotstarbeliselt. Kui elektriseadet kasutatakse muudel otstarvetel, muude tööriistadega või seda ei hooldata piisavalt võib võnketase siintoodust erineda. Eeltoodu võib võnketase märkimisväärselt tõsta terves töökohas.

Võnketaseme täpseks hindamiseks tuleks arvestada ka aega, mil seade on välja lülitatud või on küll sisse lülitatud, kuid ei ole otseselt kasutusel. See võib märgatavalt vähendada kogu töökohas võnketaset.

Rakendage spetsiaalseid ettevaatusabinõusid töötajate suhtes, kes puutuvad töö käigus palju kokku vibratsiooniga. Nendeks abinõudeks võivad olla, näiteks: elektri- ja tööseadmete korraline hooldus, käte soojemine, töövoo parem organiseerimine.

⚠ HOIATUS! Lugege kõiki ohutusjuhiseid ja korraldusi.
Ohutusnõuete ja juhiste eiramise tagajärjeks võib olla elektrilöökk, tulekahju ja/või rasked vigastused.
Hoidke kõik ohutusnõuded ja juhised edasiseks kasutamiseks hoolikalt alles.

SPETSIAALSSED TURVAJUHISED

Kandke kaitseks kõrvaklappe. Müra mõju võib kutsuda esile kuulmise kaotuse.

Kasutage seadmega koos tarnitud lisakäepidemeid. Kontrolli kaotamine võib põhjustada vigastusi.

Tööde puhul, kus löikeseade võib minna vastu peidetud elektrijuhtmeid või seadme enda toitejuhet, hoidke kinni seadme isoleeritud käepidemetest. Kokkupuude pingestatud juhtmega võib pingestada ka löikeseadme metallist osad ning põhjustada elektrilöögi.

Välitingimustes asuvad pistikupesad peavad olema varustatud rikkevoolukaitselülititega. Seda nõutakse Teie elektriseadme installierimiseskirjas. Palun pidage sellest meie seadme kasutamisel kinni.

Masinaga töötades kandke alati kaitseprille. Soovitavad on kaitsekindad, tugevad ja libisemiskindlad jalanõud ning põll.

Puru ega pilpaid ei tohi eemaldada masina töötamise ajal.

Enne kõiki töid masina kallal tõmmake pistik pistikupesast välja.

EÜ VASTAVUSAVALDUS

Me deklareerime ainuiskuliselt vastutades, et lõigus „Tehnilised andmed“ kirjeldatud toode vastab direktiivide 2011/65/EU (RoHS), 2006/42/EÜ, 2004/108/EÜ, 2005/88/EÜ (PM10E) kõigile olulisele tähtsusega eeskirjadele ning järgmistele harmoniseeritud normatiivsetele dokumentidele:

- EN 60745-1:2009 + A11:2010
- EN 60745-2-6:2010
- EN 55014-1:2006 + A1:2009 + A2:2011
- EN 55014-2:1997 + A1:2001 + A2:2008
- EN 61000-3-2:2006 + A1:2009 + A2:2009
- EN 61000-3-3:2008

Winnenden, 2012-12-13

Alexander Krug
Managing Director



On volitatud koostama tehniilist dokumentatsiooni.

Techtronic Industries GmbH
Max-Eyth-Straße 10
71364 Winnenden
Germany

VÕRKU ÜHENDAMINE

Ühendage ainult ühefaasilise vahelduvvooluga ning ainult andmesildil toodud võrgupingega. Ühendada on võimalik ka kaitsekontaktita pistikupesadesse, kuna nende konstruktsioon vastab kaitseklassile II.

HOOLDUS

Hoidke masina õhutuspilud alati puhtad.

Läbikulunud süsiharjade puhul tuleks klienditeenindustöökojas lisaks süsiharjade vahetusele teha ka hooldus. See pikendab masina eluiga ja tagab pideva käitamismõelduse.

Kasutage ainult AEG tarvikuid ja tagavaraosi. Detailid, mille väljavahetamist pole kirjeldatud, laske välja vahetada AEG klienditeeninduspunktis (vaadake brošüüri garantii / klienditeeninduste aadressid).

Vajadusel saab nõuda seadme plahvatusjoonise võimsussildil oleva masinatüübi ja kuuekohalise numbrilise klienditeeninduspunktist või vahetult firmalt Techtronic Industries GmbH, Max-Eyth-Straße 10, 71364 Winnenden, Germany.

SÜMBOLID



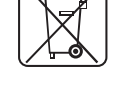
Palun lugege enne käiklaskmist kasutamisujuhend hoolikalt läbi.



Enne kõiki töid masina kallal tõmmake pistik pistikupesast välja.



Tarvikud - ei kuulu tarne komplekti, soovitatav täiendus on saadaval tarvikute programmis.



Ärge käidelda kasutuskoõlbmatuks muutunud elektrilisi tööriistu koos olmejäätmetega! Vastavalt Euroopa Parlamendi ja nõukogu direktiivile 2002/96/EÜ elektri- ja elektroonikaseadmete jäätmete kohta ning direktiivi nõuete kohaldamisele liikmesriikides tuleb asutuskoõlbmatuks muutunud elektrilised tööriistad koguda eraldi ja keskkonnasäästlikult korduskasutada või ringlusse võtta.



Kaitseklass II, elektritööriist, mille puhul ei sõltu kaitse mitte üksnes baasisolatsioonist, vaid täiendatavate kaitsemeetmete nagu topeltisolatsiooni või tugevdatud isolatsiooni kohaldamisest.

ТЕХНИЧЕСКИЕ ДАННЫЕ	PN 11 E	PM 10 E
Серийный номер изделия	4422 44 01.....	4320 66 01.....
.....	4171 75 01.....	4171 80 01.....
.....	..000001-999999	..000001-999999
Номинальная выходная мощность	1700 W.....	1600 W
Номинальная мощность.....	850 W.....	800 W
Число оборотов без нагрузки.....	125-250 min ⁻¹	-
Скорость под нагрузкой.....	125-250 min ⁻¹	-
Количество ударов при нагрузке	975-1950 min ⁻¹	975-1950 min ⁻¹
Сила одиночного удара в соответствии с EPTA Procedure 05/2009	20 J.....	20 J
Сила одиночного удара (pre 2009)	27 J.....	27 J
Производительность сверления в бетон	28-50 mm.....	-
Туннельные буры по бетону, кирпичу и известняку	50-80 mm.....	-
Коронки для работы по бетону, кирпичу и известняку	45-150 mm.....	-
Вес согласно процедуре EPTA 01/2003.....	11,8 kg.....	11,0 kg

Информация по шумам PN 11 E
 Значения замерялись в соответствии со стандартом EN 60 745.
 Уровень шума прибора, определенный по показателю A, обычно составляет:
 Уровень звукового давления (K=3dB(A))..... 100 dB (A)
 Уровень звуковой мощности (K=3dB(A))..... 111 dB (A)

Пользуйтесь приспособлениями для защиты слуха.

Информация по шумам PM 10 E
 Обычное низкочастотное звуковое давление, производимое инструментом, составляет 91 dB (A)
 Измеряемые значения определяются согласно 2005/88/EC 2005/88/EC: Процедура оценки соответствия согласно Приложения VI. Сертификационный орган:
 VDE Testing and Certification Institute, Merianstr. 28, 63069 Offenbach, Germany
 Измеренный уровень звуковой мощности..... 102 dB (A)
 Гарантированный уровень звуковой мощности..... 105 dB (A)

Пользуйтесь приспособлениями для защиты слуха.

Информация по вибрации
 Общие значения вибрации (векторная сумма трех направлений) определены в соответствии с EN 60745:
 Значение вибрационной эмиссии a_v:
 Сверление Бетон..... 12,5 m/s²
 Небезопасность K = 2 m/s²
 Вырубка..... 11 m/s²..... 11 m/s²
 Небезопасность K = 2 m/s²..... 2 m/s²

ВНИМАНИЕ

Указанный в настоящем руководстве уровень вибрации измерен в соответствии с технологией измерения, установленной стандартом EN 60745 и может использоваться для сравнения электроинструментов друг с другом. Он также подходит для предварительной оценки вибрационной нагрузки.

Указанный уровень вибрации представляет основные виды использования электроинструмента. Но если электроинструмент используется для других целей, используемый инструмент отклоняется от указанного или техническое обслуживание было недостаточным, то уровень вибрации может отклоняться от указанного. В этом случае вибрационная нагрузка в течение всего периода работы значительно увеличивается.

Для точной оценки вибрационной нагрузки необходимо также учитывать время, в течение которого прибор отключен или включен, но фактически не используется. В этом случае вибрационная нагрузка в течение всего периода работы может существенно уменьшиться.

Установите дополнительные меры безопасности для защиты пользователя от воздействия вибрации, например: техническое обслуживание электроинструмента и используемого инструмента, поддержание рук в теплом состоянии, организация рабочих процессов.

⚠ ПРЕДУПРЕЖДЕНИЕ! Прочтите все указания по безопасности и инструкции. Упущения, допущенные при соблюдении указаний и инструкций по технике безопасности, могут стать причиной электрического поражения, пожара и тяжелых травм.
Сохраняйте эти инструкции и указания для будущего использования.

РЕКОМЕНДАЦИИ ПО ТЕХНИКЕ БЕЗОПАСНОСТИ

Kandke kaitseks kõrvaklappe. Mõra mõju võib kutsuda esile kuulimise kaotuse.

Используйте вспомогательные рукоятки, поставляемые вместе с инструментом. Потеря контроля может стать причиной травмы.

Если Вы выполняете работы, при которых режущий инструмент может зацепить скрытую электропроводку или собственный кабель, инструмент следует держать за специально предназначенные для этого изолированные поверхности. Контакт режущего инструмента с токоведущим проводом может ставить под напряжение металлические части прибора, а также приводить к удару электрическим током.

Электроприборы, используемые во многих различных местах, в том числе на открытом воздухе, должны подключаться через устройство, предотвращающее резкое повышение напряжения.

При работе с инструментом всегда надевайте защитные очки. Рекомендуется надевать перчатки, прочные нескользящие ботинки и фартук.

Не убирайте опилки и обломки при включенном инструменте.

Перед выполнением каких-либо работ по обслуживанию инструмента всегда вынимайте вилку из розетки.

Вставляйте вилку в розетку только при выключенном инструменте.

Держите силовой провод вне рабочей зоны инструмента. Всегда прокладывайте кабель за спиной.

При работе в стенах, потолках или полу следите за тем, чтобы не повредить электрические кабели или водопроводные трубы.

В отдельных случаях возможны резкие изменения скорости вращения в результате сильных внешних электромагнитных помех.

Пыль, возникающая при работе данным инструментом, может нанести вред здоровью. Не следует допускать её попадания в организм. Надевайте противопылевой респиратор.

ИСПОЛЬЗОВАНИЕ

PN 11 E: Данный перфоратор может одинаково использоваться для ударного сверления и долбления в камне и бетоне.

PM 10 E: Отбойный молоток может использоваться для долбления и разрушения на стройплощадках.

Не пользуйтесь данным инструментом способом, отличным от указанного для нормального применения.

ДЕКЛАРАЦИЯ О СООТВЕТСТВИИ СТАНДАРТАМ ЕС

Мы заявляем под собственную ответственность, что изделие, описанное в разделе „Технические характеристики“, соответствует всем важным предписаниям Директивы 2011/65/EU (Директива об ограничении применения опасных веществ в электрических и электронных приборах), 2006/42/EC, 2004/108/EC, 2005/88/EC (PM10E) и приведенным далее гармонизированным нормативным документам:

- EN 60745-1:2009 + A11:2010
- EN 60745-2-6:2010
- EN 55014-1:2006 + A1:2009 + A2:2011
- EN 55014-2:1997 + A1:2001 + A2:2008
- EN 61000-3-2:2006 + A1:2009 + A2:2009
- EN 61000-3-3:2008

Winnenden, 2012-12-13


 Alexander Krug
 Managing Director



Уполномочен на составление технической документации.

Techtronic Industries GmbH
 Max-Eyth-Straße 10
 71364 Winnenden
 Germany

ПОДКЛЮЧЕНИЕ К ЭЛЕКТРОСЕТИ

Подсоединять только к однофазной сети переменного тока с напряжением, соответствующим указанному на инструменте. Электроинструмент имеет второй класс защиты, что позволяет подключать его к розеткам электропитания без заземляющего вывода.

ОБСЛУЖИВАНИЕ

Всегда держите охлаждающие отверстия чистыми.

Очень важно! При износе угольных щеток, в дополнение к замене щеток инструмент следует проверить в сервисном центре. Это обеспечит долгий срок эксплуатации а также постоянную готовность инструмента к работе.

Пользуйтесь аксессуарами и запасными частями только фирмы AEG. В случае возникновения необходимости в замене, которая не была описана, пожалуйста, обращайтесь на один из сервисных центров (см. список наших гарантийных/сервисных организаций).

При необходимости, у сервисной службы или непосредственно у фирмы Techtronic Industries GmbH, Max-Eyth-Straße 10, 71364, Винненден, Германия, можно запросить сборочный чертеж устройства, сообщив его тип и шестизначный номер, указанный на фирменной табличке.

СИМВОЛЫ



Пожалуйста, внимательно прочтите инструкцию по использованию перед началом любых операций с инструментом.



Перед выполнением каких-либо работ по обслуживанию инструмента всегда вынимайте вилку из розетки.



Дополнитель - в стандартную комплектацию не входит, поставляется в качестве дополнительной принадлежности.



Не выбрасывайте электроинструмент с бытовыми отходами! Согласно Европейской директиве 2002/96/EC по отходам от электрического и электронного оборудования и соответствующим нормам национального права вышедшие из употребления электроинструменты подлежат сбору отдельно для экологически безопасной утилизации.



Класс защиты II, электроинструмент, в котором защита от поражения электрическим током зависит не только от базовой изоляции, но и от дополнительных защитных мер, таких как двойная изоляция или усиленная изоляция.



Соответствие техническому регламенту



Національний знак відповідності України

DATE TEHNICE	PN 11 E	PM 10 E
Număr producție	4422 44 01...	4320 66 01...
	4171 75 01...	4171 80 01...
	..000001-999999	..000001-999999
Putere nominală de ieșire	1700 W	1600 W
Putere de ieșire	850 W	800 W
Viteza la mers în gol	125-250 min ⁻¹	-
Viteza sub sarcină max.	125-250 min ⁻¹	-
Rata de percuție sub sarcină	975-1950 min ⁻¹	975-1950 min ⁻¹
Energia de percuție conform EPTA-Procedure 05/2009	20 J	20 J
Energia de percuție (pre 2009)	27 J	27 J
Capacitate de perforare în beton	28-50 mm	-
Vârf tunel din beton, cărămizi și calcar	50-80 mm	-
Tăiere în beton, cărămizi și calcar	45-150 mm	-
Greutatea conform „EPTA procedure 01/2003”	11,8 kg	11,0 kg

Informație privind zgomotul PN 11 E

Valori măsurate determinate conform EN 60 745.

Nivelul de zgomot evaluat cu A al aparatului este tipic de:

Nivelul presiunii sonore (K=3dB(A))	100 dB (A)
Nivelul sunetului (K=3dB(A))	111 dB (A)

Purtați căști de protecție

Informație privind zgomotul PM 10 E

Valoarea reală A a nivelului presiunii sonore a sculei este: 91 dB (A)

Valorile măsurate determinate conform 2005/88/EC la urechea utilizatorului

2005/88/EC: Procedura de evaluare a conformității conform Anexei VI. Organism înștiințat : Institutul de Certificare și Testare VDE Testing and Certification Institute, Merianstr. 28, 63069 Offenbach, Germany

Nivel de sunet măsurat	102 dB (A)
Nivel de sunet garantat	105 dB (A)

Purtați căști de protecție

Informații privind vibrațiile

Valorile totale de oscilație (suma vectorială pe trei direcții) determinate conform normei EN 60745:

Valoarea emisiei de oscilații a:

Găurire în beton	12,5 m/s ²	
Nesiguranță K =	2 m/s ²	
Dăltuire	11 m/s ²	11 m/s ²
Nesiguranță K =	2 m/s ²	2 m/s ²

AVERTISMENT

Gradul de oscilație indicat în prezentele instrucțiuni a fost măsurat în conformitate cu o procedură de măsurare normată prin norma EN 60745 și poate fi folosit pentru a compara unele electrice între ele. El se pretează și pentru o evaluare provizorie a solicitării la oscilații.

Gradul de oscilație indicat reprezintă aplicațiile principale ale uneltelor electrice. În cazul în care însă unele electrice au fost folosite pentru alte aplicații, ori au fost folosite unelte de muncă diferite ori acestea nu au fost supuse unei suficiente inspecții de întreținere, gradul de oscilație poate fi diferit. Acest fapt poate duce la o creștere netă a solicitărilor la oscilații dealungul întregii perioade de lucru.

În scopul unei evaluări exacte a solicitării la oscilații, urmează să fie luate în considerație și perioadele de timp în care aparatul a fost oprit ori funcționează dar, în realitate, el nu este folosit în mod practic. Acest fapt poate duce la o reducere netă a solicitărilor la oscilații dealungul întregii perioade de lucru.

Stabiliți măsuri de siguranță suplimentare în scopul protecției utilizatorului de efectele oscilațiilor, de exemplu: inspecție de întreținere a uneltelor electrice și a celor de muncă, păstrarea caldă a mâinilor, organizarea proceselor de muncă.

AVERTIZARE! Citiți toate indicațiile de siguranță și toate instrucțiunile. Nerespectarea indicațiilor de avertizare și a instrucțiunilor poate provoca electrocutare, incendii și/sau răniri grave.

Păstrați toate indicațiile de avertizare și instrucțiunile în vederea utilizărilor viitoare.

INSTRUCȚIUNI DE SECURITATE

Purtați aparatul de urechi. Expunerea la zgomot poate produce pierderea auzului. Utilizați manerle auxiliare livrate cu scula. Pierderea controlului poate provoca rănirea persoanelor.

Țineți aparatul de mânerle izolate când executați lucrări la care scula tăietoare poate nimeri peste conductori electrici ascunși sau peste cablul propriu. Intrarea în contact a sculei tăietoare cu o linie electrică prin care circulă curent poate pune sub tensiune și componente metalice ale aparatului și să ducă la electrocutare.

Aparatele utilizate în multe locații diferite inclusiv în aer liber trebuie conectate printr-un disjunctor care previne comutarea.

Purtați întotdeauna ochelari de protecție atunci când utilizați mașina. Se recomandă purtarea mănușilor, a încălțăminte solide nealunecoase și sortului de protecție.

Rumeșul și spanul nu trebuie îndepărtate în timpul funcționării mașinii.

Întotdeauna scoateți stecarul din priză înainte de a efectua intervenții la mașină.

Conectați la rețea numai când mașina este oprită.

Pastrați cablul de alimentare la o distanță de aer de lucru a mașinii. Întotdeauna țineți cablul în spatele dvs.

Când se lucrează pe pereți, tavan sau dușumea, aveți grijă să evitați cablurile electrice și țevile de gaz sau de apă.

Sub efectul interferențelor magnetice extreme din exterior, variațiile temporare ale vitezei de rotație pot crește în cazuri particulare.

Praful care apare când se lucrează cu această sculă poate fi dăunător sănătății și prin urmare nu trebuie să atingă corpul. Purtați o mască de protecție corespunzătoare împotriva prafului.

CONDIȚII DE UTILIZARE SPECIFICATE

PN 11 E: Ciocanul rotopercutor poate fi utilizat pentru perforări, dăltuire în rocă și găuriri în lemn, metal și plastic.

PM 10 E: Ciocanul poate fi folosit pentru dăltuit și demolat.

Nu utilizați acest produs în alt mod decât cel stabilit pentru utilizare normală

DECLARAȚIE DE CONFORMITATE

Declarăm pe propria răspundere că produsul descris la "Date tehnice" este în concordanță cu toate prevederile legale relevante ale Directivei 2011/65/EU (RoHS), 2006/42/CE, 2004/108/CE, 2005/88/CE (PM10E) și cu următoarele norme armonizate:

EN 60745-1:2009 + A11:2010
EN 60745-2-6:2010
EN 55014-1:2006 + A1:2009 + A2:2011
EN 55014-2:1997 + A1:2001 + A2:2008
EN 61000-3-2:2006 + A1:2009 + A2:2009
EN 61000-3-3:2008

Winnenden, 2012-12-13



Alexander Krug
Managing Director



Împuternicit să elaboreze documentația tehnică.

Techtronic Industries GmbH
Max-Eyth-Straße 10
71364 Winnenden
Germany

ALIMENTARE DE LA REȚEA

Conectați numai la priză de curent alternativ monofază și numai la tensiunea specificată pe plațuța indicatoare. Se permite conectarea la prize fără împământare dacă modelul se conformează clasei II de securitate.

INTREȚINERE

Fantele de aerisire ale mașinii trebuie să fie menținute libere tot timpul

Nota importantă: dacă periile de carbon sunt uzate, în plus față de schimbarea periilor scula trebuie trimisă la service-ul post vânzare. Aceasta va asigura o viață lungă de lucru și performanțe de vârf.

Utilizați numai accesorii și piese de schimb AEG. Dacă unele din componente care nu au fost descrise trebuie înlocuite, vă rugăm contactați unul din agenții de service AEG (vezi lista noastră pentru service / garanție)

Dacă este necesar, puteți solicita de la centrul dvs. de service pentru clienți sau direct la Techtronic Industries GmbH, Max-Eyth-Straße 10, 71364 Winnenden, Germania un desen descompus al aparatului prin indicarea tipului de aparat și a numărului cu șase cifre de pe tablăta indicatoare.

SIMBOLURI



Va rugăm citiți cu atenție instrucțiunile înainte de pornirea mașinii



Întotdeauna scoateți steccherul din priză înainte de a efectua intervenții la mașină.



Accesorii - Nu este inclus în echipamentul standard, disponibil ca accesorii



Nu aruncați scule electrice în gunoii menajer! Conform directivei europene nr. 2002/96/CE referitor la aparate electrice și electronice uzate precum și la transpunerea acesteia în drept național, sculele electrice trebuie colectate separat și introduse într-un circuit de reciclare ecologic.



Clasa de protecție II, scule electrice la care protecția împotriva curentării nu depinde numai de izolația de bază, ci la care se folosesc măsuri de protecție suplimentare precum izolația dublă sau izolația ranforțată.

技术数据	PN 11 E	PM 10 E
生产号.....	4422 44 01... ..	4320 66 01... ..
.....	4171 75 01... ..	4171 80 01... ..
.....	..000001-999999000001-999999 ..
输入功率.....	1700 W.....	1600 W.....
输出功率.....	850 W.....	800 W.....
无负载转速.....	125-250 min ⁻¹	-.....
最高负载转速.....	125-250 min ⁻¹	-.....
负载撞击次数.....	975-1950 min ⁻¹	975-1950 min ⁻¹
单一冲击强度符合 EPTA-Procedure 05/2009 的规定.....	20 J.....	20 J.....
单一冲击强度.....	27 J.....	27 J.....
钻孔直径在混凝土.....	28-50 mm.....	-.....
隧道钻头在混凝土、砖块和石灰砂石.....	50-80 mm.....	-.....
空心钻头在混凝土、砖块和石灰砂石.....	45-150 mm.....	-.....
重量符合EPTA-Procedure01/2003.....	11,8 kg.....	11,0 kg.....

噪音信息 PN 11 E
 本测量值符合 EN 60 745 条文的规定。
 器械的标准A-值噪音级为：
 音压值 (K=3dB(A))..... 100 dB (A)
 音量值 (K=3dB(A))..... 111 dB (A)
 请戴上护耳罩！

噪音信息 PM 10 E
 本机器的音压值通常为..... 91 dB (A)
 本值是在使用者耳旁测得，并符合 2000 / 14 / EC 条文的规定。
 2000 / 14 / EC: 测量过程参考附录 VI。
 有关的检验单位：
 -VDE (德国电气协会) 的检验兼证书签发中心。
 地址: Merianstr. 28, 63069 Offenbach, 德国
 测出的音量值..... 102 dB (A)
 保证的音量值..... 105 dB (A)
 请戴上护耳罩！

振动信息
 依欧盟EN 60745 标准确定的振荡总值（三方向矢量和）。
a_v 振荡发射值:
 钻孔 混凝土..... 12,5 m/s²
 K - 不可靠性 = 2 m/s²
 凿挖..... 11 m/s²..... 11 m/s²
 K - 不可靠性 = 2 m/s²..... 2 m/s²

注意
 本规程列出的依欧盟EN 60745 标准一项标准测量方法测量的振荡级也可用于电动工具比较并适合于临时振荡负荷估计。
 该振荡级代表电动工具的主要应用。电动工具的其他应用，不正确的工作工具或欠缺维护可造成振荡级偏差。此可明确提高总工作期间的振荡负荷。
 正确地估计一定工作期间的振荡负荷也要考虑到工具关闭或接通而不使用的期间。此可明确减少总工作期间的振荡负荷。
 为提高操作人员对振荡作用的保护得规定补充安全措施：电动工具及工作工具的维护，温手，工作过程组织等。

⚠
 警告！务必阅读所有安全提示和指示。如未确实 遵循警告提示和指示，可能导致电击、火灾并且/ 其他的严重伤害。
 妥善保存所有的警告提示和指示，以便日后查阅。

特殊安全指示

请戴上耳罩。工作噪音会损坏听力。
 请戴上耳罩。工作噪音会损坏听力。
 切割工具会碰到隐藏电线或自己的电缆时，得将器械握住于其绝缘把手表面。切割工具接触到通电电线可将电压加到器械的金属部分并造成电击。
 户外插座必须连接剩余电流防护开关。这是使用电器用品的基本规定。使用本公司机器时，务必遵守这项规定。
 操作机器时务必佩戴护目镜。最好也穿戴工作手套、坚固防滑的鞋具和工作围裙。
 如果机器仍在运转，切勿清除其上的木屑或金属碎片。
 在机器上进行任何修护工作之前，务必从插座上拔出插头。
 确定机器已经关闭了才可以插上插头。

电源线必须远离机器的作业范围。操作机器时电线必须摆在机身后端。
 在墙壁、天花板或地板工作时，必须特别注意被隐埋的电线、瓦斯管和水管。
 在强烈的外来磁性干扰下，可能会造成短暂性的转速不稳定状况。
 工作尘往往有害健康，不可以让工作尘接触身体。工作时请佩戴合适的防尘面具。

正确地使用机器

PN 11 E: 本电动锤钻功能广泛，包括锤钻石材以及在木材、金属和塑料上钻孔等。
 PM 10 E: 本电锤适合在建筑工地使用。使用范围包括粗重的挖凿和拆除工作。
 请依照本说明书的指示使用此机器。

电源插头

只能连接单相交流电，只能连接机器铭牌上规定的电压。本机器也可以连接在没有接地装置的插座上，因为本机器的结构符合第 II 级绝缘。

维修

机器的通气孔必须随时保持清洁。
 如果碳刷耗尽了，除了更换碳刷之外，最好也把机器交给顾客服务中心进行全面检修。这样可以提高机器的使用寿命，并且可以保证随时能够使用机器。
 只能使用 AEG 的配件和零件。缺少检修说明的机件如果损坏了，必须交给 AEG 的顾客服务中心更换（参考手册“保证书 / 顾客服务中心地址”）。
 如果需要机器的分解图，可以向您的顾客服务中心或直接向 Techtronic Industries GmbH, Max-Eyth-Straße 10, 71364 Winnenden, Germany 联络。案件时必须提供以下资料: 机型和机器铭牌上的六位数字号码。

符号

-  使用本机器之前请详细阅读使用说明书。
-  在机器上进行任何修护工作之前，务必从插座上拔出插头。
-  配件 - 不包含在供货范围中。请另外从配件目录选购。
-  不可以把损坏的电动工具丢弃在家庭垃圾中！根据被欧盟各国引用的有关旧电子机器的欧洲法规 2002/96/EG，必须另外收集旧电子机器，并以符合环保规定的方式回收再利用。
-  保护等级II，具有不只依赖于基本绝缘，但依赖于双重或强化绝缘等保护措施电击保护的电动工具。

제품사양	PN 11 E	PM 10 E
생산 번호	4422 44 01...	4320 66 01...
	4171 75 01...	4171 80 01...
	..000001-999999	..000001-999999
전기 출력	1700 W	1600 W
전기 출력	850 W	800 W
무부하 회전수	125-250 min ⁻¹	-
최대 부하 회전수	125-250 min ⁻¹	-
무부하 회전수	975-1950 min ⁻¹	975-1950 min ⁻¹
단일 인플렉트 힘	20 J	20 J
단일 인플렉트 힘 (pre 2009)	27 J	27 J
전면 흡입 (콘크리트)	28-50 mm	-
콘크리트 벽돌 구획벽돌의 타일드릴	50-80 mm	-
콘크리트 벽돌 구획벽돌의 홈드릴	45-150 mm	-
케이블 제외 중량	11,8 kg	11,0 kg

PN 11 E:
 측정값들은 EN 60 745 에 의해 결정된 값들입니다.
 A등급을 받은 기계의 소음강도는 전형 그대로 측정됩니다.
 표준 소음레벨 (K=3dB(A))..... 100 dB (A)
 작업시 최대 소음 레벨 (K=3dB(A)) 111 dB (A)
 귀보호마개를 착용하십시오!

PM 10 E:
 A등급을 받은 기계의 음압강도는 전형 그대로 측정됩니다. 91 dB (A)
 측정치는 사용자의 귀에 알맞은 2005/88/EG로 산출되었습니다.
 2005/88/EG: 부록VI에 따른 동형평가방식, 검사기관:
 VDE Prüf- und Zertifizierungsinstitut,
 Merianstr. 28,
 63069 Offenbach, Germany
 적정한 음압출력레벨 102 dB (A)
 보증된 음압출력레벨 105 dB (A)
 귀보호마개를 착용하십시오!

진동정보
 총 진동수 (3가지방법의 벡터합계)는 EN 60 745 에 따라 산출되었습니다.
 진동방사 측정치 a
 콘크리트의 헤머드릴 12,5 m/s²
 불확실성 K = 2 m/s²
 치울링! 11 m/s² 11 m/s²
 2 m/s² 2 m/s²

불확실성 K =

경고
 사용방법안에 제시된 진동레벨은 알맞게 규정된 측정방식 EN60745에 의해 측정되었고, 다른 전기기구와 비교를 위해 함께 사용해도 됩니다.
 기계는 일시적인 진동부담에 대한 평가를 하는 것이 적절합니다. 특히 정해진 진동레벨은 전기기구의 사용을 나타냅니다. 그러나 다른 보조기구라던지 불충분한 점검을 한 기계를 대체하여 사용할 경우 진동레벨은 달라질 수 있습니다. 이것은 전체 근무시간동안의 진동부담을 분명하게 높일 수 있습니다.

진공부담에 대한 정확한 평가를 위해서 기계가 작동하지 않는 시간이라던지, 혹은 작동을 하고 있으나 실제 사용하고 있지 않는 시간들까지 고려해야 합니다. 이것은 전체 근무시간동안의 진공부담을 분명하게 낮출 수 있습니다.

진동이 발생하기 전에 사용자의 보호를 위하여 추가적인 안전사항들을 확정하십시오. 예: 기계의 정비, 보조기계, 손의 보온유지, 작업과정의 체계화 등..

경고! 안전사항과 사용방법, 동봉된 팜플렛까지 모두 읽어 주십시오. 안전사항과 사용방법을 이행하던 중의 실수는 감전, 화재 그리고/또는 심각한 부상까지 발생시킬 수 있습니다. 모든 안전사항과 사용방법은 나중을 위해서 보관하십시오.

사용상 주의사항

귀마개를 착용하십시오. 소음에 노출되는것은 청력손상의 원인이 될 수 있습니다.

공구와 함께 공급된 보조핸들을 사용하십시오. 콘트롤의 상실은 투상의 원인이 될 수 있습니다.

작업을 하는 동안에 보조기계가 잠재된 전기를 보낼 수 있으므로 전기가 통하지 않는 기계 손잡이를 잡으십시오. 전압이 통하는 전선과 닿았을 경우 금속기체부분에도 전압이 흘러 감전을 일으킬 수 있습니다.

옥의 및 여러 다른 장소에서 사용되는 장치들은 전류급증방지 스위치를 통하여 연결되어야만 합니다.

기계사용시 항상 보안경을 착용하십시오. 장갑, 튼튼한 미끄럼 방지화 및 앞치마를 착용하시기를 권합니다.

기계작동중에 콘크리트 가루나 조각들을 제거해서는 안됩니다.

기계에 어떤 작업을 하시기 전에 항상 플러그를 빼십시오.

스위치가 꺼진 상태에서야만 플러그를 연결하십시오.

작업 환경내에 코드선을 두지 마십시오. 코드전선은 작업자의 뒤에 오도록 하십시오.

벽, 천장 또는 바닥을 뚫을 때 전선, 가스 배관 또는 수도관을 피하도록 주의 하십시오.

외부 전장치의 영향으로 특별한 경우 일시적으로 회전속도의 변화가 발생할 수 있습니다.

이 공구를 사용할때 발생하는 먼지는 인체에 해로울 수 있습니다. 몸에 닿게 하지 마시고 적절한 방진 마스크를 착용하십시오.

사용 조건

PN 11 E: 뉴메틱함마는 함마 드릴작업과 치줄작업에 일반적으로 사용됩니다.

PM 10 E: 드릴은 치줄링과 파괴작업에 사용됩니다.

언급된 정상적인 용도 이외의 다른 방법으로 제품을 사용하지 마십시오.

EC - 준수 규정

본 제품들은 규정 2011/65/EU (RoHS), 2004/108/EC, 2006/42/EC에 의거, 다음의 기준들

- EN 60745-1:2009 + A11:2010
- EN 60745-2-6:2010
- EN 55014-1:2006 + A1:2009 + A2:2011
- EN 55014-2:1997 + A1:2001 + A2:2008
- EN 61000-3-2:2006 + A1:2009 + A2:2009
- EN 61000-3-3:2008

Winnenden, 2012-12-13


 Alexander Krug
 Managing Director
 Authorized to compile the technical file
 Techtronic Industries GmbH
 Max-Eyth-Straße 10
 71364 Winnenden
 Germany



전기배선

제품에 부착된 명판에 표시된 단상의 교류전원에만 연결합니다. 이중절연이 되어 있어 접지 단자가 없는 소켓에 연결하는 것도 가능합니다.

유지 및 보수


기계의 환풍구는 항상 깨끗해야 합니다.


중요사항!
 카본브러쉬가 마모되면, 카본브러쉬의 교체후에도 서비스 센터를 방문하십시오. 제품의 수명을 오래도록 유지 할 수 있습니다.


반드시 AEG 의 부속품과 예비 부품들만을 사용하시기 바랍니다. 설명서에 명시되어 있지 않은 부품들을 교체해야 할 경우, AEG 서비스센터로 연락 주시기 바랍니다. (서비스센터 주소 리스트를 참조하십시오.)
 서비스센터 (서울 동대문구 용두동 255-49 전화) 02-929-9210


만약 고객께서 필요로 하신다면, 공구의 조립도도 주문하실 수 있습니다. 라벨에 적혀있는 공구의 타입과 10자리 숫자를 적으신 후 가까운 서비스센터나 혹은 아래의 주소로 직접 조립도를 주문하시기 바랍니다.
 서비스 센터 (서울 동대문구 용두동 255-49 전화) 02-929-9210

기호

 기계작동 사용설명서를 꼼꼼하게 읽으십시오.

 기계에 어떤 작업을 하시기 전에 항상 플러그를 빼십시오.

 약세사리-구성품에 포함되지 않으나 별도 구매가 가능합니다.

 일반 가정 쓰레기와 전동공구를 함께 버리지 마십시오! 전기 전자기기의 처리는 국가 법에 따라 실행한다는 유럽 규정 2002/96/EC를 준수하십시오. 수명이 다한 전동공구는 따로 수거되서 환경적으로 적합한 재활용 시설로 돌아가야 합니다.

PM 10 E	PN 11 E
01 66 4320	01 75 4171
01 80 4171	000001-999999...
000001-999999...	
الدخل المفرد	1700 وات
المرج	800 وات
السرعة بدون حمل	145-250 دقيقة
السرعة تحت الحمل	145-250 دقيقة
معدل التفريغ تحت الحمل	190-975 دقيقة
قوة التيار الفري	27-27 ح
سعة التفريغ في الخرسانة	28-5 م
شق ثقوب في الخرسانة والطوب والحجر الجيري	50-8 م
شق مجرى في الخرسانة والطوب والحجر الجيري	150-25 م
الوزن بدون حساب الكابل	118 كجم

معلومات الضوضاء PN 11 E

خُددت القيم المقاسة وفقاً لمعيار EN 60 745.

تمثلت مستويات الضوضاء المقاسة من الدرجة (أ) للأداة بشكل محلي فيما يلي:

مستوى ضغط الصوت (ك) = 2 ديسيبل (A)	100 (ديسيبل (A))
مستوى ضغط الصوت (ك) = 3 ديسيبل (A)	111 (ديسيبل (A))

قم بارتداء تجهيزات حماية الأذن!

معلومات الضوضاء PM 10 E

تمثلت مستويات ضغط الصوت المقاسة من الدرجة (أ) للأداة بشكل محلي فيما يلي:

مستوى ضغط الصوت (ك) = 2 ديسيبل (A)	91 (ديسيبل (A))
------------------------------------	-----------------

خُددت القيم المقاسة وفقاً لمعيار 2000/14/EG عند أذن المستخدم.

توجيهات 2000/14/EG، إجراء تقييم التوافق وفقاً للملحق السادس.

الجهة اللعنة.

معهد VDE للاختبار والاعتماد Merianstr. 28. 63069 Offenbach، ألمانيا.

مستوى طاقة الصوت المقاسة	102 (ديسيبل (A))
مستوى طاقة الصوت المضمونة	105 (ديسيبل (A))

قم بارتداء تجهيزات حماية الأذن!

معلومات الاهتزاز

تتمدد القيم الإجمالية للاهتزاز (مجموع قيم للنحس في

الحوار الثلاثة) وفقاً لمعيار EN 60745.

قيمة انبعاث الاهتزاز/أمير/ساعة:

التفريغ بالطريقة في الخرسانة، قيمة انبعاث الاهتزاز/أمير/ساعة	145 م/م
قيمة "ك" للشكوك فيها	1 م/م
التفريغ بالأزيميل، قيمة انبعاث الاهتزاز/أمير/ساعة	11 م/م
قيمة "ك" للشكوك فيها	2 م/م

خذي

تم قياس مستوى انبعاث الاهتزاز للوضوح في ورقة للبيانات هذه وفقاً للاختبار المعياري الوارد في المعيار EN 60745 وقد يستخدم لمقارنة أداة واحدة مع أخرى.

وقد يُستخدم في التقييم البدني للتعرض. يمثل مستوى الاهتزاز المعلن التطبيقات الأساسية للأداة ومع ذلك، إذا استخدمت الأداة في تطبيقات مغايرة أو مع ملحقات مختلفة أو سبب الصيانة، فقد يختلف انبعاث الاهتزاز وقد يؤدي هذا إلى زيادة مستوى التعرض بشكل كبير طوال فترة العمل الإجمالية.

ويجب أيضاً في تقدير مستوى التعرض للاهتزاز أن يُوضع في الحسبان الأوقات التي يتم فيها إيقاف تشغيل الأداة أو عندما تعمل ولكنها لا تنفذ المهمة في واقع الأمر. وقد يؤدي هذا إلى خفض مستوى التعرض بشكل كبير طوال فترة العمل الإجمالية.

في تحديد إجراءات السلامة الإضافية لحماية المشغل من أثار الاهتزاز، مثل: صيانة الأداة والملحقات، إبقاء الأيدي دافئة، وتنظيم أوقات العمل.



خذي! اقرأ كافة تحذيرات السلامة وجميع التعليمات، بما في ذلك تلك التعليمات المصاحبة للنشرة، وقد يؤدي الفشل في اتباع

التحذيرات والتعليمات إلى التعرض لصدمة كهربائية أو نشوب حريق أو

التعرض لإصابة خطيرة. احتفظ بكافة التحذيرات والتعليمات

للمرجع إليها في المستقبل.

تعليمات السلامة

قم بارتداء تجهيزات حماية الأذن. فالتعرض للضوضاء قد يتسبب في

فقدانك لحاسة السمع.

استخدم المقابض الإضافية المتوفرة مع الأداة. ويمكن أن يؤدي فقدان

السيطرة إلى التعرض لإصابة جسدية.

أقبض على أداة الطاقة باستخدام قباض معزول الأسطح. عند

إجراء إحدى العمليات التي يمكن أن تتلامس فيها أداة القطع

الملحقة بأسلاك مخرجة أو بسلكها الخاص، قد تؤدي ملامسة أداة

القطع للتحقق لسلك "مكهرب" إلى كهرية" الأجزاء المعدنية المكشوفة

في أداة الطاقة. ويمكن أن تصيب المشغل بصدمة كهربائية.

يجب توصيل الأجهزة المستخدمة في مختلف المواقع. بما فيها الهواء

الطلق، عبر مفصاح يمنع فرط زيادة التيار الكهربائي.

تعليمات السلامة

PN 11 E: يمكن استخدام الطريقة الهوائية بشكل عام في النقب بالطريقة والنفس بالأزيميل في الأحجار والخرسانة.

PN 10 E: يمكن استخدام المطرقة في النقب بالأزيميل وأعمال الهدم.

لا تستخدم هذا المنتج بأية طريقة غير الطريقة المحددة للاستخدام

إعلان التوافق من EC

نحن نعلن انطلاقاً من مسؤوليتنا الفريدة أن هذا المنتج يتوافق مع المعايير التالية أو وثائق التوحيد القياسي أدناه: EN 60745 و EN 55014-1 و EN 55014-2 و EN 61000-3-2 و EN 61000-3-3 وذلك وفقاً للتوجيهات التنظيمية 98/37/EC و 2004/108/EC و 2000/14/EC (PM 10 E).

David A. ...

رايتر كمف

مدير تطوير المنتجات

مفوض لتأليف الملف الفني



وينيندين، ٢٥ - ٠١ - ٢٠٠٩

التوصيل بمصدر الطاقة

قم بتوصيل تيار متردد أحادي الطور فقط، وبالجهود الكهربائي المحدد في لوحة القياس من الممكن أيضاً التوصيل بالمقابس من دون وصلة تارض لأن التصميم يتوافق مع فئة السلامة II.

الصيانة

يجب إبقاء فتحات التهوية بالماكينة مفتوحة طوال الوقت.

ملاحظة هامة! في حالة تآكل فرش الكربون، يجب إرسال الأداة إلى خدمة ما بعد البيع علاوة على تغيير الفرش. ومن شأن ذلك أن يضمن إطالة مدة الخدمة والحصول على أعلى مستوى من الأداء.

لا تستخدم سوى ملحقات AEG وقطع غيار AEG فقط. وإذا كانت المكونات التي تحتاج إلى الاستبدال لم يتم وصفها، يرجى الاتصال بأحد وكلاء خدمة AEG (انظر قائمة عمال الصيانة/الخدمة).

إذا لزم الأمر، يمكن طلب عرض موسّع للأداة، الرجاء ذكر رقم السلعة وكذلك نوع الماكينة الطوبوعين في التصق الموجود على الماكينة، والتقدم بطلب للحصول على الرسم لدى وكيل الخدمة المحلي لديك أو إلى العنوان التالي مباشرة:

مباشرة على: Techtronic Industries GmbH, Max-Eyth-Straße 10, 71364 Winnenden, Germany

الرموز

يرجى قراءة التعليمات بعناية قبل بدء تشغيل الماكينة.



قم دائماً بفصل المقابس عن القابس قبل تنفيذ أي عمل بالماكينة.



الملحق - هو جزء غير مضمن في الأداة القياسية، ومتوفر كملحق إضافي فقط.



لا تتخلص من الأدوات الكهربائية مع الفضلات المنزلية العادية، ومراعاة للتوجيهات الأوروبية 2002/96/EC الخاصة بالتخلص من النفايات الكهربائية والإلكترونية وتنفيذ هذه التوجيهات وفقاً للقانون الدولي، يجب جميع الأدوات الكهربائية التي انتهت مدة خدمتها بشكل منفصل وإعادتها إلى منشأة إعادة تدوير متوافقة بيئياً.

AEG

POWERTOOLS

www.aeg-pt.com

(08.13)
4931 4144 14



Techtronic Industries GmbH
Max-Eyth-Straße 10
71364 Winnenden
Germany