

**DEWALT®**

www.**DEWALT**.eu

**D25700**  
**D25701**  
**D25730**

<b>Dansk</b> ( <i>oversat fra original brugsvejledning</i> )	<b>4</b>
<b>Deutsch</b> ( <i>übersetzt von den originalanweisungen</i> )	<b>13</b>
<b>English</b> ( <i>original instructions</i> )	<b>23</b>
<b>Español</b> ( <i>traducido de las instrucciones originales</i> )	<b>32</b>
<b>Français</b> ( <i>traduction de la notice d'instructions originale</i> )	<b>42</b>
<b>Italiano</b> ( <i>tradotto dalle istruzioni originali</i> )	<b>52</b>
<b>Nederlands</b> ( <i>vertaald vanuit de originele instructies</i> )	<b>62</b>
<b>Norsk</b> ( <i>oversatt fra de originale instruksjonene</i> )	<b>72</b>
<b>Português</b> ( <i>traduzido das instruções originais</i> )	<b>81</b>
<b>Suomi</b> ( <i>käännetty alkuperäisestä käyttöohjeesta</i> )	<b>92</b>
<b>Svenska</b> ( <i>översatt från de ursprungliga instruktionerna</i> )	<b>101</b>
<b>Türkçe</b> ( <i>orijinal talimatlardan çevrilmiştir</i> )	<b>110</b>
<b>Ελληνικά</b> ( <i>μετάφραση από τις πρωτότυπες οδηγίες</i> )	<b>120</b>

Figure 1

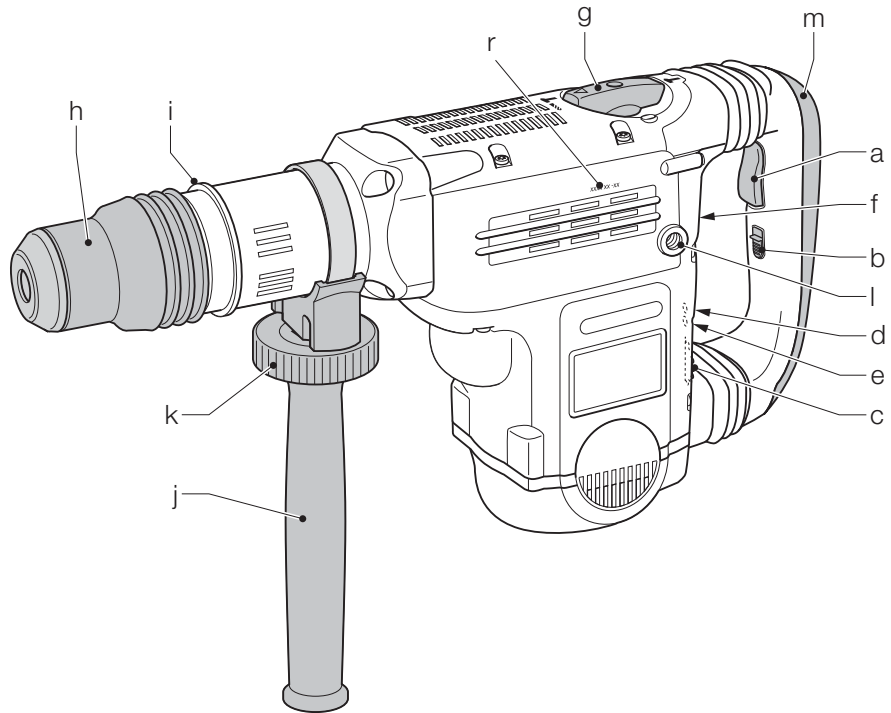


Figure 2

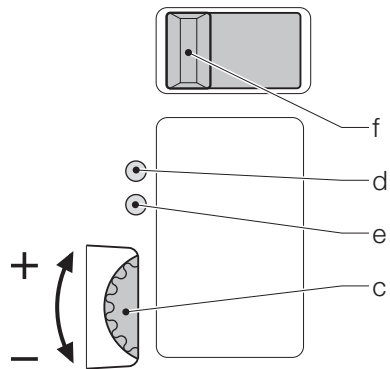


Figure 3A

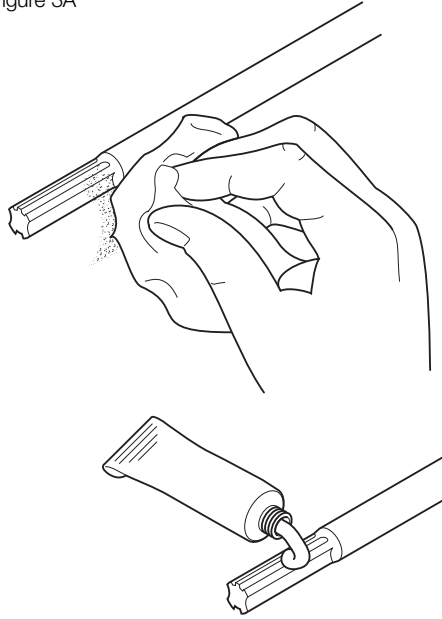


Figure 3B

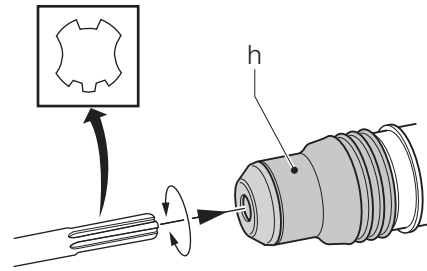


Figure 4A

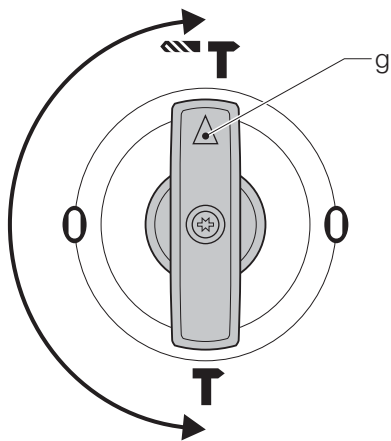


Figure 4B

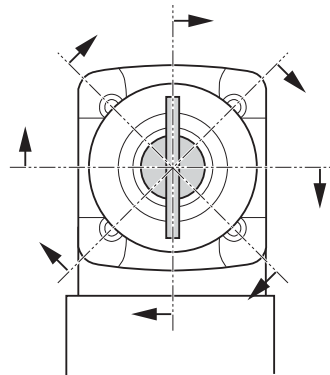


Figure 5A

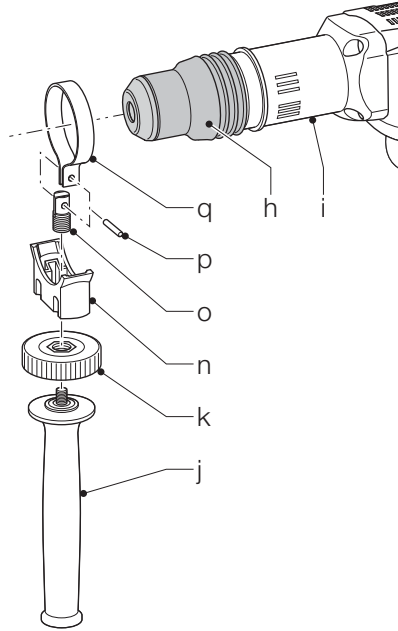


Figure 5B

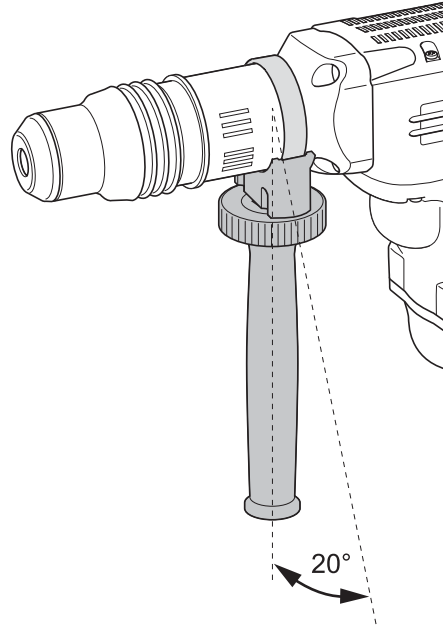


Figure 5C

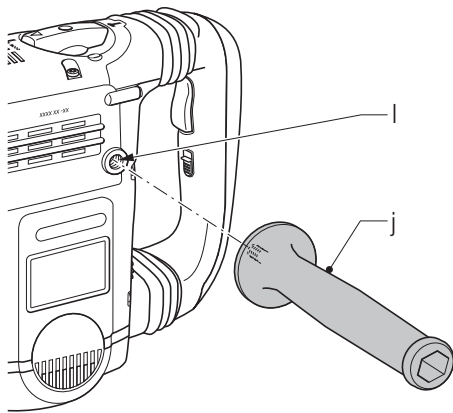
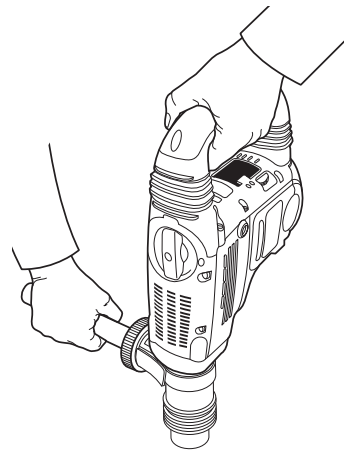


Figure 6



## ROTERENDE HAMMER D25700, D25701, D25730

### Tillykke!

Du har valgt et DEWALT-værktøj. Mange års erfaring, ihærdig produktudvikling og innovation gør DEWALT én af de mest pålidelige partnere for professionelle brugere af elværktøj.

### Tekniske data

		D25700	D25701	D25730
Spænding	V	230	230	230
Type		1	2	2
Effektforbrug	W	1250	1300	1500
Stødenergi	J	1,5–13	2–14	3–14

Samlet boringsområde i beton:

solide bor	mm	12–48	12–48	18–52
kernebor	mm	40–115	40–125	40–150

Optimal boringsområde i beton:

solide bor	mm	25–40	25–45	28–48
------------	----	-------	-------	-------

Mejlsingspositioner		24	24	24
---------------------	--	----	----	----

Værktøjsholder	SDS Max®	SDS Max®	SDS Max®	
----------------	----------	----------	----------	--

Vægt	kg	7,8	8,3	9,5
------	----	-----	-----	-----

$L_{PA}$ (lydtryk)	dB(A)	84	84	84
--------------------	-------	----	----	----

$K_{PA}$ (lydtryk usikkerhed)	dB(A)	2,8	2,8	2,8
-------------------------------	-------	-----	-----	-----

$L_{WA}$ (lydeffekt)	dB(A)	105	105	105
----------------------	-------	-----	-----	-----

$K_{WA}$ (usikkerhed lydeffekt)	dB(A)	2,8	2,8	2,8
---------------------------------	-------	-----	-----	-----

Samlet vibrationsværdi (triaxvektorsum) bestemt i henhold til EN 60745-1, EN 60745-2-6:

Vibrationsemissionsværdi $a_h$				
Boring i beton				
$a_{h,HD} =$	$m/s^2$	15,0	10,0	11,5
Usikkerhed $K =$	$m/s^2$	1,8	1,6	2,4

Vibrationsemissionsværdi				
Mejlsling				
$a_{h,Cheq} =$	$m/s^2$	12,0	9,5	10,5
Usikkerhed $K =$	$m/s^2$	1,5	1,6	1,6

Vibrationsemissionsniveauet, der er angivet på dette vejledningsark, er målt i overensstemmelse med en standardiseret test, der er angivet i EN 60745 og kan anvendes til at sammenligne et værktøj med et andet. Det kan anvendes til en foreløbig eksponeringsvurdering.



**ADVARSEL:** Det angivne vibrationsemissionsniveau repræsenterer værktøjets hovedanvendelsesområder. Hvis værktøjet anvendes til andre formål, med andet tilbehør eller vedligeholdes dårligt, kan vibrationsemissionen imidlertid variere. Det kan føre til eksponeringsniveauet over den samlede arbejdsperiode markant.

Et estimat af eksponeringsniveauet for vibration bør også tage højde for de gange værktøjet slukkes, eller når det kører men ikke bruges til at arbejde. Det kan mindske eksponeringsniveauet over den samlede arbejdsperiode markant.

Identificer yderligere sikkerhedsforanstaltninger for at beskytte operatøren mod vibrationens effekter, som f.eks.: vedligehold værktøjet og tilbehøret, hold hænderne varme, organisation af arbejdsmonstre.

### Sikringer:

Europa	230 V værktøj	10 ampere, strømforsyning
--------	---------------	---------------------------

### Definitioner: Sikkerhedsråd

Nedenstående definitioner beskriver sikkerhedsniveauet for hvert signalord. Læs vejledningen og læg mærke til disse symboler.



**FARE:** Angiver en overhængende farlig situation, der - hvis den ikke undgås - kan resultere i **døden eller alvorlige kvæstelser**.



**ADVARSEL:** Angiver en mulig farlig situation, der - hvis den ikke undgås - kan resultere i **døden eller alvorlige kvæstelser**.



**FORSIGTIG:** Angiver en mulig farlig situation, der - hvis den ikke undgås - kan resultere i **mindre eller moderat personskade**.

**BEMÆRK:** Angiver en handling, der **ikke er forbundet med personskade**, men som **kan resultere i produktskade**.



Betyder fare for elektrisk stød.



Betyder risiko for brand.

## EF-overensstemmelseserklæring

MASKINDIREKTIV



D25700, D25701, D25730

DEWALT erklærer, at produkterne beskrevet under "tekniske data" er udformet i overensstemmelse med:

98/37/EF (indtil 28. dec. 2009), 2004/108/EF, 2006/42/EF (fra 29. dec. 2009), 2006/95/EF, EN 60745-1, EN 60745-2-6.

Disse produkter overholder også direktivet 2004/108/EF. Kontakt DEWALT på følgende adresse for yderligere oplysninger eller se bagsiden af manualen.

Undertegnede er ansvarlig for kompilering af den tekniske fil og udsteder denne erklæring på vegne af DEWALT

Horst Grossmann  
Vicepræsident for Maskinteknik og Produktudvikling  
DEWALT, Richard-Klinger-Straße 11,  
D-65510, Idstein, Tyskland

24.07.2009



**ADVARSEL:** For at reducere risikoen for personskade bør du læse betjeningsvejledningen.

## Generelle sikkerhedsadvarsler for elværktøjer



**ADVARSEL! Læs alle sikkerhedsadvarsler og alle instruktioner.** Manglende overholdelse af advarsler og instruktioner kan medføre elektrisk stød, brand og/eller alvorlig personskade.

### GEM ALLE ADVARSLER OG INSTRUKTIONER TIL SENERE BRUG

Termen "elværktøj" i advarslerne refererer til dit elektroniske (ledning) eller batteribetjente (trådløse) elværktøj.

#### 1) SIKKERHED I ARBEJDSOMRÅDET

- Sørg for, at arbejdsområdet er rent og godt oplyst.** Rodede eller mørke områder giver anledning til ulykker.

- Undlad at benytte elektrisk værktøj i en eksplosionsfarlig atmosfære, som f.eks. ved tilstedeværelsen af brændbare væsker, gasser eller støv.** Elværktøj danner gnister, der kan antænde støv eller dampe.
- Hold børn og omkringstående på afstand, når der anvendes elektrisk værktøj.** Distractioner kan medføre, at du mister kontrollen.

#### 2) ELEKTRISK SIKKERHED

- Stik på elektrisk værktøj skal passe til stikkontakten. Stikket må aldrig modificeres på nogen måde. Undlad at bruge adapterstik sammen med jordforbundet elektrisk værktøj.** Umodificerede stik og dertil passende stikkontakter reducerer risikoen for elektrisk stød.
- Undgå kropskontakt med jordforbundne overflader, såsom rør, radiatorer, komfurer og køleskabe.** Der er øget risiko for elektrisk stød, hvis din krop er jordforbundet.
- Undlad at udsætte elektrisk værktøj for regn eller våde forhold.** Hvis der trænger vand ind i et elektrisk værktøj, øges risikoen for elektrisk stød.
- Undlad at udsætte ledningen for overlast. Brug aldrig ledningen til at bære, trække værktøjet eller trække det ud af stikkontakten. Hold ledningen borte fra varme, olie, skarpe kanter og bevægelige dele.** Beskadede eller sammenfiltrede ledninger øger risikoen for elektrisk stød.
- Når elektrisk værktøj benyttes udendørs, skal der anvendes en forlængerledning, som er egnet til udendørs brug.** Brug af en ledning, der er egnet til udendørs brug, reducerer risikoen for elektrisk stød.
- Hvis det ikke kan undgås at betjene et elektrisk værktøj i et fugtigt område, benyt en strømforsyning, der er beskyttet af en fejlstrømsafbryder.** Ved at benytte en fejlstrømsafbryder reduceres risikoen for elektrisk stød.

#### 3) PERSONLIG SIKKERHED

- Vær opmærksom, pas på hvad du foretager dig, og brug sund fornuft, når du benytter et elektrisk værktøj. Betjen ikke værktøjet, hvis du er træt, påvirket af narkotika, alkohol eller medicin.** Et øjeblik uopmærksomhed under anvendelse af et elektrisk værktøj kan forårsage alvorlig personskade.
- Brug personligt sikkerhedsudstyr. Bær altid beskyttelsesbriller.** Sikkerhedsudstyr, såsom støvmaske, skridsikre sikkerhedssko,

sikkerhedshjelm eller høreværn, brugt når omstændighederne foreskriver det, reducerer omfanget af personskader.

- c) **Undgå utilsigtet start. Sørg for, at der er slukket for kontakten, inden værktøjet tilsluttes en strømkilde og/eller batterienhed, samles op eller bæres.** Når elektrisk værktøj bæres med fingeren på kontakten eller tilsluttes, når kontakten er tændt, giver det anledning til ulykker.
- d) **Fjern eventuelle justerings- eller skrueøgler, før det elektriske værktøj startes.** En skrueøgle eller anden nøgle, der bliver siddende på en roterende del af elektrisk værktøj, kan give anledning til personskade
- e) **Undlad at række for langt. Hold hele tiden en god fodstilling og balance.** Dette giver bedre kontrol af det elektriske værktøj, når uventede situationer opstår.
- f) **Bær hensigtsmæssig påklædning. Bær ikke løst tøj eller smykker. Hold dit hår, tøj og handsker væk fra bevægelige dele.** Løstsiddende tøj, smykker eller langt hår kan blive fanget i bevægelige dele.
- g) **Hvis der anvendes støvudsugnings- eller støvopsamlingsudstyr, skal dette tilsluttes og anvendes rigtigt.** Anvendelse af støvopsamlingsudstyr kan begrænse farer forårsaget af støv.

#### 4) ANVENDELSE OG VEDLIGEHOLDELSE AF ELEKTRISK VÆRKTØJ

- a) **Undlad at bruge magt over for det elektriske værktøj. Brug det værktøj, der er bedst egnet til det arbejde, der skal udføres.** Værktøjet vil klare opgaven bedre og mere sikkert med den ydelse, som det er beregnet til.
- b) **Undlad at benytte elektrisk værktøj, hvis kontakten ikke tænder og slukker for det.** Alt elektrisk værktøj, der ikke kan kontrolleres med kontakten, er farligt og skal repareres.
- c) **Træk stikket ud af stikkontakten og/eller batterienheden fra det elektriske værktøj, før det elektriske værktøj justeres, dets tilbehør udskiftes, eller det stilles til opbevaring.** Sådanne forebyggende sikkerhedsforanstaltninger mindsker risikoen for, at værktøjet startes utilsigtet.
- d) **Opbevar elektrisk værktøj uden for rækkevidde af børn, og tillad ikke personer, som ikke er bekendt med dette elektriske værktøj eller disse instruktioner, at betjene værktøjet.** Elektrisk værktøj er farligt i hænderne på personer, som ikke er instrueret i brugen deraf.

- e) **Vedligeholdelse af elektrisk værktøj. Undersøg om bevægelige dele sidder skævt, binder eller er gået itu såvel som andre forhold, der kan påvirke betjeningen af værktøjet. Hvis det elektriske værktøj er beskadiget, skal det repareres før brug.** Mange ulykker er forårsaget af dårligt vedligeholdt værktøj.
- f) **Hold skæreværktøj skarpe og rene.** Ordentligt vedligeholdt skæreværktøj med skarpe skærekanten har mindre tilbøjelighed til at binde og er lettere at styre.
- g) **Brug elektrisk værktøj, tilbehør, bor, osv. i overensstemmelse med disse instruktioner, idet der tages hensyn til arbejdsforholdene og den opgave, som skal udføres.** Brug af elektrisk værktøj til andre opgaver end dem, det er beregnet til, kan resultere i en farlig situation.

#### 5) SERVICE

- a) **Elektrisk værktøj skal serviceres af en kvalificeret servicetekniker, som udelukkende benytter identiske reservedele.** Derved sikres det, at værktøjets driftssikkerhed opretholdes.

#### Yderligere sikkerhedsinstruktioner for roterende hamre

- **Brug hørebekyttelse.** Støjksporing kan forårsage høreskader.
- **Brug de ekstrahåndtag, der følger med værktøjet.** Manglende kontrol kan medføre personskade.
- **Hold kun elværktøjet på de isolerede håndtagsflader, når der skal saves i emner, hvor skæreværktøjet kan berøre skjulte ledninger eller sit eget kabel.** Kommer skæreværktøjet i kontakt med en strømførende ledning, kan blotlagte metaldele på elværktøjet gøres strømførende og give stød til brugeren.

#### Restrisici

Følgende risici er forbundet med brugen af en roterende hammer:

- Skader forårsaget af berøring af de roterende dele eller varme dele på værktøjet

På trods af overholdelsen af de relevante sikkerhedsregler og brug af sikkerhedsudstyr kan visse restrisici ikke undgås. Disse omfatter:

- Hørenedsættelse.
- Risiko for at få fingrene i klemme ved udskiftning af tilbehøret.



- Sundhedsfarer forårsaget ved indånding af støv, der dannes, når der arbejdes i beton og/eller murværk.

## Mærkning på værktøjet

Følgende piktogrammer er vist på værktøjet:



Læs vejledningen før brug.



Brug hørebekyttelse.



Brug øjebekyttelse.

### DATOKODEPOSITION (FIG. 1)

Datokoden (r), der også inkluderer produktionsåret, er tryk på huset.

Eksempel:

2009 XX XX

Produktionsår

## Pakkens indhold

Pakken indeholder:

- 1 roterende hammer
- 1 sidehåndtag
- 1 klud
- 1 kasse (kun K-modeller)
- 1 brugsvejledning
- 1 eksplosionstegning
- Kontrollér for eventuelle skader på værktøjet, dele og tilbehør, der kan være opstået under transport.
- Tag dig tid til at læse denne vejledning grundigt og forstå den før betjening.

## Beskrivelse (fig. 1)



**ADVARSEL:** Modificér aldrig elektrisk værktøj eller nogle dele heraf. Det kan medføre materiale- eller personskaade.

- Tænd/sluk-kontakt
- Låsekontakt
- Kontrolhjul for elektronisk hastighed og stød
- LED-serviceindikator
- LED-indikator for børsteslid
- Momentkontrollkontakt (D25701/D25730)

- Funktionsvælger
- Værktøjsholder
- Krave
- Sidehåndtag
- Hjul til sidehåndtagsklemme
- Position for bageste sidehåndtag
- Hovedhåndtag

### TILSIGTET BRUG

Din roterende hammer er blevet fremstillet til professionel hammerboring og let flishugning, mejsling og nedrivningsbrug.

**MÅ IKKE** anvendes under våde forhold eller i nærheden af brændbare væsker eller gasser.

Hamrerne er professionelt værktøj.

**LAD IKKE** børn komme i kontakt med værktøjet. Overvågning er påkrævet, når uerfarne brugere anvender dette værktøj.

## Funktion til blød start

Med funktionen til blød start er det muligt at øge hastigheden gradvist, således at boret ikke fjerner sig fra den oprindelige ønskede hulposition. Funktionen til blød start reducerer også den umiddelbare momentreaktion, der overføres til gearret og operatøren, hvis borhammeren startes med boret i et eksisterende hul.

## Elektronisk hastigheds- og stødkontrol (fig. 2)

Den elektroniske hastigheds- og stødkontrol (c) giver følgende fordele:

- brug af mindre tilbehør uden risiko for brud;
- minimeret udbrud, når der mejsles eller bores i bløde eller sprøde materialer;
- optimal værktøjskontrol for præcis mejsling.

## Momentbegrænsningskobling

Momentbegrænsningskoblingen reducerer den maksimale momentreaktion, der overføres til operatøren i tilfælde af et fastklemt bor. Denne funktion forhindrer også gearret og den elektriske motor i at standse på grund af overbelastning. Momentbegrænsningskoblingen er fabriksindstillet og kan ikke justeres.

## Komplet momentkontrol D25701, D25730

Koblingens moment kan ændres fra høj til lav alt efter brugen. Under normal betjening er koblingen indstillet til lav moment, hvilket har et passende moment til de fleste borfunktioner. Hvis boret sidder fast under lav moment, aktiveres koblingen hurtigere end almindelige hammerkoblinger. Når lav moment ikke er nok, kan værktøjet indstilles til høj moment, og giver derved en momentindstilling, der svarer til almindelige maskiner. Hver gang værktøjet tilsluttes strømforsyningen, nulstilles koblingen automatisk til lav moment.

## LED-serviceindikatorer (fig. 2)

Den gule LED-indikator for børsteslid (e) lyser, når kulbørsterne næsten er nedslidte for at angive, at der skal foretages service på værktøjet inden for de næste 8 timers brug. Den røde LED-serviceindikator (d) lyser, hvis der er en fejl med værktøjet, eller børsterne er helt nedslidte (se **Børster** under **Vedligeholdelse**).

## Fuldt vibrationsdæmpet hovedhåndtag (fig. 1)

Dæmperne i hovedhåndtaget (m) absorberer vibrationerne, der overføres til brugeren. Dette øger brugerens komfort under betjening.

## Aktiv vibrationskontrol D25701, D25730

Den aktive vibrationskontrol neutraliserer tilbagesprungen vibration fra hammermekanismen. Ved at sænke hånd- og armvibration gives der mulighed for mere bekvem brug i længere perioder af gangen og forlænger apparatets levetid.

## EI-sikkerhed

Elmotoren er kun designet til én spænding. Kontrollér altid, at strømforsyningen svarer til spændingen på mærkepladen.



Dit DEWALT-værktøj er dobbeltisoleret i overensstemmelse med EN 60745, og derfor er en jordledning ikke påkrævet.

Hvis forsyningsledningen er beskadiget, skal den udskiftes med en særlig ledning, der kan fås gennem DEWALT's serviceorganisation.

## Brug af forlængerledning

Der bør ikke benyttes en forlængerledning, medmindre det er absolut nødvendigt. Brug en godkendt forlængerledning, der er egnet til strømforsyningen til dit værktøj (se tekniske data). Den minimale lederstørrelse er 1 mm<sup>2</sup>; den maksimale længde er 30 m.

Ved brug af en kabeltromle skal kablet altid ruller helt ud.

## SAMLING OG JUSTERING



**ADVARSEL:** For at reducere risikoen for kvæstelser skal enheden slukkes, og strømforsyningen til maskinen afbrydes før montering og afmontering af tilbehør, før justering eller ændring af konfiguration eller ved udførelse af reparationer. Sørg for, at udløserkontakten er i OFF-position. Utilsigtet start kan medføre kvæstelser.

## Isætning og udtagning af SDS Max<sup>®</sup>-tilbehør (fig. 3A, 3B)

Denne maskine anvender SDS Max<sup>®</sup>-bor og -mejsler (se indsats i figur 3B for et udsnit af SDS Max<sup>®</sup>-borskafter).

1. Rengør og smør borskaffet.



**ADVARSEL:** Anvend kun en lille smule smøremiddel på borskaffet. Påsmør ikke smøremiddel på maskinen.

2. Isæt borskaffet i værktøjsholderen (h), tryk på boret og drej det en smule, indtil muffen klikker i position.
3. Træk i boret for at kontrollere, at det er ordentligt låst. Hammerfunktionen kræver, at boret kan bevæges aksialt adskillige centimeter, når det er låst fast i værktøjsholderen.
4. For at fjerne et bor skal du trække værktøjsholderens låsemuffe (h) tilbage og trække boret ud af værktøjsholderen.

## Valg af betjeningstilstand (fig. 4A, 4B)

Værktøjet kan anvendes i to betjeningstilstande (fig. 4A):



**Hammerboring:** til boring i beton, sten og murværk.



**Kun hamring:** til mejsling og nedrivningsbrug. I denne funktion kan værktøjet også anvendes som løftestang til at løsne et fastklemt bor

1. For at vælge denne betjeningstilstand drejes tilstandsvælgeren (g), indtil den peger på symbolet for den ønskede funktion.  
Det kan være nødvendigt at dreje værktøjsholderen (h) en smule for at lade tilstandsvælgeren (g) passere positionen "0".
2. Kontrollér, at tilstandsvælgerkontakten (g) er låst i positionen.

### Indstilling af mejselpositionen (fig. 4A, 4B)

Mejslen kan indstilles og låses i 24 forskellige positioner (fig. 4B).

1. Drej tilstandsvælgerkontakten (g), indtil den peger på positionen "0".
2. Drej mejslen i den ønskede position.
3. Indstil tilstandsvælgerkontakten (g) til positionen "kun hamring".
4. Drej mejslen, indtil den låses i position.

### Indstilling af det elektroniske hastigheds- og stødkontrolhjul (fig. 2)

Drej hjulet (c) til det ønskede niveau. Drej hjulet opad for højere hastighed og nedad for lavere hastighed. Den ønskede indstilling er et spørgsmål om erfaring. F.eks.:

- ved mejsling eller boring i bløde, sprøde materialer, eller når der ønskes et minimalt udbrud, skal hjulet indstilles til en lav indstilling;
- ved mejsling eller boring af hårdere materialer skal hjulet indstilles til en høj indstilling.

### Indstilling af momentkontrollkontakten (fig. 2)

#### D25701/D25730

Værktøjet vælgeren automatisk en lav momentposition, hver gang værktøjet tilsluttes strømforsyningen.

1. For at vælge et højt moment skubbes momentkontrollkontakten (f) til højre, indtil den låses i position.
2. For at vælge et lavt moment skubbes momentkontrollkontakten (f) til venstre, indtil den låses i position.
3. Det kan være nødvendigt at dreje værktøjsholderen en smule, for at mekanismen kan indkobles.

### Samling og påsætning af sidehåndtaget (fig. 5A–5C)

Sidehåndtaget (j) kan monteres foran eller bagtil på begge sider af maskinen, så det passer til både højre- og venstrehandsbrugere.



**ADVARSEL:** *Betjen altid værktøjet med sidehåndtaget korrekt samlet.*

#### MONTERING FORTIL (FIG. 5A, 5B)

1. Klik ståringen (q) over kraven (i) bag værktøjsholderen (h). Tryk begge ender sammen, monter bøsningen (o) og indsæt stiften (p).

2. Anbring sidehåndtaget (n) og skruen på klemmeknappen (k). Fastgør ikke.



**ADVARSEL:** *Når håndtaget er monteret bør sidehåndtagsklemmen aldrig fjernes.*

3. Skru sidehåndtaget (j) ind i klemmehjulet og fastspænd.
4. Drej sidehåndtagets monteringssamling til den ønskede position. Til vandret boring med et kraftigt bor anbefaler vi at anbringe sidehåndtaget ved en vinkel på ca. 20° for optimal kontrol (fig. 5B).
5. Lås sidehåndtagets monteringssamling på plads ved at fastspænde klemmehjulet (k).

#### MONTERING BAGTIL (FIG. 5C)

Positionen bagtil er særlig nyttig, når der bores ned i et gulv.

1. Skru håndtaget (j) af og fjern det fra positionen fortil. Efterlad sidehåndtagets monteringssamling i positionen fortil.
2. Skru sidehåndtaget direkte ind i én af sidehåndtagspositionerne (l) på én af værktøjets sider.

### BETJENING

#### Brugsvejledning



**ADVARSEL:**

- Overhold altid sikkerhedsvejledningen og de gældende regler.
- Vær opmærksom på placeringen af rør og ledninger.
- Benyt kun et let tryk på værktøjet (ca. 20 kg). For meget styrke øger ikke borehastigheden, men reducerer værktøjets ydelse og kan forkorte værktøjets levetid.

- Hold altid godt fast på værktøjet med begge hænder og med en god holdning. Betjen altid værktøjet med sidehåndtaget korrekt samlet.

### Korrekt håndposition (fig. 1, 6)



**ADVARSEL:** For at reducere risikoen for alvorlig personskade skal du altid anvende den rette håndposition som vist.



**ADVARSEL:** For at reducere risikoen for alvorlig personskade skal du altid holde godt fast i tilfælde af en pludselig reaktion.

Korrekt håndposition kræver én hånd på sidehåndtaget (j) og den anden hånd på hovedhåndtaget (m).

### Tænde og slukke (fig. 1)

Låseknappen (b) giver kun mulighed for at låse til/fra-kontakten (a) i mejslingstilstand. Hvis låseknappen aktiveres i boringstilstand, slukker værktøjet automatisk som en sikkerhedsfunktion.

Tryk på tænd/sluk-kontakten (a) for at starte værktøjet.

For vedvarende betjening skal du trykke på kontakten (a) og holde den ned, skubbe låseknappen (b) opad og derefter udløse kontakten.

Slip kontakten for at stoppe værktøjet.

For at standse værktøjet i vedvarende betjening skal du trykke på kontakten et øjeblik og derefter slippe den. Sluk altid for værktøjet, når du er færdig med arbejdet, og før du tager stikket ud.

### Hammerboring

1. Tryk på tænd/sluk-kontakten (a) for at starte værktøjet.
2. Slip kontakten for at stoppe værktøjet.

### Boring med et solidt bor (fig. 1)

1. Isæt det ønskede bor.
2. Indstil funktionsvælgeren (g) til hammerboringpositionen.
3. Indstil det elektroniske hastigheds- og stødkontrolhjul (c).
4. Påsæt og justér sidehåndtaget (j).
5. Marker stedet, hvor hullet skal bores.
6. Placér boret på stedet og tænd for værktøjet.
7. Sluk altid for værktøjet, når du er færdig med arbejdet, og før du tager stikket ud.

### Boring med et kernebor (fig. 1)

1. Isæt det ønskede kernebor.
2. Påsæt midterboret i kerneboret.
3. Indstil funktionsvælgeren (g) til hammerboringpositionen.
4. Drej det elektroniske hastigheds- og stødkontrolhjul (c) til middel eller høj hastighedsindstilling.
5. Påsæt og justér sidehåndtaget (j).
6. Placér midterboret på stedet og tænd for værktøjet. Bor, indtil kernen trænger ca. 1 cm ind i betonen.
7. Stop værktøjet og fjern midterboret. Anbring kerneboret i hullet og fortsæt med at bore.
8. Når der bores i en struktur, der er tykkere end kerneborets dybde, skal du regelmæssigt fjerne den runde cylinder af beton eller kerne inde i boret.

For at undgå et uønsket brud på betonen omkring hullet skal du først bore et hul helt gennem strukturen på en diameter af midterboret. Derefter skal du bore det udkernede hul halvvejs fra hver side.

9. Sluk altid for værktøjet, når du er færdig med arbejdet, og før du tager stikket ud.

### Flishugning og mejsling (fig. 1)

1. Indsæt den rette mejsel og drej den med hånden for at låse den i én af de 24 positioner.
2. Indstil tilstandsvælgerkontakten (g) til hamringspositionen.
3. Indstil det elektroniske hastigheds- og stødkontrolhjul (c).
4. Påsæt og justér sidehåndtaget (j).
5. Tænd for værktøjet og begynd med at arbejde.
6. Sluk altid for værktøjet, når du er færdig med arbejdet, og før du tager stikket ud.

### VEDLIGEHOLDELSE

Dit DEWALT-elværktøj er designet til at fungere i lang tid med minimal vedligeholdelse. Kontinuerlig tilfredsstillende funktion afhænger af korrekt pleje af værktøjet og regelmæssig rengøring.



**ADVARSEL:** For at reducere risikoen for kvæstelser skal enheden slukkes, og strømforsyningen til maskinen skal afbrydes før montering og afmontering af tilbehør, før justering eller ændring af konfiguration eller ved udførelse af reparationer. Sørg for, at udløserkontakten er i OFF-position. Utilsigtet start kan medføre kvæstelser.

Denne maskine kan ikke serviceres af brugeren. Tag værktøjet til en autoriseret DEWALT-reparatør efter ca. 150 timers brug. Hvis der opstår problemer før da, skal du kontakte en autoriseret DEWALT-reparatør.

## Børster (fig. 2)

Den gule LED-indikator for børsteslid (e) lyser, når kulbørsterne er næsten slidte. Efter yderligere 8 timers brug er børsterne fuldstændig nedslidte, og motoren slukkes automatisk.

Kulbørsterne kan ikke serviceres af brugeren. Tag værktøjet til en autoriseret DEWALT-reparatør.

Der skal udføres vedligeholdelse på værktøjet, så snart LED-serviceindikatoren (d) lyser.



## Smøring

Dit eldrevne værktøj kræver ikke yderligere smøring.

Tilbehør og vedhæftelser skal smøres regelmæssigt omkring SDS Max® udstyret.



## Rengøring



**ADVARSEL:** Blæs støv og snavs ud af hovedkabinettet med tør luft, så snart der observeres ophobninger af snavs i og omkring lufthullerne. Bær godkendte beskyttelsesbriller og en godkendt støvmaske ved udførelse af denne procedure.



**ADVARSEL:** Brug aldrig opløsningsmidler eller skrappe kemikalier til rengøring af værktøjets ikke-metalliske dele. Disse kemikalier kan svække de anvendte materialer i disse dele. Brug en klud, der kun er fugtet med vand og mild sæbe. Lad aldrig væske trænge ind i værktøjet, og nedsænk aldrig nogen del af værktøjet i væske.

## Valgfrit tilbehør



Advarsel: Da tilbehør, der ikke kan tilbydes af DEWALT, ikke er testet med dette produkt, kan brug af sådant tilbehør sammen med dette værktøj være forbundet med fare. For at reducere risikoen for skader bør der kun anvendes tilbehør, der er anbefalet af DEWALT, sammen med dette produkt.

Forskellige typer af SDS Max®-bor og -mejsler er tilgængelige som ekstraudstyr.

Kontakt forhandleren for yderligere oplysninger om korrekt tilbehør.

## Miljøbeskyttelse



Særskiit bortskaffelse. Dette produkt må ikke bortskaffes sammen med almindeligt husholdningsaffald.

Hvis du på noget tidspunkt finder det nødvendigt at udskifte dit DEWALT-produkt, eller hvis det ikke længere tjener det tiltænkte formål, må det ikke bortskaffes med almindeligt husholdningsaffald. Sørg for, at dette produkt bortskaffes særskiit.



Særskiit bortskaffelse af brugte produkter og emballage gør det muligt at genbruge materialer og anvende dem på ny. Genanvendelse af genbrugsmaterialer bidrager til at forhindre forurening af miljøet og reducerer behovet for råmaterialer.

Lokale forskrifter muliggør i nogle tilfælde særskiit bortskaffelse af elektriske produkter fra husholdningen, ved kommunale affaldsdepoter eller hos forhandleren i forbindelse med køb af et nyt produkt.

DEWALT har stillet faciliteter til rådighed til indsamling og genbrug af udslidte DEWALT-produkter. For at benytte sig af denne service kan man returnere produktet til et hvilket som autoriseret serviceværksted, der modtager det på vores vegne.

Du kan finde ud af, hvor det nærmeste autoriserede serviceværksted befinder sig ved at kontakte dit lokale DEWALT-kontor på den adresse, der er angivet i denne vejledning. Alternativt findes der en liste over autoriserede DEWALT-serviceværksteder og detaljerede oplysninger om vores eftersalgsservice og kontakter på følgende internetadresse: [www.2helpU.com](http://www.2helpU.com).

## GARANTI

DEWALT er sikker på produkternes kvalitet og tilbyder en enestående garanti til professionelle brugere af dette værktøj. Denne garantierklæring er en tilføjelse til dine kontraktmæssige rettigheder som professionel bruger eller dine lovbefalede rettigheder som privat ikke-professionel bruger og påvirker dem på ingen måde. Garantien er gyldig inden for medlemsstaterne af Den Europæiske Union og Det Europæiske Frihandelsområde.

### • 30 DAGES RISIKOFRI TILFREDSHEDSGARANTI •

Hvis du ikke er fuldt tilfreds med dit DEWALT-værktøj, kan du returnere det inden for 30 dage, komplet som købt, til den forhandler, hvor værktøjet blev købt og få alle pengene refunderet eller bytte det. Produktet skal have været underlagt almindelige brug og slid, og der skal fremvises gyldig kvittering.

### • ET ÅRS GRATIS SERVICEKONTRAKT •

Hvis du har brug for vedligeholdelse eller service til dit DEWALT-værktøj inden for 12 måneder efter købet, gøres dette helt gratis på et autoriseret DEWALTserviceværksted. Købsbeviset skal fremvises. Inkluderer arbejdskraft. Ekskluderer tilbehør og reservedele, medmindre de fejlede under garantiperioden.

### • ET ÅRS FULD GARANTI •

Hvis dit DEWALT-bliver defekt på grund af fejlbehæftede materialer eller produktionsfejl inden for 12 måneder fra købsdatoen, garanterer DEWALT gratis udskiftning af alle defekte dele eller gratis udskiftning af enheden efter vores valg, under forudsætning af, at:

- Produktet ikke er blevet misbrugt.
- Produktet har været underlagt almindelig brug og slid.
- Der ikke er forsøgt reparationer af uautoriserede personer.
- Købsbeviset fremvises.
- Produktet returneres komplet med alle originale komponenter.

Hvis du ønsker at foretage en reklamation, skal du kontakte din forhandler eller den nærmeste autoriserede DEWALT-reparatør i DEWALT-kataloget eller kontakte dit DEWALT-kontor på den adresse, der er angivet i denne brugsvejledning. Der findes en liste over autoriserede DEWALT-serviceværksteder og detaljerede oplysninger om vores eftersalgsservice på følgende internetadresse: **[www.2helpU.com](http://www.2helpU.com)**.

# BOHRHAMMER

## D25700, D25701, D25730

### Herzlichen Glückwunsch!

Sie haben sich für ein Gerät von DEWALT entschieden. Langjährige Erfahrung, sorgfältige Produktentwicklung und Innovation machen DEWALT zu einem zuverlässigen Partner für professionelle Anwender von Elektrowerkzeugen.

### Technische Daten

		D25700	D25701	D25730
Spannung	V	230	230	230
Typ		1	2	2
Leistungsaufnahme	W	1250	1300	1500
Schlagenergie	J	1,5–13	2–14	3–14
Gesamt Bohrleistung in Beton:				
Vollbohrer	mm	12–48	12–48	18–52
Kernbohrer	mm	40–115	40–125	40–150
Optimale Bohrleistung in Beton:				
Vollbohrer	mm	25–40	25–45	28–48
Meißelpositionen		24	24	24
Werkzeugaufnahme	SDS Max®	SDS Max®	SDS Max®	SDS Max®
Gewicht	kg	7,8	8,3	9,5
<hr/>				
$L_{PA}$ (Schalldruckpegel)	dB(A)	84	84	84
$K_{PA}$ (Schalldruck- Unsicherheitsfaktor)	dB(A)	2,8	2,8	2,8
$L_{WA}$ (Schalleistungspegel)	dB(A)	105	105	105
$K_{WA}$ (Schalleistungspegel -Messungenauigkeit)	dB(A)	2,8	2,8	2,8

Gesamtschwingungspegel (triaxiale Vektorsumme) gemäß EN 60745-1, EN 60745-2-6:

Schwingungsemissionswert $a_h$				
Bohren in Beton				
$a_{h,HD} =$	m/s <sup>2</sup>	15,0	10,0	11,5
Messungenauigkeit K =	m/s <sup>2</sup>	1,8	1,6	2,4
<hr/>				
Schwingungsemissionswert $a_h$				
Meißeln				
$a_{h,Cheq} =$	m/s <sup>2</sup>	12,0	9,5	10,5
Messungenauigkeit K =	m/s <sup>2</sup>	1,5	1,6	1,6

Der in diesem Informationsblatt angegebene Vibrationsemissionswert wurde gemäß einem standardisierten Text laut EN 60745 gemessen und

kann für einen Vergleich zwischen zwei Geräten verwendet werden. Er kann zu einer vorläufigen Einschätzung der Exposition verwendet werden.



**WARNUNG:** Der angegebene Vibrationsemissionswert bezieht sich auf die Hauptanwendung des Gerätes. Wenn das Gerät jedoch für andere Anwendungen, mit anderem Zubehör oder schlecht gewartet eingesetzt wird, kann die Vibrationsemission verschieden sein. Dies kann den Expositionsgrad über die Gesamtbetriebszeit erheblich erhöhen.

Eine Schätzung der Vibrationsstärke sollte auch berücksichtigen, wie oft das Gerät ausgeschaltet wird oder über welche Zeit es zwar läuft, aber nicht wirklich in Betrieb ist. Dies kann die Exposition über die Gesamtbetriebszeit erheblich mindern.

Es sind zusätzliche Sicherheitsmaßnahmen zum Schutz der Betriebsperson vor den Auswirkungen der Vibration in Betracht zu ziehen, z. B.: Wartung des Gerätes und des Zubehörs, Warmhalten der Hände, Organisation des Arbeitsablaufes.

### Sicherungen::

Europa 230 V Werkzeuge 10 Ampere Stromversorgung

### Definitionen: Sicherheitsrichtlinien

Im Folgenden wird die Relevanz der einzelnen Warnhinweise erklärt. Bitte lesen Sie die Betriebsanleitung und achten Sie auf diese Symbole.



**GEFAHR:** Weist auf eine unmittelbar drohende gefährliche Situation hin, die, sofern nicht vermieden, **zu tödlichen oder schweren Verletzungen führt.**



**WARNUNG:** Weist auf eine möglicherweise gefährliche Situation hin, die, sofern nicht vermieden, **zu tödlichen oder schweren Verletzungen führen kann.**



**VORSICHT:** Weist auf eine möglicherweise gefährliche Situation hin, die, sofern nicht vermieden, **zu leichten oder mittelschweren Verletzungen führen kann.**



**HINWEIS:** Weist auf ein Verhalten hin, das **nichts mit Verletzungen zu tun hat**, aber, wenn es **nicht vermieden wird**, zu **Sachschäden führen kann**.



Weist auf ein Stromschlagrisiko hin.



Weist auf eine Brandgefahr hin.

## EG-Konformitätserklärung

### MASCHINENRICHTLINIE



D25700, D25701, D25730

DEWALT erklärt hiermit, dass diese unter "Technische Daten" beschriebenen Produkte die folgenden Vorschriften erfüllen:

98/37/EG (bis 28. Dez. 2009), 2004/108/EG, 2006/42/EG (ab 29. Dez. 2009), 2006/95/EG, EN 60745-1, EN 60745-2-6.

Diese Produkte erfüllen auch die Richtlinie 2004/108/EG. Für weitere Informationen wenden Sie sich bitte an DEWALT unter der folgenden Adresse oder schauen Sie auf der Rückseite dieser Betriebsanleitung nach.

Der Unterzeichnete ist verantwortlich für die Zusammenstellung des technischen Dossiers und gibt diese Erklärung im Namen von DEWALT ab.

*H. Groszmann*

Horst Großmann  
Vizepräsident für Konstruktion und Produktentwicklung  
DEWALT, Richard-Klinger-Straße 11,  
D-65510, Idstein, Germany

24.07.2009



**WARNUNG:** Zur Reduzierung der Verletzungsgefahr bitte die Betriebsanleitung lesen.

## Allgemeine Sicherheitswarnhinweise für Elektrowerkzeuge



**WARNUNG! Lesen Sie alle Sicherheitswarnhinweise und alle Anweisungen.** Das Nichtbeachten von Warnhinweisen und Anweisungen kann zu elektrischem Schlag, Brand und/oder schweren Verletzungen führen.

## BEWAHREN SIE ALLE WARNHINWEISE UND ANWEISUNGEN ZUM SPÄTEREN NACHSCHLAGEN AUF

Der Begriff „Elektrowerkzeug“ in den Warnhinweisen bezieht sich auf Ihr netzbetriebenes Elektrowerkzeug (mit Kabel) oder auf Ihr akkubetriebenes (kabelloses) Elektrowerkzeug.

### 1) SICHERHEIT IM ARBEITSBEREICH

- Halten Sie den Arbeitsbereich sauber und gut ausgeleuchtet.** Unaufgeräumte oder dunkle Bereiche begünstigen Unfälle.
- Betreiben Sie das Elektrowerkzeug nicht in explosionsgefährdeten Umgebungen, in denen sich z. B. brennbare Flüssigkeiten, Gase oder Staub befinden.** Elektrowerkzeuge erzeugen Funken, die den Staub oder die Dämpfe entzünden können.
- Halten Sie Kinder und Zuschauer fern, während Sie ein Elektrogerät betreiben.** Ablenkung kann dazu führen, dass Sie die Kontrolle über das Gerät verlieren.

### 2) ELEKTRISCHE SICHERHEIT

- Der Stecker des Elektrogerätes muss in die Steckdose passen. Ändern Sie niemals den Stecker in irgendeiner Form. Verwenden Sie keinerlei Adapterstecker an geerdeten Elektrogeräten.** Unveränderte Stecker und passende Steckdosen mindern die Gefahr eines elektrischen Schlages.
- Vermeiden Sie Körperkontakt mit geerdeten Flächen, wie Rohre, Radiatoren, Herde und Kühlgeräte.** Es besteht eine erhöhte Gefahr für einen elektrischen Schlag, wenn Ihr Körper geerdet ist.
- Setzen Sie Elektrogeräte keinem Regen oder feuchter Umgebung aus.** Wenn Wasser in das Elektrogerät eindringt, erhöht sich die Gefahr eines elektrischen Schlages.
- Überlasten Sie das Kabel nicht. Verwenden Sie niemals das Kabel, um das Elektrogerät zu tragen oder durch Ziehen vom Netz zu trennen. Halten Sie das Kabel fern von Hitze, Öl, scharfen Kanten oder beweglichen Teilen.** Beschädigte oder verhedderte Kabel erhöhen die Gefahr eines elektrischen Schlages.
- Wenn Sie ein Elektrogerät im Freien betreiben, verwenden Sie ein für den Außeneinsatz geeignetes Verlängerungskabel.** Die Verwendung von für den Außeneinsatz geeigneten Kabeln mindert die Gefahr eines elektrischen Schlages.
- Wenn der Betrieb eines Elektrogerätes in feuchter Umgebung unumgänglich**



*ist, verwenden Sie eine durch einen Fehlerstromschutzschalter (FI-Schalter oder RCD) geschützte Stromversorgung. Der Einsatz eines Fehlerstromschutzschalters mindert die Gefahr eines elektrischen Schlages.*

### 3) SICHERHEIT VON PERSONEN

- a) **Seien Sie aufmerksam, achten Sie darauf, was Sie tun, und gehen Sie mit Vernunft an die Arbeit mit einem Elektrowerkzeug. Benutzen Sie kein Elektrowerkzeug, wenn Sie müde sind oder unter dem Einfluss von Drogen, Alkohol oder Medikamenten stehen.** Ein Moment der Unachtsamkeit beim Betrieb eines Elektrogerätes kann zu schweren Verletzungen führen.
- b) **Tragen Sie persönliche Schutzausrüstung und immer eine Schutzbrille.** Das Tragen persönlicher Schutzausrüstung, wie Staubmaske, rutschfeste Sicherheitsschuhe, Schutzhelm oder Gehörschutz, je nach Art und Einsatz des Elektrowerkzeuges, verringert das Risiko von Verletzungen.
- c) **Vermeiden Sie unbeabsichtigtes Starten. Vergewissern Sie sich, dass der Schalter in der AUS-Position ist, bevor Sie das Gerät an die Stromversorgung und/oder an den Akku anschließen oder wenn Sie das Gerät aufnehmen oder tragen.** Wenn Sie beim Tragen des Elektrowerkzeuges den Finger am Schalter haben oder das Gerät eingeschaltet an die Stromversorgung anschließen, kann dies zu Unfällen führen.
- d) **Entfernen Sie alle Einstellschlüssel oder Werkzeuge, bevor Sie das Elektrogerät einschalten.** Werkzeuge oder Schlüssel, die an rotierenden Teilen des Elektrogerätes angebracht sind, können zu Verletzungen führen.
- e) **Vermeiden Sie eine abnormale Körperhaltung. Sorgen Sie für einen sicheren Stand und halten Sie jederzeit das Gleichgewicht.** Dadurch können Sie das Elektrowerkzeug in unerwarteten Situationen besser kontrollieren.
- f) **Tragen Sie geeignete Kleidung. Tragen Sie keine weite Kleidung und keinen Schmuck. Halten Sie Ihre Haare, Kleidung und Handschuhe von beweglichen Teilen fern.** Lose sitzende Kleidung, Schmuck oder lange Haare können sich in den beweglichen Teilen verfangen.
- g) **Wenn Geräte für den Anschluss an eine Staubabsaugung und Staubsammlung vorgesehen sind, vergewissern Sie sich, dass diese richtig angeschlossen sind und verwendet werden.** Der Einsatz

*von Staubsammlern kann staubbedingte Gefahren mindern.*

### 4) VERWENDUNG UND PFLEGE DES ELEKTROGERÄTES

- a) **Überlasten Sie das Elektrogerät nicht. Verwenden Sie das für Ihre Arbeit passende Elektrogerät.** Das richtige Gerät wird die Aufgabe besser und sicherer erledigen, wenn es bestimmungsgemäß verwendet wird.
  - b) **Benutzen Sie kein Elektrowerkzeug, dessen Schalter defekt ist.** Ein Elektrowerkzeug, das sich nicht mehr ein- oder ausschalten lässt, ist gefährlich und muss repariert werden.
  - c) **Trennen Sie den Stecker vom Netz und/oder die Akkus vom Elektrogerät, bevor Sie Einstellungen am Gerät vornehmen, Zubehör wechseln oder es aufbewahren.** Diese Vorbeugemaßnahmen mindern die Gefahr, dass das Elektrogerät unbeabsichtigt startet.
  - d) **Bewahren Sie nicht verwendete Elektrogeräte für Kinder unerreichbar auf und lassen Sie nicht zu, dass Personen ohne Erfahrung mit dem Elektrogerät oder mit diesen Anweisungen das Elektrogerät bedienen.** Elektrogeräte sind in den Händen nicht geschulter Personen gefährlich.
  - e) **Warten Sie die Elektrogeräte. Prüfen Sie, ob bewegliche Teile verzogen oder ausgeschlagen, ob Teile gebrochen oder in einem Zustand sind, der den Betrieb des Elektrogerätes beeinträchtigen kann. Bei Beschädigungen lassen Sie das Elektrogerät reparieren, bevor Sie es verwenden.** Viele Unfälle entstehen wegen mangelnder Wartung der Elektrogeräte.
  - f) **Halten Sie Schneidwerkzeuge scharf und sauber.** Richtig gewartete Schneidwerkzeuge mit scharfen Klingen blockieren seltener und sind leichter unter Kontrolle zu halten.
  - g) **Verwenden Sie Elektrogeräte, Zubehör und Einsätze (Bits) usw. gemäß diesen Anweisungen und unter Berücksichtigung der Arbeitsbedingungen und der Aufgabe.** Wenn Sie das Elektrogerät für Aufgaben verwenden, die nicht bestimmungsgemäß sind, kann dies zu gefährlichen Situationen führen.
- ### 5) SERVICE
- a) **Lassen Sie Ihr Elektrowerkzeug nur von qualifiziertem Fachpersonal und nur mit Original- Ersatzteilen reparieren.** Damit wird sichergestellt, dass die Sicherheit des Gerätes erhalten bleibt.

## Zusätzliche Sicherheitsanweisungen für Bohr- oder Drehhämmer

- **Tragen Sie Gehörschutz.** Der Einfluss von Lärm kann zu Hörverlust führen.
- **Verwenden Sie die mitgelieferten Zusatzgriffe.** Kontrollverlust kann zu Verletzungen führen.
- **Halten Sie das Elektrowerkzeug nur an den isolierten Griffflächen, wenn Sie Arbeiten durchführen, bei denen das Schneidwerkzeug verborgene Stromleitungen oder das eigene Kabel berühren könnte.** Der Kontakt des Schneidzubehörs mit einer Strom führenden Leitung kann die exponierten Metallteile des Elektrowerkzeugs unter Strom setzen und zu einem Stromschlag beim Anwender führen.

## Restrisiken

Folgende Risiken sind mit der Verwendung von Bohr- oder Drehhämmern untrennbar verbunden:

- Verletzungen beim Berühren rotierender oder heißer Teile des Gerätes.

Trotz Beachtung der geltenden Sicherheitsvorschriften und des Einsatzes von Schutzvorrichtungen können bestimmte Risiken nicht vermieden werden. Diese sind:

- Schwerhörigkeit.
- Gefahr des Fingerquetschens beim Wechsel von Zubehör.
- Gesundheitsgefährdung durch Einatmen von Staub bei Arbeiten in Beton und/oder Mauerwerk.

## Schilder am Werkzeug

Die folgenden Bildzeichen sind am Gerät sichtbar angebracht:



Vor der Verwendung die Betriebsanleitung lesen.



Tragen Sie Gehörschutz.



Tragen Sie Augenschutz.

## LAGE DES DATUMSCODES [ABB. (FIG.) 1]

Der Datumcode (r), der auch das Herstelljahr enthält, ist in das Gehäuse geprägt.

Beispiel:

2009 XX XX

Herstelljahr

## Packungsinhalt

Die Packung enthält:

- 1 Bohrhämmer (Drehhammer)
- 1 seitlicher Griff
- 1 Tuch
- 1 Transportkoffer (nur K-Modelle)
- 1 Betriebsanleitung
- 1 Explosionszeichnung

- Prüfen Sie das Gerät, die Teile oder Zubehörteile auf Beschädigungen, die beim Transport entstanden sein könnten.
- Nehmen Sie sich Zeit, die Betriebsanleitung vor Inbetriebnahme sorgfältig zu lesen.

## Beschreibung (Abb. 1)



**WARNUNG:** Nehmen Sie niemals Änderungen am Elektrowerkzeug oder seinen Teilen vor. Dies könnte zu Schäden oder Verletzungen führen.

- On/off switch
- Lock-on button
- Electronic speed and impact control dial
- Service indicator LED
- Brushwear indicator LED
- Torque control switch (D25701/D25730)
- Mode selector switch
- Tool holder
- Collar
- Side handle
- Side handle clamp wheel
- Rear side handle position
- Main handle

## BESTIMMUNGSGEMÄSSE VERWENDUNG

Ihr Bohr- oder Drehhammer wurde für professionelle Anwendungen bei Bohr- und leichten Stemm-, Meißel- und Abbrucharbeiten konstruiert.

**NICHT VERWENDEN** in nasser Umgebung oder in der Nähe von entflammenden Flüssigkeiten oder Gasen.

Diese Bohr- oder Drehhämmer sind Elektrowerkzeuge für den professionellen Einsatz.

**LASSEN SIE NICHT ZU**, dass Kinder in Kontakt mit dem Gerät kommen. Wenn unerfahrene Personen dieses Gerät verwenden, sind diese zu beaufsichtigen.

### Sanftanlauf

Die Ausstattung mit Sanftanlauf ermöglicht eine langsame Steigerung der Drehzahl und verhindert, dass der Bohrer sich beim Start vom vorgesehenen Bohrloch entfernt. Der Sanftanlauf mindert auch das direkte, auf das Getriebe und den Anwender übertragene Gegendrehmoment, wenn der Bohrhämmer gestartet wird, während die Bohrspitze in einem bestehenden Bohrloch sitzt.

### Regler zur elektronischen Drehzahl- und Schlagzahlregelung (Abb. 2)

Der Regler (c) zur elektronischen Drehzahl- und Schlagzahlregelung bietet folgende Vorteile:

- Verwendung kleinerer Zubeilteile ohne Bruchgefahr;
- minimales Ausbrechen beim Meißeln oder Bohren in weiches oder sprödes Material;
- optimale Gerätekontrolle für präzises Meißeln.

### Sicherheitskupplung

Die Sicherheitskupplung mindert das auf den Anwender übertragene maximale Gegendrehmoment, wenn eine Bohrspitze klemmt. Dieses Ausstattungsmerkmal verhindert auch ein Abwürgen des Getriebes und des Elektromotors. Die Sicherheitskupplung ist werkseitig eingestellt und kann nicht verstellt werden.

### Drehmomentvollregelung D25701, D25730

Das Drehmoment der Kupplung kann zwischen hoch und niedrig eingestellt werden, je nach Anwendung. Bei normalem Betrieb ist die Kupplung auf niedriges Drehmoment eingestellt. Dies ist die geeignete Einstellung für die meisten Bohrarbeiten. Wenn die Bohrspitze bei niedrigem Drehmoment klemmt, reagiert die Kupplung viel schneller als bei konventionellen Schlagbohrkupplungen. Wenn das niedrige Drehmoment nicht ausreicht, kann das Gerät auf ein höheres Drehmoment eingestellt werden, wobei die Drehmomenteinstellung ähnlich der bei konventionellen Geräten ist. Jedes Mal,

wenn das Gerät an das Netz angeschlossen wird, stellt sich die Kupplung automatisch auf das niedrige Drehmoment zurück.

### Wartungsanzeige-LEDs (Abb. 2)

Die gelbe LED-Anzeige (e) für die Bürstenabnutzung leuchtet, wenn die Kohlebürsten fast abgenutzt sind, und zeigt an, dass das Gerät innerhalb der nächsten 8 Betriebsstunden gewartet werden muss. Die rote Wartungs-LED (d) leuchtet, wenn ein Fehler im Gerät aufgetreten ist oder die Bürsten vollständig abgenutzt sind (siehe **Bürsten** im Abschnitt **Wartung**).

### Vollständig vibrationsgedämpfter Hauptgriff (Abb. 1)

Die Dämpfer im Hauptgriff (m) absorbieren die auf den Anwender übertragenen Schwingungen. Dadurch wird der Anwendungskomfort während des Betriebs verbessert.

### Aktive Vibrationskontrolle D25701, D25730

Die aktive Vibrationskontrolle gleicht Abprallvibrationen aus der Hammermechanik aus. Durch die verringerte Hand- und Armvibration wird die komfortablere Anwendung über längere Zeitabschnitte möglich und die Lebensdauer des Gerätes verlängert.

### Elektrische Sicherheit

Der Elektromotor wurde für eine einzige Spannung konstruiert. Überprüfen Sie immer, dass die Stromversorgung der Spannung auf dem Typenschild entspricht.



Ihr DEWALT-Gerät ist gemäß EN 60745 doppelt isoliert. Es muss deshalb nicht geerdet werden.

Wenn das Stromversorgungskabel beschädigt ist, muss es durch ein speziell ausgestattetes Kabel ersetzt werden, das bei der DEWALT-Kundendienstorganisation erhältlich ist.

- (CH) Bei Ersatz des Netzkabels achten Sie auf Verwendung des Schweizer Netzsteckers.  
Typ 11 für Klasse II (Doppelisolierung) - Geräte  
Typ 12 für Klasse I (Schutzleiter) - Geräte
- (CH) Ortsveränderliche Geräte, die im Freien verwendet werden, müssen über einen Fehlerstromschutzschalter angeschlossen werden.

## Verwendung eines Verlängerungskabels

Ein Verlängerungskabel sollte nur verwendet werden, wenn es absolut notwendig ist. Verwenden Sie ein zugelassenes Verlängerungskabel, das für die Leistungsaufnahme Gerätes geeignet ist (siehe technische Daten). Der Mindestquerschnitt der Leitungen beträgt 1 mm<sup>2</sup> und die Höchstlänge beträgt 30 m.

Wenn Sie eine Kabeltrommel verwenden, wickeln Sie das Kabel vollständig ab.

## ZUSAMMENBAU UND EINSTELLUNGEN



**WARNUNG:** Um die Gefahr von Verletzungen zu vermeiden, schalten Sie das Gerät aus und trennen Sie es vom Netz, bevor Sie Zubehör anbringen oder abbauen oder Einstellungen vornehmen oder ändern oder Reparaturen vornehmen. Überprüfen Sie, dass der Auslöseschalter in der AUS-Stellung ist. Ein unbeabsichtigtes Starten kann zu Verletzungen führen.

## Einsetzen und Entfernen von SDS Max®-Zubehör (Abb. 3A, 3B)

Dieses Gerät ist für die Verwendung von SDS Max® Bohrspitzen und Meißeln vorgesehen (siehe Querschnitt eines SDS Max® Bitschaftes im Nebenbild in Abbildung 3B)

1. Reinigen und fetten Sie den Bitschaft.



**WARNUNG:** Bringen Sie nur eine kleine Menge Schmiermittel auf den Bitschaft. Das Gerät darf nicht geschmiert werden.

2. Setzen Sie den Bitschaft in die Werkzeugaufnahme (h) und drücken Sie den Bit durch Drehen leicht ein, bis die Manschette einrastet.
3. Ziehen Sie am Bit, um zu prüfen, ob er richtig fest sitzt. Die Schlagfunktion erfordert, dass der Bit sich entlang seiner Achse einige Zentimeter bewegen kann, wenn er in der Werkzeugaufnahme fest sitzt.
4. Um einen Bit zu entnehmen, ziehen Sie die Arretiermanschette (h) der Werkzeugaufnahme zurück und ziehen Sie den Bit aus der Werkzeugaufnahme heraus.

## Wahl der Betriebsart (Abb. 4A, 4B)

Das Gerät kann in zwei Betriebsarten verwendet werden (Abb. 4A):



**Schlagbohren:** bei Bohrarbeiten in Beton, Ziegel, Naturstein und Mauerwerk.



**Nur Schlagen:** bei Meißel- und Abrissarbeiten. In dieser Betriebsart kann das Gerät auch als Hebel zum Freimachen verklemmter Bohrspitzen verwendet werden.

1. Um die Betriebsart zu wählen, drehen Sie den Betriebsartenwahlschalter (g), bis er auf das Symbol für die gewünschte Betriebsart zeigt. Möglicherweise ist es erforderlich, die Werkzeugaufnahme (h) leicht zu drehen, um zu ermöglichen, dass der Betriebsartenwahlschalter (g) über die "0"-Position geht.
2. Prüfen Sie, dass der Betriebsartenwahlschalter (g) eingerastet ist.

## Indexieren der Meißelpositionen (Abb. 4A, 4B)

Der Meißel kann indexiert und in 24 verschiedenen Positionen arretiert werden (Abb. 4B).

1. Drehen Sie den Betriebsartenwahlschalter (g), bis er auf die "0"-Position zeigt.
2. Drehen Sie den Meißel in die gewünschte Position.
3. Stellen Sie den Betriebsartenwahlschalter (g) auf die "nur Schlagen"-Position.
4. Drehen Sie den Meißel, bis er einrastet.

## Einstellen des Drehschalters zur elektronischen Drehzahl- und Schlagzahlregelung (Abb. 2)

Drehen Sie den Drehschalter (c) auf die gewünschte Ebene. Drehen Sie den Drehschalter nach oben, um höhere Drehzahlen einzustellen, und nach unten für niedrigere Drehzahlen. Die richtige Einstellung ist eine Sache der Erfahrung. Beispiel:

- Beim Meißeln oder Bohren in weiches, sprödes Material oder wenn minimales Abstemmen erforderlich ist, stellen Sie den Drehschalter auf eine niedrige Einstellung;
- beim Abstemmen oder Bohren in härteres Material setzen Sie den Drehschalter auf eine hohe Einstellung.

## Einstellung des Drehmomentreglerschalters (Abb. 2)

D25701/D25730

Bei jedem Anschluss an das Stromnetz wählt das Gerät automatisch die Einstellung auf niedriges Drehmoment.

1. Um ein hohes Drehmoment zu wählen, schieben Sie den Drehmomentreglerschalter (f) nach rechts, bis er einrastet.
2. Um ein niedriges Drehmoment zu wählen, schieben Sie den Drehmomentreglerschalter (f) nach links, bis er einrastet.
3. Möglicherweise müssen Sie die Werkzeugaufnahme drehen, um ein Einrasten der Mechanik zu ermöglichen.

## Zusammenbau und Anbau des seitlichen Griffs (Abb. 5A–5C)

Der seitliche Griff (j) kann in vorderer oder hinterer Position auf jeder Seite des Gerätes angebracht werden, um für Rechts- und für Linkshänder zu passen.



**WARNUNG:** *Betreiben Sie das Gerät immer mit richtig zusammengebautem seitlichen Griff.*

### ANBRINGEN IN VORDERER POSITION 5A, 5B)

1. Lassen Sie den Stahlring (q) über dem Einstellring (i) hinter der Werkzeugaufnahme (h) einrasten. Drücken Sie beide Enden zusammen, montieren Sie die Schelle (o) und stecken Sie den Stift (p) ein.
2. Setzen Sie die Klemme (n) für den seitlichen Griff ein und schrauben Sie das Klemmrad (k) an. Ziehen Sie nicht fest.



**WARNUNG:** *Nach dem Einbau sollte die Griffklemme nicht mehr abgebaut werden.*

3. Schrauben Sie den seitlichen Griff (j) in das Klemmrad und ziehen Sie es fest.
4. Drehen Sie das Seitengriff-Montageset in die gewünschte Position. Um waagrecht mit einem schweren Bohreinsatz zu bohren, empfehlen wir, den seitlichen Griff in einem Winkel von ca. 20° anzubringen, um eine optimale Kontrolle zu erreichen (Abb. 5B).
5. Befestigen Sie das Seitengriff-Montageset an seiner Stelle, indem Sie das Klemmrad (k) festziehen.

### ANBRINGEN IN HINTERER POSITION (ABB. 5C)

Die hintere Position ist besonders geeignet für Bohrarbeiten in den Boden.

1. Lösen Sie den seitlichen Griff (j) und nehmen Sie ihn aus der vorderen Position. Lassen Sie das Seitengriff-Montageset an der vorderen Position.
2. Schrauben Sie den seitlichen Griff direkt in eine der hinteren Positionen (l) für den seitlichen Griff an beiden Seiten des Gerätes.

## BETRIEB

### Betriebsanweisungen



#### WARNUNG:

- *Beachten Sie immer die Sicherheitsanweisungen und geltenden Vorschriften.*
- *Achten Sie auf vorhandene Rohr- und Stromleitungen.*
- *Üben Sie nur einen vorsichtigen Druck auf das Gerät aus (ca. 20 kg). Zu hoher Druck beschleunigt nicht das Bohren, mindert aber die Geräteleistung und kann dessen Lebensdauer verkürzen.*
- *Halten Sie das Gerät immer mit beiden Händen gut fest und achten Sie auf sicheren Stand. Betreiben Sie das Gerät immer mit richtig zusammengebautem seitlichen Griff.*

### Richtige Haltung der Hände (Abb. 1,6)



**WARNUNG:** *Um die Gefahr schwerer Verletzungen zu mindern, beachten Sie **IMMER** die richtige Haltung der Hände, wie dargestellt.*



**WARNUNG:** *Um die Gefahr schwerer Verletzungen zu mindern, halten Sie das Gerät **IMMER** sicher fest und seien Sie auf eine plötzliche Reaktion gefasst.*

Die richtige Haltung der Hände bedeutet, dass eine Hand am seitlichen Griff (j) liegt, während die andere Hand den Hauptgriff (m) hält.

### Ein- und Ausschalten (Abb. 1)

Mit dem Feststellknopf (b) kann der Ein-/Aus-Schalter (a) nur im Meißelbetrieb arretiert werden. Wenn der Feststellknopf im Bohrbetrieb arretiert ist, schaltet sich das Gerät sicherheitshalber automatisch aus.

## DEUTSCH

Um das Gerät einzuschalten, drücken Sie den Ein-/Aus-Schalter (a).

Für Dauerbetrieb halten Sie den Schalter (a) gedrückt, schieben den Feststellknopf (b) nach oben und lassen den Schalter los.

Um das Gerät zu stoppen, lassen Sie den Schalter los.

Um das Gerät im Dauerbetrieb zu stoppen, drücken Sie kurz auf den Schalter und lassen ihn dann los. Schalten Sie immer das Gerät aus, wenn die Arbeit beendet ist und bevor Sie den Netzstecker ziehen.

### Schlagbohren

1. Um das Gerät einzuschalten, drücken Sie den Ein-/Aus-Schalter (a).
2. Um das Gerät zu stoppen, lassen Sie den Schalter los.

### Bohren mit massiven Bohrspitzen (Bits) (Abb. 1)

1. Setzen Sie einen passenden Bohreinsatz (Bit) ein.
2. Stellen Sie den Betriebsartenwahlschalter (g) auf die Schlagbohr-Position.
3. Stellen Sie die elektronische Drehzahl und Schlagzahl mit dem Drehschalter (c) ein.
4. Bringen Sie den seitlichen Griff (j) an und justieren Sie ihn.
5. Markieren Sie die Stelle für das Bohrloch.
6. Setzen Sie die Bohrspitze auf die Bohrstelle und schalten Sie das Gerät ein.
7. Schalten Sie immer das Gerät aus, wenn die Arbeit beendet ist und bevor Sie den Netzstecker ziehen.

### Bohren mit Kernbohreinsätzen (Abb. 1)

1. Setzen Sie einen passenden Kernbohreinsatz ein.
2. Setzen Sie den Zentrierbohrer in den Kernbohreinsatz ein.
3. Stellen Sie den Betriebsartenwahlschalter (g) auf die Schlagbohr-Position.
4. Stellen Sie am Drehschalter (c) die elektronische Drehzahl und Schlagzahl auf eine mittlere bis hohe Einstellung.
5. Bringen Sie den seitlichen Griff (j) an und justieren Sie ihn.

6. Setzen Sie den Zentrierbohrer auf die Bohrstelle und schalten Sie das Gerät ein. Bohren Sie, bis der Bohrer ca. 1 cm in den Beton eindringt.

7. Stoppen Sie das Gerät und entnehmen Sie den Zentrierbohrer. Setzen Sie den Kernbohrer wieder in das Loch und bohren Sie weiter.

8. Wenn Sie durch eine Struktur bohren, die dicker als die Tiefe des Kernbohrers ist, brechen Sie in regelmäßigen Abständen den runden Betonkern im Innern des Kernbohrers heraus.

Um ein unbeabsichtigtes Wegbrechen des Betons um das Bohrloch herum zu vermeiden, bohren Sie zuerst ein Loch im Durchmesser des Zentrierbohrers ganz durch die Struktur. Bohren Sie dann das Kernbohrloch je hälftig von jeder Seite fertig.

9. Schalten Sie immer das Gerät aus, wenn die Arbeit beendet ist und bevor Sie den Netzstecker ziehen.

### Stemmen und Meißeln (Abb. 1)

1. Setzen Sie den geeigneten Meißel ein und drehen Sie ihn mit der Hand in eine der 24 Positionen.
2. Stellen Sie den Betriebsartenwahlschalter (g) auf die "nur Schlagen"-Position.
3. Stellen Sie die elektronische Drehzahl und Schlagzahl mit dem Drehschalter (c) ein.
4. Bringen Sie den seitlichen Griff (j) an und justieren Sie ihn.
5. Schalten Sie das Gerät ein und beginnen Sie mit der Arbeit.
6. Schalten Sie immer das Gerät aus, wenn die Arbeit beendet ist und bevor Sie den Netzstecker ziehen.

### WARTUNG

Ihr DEWALT-Elektrowerkzeug wurde für langfristigen Betrieb mit minimalem Wartungsaufwand konstruiert. Ein kontinuierlicher, zufriedenstellender Betrieb hängt von der geeigneten Pflege des Gerätes und seiner regelmäßigen Reinigung ab.



**WARNUNG: Um die Gefahr von Verletzungen zu vermeiden, schalten Sie das Gerät aus und trennen Sie es vom Netz, bevor Sie Zubehör anbringen oder abbauen oder Einstellungen vornehmen oder ändern oder Reparaturen vornehmen.** Überprüfen Sie, dass der Auslöseschalter in der AUS-Stellung ist. Ein unbeabsichtigtes Starten kann zu Verletzungen führen.

Dieses Produkt kann nicht vom Nutzer gewartet werden. Bringen Sie das Gerät nach ca. 150 Betriebsstunden zu einer autorisierten DEWALT-Kundendienstwerkstatt. Wenn vorher Probleme auftreten, setzen Sie sich mit einer autorisierten DEWALT-Kundendienstwerkstatt in Verbindung.

## Bürsten (Abb. 2)

Die gelbe LED (e) zur Anzeige der Bürstenabnutzung leuchtet, wenn die Kohlebürsten fast abgenutzt sind. Nach weiteren 8 Betriebsstunden sind die Bürsten vollständig abgenutzt und der Motor schaltet sich automatisch aus.

Die Kohlebürsten können nicht vom Anwender gewartet werden. Bringen Sie das Gerät in eine autorisierte DEWALT-Kundendienstwerkstatt.

Wenn die Wartungs-LED (d) aufleuchtet, muss das Gerät zur Wartung gebracht werden.



## Schmierung

Ihr Elektrogerät benötigt keine zusätzliche Schmierung.

Benutzte Zubehör- und Anbauteile müssen regelmäßig um den SDS Max®-Anschluss geschmiert werden.



## Reinigung



**WARNUNG:** Blasen Sie mit Trockenluft immer dann Schmutz und Staub aus dem Hauptgehäuse, wenn sich Schmutz sichtbar in und um die Lüftungsschlitze ansammelt. Tragen Sie bei diesen Arbeiten zugelassene Augenschutz und eine zugelassene Staubmaske.



**WARNUNG:** Verwenden Sie niemals Lösungsmittel oder andere scharfe Chemikalien für die Reinigung der nicht-metallischen Teile des Gerätes. Diese Chemikalien können das in diesen Teilen verwendete Material aufweichen. Verwenden Sie ein nur mit Wasser und einer milden Seife befeuchtetes Tuch. Achten Sie darauf, dass niemals Flüssigkeiten in das Gerät eindringen. Tauchen Sie niemals irgendein Teil des Gerätes in eine Flüssigkeit.

## Optionales Zubehör



**WARNUNG:** Da Zubehör, das nicht von DEWALT angeboten wird, nicht mit diesem Produkt geprüft worden ist, kann die Verwendung von solchem Zubehör an diesem Gerät gefährlich sein. Um das Verletzungsrisiko zu mindern, sollte mit diesem Produkt nur von DEWALT empfohlenes Zubehör verwendet werden.

Optional stehen verschiedene SDS Max® Bohreinsätze (Bits) und Meißel zur Verfügung.

Fragen Sie Ihren Händler nach weiteren Informationen zu geeignetem Zubehör.

## Umweltschutz



Abfalltrennung. Dieses Produkt darf nicht mit normalem Haushaltsabfall entsorgt werden.

Wenn Sie eines Tages feststellen, dass Ihr DEWALT-Produkt ersetzt werden muss oder Sie es nicht mehr benötigen, entsorgen Sie es nicht mit dem normalen Haushaltsabfall. Führen Sie dieses Produkt der Abfalltrennung zu.



Die separate Entsorgung von Gebrauchsgütern und Verpackungen ermöglicht das Recycling und die Wiederverwendung der Stoffe. Die Wiederverwendung von Recyclingstoffen hilft, Umweltverschmutzung zu vermeiden und mindert die Nachfrage nach Rohstoffen.

Lokale Vorschriften regeln möglicherweise die getrennte Entsorgung von Elektroprodukten und Haushaltsabfall an kommunalen Entsorgungsstellen oder beim Einzelhändler, wenn Sie ein neues Produkt kaufen.

DEWALT stellt Möglichkeiten für die Sammlung und das Recycling von DEWALT-Produkten nach Ablauf des Nutzungszeitraums zur Verfügung. Um diesen Service zu nutzen, bringen Sie bitte Ihr Produkt zu einer beliebigen autorisierten Kundendienstwerkstatt, die es in unserem Auftrag sammelt.

Die nächstgelegene autorisierte Kundendienststelle erfahren Sie bei Ihrem örtlichen DEWALT-Geschäftsstelle unter der in dieser Betriebsanleitung angegebenen Adresse. Alternativ erhalten Sie eine Liste der autorisierten DEWALT-Kundendienstwerkstätten und vollständige Informationen über unseren Kundendienst im Internet unter: [www.2helpU.com](http://www.2helpU.com).

## GARANTIE

DEWALT vertraut in die Qualität seiner Produkte und bietet den professionellen Anwendern des Produktes eine herausragende Garantie. Diese Garantieerklärung gilt als Ergänzung und unbeschadet Ihrer Rechte aus dem Vertrag als professioneller Anwender oder Ihrer gesetzlichen Ansprüche als privater, nicht-professioneller Anwender. Diese Garantie gilt innerhalb der Staatsgebiete der Mitgliedstaaten der Europäischen Union und der Europäischen Freihandelszone.

### • 30 TAGE ZUFRIEDENHEITSGARANTIE OHNE RISIKO •

Wenn Sie mit der Leistung Ihres DEWALT-Gerätes nicht vollständig zufrieden sind, geben Sie es einfach innerhalb von 30 Tagen komplett im Originallieferumfang, so wie gekauft, an den Händler zurück, um eine vollständige Erstattung oder ein Austauschgerät zu erhalten. Das Produkt darf normalem Verschleiß ausgesetzt sein. Der Kaufbeleg ist vorzulegen.

### • EIN JAHR KOSTENLOSE INSPEKTION •

Innerhalb der ersten 12 Monate ab Kauf werden Wartungs- und Kundendienstleistungen für Ihr DEWALT-Gerät kostenlos durch eine autorisierte DEWALT-Kundendienstwerkstatt ausgeführt. Der Kaufbeleg muss vorgelegt werden. Gilt einschließlich Arbeitskosten. Gilt nicht für Zubehör und Ersatzteile, sofern es sich nicht um einen Garantiefall handelt.

### • EIN JAHR VOLLSTÄNDIGE GARANTIE •

Wenn Ihr DEWALT-Produkt wegen Material- oder Produktionsmängeln innerhalb von 12 Monaten ab Kauf einen Fehler aufweist, garantiert DEWALT den kostenlosen Austausch aller fehlerhaften Teile oder, nach unserer Wahl, die kostenlose Wandlung des Gerätes unter den folgenden Bedingungen:

- Das Produkt wurde nicht unsachgemäß behandelt.
- Das Produkt war normalem Verschleiß ausgesetzt.
- Es wurden keine Reparaturversuche durch nicht autorisierte Personen vorgenommen.
- Der Kaufbeleg wird vorgelegt.
- Das Produkt wird vollständig im Originallieferumfang zurückgegeben.

Wenn Sie einen Anspruch geltend machen möchten, setzen Sie sich mit Ihrem Händler in Verbindung oder finden Sie die nächste DEWALT-Kundendienstwerkstatt im DEWALT-Katalog oder setzen Sie sich mit der DEWALT-Geschäftsstelle unter der in dieser Betriebsanleitung angegebenen Adresse in Verbindung. Eine Liste der autorisierten DEWALT-Kundendienstwerkstätten und vollständige Informationen über unseren Kundendienst finden Sie im Internet unter: [www.2helpU.com](http://www.2helpU.com).



# ROTARY HAMMER

## D25700, D25701, D25730

### Congratulations!

You have chosen a DEWALT tool. Years of experience, thorough product development and innovation make DEWALT one of the most reliable partners for professional power tool users.

### Technical Data

		D25700	D25701	D25730
Voltage	V	230	230	230
	(U.K. & Ireland only)	V 230/115	230/115	230/115
Type		1	2	2
Power input	W	1250	1300	1500
Impact energy	J	1.5–13	2–14	3–14
Total drilling range in concrete:				
solid bits	mm	12–48	12–48	18–52
core bits	mm	40–115	40–125	40–150
Optimum drilling range in concrete:				
solid bits	mm	25–40	25–45	28–48
Chisel positions		24	24	24
Tool holder		SDS Max®	SDS Max®	SDS Max®
Weight	kg	7.8	8.3	9.5
$L_{PA}$ (sound pressure)	dB(A)	84	84	84
$K_{PA}$ (sound pressure uncertainty)	dB(A)	2.8	2.8	2.8
$L_{WA}$ (sound power)	dB(A)	105	105	105
$K_{WA}$ (sound power uncertainty)	dB(A)	2.8	2.8	2.8

Vibration total values (tri-ax vector sum) determined according to EN 60745-1, EN 60745-2-6:

Vibration emission value $a_h$				
Drilling into concrete				
$a_{h,HD} =$	$m/s^2$	15.0	10.0	11.5
Uncertainty K =	$m/s^2$	1.8	1.6	2.4
Vibration emission value $a_h$				
Chiselling				
$a_{h,Cheq} =$	$m/s^2$	12.0	9.5	10.5
Uncertainty K =	$m/s^2$	1.5	1.6	1.6

The vibration emission level given in this information sheet has been measured in accordance with a standardised test given in EN 60745 and may be used to compare one tool with another. It may be used for a preliminary assessment of exposure.



**WARNING:** The declared vibration emission level represents the main applications of the tool. However if the tool is used for different applications, with different accessories or poorly maintained, the vibration emission may differ. This may significantly increase the exposure level over the total working period.

An estimation of the level of exposure to vibration should also take into account the times when the tool is switched off or when it is running but not actually doing the job. This may significantly reduce the exposure level over the total working period.

Identify additional safety measures to protect the operator from the effects of vibration such as: maintain the tool and the accessories, keep the hands warm, organisation of work patterns.

### Fuses:

Europe	230 V tools	10 Amperes, mains
U.K. & Ireland	230 V tools	13 Amperes, in plugs
U.K. & Ireland	115 V tools	16 Amperes, mains

### Definitions: Safety Guidelines

The definitions below describe the level of severity for each signal word. Please read the manual and pay attention to these symbols.



**DANGER:** Indicates an imminently hazardous situation which, if not avoided, **will** result in **death or serious injury**.



**WARNING:** Indicates a potentially hazardous situation which, if not avoided, **could** result in **death or serious injury**.



**CAUTION:** Indicates a potentially hazardous situation which, if not avoided, **may** result in **minor or moderate injury**.

**NOTICE:** Indicates a practice **not related to personal injury** which, if not avoided, **may** result in **property damage**.

## ENGLISH



Denotes risk of electric shock.



Denotes risk of fire.

## EC-Declaration of Conformity

### MACHINERY DIRECTIVE



#### D25700, D25701, D25730

DEWALT declares that these products described under "technical data" are in compliance with:

98/37/EC (until Dec. 28, 2009), 2004/108/EC, 2006/42/EC (from Dec. 29, 2009), 2006/95/EC, EN 60745-1, EN 60745-2-6.

These products also comply with Directive 2004/108/EC. For more information, please contact DEWALT at the following address or refer to the back of the manual.

The undersigned is responsible for compilation of the technical file and makes this declaration on behalf of DEWALT.

Horst Grossmann  
Vice President Engineering and Product Development  
DEWALT, Richard-Klinger-Straße 11,  
D-65510, Idstein, Germany  
24.07.2009



**WARNING:** To reduce the risk of injury, read the instruction manual.

## General Power Tool Safety Warnings



**WARNING! Read all safety warnings and instructions.** Failure to follow the warnings and instructions may result in electric shock, fire and/or serious injury.

### SAVE ALL WARNINGS AND INSTRUCTIONS FOR FUTURE REFERENCE

The term "power tool" in the warnings refers to your mains-operated (corded) power tool or battery-operated (cordless) power tool.

## 1) WORK AREA SAFETY

- a) **Keep work area clean and well lit.** Cluttered or dark areas invite accidents.
- b) **Do not operate power tools in explosive atmospheres, such as in the presence of flammable liquids, gases or dust.** Power tools create sparks which may ignite the dust or fumes.
- c) **Keep children and bystanders away while operating a power tool.** Distractions can cause you to lose control.

## 2) ELECTRICAL SAFETY

- a) **Power tool plugs must match the outlet. Never modify the plug in any way. Do not use any adapter plugs with earthed (grounded) power tools.** Unmodified plugs and matching outlets will reduce risk of electric shock.
- b) **Avoid body contact with earthed or grounded surfaces such as pipes, radiators, ranges and refrigerators.** There is an increased risk of electric shock if your body is earthed or grounded.
- c) **Do not expose power tools to rain or wet conditions.** Water entering a power tool will increase the risk of electric shock.
- d) **Do not abuse the cord. Never use the cord for carrying, pulling or unplugging the power tool. Keep cord away from heat, oil, sharp edges or moving parts.** Damaged or entangled cords increase the risk of electric shock.
- e) **When operating a power tool outdoors, use an extension cord suitable for outdoor use.** Use of a cord suitable for outdoor use reduces the risk of electric shock.
- f) **If operating a power tool in a damp location is unavoidable, use a residual current device (RCD) protected supply.** Use of an RCD reduces the risk of electric shock.

## 3) PERSONAL SAFETY

- a) **Stay alert, watch what you are doing and use common sense when operating a power tool. Do not use a power tool while you are tired or under the influence of drugs, alcohol or medication.** A moment of inattention while operating power tools may result in serious personal injury.
- b) **Use personal protective equipment. Always wear eye protection.** Protective equipment such as dust mask, non-skid safety shoes, hard hat, or hearing protection used for appropriate conditions will reduce personal injuries.

- c) **Prevent unintentional starting. Ensure the switch is in the off position before connecting to power source and/or battery pack, picking up or carrying the tool.** Carrying power tools with your finger on the switch or energising power tools that have the switch on invites accidents.
- d) **Remove any adjusting key or wrench before turning the power tool on.** A wrench or a key left attached to a rotating part of the power tool may result in personal injury.
- e) **Do not overreach. Keep proper footing and balance at all times.** This enables better control of the power tool in unexpected situations.
- f) **Dress properly. Do not wear loose clothing or jewellery. Keep your hair, clothing and gloves away from moving parts.** Loose clothes, jewellery or long hair can be caught in moving parts.
- g) **If devices are provided for the connection of dust extraction and collection facilities, ensure these are connected and properly used.** Use of dust collection can reduce dust-related hazards.

#### 4) POWER TOOL USE AND CARE

- a) **Do not force the power tool. Use the correct power tool for your application.** The correct power tool will do the job better and safer at the rate for which it was designed.
- b) **Do not use the power tool if the switch does not turn it on and off.** Any power tool that cannot be controlled with the switch is dangerous and must be repaired.
- c) **Disconnect the plug from the power source and/or the battery pack from the power tool before making any adjustments, changing accessories, or storing power tools.** Such preventive safety measures reduce the risk of starting the power tool accidentally.
- d) **Store idle power tools out of the reach of children and do not allow persons unfamiliar with the power tool or these instructions to operate the power tool.** Power tools are dangerous in the hands of untrained users.
- e) **Maintain power tools. Check for misalignment or binding of moving parts, breakage of parts and any other condition that may affect the power tool's operation. If damaged, have the power tool repaired before use.** Many accidents are caused by poorly maintained power tools.
- f) **Keep cutting tools sharp and clean.** Properly maintained cutting tools with sharp cutting edges are less likely to bind and are easier to control.
- g) **Use the power tool, accessories and tool bits etc., in accordance with these instructions taking into account the working conditions and the work to be performed.** Use of the power tool for operations different from those intended could result in a hazardous situation.

#### 5) SERVICE

- a) **Have your power tool serviced by a qualified repair person using only identical replacement parts.** This will ensure that the safety of the power tool is maintained.

### Additional Safety Instructions for Rotary Hammers

- **Wear ear protectors.** Exposure to noise can cause hearing loss.
- **Use auxiliary handles supplied with the tool.** Loss of control can cause personal injury.
- **Hold power tool by insulated gripping surfaces only, when performing an operation where the cutting accessory may contact hidden wiring or its own cord.** Cutting accessory contacting a "live" wire may make exposed metal parts of the power tool "live" and shock the operator.

### Residual Risks

The following risks are inherent to the use of rotary hammers:

- Injuries caused by touching the rotating parts or hot parts of the tool

In spite of the application of the relevant safety regulations and the implementation of safety devices, certain residual risks cannot be avoided. These are:

- Impairment of hearing.
- Risk of squeezing fingers when changing the accessory.
- Health hazards caused by breathing dust developed when working in concrete and/or masonry.

### Markings on Tool

The following pictograms are shown on the tool:



Read instruction manual before use.

## ENGLISH



Wear ear protection.



Wear eye protection.

### DATE CODE POSITION (FIG. 1)

The Date Code (r), which also includes the year of manufacture, is printed into the housing.

Example:

2009 XX XX

Year of Manufacture

### Package Contents

The package contains:

- 1 Rotary hammer
- 1 Side handle
- 1 Cloth
- 1 Kitbox (K-models only)
- 1 Instruction manual
- 1 Exploded drawing
- *Check for damage to the tool, parts or accessories which may have occurred during transport.*
- *Take the time to thoroughly read and understand this manual prior to operation.*

### Description (fig. 1)



**WARNING:** Never modify the power tool or any part of it. Damage or personal injury could result.

- a. On/off switch
- b. Lock-on button
- c. Electronic speed and impact control dial
- d. Service indicator LED
- e. Brushwear indicator LED
- f. Torque control switch (D25701/D25730)
- g. Mode selector switch
- h. Tool holder
- i. Collar
- j. Side handle
- k. Side handle clamp wheel
- l. Rear side handle position
- m. Main handle

### INTENDED USE

Your rotary hammer has been designed for professional hammerdrilling and light chipping, chiselling and demolition applications.

**DO NOT** use under wet conditions or in presence of flammable liquids or gases.

These hammers are professional power tools.

**DO NOT** let children come into contact with the tool. Supervision is required when inexperienced operators use this tool.

### Soft Start Feature

The soft start feature allows to build up speed slowly, thus preventing the drill bit from walking off the intended hole position when starting. The soft start feature also reduces the immediate torque reaction transmitted to the gearing and the operator if the hammer is started with the drill bit in an existing hole.

### Electronic Speed and Impact Control (fig. 2)

The electronic speed and impact control (c) offers the following advantages:

- use of smaller accessories without risk of breakage;
- minimised break-out when chiselling or drilling in soft or brittle materials;
- optimal tool control for precise chiselling.

### Torque Limiting Clutch

The torque limiting clutch reduces the maximum torque reaction transmitted to the operator in case of jamming of a drill bit. This feature also prevents the gearing and electric motor from stalling. The torque limiting clutch has been factory-set and cannot be adjusted.

### Complete Torque Control D25701, D25730

The clutch torque can be switched between high and low depending on the application. In normal operation, the clutch is set in low torque which has adequate torque for the majority of drilling applications. If the bit jams in low torque, the clutch activates much quicker than conventional hammer clutches. Where low torque is not enough, the tool can be switched into high torque providing a torque setting similar to conventional machines. Every time the tool is plugged in, the clutch will automatically reset to low torque.

## Service Indicator LEDs (fig. 2)

The yellow brushwear indicator LED (e) lights up when the carbon brushes are nearly worn out to indicate that the tool needs servicing within the next 8 hours of use. The red service indicator LED (d) lights up if there is a fault with the tool or the brushes have completely worn out (refer to **Brushes** under **Maintenance**).

## Fully Vibration-dampened Main Handle (fig. 1)

The dampers in the main handle (m) absorb the vibrations transmitted to the user. This improves user comfort during the operation.

## Active Vibration Control D25701, D25730

The active vibration control neutralises rebound vibration from the hammer mechanism. Lowering hand and arm vibration, it allows more comfortable use for longer periods of time and extends the life of the unit.

## Electrical Safety

The electric motor has been designed for one voltage only. Always check that the power supply corresponds to the voltage on the rating plate.



Your DEWALT tool is double insulated in accordance with EN 60745; therefore no earth wire is required.



**WARNING:** 115 V units have to be operated via a fail-safe isolating transformer with an earth screen between the primary and secondary winding.

If the supply cord is damaged, it must be replaced by a specially prepared cord available through the DEWALT service organisation.

## Mains Plug Replacement (U.K. & Ireland Only)

If a new mains plug needs to be fitted:

- Safely dispose of the old plug.
- Connect the brown lead to the live terminal in the plug.
- Connect the blue lead to the neutral terminal.



**WARNING:** No connection is to be made to the earth terminal.

Follow the fitting instructions supplied with good quality plugs. Recommended fuse: 13 A.

## Using an Extension Cable

An extension cord should not be used unless absolutely necessary. Use an approved extension cable suitable for the power input of this tool (see technical data). The minimum conductor size is 1 mm<sup>2</sup>; the maximum length is 30 m.

When using a cable reel, always unwind the cable completely.

## ASSEMBLY AND ADJUSTMENTS



**WARNING:** To reduce the risk of injury, turn unit off and disconnect machine from power source before installing and removing accessories, before adjusting or changing set-ups or when making repairs. Be sure the trigger switch is in the OFF position. An accidental start-up can cause injury.

## Inserting and Removing SDS Max® Accessories (fig. 3A, 3B)

This machine uses SDS Max® drill bits and chisels (refer to the inset in figure 3B for a cross-section of an SDS Max® bit shank).

1. Clean and grease the bit shank.



**WARNING:** Only apply a slight amount of lubricant to the bit shank. Do not apply lubricant to the machine.

2. Insert the bit shank into the tool holder (h), and press and turn the bit slightly until the sleeve snaps into position.
3. Pull on the bit to check if it is properly locked. The hammering function requires the bit to be able to move axially several centimetres when locked in the tool holder.
4. To remove a bit pull back the tool holder locking sleeve (h) and pull the bit out of the tool holder.

## Selecting the Operating Mode (fig. 4A, 4B)

The tool can be used in two operating modes (fig. 4A):



**Hammerdrilling:** for concrete, brick, stone and masonry drilling operations.



**Hammering only:** for chiselling and demolition applications. In this mode the tool can also be used as a lever to free a jammed drill bit.

1. To select the operating mode, rotate the mode selector switch (g) until it points to the symbol of the required mode.

## ENGLISH

It may be necessary to twist the tool holder (h) slightly to allow the mode selector switch (g) to pass the "0" position.

2. Check that the mode selector switch (g) is locked in place.

### Indexing the Chisel Position (fig. 4A, 4B)

The chisel can be indexed and locked into 24 different positions (fig. 4B).

1. Rotate the mode selector switch (g) until it points towards the "0" position.
2. Rotate the chisel in the desired position.
3. Set the mode selector switch (g) to the "hammering only" position.
4. Twist the chisel until it locks in position.

### Setting the Electronic Speed and Impact Control Dial (fig. 2)

Turn the dial (c) to the desired level. Turn the dial upwards for higher speed and downwards for lower speed. The required setting is a matter of experience. E.g.:

- when chiselling or drilling in soft, brittle materials or when minimum break-out is required, set the dial to a low setting;
- when breaking or drilling in harder materials, set the dial to a high setting.

### Setting the Torque Control Switch (fig. 2)

D25701/D25730

The tool selects low torque position automatically every time the tool is plugged in.

1. To select high torque, slide the torque control switch (f) to the right until it locks into place.
2. To select low torque, slide the torque control switch (f) to the left until it locks into place.
3. It may be necessary to twist the tool holder slightly to allow the mechanism to engage.

### Assembling and Fitting the Side Handle (fig. 5A–5C)

The side handle (j) can be mounted in front or in rear position on either side of the machine to suit both RH- and LH-users.



**WARNING:** Always operate the tool with the side handle properly assembled.

### MOUNTING IN FRONT POSITION (FIG. 5A, 5B)

1. Snap the steel ring (q) over the collar (i) behind the tool holder (h). Squeeze both ends together, mount the bush (o) and insert the pin (p).
2. Place the side handle clamp (n) and screw on the clamp wheel (k). Do not tighten.



**WARNING:** Once assembled, the side handle clamp should never be removed.

3. Screw the side handle (j) into the clamp wheel and tighten it.
4. Rotate the side handle mounting assembly to the desired position. For drilling horizontally with a heavy drill bit, we recommend to place the side handle at an angle of approx. 20° for optimum control (fig. 5B).
5. Lock the side handle mounting assembly in place by tightening the clamp wheel (k).

### MOUNTING IN REAR POSITION (FIG. 5C)

The rear position is particularly useful when drilling down into a floor.

1. Unscrew the side handle (j) and remove it from the front position. Leave the side handle mounting assembly in front position.
2. Screw the side handle directly into one of the rear side handle positions (l) on either side of the tool.

## OPERATION

### Instructions for Use



**WARNING:**

- Always observe the safety instructions and applicable regulations.
- Be aware of the location of pipework and wiring.
- Apply only a gentle pressure to the tool (approx. 20 kg). Excessive force does not speed up drilling but decreases tool performance and may shorten tool life.
- Always hold the tool firmly with both hands and ensure a secure stance. Always operate the tool with the side handle properly assembled.

### Proper Hand Position (fig. 1, 6)



**WARNING:** To reduce the risk of serious personal injury, **ALWAYS** use proper hand position as shown.



**WARNING:** To reduce the risk of serious personal injury, **ALWAYS** hold securely in anticipation of a sudden reaction.

Proper hand position requires one hand on the side handle (j), with the other hand on the main handle (m).

### Switching On and Off (fig. 1)

The lock-on button (b) allows the on/off switch (a) to be locked on in chiselling mode only. If the lock-on button is activated in drilling mode, as a safety feature the tool will switch off automatically.

To switch on the tool, press the on/off switch (a).

For continuous operation, press and hold down the switch (a), slide the lock-on button (b) upwards and release the switch.

To stop the tool, release the switch.

To stop the tool in continuous operation, press the switch briefly and release it. Always switch off the tool when work is finished and before unplugging.

### Hammerdrilling

1. To switch on the tool, press the on/off switch (a).
2. To stop the tool, release the switch.

### Drilling with a Solid Bit (fig. 1)

1. Insert the appropriate drill bit.
2. Set the mode selector switch (g) to the hammerdrilling position.
3. Set the electronic speed and impact control dial (c).
4. Fit and adjust the side handle (j).
5. Mark the spot where the hole is to be drilled.
6. Place the drill bit on the spot and switch on the tool.
7. Always switch off the tool when work is finished and before unplugging.

### Drilling with a Core Bit (fig. 1)

1. Insert the appropriate core bit.
2. Assemble the centerdrill into the core bit.
3. Set the mode selector switch (g) to the hammerdrilling position.
4. Turn the electronic speed and impact control dial (c) to a medium or high speed setting.
5. Fit and adjust the side handle (j).

6. Place the centerdrill on the spot and switch on the tool. Drill until the core penetrates into the concrete approx. 1 cm.
7. Stop the tool and remove the centerdrill. Place the core bit back into the hole and continue drilling.
8. When drilling through a structure thicker than the depth of the core bit, break away the round cylinder of concrete or core inside the bit at regular intervals.  
To avoid unwanted breaking away of concrete around the hole, first drill a hole the diameter of the centerdrill completely through the structure. Then drill the cored hole halfway from each side.
9. Always switch off the tool when work is finished and before unplugging.

### Chipping and Chiselling (fig. 1)

1. Insert the appropriate chisel and rotate it by hand to lock it into one of 24 positions.
2. Set the mode selector switch (g) to the hammering only position.
3. Set the electronic speed and impact control dial (c).
4. Fit and adjust the side handle (j).
5. Switch on the tool and start working.
6. Always switch off the tool when work is finished and before unplugging.

### MAINTENANCE

Your DEWALT power tool has been designed to operate over a long period of time with a minimum of maintenance. Continuous satisfactory operation depends upon proper tool care and regular cleaning.



**WARNING:** To reduce the risk of injury, **turn unit off and disconnect machine from power source** before installing and removing accessories, before adjusting or changing set-ups or when making repairs. Be sure the trigger switch is in the OFF position. An accidental start-up can cause injury.

This machine is not user-serviceable. Take the tool to an authorised DEWALT repair agent after approximately 150 hours of use. If problems occur before this time contact an authorised DEWALT repair agent.

### Brushes (fig. 2)

The yellow brushwear indicator LED (e) lights up when the carbon brushes are nearly worn out.



## ENGLISH

After a further 8 hours of use, the brushes have completely worn out and the motor will automatically be shut off.

The carbon brushes are not user-serviceable. Take the tool to an authorized DEWALT repair agent.

Tool maintenance needs to be carried out as soon as the service indicator (d) lights up.



### Lubrication

Your power tool requires no additional lubrication.

Accessories and attachments used must be regularly lubricated around the SDS Max® fitment.



### Cleaning



**WARNING:** Blow dirt and dust out of the main housing with dry air as often as dirt is seen collecting in and around the air vents. Wear approved eye protection and approved dust mask when performing this procedure.



**WARNING:** Never use solvents or other harsh chemicals for cleaning the non-metallic parts of the tool. These chemicals may weaken the materials used in these parts. Use a cloth dampened only with water and mild soap. Never let any liquid get inside the tool; never immerse any part of the tool into a liquid.

### Optional Accessories



**WARNING:** Since accessories, other than those offered by DEWALT, have not been tested with this product, use of such accessories with this tool could be hazardous. To reduce the risk of injury, only DEWALT, recommended accessories should be used with this product.

Various types of SDS Max® drill bits and chisels are available as an option.

Consult your dealer for further information on the appropriate accessories.

### Protecting the Environment



Separate collection. This product must not be disposed of with normal household waste.



Should you find one day that your DEWALT product needs replacement, or if it is of no further use to you, do not dispose of it with household waste. Make this product available for separate collection.



Separate collection of used products and packaging allows materials to be recycled and used again. Re-use of recycled materials helps prevent environmental pollution and reduces the demand for raw materials.

Local regulations may provide for separate collection of electrical products from the household, at municipal waste sites or by the retailer when you purchase a new product.

DEWALT provides a facility for the collection and recycling of DEWALT products once they have reached the end of their working life. To take advantage of this service please return your product to any authorised repair agent who will collect them on our behalf.

You can check the location of your nearest authorised repair agent by contacting your local DEWALT office at the address indicated in this manual. Alternatively, a list of authorised DEWALT repair agents and full details of our after-sales service and contacts are available on the Internet at: [www.2helpU.com](http://www.2helpU.com).



## GUARANTEE

DEWALT is confident of the quality of its products and offers an outstanding guarantee for professional users of the product. This guarantee statement is in addition to and in no way prejudices your contractual rights as a professional user or your statutory rights as a private non-professional user. The guarantee is valid within the territories of the Member States of the European Union and the European Free Trade Area.

### • 30 DAY NO RISK SATISFACTION GUARANTEE •

If you are not completely satisfied with the performance of your DEWALT tool, simply return it within 30 days, complete with all original components, as purchased, to the point of purchase, for a full refund or exchange. The product must have been subject to fair wear and tear and proof of purchase must be produced.

### • ONE YEAR FREE SERVICE CONTRACT •

If you need maintenance or service for your DEWALT tool, in the 12 months following purchase, it will be undertaken free of charge at an authorised DEWALT repair agent. Proof of purchase must be produced. Includes labour. Excludes accessories and spare parts unless failed under warranty.

### • ONE YEAR FULL WARRANTY •

If your DEWALT product becomes defective due to faulty materials or workmanship within 12 months from the date of purchase, DEWALT guarantees to replace all defective parts free of charge or – at our discretion – replace the unit free of charge provided that:

- The product has not been misused;
- The product has been subject to fair wear and tear;
- Repairs have not been attempted by unauthorised persons;
- Proof of purchase is produced;
- The product is returned complete with all original components.

If you wish to make a claim, contact your seller or check the location of your nearest authorised DEWALT repair agent in the DEWALT catalogue or contact your DEWALT office at the address indicated in this manual. A list of authorised DEWALT repair agents and full details of our after-sales service is available on the Internet at: **[www.2helpU.com](http://www.2helpU.com)**.

# MARTILLO ROTATIVO D25700, D25701, D25730

## ¡Enhorabuena!

Ha elegido una herramienta DEWALT. Años de experiencia, innovación y un exhaustivo desarrollo de productos hacen que DEWALT sea una de las empresas más fiables para los usuarios de herramientas eléctricas profesionales.

## Datos técnicos

		D25700	D25701	D25730
Voltaje	V	230	230	230
Tipo		1	2	2
Potencia absorbida	W	1250	1300	500
Energía de impacto	J	1,5–13	2–14	3–14
Capacidad total de taladrado en hormigón:				
brocas sólidas	mm	12–48	12–48	18–52
coronas	mm	40–115	40–125	40–150
Capacidad óptima de taladrado en hormigón::				
brocas sólidas	mm	25–40	25–45	28–48
Posiciones del cincel		24	24	24
Portaherramientas		SDS Max®	SDS Max®	SDS Max®
Peso	kg	7,8	8,3	9,5
<hr/>				
$L_{PA}$ (presión acústica)	dB(A)	84	84	84
$K_{PA}$ (incertidumbre de presión acústica)	dB(A)	2,8	2,8	2,8
$L_{WA}$ (potencia acústica)	dB(A)	105	105	105
$K_{WA}$ (incertidumbre de la potencia acústica)	dB(A)	2,8	2,8	2,8

Valores totales de vibración (suma de vectores teniendo en cuenta los tres ejes) determinados de acuerdo con las normas EN 60745-1, EN 60745-2-6:

Valor de la emisión de vibración $a_h$				
Perforación en hormigón				
$a_{h,HD} =$	m/s <sup>2</sup>	15,0	10,0	11,5
Incertidumbre K =				
	m/s <sup>2</sup>	1,8	1,6	2,4
<hr/>				
Valor de la emisión de vibración $a_h$				
Cincelado				
$a_{h,Cheq} =$	m/s <sup>2</sup>	12,0	9,5	10,5
Incertidumbre K =				
	m/s <sup>2</sup>	1,5	1,6	1,6

El nivel de emisión de vibración que figura en esta hoja de información se ha medido de conformidad con una prueba normalizada proporcionada en la EN 60745 y puede utilizarse para comparar una herramienta con otra. Puede usarse para una evaluación preliminar de exposición.



**ADVERTENCIA:** El nivel de emisión de vibración declarado representa las principales aplicaciones de la herramienta. Sin embargo, si se utiliza la herramienta para distintas aplicaciones, con accesorios diferentes o mal mantenidos, la emisión de vibración puede variar. Esto puede aumentar considerablemente el nivel de exposición durante el periodo total de trabajo.

Una valoración del nivel de exposición a la vibración debería tener en cuenta también las veces en que la herramienta está apagada o cuando está en funcionamiento pero no realizando ningún trabajo. Esto puede reducir considerablemente el nivel de exposición durante el periodo total de trabajo.

Identifique medidas de seguridad adicionales para proteger al operador de los efectos de la vibración tales como: ocuparse del mantenimiento de la herramienta y los accesorios, mantener las manos calientes y organizar los patrones de trabajo.

## Fusibles::

Europa herramientas de 230 V 10 Amperios, en la red

## Definiciones: Pautas de seguridad

Las definiciones que figuran a continuación describen el grado de intensidad correspondiente a cada término de alarma. Lea el manual y preste atención a estos símbolos.



**PELIGRO:** Indica una situación peligrosa inminente que, de no evitarse, ocasionará la muerte o una lesión grave.



**ADVERTENCIA:** Indica una situación potencialmente peligrosa que, de no evitarse, podría ocasionar la muerte o una lesión grave.



**ATENCIÓN:** Indica una situación potencialmente peligrosa que, de no evitarse, **puede** ocasionar una **lesión de poca o modera gravedad**.

**AVISO:** Indica una práctica **no relacionada con las lesiones personales** que, de no evitarse, **puede** ocasionar **daños materiales**.



Indica riesgo de descarga eléctrica.



Indica riesgo de incendio.

## Declaración de conformidad CE

DIRECTRIZ DE LA MAQUINARIA



D25700, D25701, D25730

DEWALT declara que los productos descritos bajo "datos técnicos" son conformes a las normas:

98/37/EC (hasta el 28 de diciembre de 2009);  
2004/108/EC, 2006/42/EC (desde el 29 de diciembre de 2009); 2006/95/EC, EN 60745-1, EN 60745-2-6.

Estos productos son conformes también a la Directriz 2004/108/EC. Si desea más información, póngase en contacto con DEWALT en la dirección indicada a continuación o bien consulte la parte posterior de este manual.

El que suscribe es responsable de la compilación del archivo técnico y realiza esta declaración en representación de DEWALT.

*H. Grossmann*

Horst Grossmann  
Vicepresidente de Ingeniería y Desarrollo de Productos  
DEWALT, Richard-Klinger-Straße 11,  
D-65510, Idstein, Alemania

24.07.2009



**ADVERTENCIA:** Para reducir el riesgo de lesiones, lea el manual de instrucciones.

## Advertencias de seguridad generales para herramientas eléctricas



**¡ADVERTENCIA!** Lea todas las advertencias de seguridad y todas las instrucciones. El incumplimiento de las advertencias e instrucciones podría provocar una descarga eléctrica, un incendio y/o lesiones graves.

### CONSERVE TODAS LAS ADVERTENCIAS E INSTRUCCIONES PARA FUTURAS CONSULTAS

El término "herramienta eléctrica" que aparece en las advertencias se refiere a la herramienta eléctrica que funciona a través de la red eléctrica (con cable) o a la herramienta eléctrica que funciona con batería (sin cable).

#### 1) SEGURIDAD EN EL ÁREA DE TRABAJO

- Mantenga el área de trabajo limpia y bien iluminada.** Las áreas en desorden u oscuras pueden provocar accidentes.
- No utilice herramientas eléctricas en atmósferas explosivas, como ambientes donde haya polvo, gases o líquidos inflamables.** Las herramientas eléctricas originan chispas que pueden inflamar el polvo o los gases.
- Mantenga alejados a los niños y a las personas que estén cerca mientras utiliza una herramienta eléctrica.** Las distracciones pueden ocasionar que pierda el control.

#### 2) SEGURIDAD ELÉCTRICA

- Los enchufes de las herramientas eléctricas deben corresponderse con la toma de corriente. No modifique nunca el enchufe de ninguna forma. No utilice ningún enchufe adaptador con herramientas eléctricas conectadas a tierra.** Los enchufes no modificados y las tomas de corriente correspondientes reducirán el riesgo de descarga eléctrica.
- Evite el contacto del cuerpo con superficies conectadas a tierra como tuberías, radiadores, cocinas económicas y frigoríficos.** Existe un mayor riesgo de descarga eléctrica si tiene el cuerpo conectado a tierra.
- No exponga las herramientas eléctricas a la lluvia ni a condiciones húmedas.** Si entra agua a una herramienta eléctrica aumentará el riesgo de descarga eléctrica.
- No someta el cable de alimentación a presión innecesaria. No use nunca el cable para transportar, tirar de la**

*herramienta eléctrica o desenchufarla. Mantenga el cable alejado del calor, aceite, bordes afilados y piezas en movimiento. Los cables dañados o enredados aumentan el riesgo de descarga eléctrica.*

- e) *Cuando esté utilizando una herramienta eléctrica al aire libre, use un cable alargador adecuado para uso en exteriores. La utilización de un cable adecuado para el uso en exteriores reduce el riesgo de descarga eléctrica.*
- f) *Si no puede evitar utilizar una herramienta eléctrica en un lugar húmedo, use un suministro protegido con un dispositivo de corriente residual. El uso de un dispositivo de corriente residual reduce el riesgo de descarga eléctrica.*

### 3) SEGURIDAD PERSONAL

- a) *Manténgase alerta, esté atento a lo que hace y use el sentido común cuando utilice una herramienta eléctrica. No maneje una herramienta eléctrica cuando esté cansado o bajo los efectos de drogas, medicamentos o alcohol. Un momento de falta de atención cuando se manejan las herramientas eléctricas puede ocasionar lesiones personales graves.*
- b) *Use un equipo protector personal. Utilice siempre protección ocular. El uso del equipo protector como mascarillas antipolvo, calzado antideslizante, casco o protección auditiva para condiciones apropiadas reducirá las lesiones personales.*
- c) *Evite la puesta en funcionamiento involuntaria. Asegúrese de que el interruptor esté en posición de apagado antes de conectar con la fuente de alimentación y/o la batería, de levantar o transportar la herramienta. El transportar herramientas eléctricas con el dedo puesto en el interruptor o herramientas eléctricas activadoras que tengan el interruptor encendido puede provocar accidentes.*
- d) *Saque toda llave de ajuste o llave inglesa antes de encender la herramienta eléctrica. Una llave inglesa u otra llave que se deje puesta en una pieza en movimiento de la herramienta eléctrica pueden ocasionar lesiones personales.*
- e) *No intente extender las manos demasiado. Mantenga un apoyo firme sobre el suelo y conserve el equilibrio en todo momento. Esto permite un mejor control de la herramienta eléctrica en situaciones inesperadas.*

- f) *Vístase debidamente. No se ponga ropa suelta o joyas. Mantenga el pelo, la ropa y los guantes alejados de las piezas móviles. La ropa suelta, las joyas y el pelo largo pueden quedar atrapados en las piezas en movimiento.*
- g) *Si se suministran dispositivos para la conexión del equipo de extracción y recogida de polvo, asegúrese de que estén conectados y de que se usen adecuadamente. El uso de equipo de recogida de polvo puede reducir los riesgos relacionados con el polvo.*

### 4) USO Y CUIDADO DE LAS HERRAMIENTAS ELÉCTRICAS

- a) *No fuerce la herramienta eléctrica. Use la herramienta eléctrica correcta para su trabajo. La herramienta eléctrica correcta funcionará mejor y con mayor seguridad si se utiliza de acuerdo con sus características técnicas.*
- b) *No utilice la herramienta eléctrica si no puede encenderse y apagarse con el interruptor. Toda herramienta eléctrica que no pueda controlarse con el interruptor es peligrosa y debe ser reparada.*
- c) *Desconecte el enchufe de la fuente de alimentación y/o la batería de la herramienta eléctrica antes de realizar ajustes, cambiar accesorios o guardar las herramientas eléctricas. Dichas medidas de seguridad preventivas reducen el riesgo de poner en marcha la herramienta eléctrica accidentalmente.*
- d) *Guarde las herramientas eléctricas que no esté utilizando fuera del alcance de los niños y no permita que utilicen la herramienta eléctrica las personas que no estén familiarizadas con ella o con estas instrucciones. Las herramientas eléctricas son peligrosas en manos de personas no capacitadas.*
- e) *Ocúpese del mantenimiento de las herramientas eléctricas. Compruebe si hay desalineación o bloqueo de las piezas en movimiento, rotura de piezas y otras condiciones que puedan afectar el funcionamiento de la herramienta eléctrica. Si la herramienta eléctrica está dañada, llévela para que sea reparada antes de utilizarla. Se ocasionan muchos accidentes por el mal mantenimiento de las herramientas eléctricas.*
- f) *Mantenga las herramientas para cortar afiladas y limpias. Hay menos probabilidad de que las herramientas para cortar con bordes afilados se bloqueen y son más fáciles de controlar.*

- g) **Use la herramienta eléctrica, los accesorios y las brocas de la herramienta etc., conforme a estas instrucciones teniendo en cuenta las condiciones de trabajo y el trabajo que vaya a realizarse.** El uso de la herramienta eléctrica para operaciones que no sean las previstas puede ocasionar una situación peligrosa.

**5) SERVICIO**

- a) **Lleve su herramienta eléctrica para que sea reparada por una persona cualificada para realizar las reparaciones que use sólo piezas de recambio idénticas.** Así se asegurará que se mantenga la seguridad de la herramienta eléctrica.

**Instrucciones de seguridad adicionales para martillos rotativos**

- **Póngase protectores para el oído.** La exposición al ruido puede causar pérdida auditiva.
- **Use las empuñaduras auxiliares suministradas con la herramienta.** La pérdida de control puede ocasionar lesión personal.
- **Sostenga la herramienta eléctrica sólo en superficies de agarre aisladas cuando realice una operación en la cual el accesorio para cortar pudiera entrar en contacto con instalaciones eléctricas ocultas o su propio cable.** El contacto de los accesorios de corte con un cable cargado, puede cargar las partes metálicas expuestas de la herramienta eléctrica y producir una descarga eléctrica al operador.

**Riesgos residuales**

A continuación se citan los riesgos inherentes al uso de los martillos rotativos:

- Lesiones ocasionadas por tocar las piezas en movimiento o las piezas calientes de la herramienta

A pesar del cumplimiento de las normas de seguridad pertinentes y del uso de dispositivos de seguridad, existen determinados riesgos residuales que no pueden evitarse. Los riesgos son los siguientes:

- Deterioro auditivo.
- Riesgo de pillarse los dedos al cambiar el accesorio.
- Riesgos para la salud ocasionados al respirar el polvillo que se desprende al trabajar con hormigón o mampostería.

**Markings on Tool**

En la herramienta se muestran los siguientes pictogramas:



Antes de usarse, lea el manual de instrucciones.



Póngase protección para el oído.



Póngase protección para los ojos.

**POSICIÓN DEL CÓDIGO DE FECHA (FIG. 1)**

El Código de fecha (r), que contiene también el año de fabricación, viene impreso en la caja protectora.

Ejemplo:

2009 XX XX  
Año de fabricación

**Contenido del embalaje**

El embalaje contiene:

- 1 Martillo rotativo
- 1 Empuñadura lateral
- 1 Paño
- 1 Maletín (sólo modelos K)
- 1 Manual de instrucciones
- 1 Dibujo despiezado

- Compruebe si la herramienta, piezas o accesorios han sufrido algún desperfecto durante el transporte.
- Tómese el tiempo necesario para leer detenidamente y comprender este manual antes de utilizar la herramienta.

**Descripción (fig. 1)**



**ADVERTENCIA:** Jamás altere la herramienta eléctrica ni ninguna de sus piezas. Podrían producirse lesiones personales o daños.

- a. Interruptor de encendido/apagado
- b. Botón de bloqueo
- c. Regulador de velocidad y botón de control de impacto electrónico
- d. Indicador de servicio LED
- e. Indicador LED de desgaste de las escobillas
- f. Interruptor de control del par motor (D25701/ D25730)

- g. Botón selector de modo
- h. Portaherramientas
- i. Collar
- j. Empuñadura lateral
- k. Rueda de sujeción de la empuñadura lateral
  - l. Posición de la empuñadura del lado trasero
- m. Empuñadura principal

#### USO PREVISTO

Su martillo rotativo ha sido diseñado para aplicaciones profesionales de perforación con martillo, desbastado ligero, cincelado y demolición.

**NO** deben usarse en condiciones húmedas ni en presencia de líquidos o gases inflamables.

Estos martillos son herramientas eléctricas profesionales.

**NO** permita que los niños toquen la herramienta. El uso de esta herramienta por parte de operadores inexpertos requiere supervisión.

#### Característica de arranque suave

La característica de arranque suave permite que la velocidad aumente lentamente, evitando así que la broca se salga de la posición del orificio prevista al poner la herramienta en marcha. La característica de arranque suave también reduce la reacción inmediata del par motor transmitida al engranaje y al operador si el martillo se pone en marcha con una broca en un orificio existente.

#### Control electrónico de velocidad e impacto (fig. 2)

El control electrónico de velocidad e impacto (c) ofrece las siguientes ventajas:

- uso de accesorios más pequeños sin riesgo de roturas;
- minimización de rebabas al cincelar materiales blandos o quebradizos;
- control óptimo de la herramienta para un cincelado preciso.

#### Embrague limitador del par motor

El embrague limitador del par motor reduce la reacción máxima del par motor transmitida al operador en caso de bloqueo de una broca. Esta característica evita también que el engranaje y el motor eléctrico se paren. El embrague limitador del par motor ha sido configurado en la fábrica y no puede ajustarse.

#### Control del par motor completo D25701, D25730

El embrague del par motor puede cambiarse de alto a bajo dependiendo de la aplicación. Con un funcionamiento normal, el embrague se fija en par motor bajo, que tiene un par motor adecuado para la mayoría de las aplicaciones de taladrado. Si la broca se atasca en el par motor bajo, el embrague se activa mucho más rápidamente que los embragues de los martillos convencionales. Cuando el par motor bajo no es suficiente, la herramienta puede cambiarse a par motor alto, proporcionando una posición de par motor similar a la de las máquinas convencionales. Cada vez que la herramienta está enchufada, el embrague se reposicionará automáticamente a par motor bajo.

#### Indicadores de servicio LED (fig. 2)

El indicador amarillo de desgaste de escobillas LED (e) se enciende cuando las escobillas de carbón están casi desgastadas para indicar que la herramienta necesita mantenimiento en las siguientes 8 horas de uso. El indicador rojo de servicio LED (d) se enciende si hay una avería en la herramienta o las escobillas se han desgastado completamente (consulte Escobillas bajo Mantenimiento).

#### Empuñadura principal de amortiguación completa de vibraciones (fig. 1)

Los amortiguadores de la empuñadura principal (m) absorben las vibraciones transmitidas al usuario. Esto mejora la comodidad del usuario durante el funcionamiento.

#### Control activo de vibración D25701, D25730

El control activo de vibraciones neutraliza la vibración de rebote del mecanismo del martillo. El disminuir la vibración de la mano y el brazo permite un uso más cómodo durante períodos más largos de tiempo y prolonga la vida útil de la herramienta.

#### Seguridad eléctrica

El motor eléctrico está concebido para un solo voltaje. Compruebe siempre que el voltaje suministrado corresponda al indicado en la placa de características.



Su herramienta DEWALT tiene doble aislamiento conforme a la norma EN 60745, por lo que no se requiere conexión a tierra.

Si el cable de suministro está dañado, debe reemplazarse por un cable especialmente preparado disponible a través de la organización de servicios de DEWALT.

### Uso de un alargador

No debe utilizarse un alargador a menos que sea absolutamente necesario. Use un alargador aprobado adecuado a la potencia de esta herramienta (consulte los datos técnicos). El tamaño mínimo del conductor es 1 mm<sup>2</sup>; la longitud máxima es 30 m.

Si utiliza un carrete de cable, desenrolle siempre el cable completamente.

### MONTAJE Y AJUSTES



**ADVERTENCIA:** Para disminuir el riesgo de lesiones, apague la máquina y desconéctala del suministro eléctrico antes de instalar y quitar accesorios y antes de hacer ajustes, cambios de configuración o reparaciones. Compruebe que el interruptor de puesta en marcha esté en la posición OFF. La puesta en marcha accidental puede causar lesiones.

### Introducir y sacar accesorios SDS Max® (figs. 3A, 3B)

Esta máquina usa brocas y cinceles SDS Max® (fíjese en el recuadro de la figura 3B para un corte transversal de un vástago de broca SDS Max®).

1. Limpie y engrase el vástago de la broca.





**ADVERTENCIA:** Aplique sólo una cantidad pequeña de lubricante al vástago de la broca. No aplique lubricante a la máquina.

2. Introduzca el vástago de la broca en el portaherramientas (h) y presione y gire la broca ligeramente hasta que el manguito se bloquee en su sitio.
3. Tire de la broca para comprobar que esté bien bloqueada. La función para martillar requiere que la broca se pueda mover en el eje varios centímetros cuando está bloqueada en el portaherramientas.
4. Para sacar una broca tire hacia atrás del manguito de bloqueo del portaherramientas (h) y saque la broca del portaherramientas.

### Selección del modo de funcionamiento (fig. 4A, 4B)

La herramienta puede utilizarse en dos modos de funcionamiento (fig. 4A):

 **Perforación con martillo:** para operaciones de perforación en hormigón, ladrillo, piedra y albañilería.

 **Sólo martillar:** para aplicaciones de cincelado y demolición. En este modo la herramienta puede usarse también como palanca para liberar una broca atascada.

1. Para seleccionar el modo de funcionamiento, gire el botón selector de modo (g) hasta que apunte al símbolo del modo necesario. Puede ser necesario girar el portaherramientas (h) ligeramente para permitir que el botón selector de modo (g) pase a la posición "0".
2. Compruebe que el botón selector de modo (g) esté bloqueado en posición.

### Graduación de la posición del cincel

El cincel puede graduarse y bloquearse en 24 posiciones diferentes (fig. 4B).

1. Gire el botón selector de modo (g) hasta que apunte a la posición de "0".
2. Gire el cincel hasta la posición deseada.
3. Fije el botón selector de modo (g) en la posición de "sólo martillar".
4. Gire el cincel hasta que se bloquee en posición.

### Fijación del regulador de velocidad y botón de control de impacto electrónico (fig. 2)

Gire el botón (c) hasta el nivel deseado. Gire el botón hacia arriba para una velocidad más alta y hacia abajo para una velocidad más baja. La posición precisa es cuestión de experiencia. P.ej.:

- cuando cincele o taladre materiales blandos y quebradizos o cuando se requiere una ruptura mínima, fije el botón en una posición baja;
- cuando rompa o perfore materiales más duros, fije el botón en una posición alta.

### Fijación del interruptor de control del par motor (fig. 2)

D25701/D25730

La herramienta selecciona una posición de par motor baja automáticamente cada vez que la herramienta está enchufada.

1. Para seleccionar par motor alto, deslice el interruptor de control del par motor (f) a la derecha hasta que se bloquee en posición.
2. Para seleccionar par motor bajo, deslice el interruptor de control del par motor (f) a la izquierda hasta que se bloquee en posición.
3. Puede que sea necesario girar el portaherramientas ligeramente para permitir que el mecanismo se engrane.

### Ensamblaje y colocación de la empuñadura lateral (figs. 5A–5C)

La empuñadura lateral (j) puede colocarse en posición delantera o trasera en ambos lados de la máquina de forma que se adapte a los usuarios diestros y zurdos.



**ADVERTENCIA:** Utilice siempre la herramienta con la empuñadura lateral montada adecuadamente.

#### MONTAJE EN POSICIÓN DELANTERA (FIG. 5A, 5B)

1. Ponga el anillo de acero (q) por encima del collar (i) por detrás del portaherramientas (h). Apriete ambos extremos hasta juntarlos, monte el casquillo (o) e introduzca el perno (p).
2. Coloque la abrazadera de la empuñadura lateral (n) y atornille la rueda de sujeción (k). No apriete.



**ADVERTENCIA:** Una vez ensamblada, la abrazadera de la empuñadura lateral no debe sacarse nunca.

3. Atornille la empuñadura lateral (j) en la rueda de sujeción y apriétela.
4. Gire el ensamblaje de la empuñadura lateral hasta la posición deseada. Para taladrar horizontalmente con una broca pesada, recomendamos colocar la empuñadura lateral en un ángulo de aprox. 20° para un control óptimo (fig. 5B).
5. Bloquee el ensamblaje de la empuñadura lateral en su sitio apretando la rueda de sujeción (k).

#### MONTAJE EN POSICIÓN TRASERA (FIG. 5C)

La posición trasera es particularmente útil cuando se taladra en el suelo.

1. Desatornille la empuñadura lateral (j) y sáquela de la posición delantera. Deje el ensamblaje de la empuñadura lateral en posición delantera.
2. Atornille la empuñadura lateral directamente en una de las posiciones traseras de la empuñadura lateral (l) en cualquier lado de la herramienta.

## FUNCIONAMIENTO

### Instrucciones de uso



**ADVERTENCIA:**

- Respete siempre las instrucciones de seguridad y las normas aplicables.
- Sepa dónde están situados las tuberías y los cables.
- Aplique sólo una presión suave a la herramienta (aprox. 20 kg). La fuerza excesiva no acelera el taladrado pero disminuye el rendimiento de la herramienta y puede acortar la vida útil de la misma.
- Sujete siempre la herramienta firmemente con ambas manos para asegurar la postura. Utilice siempre la herramienta con la empuñadura lateral montada adecuadamente.

### Posición adecuada de las manos (figs. 1, 6)



**ADVERTENCIA:** Para reducir el riesgo de lesión personal grave, tenga **SIEMPRE** las manos en una posición adecuada como se muestra.



**ADVERTENCIA:** Para reducir el riesgo de lesión personal grave, sujete **SIEMPRE** bien en caso de que haya una reacción repentina.

Para tener una posición adecuada de las manos, ponga una mano en la empuñadura lateral (j) y la otra en la empuñadura principal (m).

### Encendido y apagado (fig. 1)

El botón de activación de bloqueo (b) permite al interruptor de encendido/apagado (a) estar bloqueado sólo en modo de cincelado. Si el botón de activación de bloqueo está activado en modo de perforación, como característica de seguridad, la herramienta se apagará automáticamente.

Para poner en marcha la herramienta, presione el interruptor de encendido/apagado (a).

Para un funcionamiento continuo, apriete y mantenga apretado el interruptor (a), deslice el botón de activación de bloqueo (b) hacia arriba y suelte el interruptor.

Para parar la herramienta, suelte el interruptor.

Para parar la herramienta en funcionamiento continuo, apriete el interruptor brevemente y suéltelo. Apague siempre la herramienta cuando haya terminado el trabajo y antes de desenchufarla.



## Perforación con martillo

1. Para poner en marcha la herramienta, presione el interruptor de encendido/apagado (a).
2. Para parar la herramienta, suelte el interruptor.

## Perforación con una broca sólida (fig. 1)

1. Introduzca la broca adecuada.
2. Fije el botón selector de modo (g) en la posición de perforación con martillo.
3. Fije el regulador de velocidad y botón de control de impacto electrónico (c).
4. Fije y ajuste la empuñadura lateral (j).
5. Marque el lugar donde debe taladrarse el agujero.
6. Coloque la broca en el lugar y encienda la herramienta.
7. Apague siempre la herramienta cuando haya terminado el trabajo y antes de desenchufarla.

## Perforación con una corona perforadora (fig. 1)

1. Introduzca la corona adecuada.
2. Monte la broca centradora en la corona.
3. Fije el botón selector de modo (g) en la posición de perforación con martillo.
4. Ponga el regulador de velocidad y botón de control de impacto (c) en una posición de velocidad media o alta.
5. Fije y ajuste la empuñadura lateral (j).
6. Coloque la broca centradora en su lugar y encienda la herramienta. Perfore hasta que la corona penetre en el hormigón aprox. 1 cm.
7. Pare la herramienta y saque la broca centradora. Vuelva a colocar la corona en el orificio y continúe taladrando.
8. Cuando perfore una estructura más gruesa que la profundidad de la corona, desprenda el cilindro redondo de hormigón o vacíe el interior de la broca a intervalos regulares.  
Para evitar el desprendimiento no deseado del hormigón alrededor del orificio, taladre primero un agujero del diámetro de la broca centradora completamente a través de la estructura. Luego perfore el agujero moldeado hasta la mitad por cada lado.
9. Apague siempre la herramienta cuando haya terminado el trabajo y antes de desenchufarla.

## Desbastado y cincelado (fig. 1)

1. Introduzca el cincel apropiado y gírelo a mano para bloquearlo en una de las 24 posiciones.
2. Fije el botón selector de modo (g) en la posición de "sólo martillar".
3. Fije el regulador de velocidad y botón de control de impacto electrónico (c).
4. Fije y ajuste la empuñadura lateral (j).
5. Encienda la herramienta y empiece a trabajar.
6. Apague siempre la herramienta cuando haya terminado el trabajo y antes de desenchufarla.

## MANTENIMIENTO

Su herramienta eléctrica DEWALT ha sido diseñada para funcionar mucho tiempo con un mínimo de mantenimiento. Que siga funcionando satisfactoriamente depende del buen cuidado de la herramienta y de su limpieza periódica.



**ADVERTENCIA: Para disminuir el riesgo de lesiones, apague la máquina y desconéctala del suministro eléctrico antes de instalar y quitar accesorios y antes de hacer ajustes, cambios de configuración o reparaciones.**

*Compruebe que el interruptor de puesta en marcha esté en la posición OFF. La puesta en marcha accidental puede causar lesiones.*

Esta máquina no puede ser reparada por el usuario. Lleve la herramienta a un agente de reparaciones autorizado de DEWALT después de aproximadamente 150 horas de uso. Si surgen problemas antes de este momento contacte con un agente de reparaciones autorizado de DEWALT.

## Escobillas (fig. 2)

El indicador amarillo de desgaste de escobillas LED (e) se enciende cuando las escobillas de carbón están casi desgastadas. Después de 8 horas de uso, las escobillas se desgastan por completo y el motor se apaga automáticamente.

Las escobillas de carbón no pueden ser reparadas por el usuario. Lleve la herramienta a un agente de reparaciones autorizado de DEWALT.

El mantenimiento de la herramienta tiene que realizarse en cuanto el indicador de servicio (d) se encienda.



## Lubricación

Su herramienta eléctrica no requiere lubricación adicional.

Los accesorios utilizados deben lubricarse periódicamente alrededor del accesorio SDS Max®.



## Limpieza



**ADVERTENCIA:** *Elimine con aire seco la suciedad y el polvo de la carcasa principal tan pronto como se advierta su acumulación en las rejillas de ventilación o en sus proximidades. Cuando lleve a cabo este procedimiento póngase una protección ocular aprobada y una mascarilla antipolvo aprobada.*



**ADVERTENCIA:** *Jamás use disolventes u otros productos químicos fuertes para limpiar las piezas no metálicas de la herramienta. Dichos productos químicos pueden debilitar los materiales con los que están construidas estas piezas. Use un paño humedecido únicamente con agua y jabón suave. Jamás permita que le entre líquido alguno a la herramienta ni sumerja ninguna parte de la misma en líquido.*

## Accesorios opcionales



**ADVERTENCIA:** *Dado que los accesorios que no sean los suministrados por DEWALT no han sido sometidos a pruebas con este producto, el uso de tales accesorios con esta herramienta podría ser peligroso. Para reducir el riesgo de lesión, sólo deben utilizarse con este producto los accesorios recomendados por DEWALT*

Se ofrecen como opción varios tipos de brocas y cinceles SDS Max®.

Consulte a su proveedor si desea información más detallada sobre los accesorios apropiados.

## Proteger el medio ambiente



Recogida selectiva. Este producto no debe desecharse con los residuos domésticos normales.



Si un día descubre que tiene que cambiar su producto DEWALT, o ya no le sirve, no lo deseche con los desechos domésticos. Saque el producto para la recogida selectiva.



La recogida selectiva de productos usados y embalaje permite que los materiales sean reciclados y utilizados de nuevo. La reutilización de los materiales reciclados ayuda a prevenir la contaminación ambiental y reduce la demanda de las materias primas.

Los reglamentos locales pueden proporcionar la recogida selectiva de productos eléctricos del hogar en sitios de desechos municipales o por el minorista cuando usted compre un producto nuevo.

DEWALT proporciona una instalación para la recogida y reciclaje de los productos DEWALT una vez que hayan llegado al final de su vida útil. Para aprovechar este servicio devuelva su producto a un agente de reparaciones autorizado, que lo recogerá en nuestro nombre.

Puede comprobar dónde se encuentra su agente de reparaciones más cercano contactando con la oficina DEWALT de su zona en la dirección indicada en este manual. También puede obtener una lista de agentes de reparaciones autorizados de DEWALT y todos los detalles de nuestro servicio después de la venta en Internet en [www.2helpU.com](http://www.2helpU.com).

## GARANTÍA

DEWALT tiene plena confianza en la calidad de sus productos y ofrece una excepcional garantía para los usuarios profesionales del producto. Esta declaración de garantía es adicional a sus derechos contractuales como usuario profesional y a sus derechos legales como usuario particular no profesional y no perjudica de ningún modo dichos derechos. La garantía es válida dentro de los territorios de los Estados Miembros de la Unión Europea y del Área de Libre Comercio Europea.

### • GARANTÍA DE SATISFACCIÓN DE 30 DÍAS SIN RIESGO •

Si no está totalmente satisfecho con el rendimiento de su herramienta DEWALT, sólo tiene que devolverla al punto de compra en un plazo de 30 días, completa con todos los componentes originales, tal y como la compró, para un reembolso completo o cambio. El producto debe haber estado sujeto a un desgaste lógico y normal y debe presentarse prueba de compra.

### • CONTRATO DE MANTENIMIENTO GRATIS POR UN AÑO •

Si necesita mantenimiento o revisión de su herramienta DEWALT en los 12 meses siguientes a la compra, se realizará gratuitamente por un agente de reparaciones autorizado de DEWALT. Debe presentarse prueba de compra. Incluye mano de obra. Excluye los accesorios y las piezas de repuesto a menos que hayan fallado bajo garantía.

### • GARANTÍA COMPLETA DE UN AÑO •

Si su producto DEWALT está defectuoso debido a fallos de material o fabricación, en un plazo de 12 meses a partir de la fecha de compra, garantizamos reemplazar todas las piezas defectuosas gratuitamente o, a nuestra discreción, cambiar el aparato gratis siempre que:

- El producto no se haya utilizado mal;
- El producto se haya sometido a un desgaste lógico y normal;
- No se hayan intentado hacer reparaciones por personas no autorizadas;
- Se presente prueba de compra.
- El producto se devuelva completo con todos los componentes originales.

Si desea hacer una reclamación, contacte con su vendedor o compruebe dónde se encuentra su agente de reparaciones autorizado de DEWALT más cercano en el catálogo de DEWALT o póngase en contacto con su oficina de DEWALT en la dirección indicada en este manual. Puede obtener una lista de agentes de reparaciones autorizados de DEWALT y todos los detalles de nuestro servicio después de la venta en Internet en: [www.2helpU.com](http://www.2helpU.com).

# MARTEAU ROTATIF

## D25700, D25701, D25730

### Félicitations !

Vous avez choisi un outil DEWALT. Des années d'expertise dans le développement et l'innovation de ses produits ont fait de DEWALT, le partenaire privilégié des utilisateurs professionnels d'outils électriques.

### Fiche technique

		D25700	D25701	D25730
Tension	V	230	230	230
Type		1	2	2
Puissance absorbée	W	1250	1300	1500
Énergie d'impact	J	1,5–13	2–14	3–14
Éventail complet de perçage dans le béton :				
trépan plein	mm	12–48	12–48	18–52
trépan carottier	mm	40–115	40–125	40–150
Éventail optimal de perçage dans le béton :				
trépan plein	mm	25–40	25–45	28–48
Positions de burin		24	24	24
Porte-outil		SDS Max®	SDS Max®	SDS Max®
Poids	kg	7,8	8,3	9,5
<hr/>				
L <sub>PA</sub> (pression acoustique)	dB(A)	84	84	84
K <sub>p</sub> (incertitude de pression acoustique)	dB(A)	2,8	2,8	2,8
L <sub>WA</sub> (puissance acoustique)	dB(A)	105	105	105
K <sub>WA</sub> (incertitude de puissance acoustique)	dB(A)	2,8	2,8	2,8

Valeurs du taux de vibrations (somme vectorielle de triaxialité) déterminées conformément aux normes EN 60745-1, EN 60745-2-6 :

Valeur d'émission de vibration a <sub>h</sub>				
Perçage du béton				
a <sub>h,HD</sub> =	m/s <sup>2</sup>	15,0	10,0	11,5
Incertitude K =	m/s <sup>2</sup>	1,8	1,6	2,4
<hr/>				
Valeur d'émission de vibration a <sub>h</sub>				
Ciselage				
a <sub>h,Cheq</sub> =	m/s <sup>2</sup>	12,0	9,5	10,5
Incertitude K =	m/s <sup>2</sup>	1,5	1,6	1,6

Le taux d'émission de vibrations indiqué dans ce feuillet informatif a été mesuré conformément à une méthode d'essai normalisé établie par EN 60745, et peut être utilisé pour comparer un outil à un autre. Il peut également être utilisé pour effectuer une évaluation préliminaire de l'exposition.



**AVERTISSEMENT** : le taux d'émission de vibrations déclaré correspond aux applications principales de l'outil. Néanmoins, si l'outil est utilisé pour différentes applications ou est mal entretenu, ce taux d'émission de vibrations pourra varier. Ces éléments peuvent augmenter considérablement le niveau d'exposition sur la durée totale de travail.

Toute estimation du degré d'exposition à des vibrations doit aussi prendre en compte les heures où l'outil est mis hors tension ou lorsqu'il tourne sans effectuer aucune tâche. Ces éléments peuvent réduire sensiblement le degré d'exposition sur la durée totale de travail.

Identifier des mesures de sécurité supplémentaires pour protéger l'opérateur contre les effets nocifs des vibrations telles que : maintenance de l'outil et des accessoires, maintenir la température des mains élevée, organisation du travail.

### Fusibles :

Europe	Outils 230 V	10 ampères, secteur
--------	--------------	---------------------

### Définitions : consignes de sécurité

Les définitions ci-après décrivent le degré de risques associé à chaque balise. Lire soigneusement la notice d'instructions et respecter ces symboles.



**DANGER** : indique une situation de danger imminent qui, si rien n'est fait pour l'éviter, aura comme conséquences la **mort ou des dommages corporels graves**.



**AVERTISSEMENT** : indique une situation de danger potentiel qui, si rien n'est fait pour l'éviter, pourra avoir comme conséquences la **mort ou des dommages corporels graves**.



**ATTENTION** : indique une situation de danger potentiel qui, si rien n'est fait pour l'éviter, **pourrait** avoir comme conséquences des **dommages corporels mineurs ou moindres**.

**AVIS** : indique une pratique ne **posant aucun risque de dommages corporels**, mais qui par contre, si rien n'est fait pour l'éviter, **pourrait** poser des **risques de dommages matériels**.



Indique des risques de décharges électriques.



Indique des risques d'incendie.

## Certificat de conformité CE

### DIRECTIVES MACHINES



D25700, D25701, D25730

DEWALT certifie que les produits décrits dans le paragraphe « Fiche technique » sont conformes aux normes :

98/37/EC (jusqu'au 28 déc. 2009), 2004/108/EC, 2006/42/EC (à partir du 29 déc. 2009), 2006/95/EC, EN 60745-1, EN 60745-2-6.

Ces produits sont également conformes aux normes 2004/108/EC. Pour plus d'informations, veuillez contacter DEWALT à l'adresse suivante ou vous reporter au dos de cette notice d'instructions.

Le soussigné est responsable de la compilation du fichier technique et fait cette déclaration au nom de DEWALT.

*H. Grossmann*

Horst Grossmann  
Vice Président de l'Ingénierie et du développement produit  
DEWALT, Richard-Klinger-Straße 11,  
D-65510, Idstein, Allemagne  
24.07.2009



**AVERTISSEMENT** : pour réduire tout risque de dommages corporels, lire la notice d'instructions

## Consignes de sécurité générales propres aux outils électriques



**AVERTISSEMENT !** lire toutes les directives et consignes de sécurité.

Tout manquement aux directives et consignes ci-incluses comporte des risques de décharges électriques, d'incendie et/ou de dommages corporels graves.

### CONSERVER TOUTES CES DIRECTIVES ET CONSIGNES À TITRE DE RÉFÉRENCE

Le terme « outil électrique » mentionné dans les avertissements ci-après se rapporte aux outils alimentés sur secteur (avec fil) ou par piles (sans fil).

#### 1) SÉCURITÉ - AIRE DE TRAVAIL

- Maintenir l'aire de travail propre et bien éclairée.** Les lieux sombres ou encombrés sont propices aux accidents.
- Ne pas utiliser un outil électrique dans un milieu déflagrant, comme en présence de liquides, gaz ou poussières inflammables.** Les outils électriques peuvent produire des étincelles qui pourraient enflammer toute émanation ou poussière ambiante.
- Maintenir à l'écart les enfants, ou toute autre personne, lors de l'utilisation d'un outil électrique.** Toute distraction pourrait faire perdre la maîtrise de l'appareil.

#### 2) SÉCURITÉ – ÉLECTRICITÉ

- La fiche électrique de l'outil doit correspondre à la prise murale. Ne modifier la fiche en aucune façon. Ne pas utiliser de fiche d'adaptation avec un outil électrique mis à la terre (masse).** L'utilisation de fiches d'origine et de prises appropriées réduira tout risque de décharges électriques.
- Éviter tout contact corporel avec des éléments mis à la terre comme : tuyaux, radiateurs, cuisinières ou réfrigérateurs.** Les risques de décharges électriques augmentent lorsque le corps est mis à la terre.
- Ne pas exposer les outils électriques à la pluie ou à l'humidité.** Tout contact d'un outil électrique avec un liquide augmente les risques de décharges électriques.
- Ne pas utiliser le cordon de façon abusive. Ne jamais utiliser le cordon pour transporter, tirer ou débrancher un**

*outil électrique. Protéger le cordon de toute source de chaleur, de l'huile, et de tout bord tranchant ou pièce mobile.*

*Les cordons endommagés ou emmêlés augmentent les risques de décharges électriques.*

- e) **En cas d'utilisation d'un outil électrique à l'extérieur, utiliser systématiquement une rallonge conçue à cet effet.** Cela diminuera tout risque de décharges électriques.
- f) **Si on ne peut éviter d'utiliser un outil électrique en milieu humide, utiliser un circuit protégé par un dispositif de courant résiduel (RCD).** Cela réduira tout risque de décharges électriques.

### 3) SÉCURITÉ INDIVIDUELLE

- a) **Rester systématiquement vigilant et faire preuve de jugement lorsqu'on utilise un outil électrique. Ne pas utiliser d'outil électrique en cas de fatigue ou sous l'influence de drogues, d'alcool ou de médicaments.** Tout moment d'inattention pendant l'utilisation d'un outil électrique comporte des risques de dommages corporels graves.
- b) **Porter un équipement de protection individuel. Porter systématiquement un dispositif de protection oculaire.** Le fait de porter un masque anti-poussières, des chaussures antidérapantes, un casque de sécurité ou un dispositif de protection auditive, lorsque la situation le requiert, réduira les risques de dommages corporels.
- c) **Prévenir tout démarrage accidentel. S'assurer que l'interrupteur est en position d'arrêt avant de brancher l'outil sur le secteur et/ou à la batterie, ou de le ramasser ou le transporter.** Transporter un outil le doigt sur l'interrupteur ou brancher un outil électrique alors que l'interrupteur est en position de marche invite les accidents.
- d) **Retirer toute clé de réglage avant de démarrer l'outil.** Une clé laissée sur une pièce rotative d'un outil électrique comporte des risques de dommages corporels.
- e) **Adopter une position stable. Maintenir les pieds bien ancrés au sol et conserver son équilibre en permanence.** Cela permettra de mieux maîtriser l'outil électrique en cas de situations imprévues.
- f) **Porter des vêtements appropriés. Ne porter aucun vêtement ample ou bijou. Maintenir cheveux, vêtements et gants à l'écart des pièces mobiles, car ils pourraient s'y faire prendre.**
- g) **Lorsqu'un dispositif de connexion à un système de dépoussiérage ou**

**d'élimination est fourni, s'assurer qu'il est branché et utilisé correctement.** L'utilisation de ces dispositifs peut réduire les risques engendrés par les poussières.

### 4) UTILISATION ET ENTRETIEN DES OUTILS ÉLECTRIQUES

- a) **Ne pas forcer un outil électrique. Utiliser l'outil approprié au travail en cours.** L'outil approprié effectuera un meilleur travail, de façon plus sûre et à la vitesse pour laquelle il a été conçu.
- b) **Ne pas utiliser un outil électrique dont l'interrupteur est défectueux.** Tout appareil dont l'interrupteur est défectueux est dangereux et doit être réparé.
- c) **Débrancher la fiche du secteur et/ou la batterie de l'outil électrique avant d'effectuer tout réglage, de changer tout accessoire, ou avant de le ranger.** Ces mesures préventives réduiront tout risque de démarrage accidentel de l'appareil.
- d) **Après utilisation, ranger les outils électriques hors de portée des enfants et ne permettre à aucune personne non familière avec son fonctionnement (ou sa notice d'instructions) de l'utiliser.** Les outils peuvent être dangereux entre des mains inexpérimentées.
- e) **Entretenir les outils électriques. Vérifier les pièces mobiles pour s'assurer qu'elles sont bien alignées et tournent librement, qu'elles sont en bon état et ne sont affectées d'aucune condition susceptible de nuire au bon fonctionnement de l'outil. En cas de dommage, faire réparer l'outil électrique avant toute nouvelle utilisation.** De nombreux accidents sont causés par des outils mal entretenus.
- f) **Maintenir tout organe de coupe propre et bien affûté.** Les outils de coupe bien entretenus et affûtés sont moins susceptibles de se coincer et sont plus faciles à contrôler.
- g) **Utiliser un outil électrique, ses accessoires, mèches, etc., conformément aux présentes directives et suivant la manière prévue pour ce type particulier d'outil électrique, en tenant compte des conditions de travail et de la tâche à effectuer.** L'utilisation d'un outil électrique à des fins autres que celles prévues est potentiellement dangereuse.

### 5) RÉPARATION

- a) **Faire entretenir les outils électriques par un réparateur qualifié en n'utilisant que des pièces de rechange identiques.** Cela permettra de préserver l'intégrité de l'outil électrique et la sécurité de l'utilisateur.

## Consignes de sécurité additionnelles propres aux marteaux rotatifs

- **Porter un dispositif de protection auditive.**  
*Le bruit en résultant pourrait occasionner une perte de l'acuité auditive.*
- **Utiliser la poignée auxiliaire fournie avec l'outil.** *Une perte de contrôle de l'outil pourrait occasionner des dommages corporels.*
- **Tenir l'outil par les surfaces isolées prévues à cet effet pendant toute utilisation où l'organe de coupe pourrait entrer en contact avec des fils électriques cachés ou son propre cordon.** *Tout contact de l'organe de coupe avec un fil sous tension met les parties métalliques exposées de l'outil sous tension et électrocute l'utilisateur.*

## Risques résiduels

Les risques suivants sont inhérents à l'utilisation des marteaux rotatifs :

- dommages corporels par contact avec les pièces rotatives ou des parties brûlantes de l'outil.

En dépit de l'application des normes de sécurité en vigueur et de l'installation de dispositifs de sécurité, certains risques résiduels sont inévitables. Il s'agit de :

- Diminution de l'acuité auditive ;
- Risques de se pincer les doigts lors du changement d'accessoires ;
- Risques pour la santé causés par l'inhalation de poussières dégagées lors du travail du béton et/ou de la maçonnerie.

## Étiquettes sur l'appareil

On trouve les diagrammes suivants sur l'outil :



Lire la notice d'instructions avant toute utilisation.



Porter un dispositif de protection auditive.



Porter un dispositif de protection oculaire.

## EMPLACEMENT DE LA DATE CODÉE DE FABRICATION (FIG. 1)

La date codée de fabrication (r), qui comprend aussi l'année de fabrication, est imprimée sur le boîtier.

Exemple :

2009 XX XX

Année de fabrication

## Contenu de l'emballage

Ce carton comprend :

- 1 Marteau rotatif
- 1 Poignée latérale
- 1 Chiffon
- 1 Coffret (modèles K seulement)
- 1 Notice d'instructions
- 1 Dessin éclaté

- Vérifier que l'appareil et ses pièces ou accessoires n'ont pas été endommagés lors du transport.
- Prendre le temps de lire attentivement et comprendre cette notice d'instructions avant toute utilisation de l'appareil.

## Description (fig. 1)



**AVERTISSEMENT** : Ne jamais modifier l'outil ni aucun de ses composants, car cela pose des risques de dommages corporels ou matériels.

- Interrupteur marche/arrêt
- Bouton de verrouillage en position de marche
- Régulateur électronique de vitesse et d'impact
- Voyant DEL de maintenance
- Voyant DEL des balais
- Correcteur de couple (D25701/D25730)
- Sélecteur de mode
- Porte-outil
  - Bague
  - Poignée latérale
  - Molette de verrouillage de la poignée latérale
    - Position arrière de la poignée latérale
  - Poignée principale

## FRANÇAIS

### USAGE PRÉVU

Votre marteau rotatif a été conçu pour des applications professionnelles de martelage-perforage, burinage léger, ciselage, et démolition.

**NE PAS** utiliser l'outil en milieu ambiant humide ou en présence de liquides ou de gaz inflammables.

Ces marteaux rotatifs sont des outils de professionnels.

**NE PAS** les laisser à la portée des enfants. Une supervision est nécessaire auprès de tout utilisateur non expérimenté.

### Fonctionnalité Démarrage en douceur

La fonctionnalité Démarrage en douceur permet d'augmenter la vitesse progressivement, prévenant ainsi qu'au démarrage, le foret ne s'écarte de la position prévue pour le trou. La fonctionnalité de démarrage en douceur réduit aussi tout retour de couple immédiat transmis à l'engrenage ou à l'utilisateur dans l'éventualité où le marteau est démarré dans un trou existant.

### Régulateur électronique de vitesse et d'impact (fig. 2)

Le régulateur électronique de vitesse et d'impact (c) offre les avantages suivants :

- utilisation d'accessoires plus petits sans risque de cassure ;
- minimisation des fissures lors du ciselage ou du perçage de matériaux tendres ou cassants ;
- contrôle optimal de l'outil pour un ciselage de précision.

### Embrayage limiteur de couple

L'embrayage limiteur de couple réduit le retour maximum de couple transmis à l'utilisateur en cas de grippage de mèche. Cette fonction permet également de prévenir que la boîte de vitesse et le moteur électrique ne calent. L'embrayage limiteur de couple a été réglé d'usine et ne peut être ajusté.

### Correcteur de couple intégral D25701, D25730

Le couple d'embrayage peut être ajusté sur « élevé » ou « faible », selon l'application. Pour une utilisation normale, l'embrayage est réglé sur un faible couple, ce qui suffit pour la majorité des opérations de perçage. Lorsque la mèche s'enraye à un faible couple, l'embrayage est activé bien plus rapidement que celui des marteaux ordinaires. Lorsqu'un faible couple est insuffisant,

l'outil peut être réglé sur un couple élevé qui offrira un paramètre de couple similaire à celui des outils ordinaires. Chaque fois que l'outil sera remis en marche, l'embrayage sera automatiquement réglé sur un faible couple.

### Voyants DEL de maintenance (fig. 2)

Le voyant DEL jaune des balais (e) s'allume lorsque les balais de charbon sont suffisamment usés pour indiquer que l'outil nécessite une révision dans les 8 prochaines heures d'utilisation. Le voyant DEL rouge de maintenance (d) s'allume en cas de problème avec l'outil ou lorsque les balais sont complètement usés (se reporter au paragraphe **Balais** sous la section **Maintenance**).

### Poignée principale avec amortisseur intégral de vibrations (fig. 1)

Les amortisseurs de vibrations de la poignée principale (m) absorbent les vibrations transmises à l'utilisateur. Cette particularité améliore le confort de l'utilisateur pendant le perçage.

### Système d'amortissement des vibrations D25701, D25730

Le système d'amortissement des vibrations neutralise la répercussion des vibrations provoquées par le mécanisme du marteau. La réduction des vibrations au niveau des mains et des bras permet une utilisation plus souple de l'outil pendant des périodes de temps prolongées ainsi que l'allongement de sa durée de vie.

### Sécurité électrique

Le moteur électrique a été conçu pour fonctionner sur une tension unique. Vérifier systématiquement que la tension du secteur correspond bien à la tension indiquée sur la plaque signalétique.



Votre outil DEWALT à double isolation est conforme à la norme EN 60745 ; un branchement à la terre n'est donc pas nécessaire.


Si le cordon fourni est endommagé, le remplacer systématiquement par un cordon spécialement conçu à cet effet, et disponible dans une agence de service après-vente DEWALT.

**(CH)** Toujours utiliser la fiche prescrite lors du remplacement du câble d'alimentation.

Type 11 pour la classe II (Isolation double) -outils

Type 12 pour la classe I (Conducteur de terre) - outils



-  En cas d'utilisation à l'extérieur, connecter les outils portatifs à un disjoncteur FI.

### Utilisation d'une rallonge

N'utiliser une rallonge qu'en cas de nécessité absolue. Utiliser une rallonge homologuée compatible avec la tension nominale de l'outil (consulter la fiche technique). La section minimale du conducteur est de 1 mm<sup>2</sup> pour une longueur maximale de 30 m.

En cas d'utilisation d'un dévidoir, dérouler systématiquement le câble sur toute sa longueur.

### MONTAGE ET RÉGLAGES



**AVERTISSEMENT :** pour réduire tout risque de dommages corporels, arrêter l'outil et débrancher l'appareil du secteur avant d'installer ou de retirer tout accessoire, avant tout réglage ou changement de configuration ou lors de réparations. S'assurer que la gâchette est bien en position d'ARRÊT. Tout démarrage accidentel pourrait causer des dommages corporels.

### Insertion et retrait d'accessoires SDS-Max® (Fig. 3A, 3B)

Cet outil utilise des mèches, forets et burins SDS-Max® (se rapporter à l'encadré en figure 3B pour observer la coupe transversale d'une tige d'accessoire SDS-Max®).

1. Nettoyez et graissez la tige de l'accessoire.



**AVERTISSEMENT :** appliquer une couche légère de lubrifiant seulement sur la tige de l'accessoire. Ne pas appliquer de lubrifiant sur l'appareil.

2. Insérez la tige de l'accessoire dans le porte-outil (h) puis appuyez et tournez l'accessoire légèrement jusqu'à ce que le manchon s'enclenche en place.
3. Tirez sur l'accessoire pour vérifier qu'il est bien verrouillé. Les opérations de martelage requièrent que l'accessoire puisse remuer sur son axe de quelques centimètres une fois verrouillé dans le porte-outil.
4. Pour retirer l'accessoire, tirez sur le manchon de verrouillage (h) du porte-outil et tirez-le hors de ce dernier.

### Sélection du mode d'utilisation (Fig. 4A, 4B)

Cet outil peut être utilisé dans les deux modes suivants (fig. 4A) :



**Martelage-perforage :** pour le perçage du béton, de la brique, la pierre et la maçonnerie.



**Martelage seulement :** pour le ciselage et la démolition. Dans ce mode l'outil peut également être utilisé comme levier pour libérer une mèche/un foret coincé.

1. Pour sélectionner le mode d'utilisation, tournez le sélecteur de mode (g) jusqu'à ce qu'il pointe sur le symbole du mode requis.

Il pourra s'avérer nécessaire de faire pivoter légèrement le porte-outil (h) pour permettre de mettre le sélecteur de mode (g) sur la position « 0 ».

2. Vérifiez que le sélecteur de mode (g) est bien verrouillé en place.

### Indexage de la position de burin (fig. 4A, 4B)

Le burin peut être indexé et verrouillé sur 24 positions différentes (fig. 4B).

1. Tournez le sélecteur de mode (g) jusqu'à ce qu'il pointe sur la position « 0 ».
2. Tournez le burin sur la position désirée.
3. Réglez le sélecteur de mode (g) sur la position martelage seulement.
4. Tournez le burin pour le verrouiller en place.

### Réglage du Régulateur électronique de vitesse et d'impact (Fig. 2)

Ajustez le bouton (c) sur le niveau désiré. Tournez le bouton vers le haut pour accélérer la vitesse ou vers le bas pour la réduire. Le réglage requis est une question d'expérience, ex. :

- Pour ciseler ou percer des matériaux tendres et friables, ou pour minimiser tout fendillement, réglez le bouton sur un paramètre réduit ;
- Pour casser ou percer des matériaux plus durs, réglez le bouton sur un paramètre élevé.

### Réglage du correcteur de couple (Fig. 2)

D25701/D25730

L'outil retourne automatiquement à un faible couple chaque fois que l'outil est branché.

1. Pour sélectionner un couple élevé, poussez le correcteur de couple (f) sur la droite jusqu'à ce qu'il se verrouille en place.
2. Pour sélectionner un faible couple, poussez le correcteur de couple (f) sur la gauche jusqu'à ce qu'il se verrouille en place.
3. Il pourra s'avérer nécessaire de faire pivoter légèrement le porte-outil pour permettre l'activation du mécanisme.

### Installation et ajustage de la poignée latérale (Fig. 5A–5C)

La poignée latérale (j) peut être montée en position avant ou arrière, sur l'un ou l'autre côté de l'outil, pour accommoder un droitier ou un gaucher.



**AVERTISSEMENT :** utiliser systématiquement l'outil avec sa poignée latérale installée correctement.

#### INSTALLATION AVANT (FIG. 5A, 5B)

1. Enclenchez la bague d'acier (q) sur la bague (i) derrière le porte-outil (h). Appuyez sur les deux bouts en même temps, montez la douille (o) et insérez la goupille (p).
2. Installez le dispositif de fixation de la poignée latérale (n) et la vis de la molette de verrouillage (k). Ne resserrez pas tout de suite.



**AVERTISSEMENT :** une fois installé, le dispositif de fixation de la poignée latérale ne devrait jamais être retiré.

3. Vissez la poignée latérale (j) dans la molette de verrouillage et serrez à fond.
4. Faites tourner le dispositif d'installation de la poignée latérale sur la position désirée. Pour percer horizontalement avec un gros foret, il est recommandé de placer la poignée latérale à un angle approximatif de 20° pour optimiser le contrôle de l'outil (fig. 5B).
5. Verrouillez en place le dispositif d'installation de la poignée latérale en resserrant la molette de verrouillage (k).

#### INSTALLATION ARRIÈRE (FIG. 5C)

La position arrière est particulièrement pratique pour percer les sols.

1. Dévissez la poignée latérale (j) et retirez-la de la position avant. Laissez le dispositif d'installation de la poignée latérale sur la position avant.
2. Vissez la poignée latérale directement dans l'une des positions arrière de poignée latérale (j) sur l'un ou l'autre côté de l'outil.

## FONCTIONNEMENT

### Consignes d'utilisation



#### AVERTISSEMENT :

- Respecter systématiquement les consignes de sécurité et les normes en vigueur.
- Attention aux tuyaux et aux fils électriques.
- Appliquer seulement une pression légère sur l'outil (20 kg environ). Toute force excessive n'accélèrera pas le perçage, mais diminuera les performances de l'outil et sa durée de vie.
- Maintenir systématiquement l'outil fermement à deux mains et les pieds bien ancrés au sol. Utiliser systématiquement l'outil avec sa poignée latérale installée correctement.

### Position correcte des mains (Fig. 1, 6)



**AVERTISSEMENT :** pour réduire tout risque de dommages corporels graves, adopter **SYSTÉMATIQUEMENT** la position des mains illustrée.



**AVERTISSEMENT :** pour réduire tout risque de dommages corporels graves, maintenir fermement et **SYSTÉMATIQUEMENT** l'outil pour anticiper toute réaction soudaine de sa part.

La position correcte des mains requiert une main sur la poignée latérale (j), et l'autre sur la poignée principale (m).

### Mise en marche et arrêt de l'appareil (Fig. 1)

Le bouton de verrouillage en position de marche (b) permet de verrouiller l'interrupteur marche/arrêt en marche dans le mode ciselage seulement. Si le bouton de verrouillage en position de marche est activé en mode de perçage, par mesure de sécurité, l'outil s'arrêtera automatiquement.

Appuyez sur l'interrupteur marche/arrêt (a) pour démarrer l'outil.

Pour un travail continu, maintenez la gâchette (a) appuyée, poussez le bouton de verrouillage en position de marche (b) vers le haut puis relâchez l'interrupteur.

Pour arrêter l'outil, relâchez l'interrupteur.

Pour arrêter l'outil en mode continu, appuyez rapidement sur l'interrupteur puis relâchez-le. Arrêtez systématiquement l'outil après utilisation et avant de le débrancher.

### Marteau-perforateur

1. Appuyez sur l'interrupteur marche/arrêt (a) pour démarrer l'outil.
2. Pour arrêter l'outil, relâchez l'interrupteur.

### Perçage avec un trépan plein (Fig. 1)

1. Insérez le trépan approprié.
2. Réglez le sélecteur de mode (g) sur la position martelage-perforage.
3. Ajustez le régulateur électronique de vitesse et d'impact (c).
4. Installez et ajustez la poignée latérale (j).
5. Marquez le point où le trou doit être percé.
6. Placez le trépan sur le repère et démarrez l'outil.
7. Arrêtez systématiquement l'outil après utilisation et avant de le débrancher.

### Perçage avec un trépan carottier (Fig. 1)

1. Insérez le trépan carottier approprié.
2. Insérez le foret à centrer dans le trépan carottier.
3. Réglez le sélecteur de mode (g) sur la position martelage-perforage.
4. Tournez le régulateur électronique de vitesse et d'impact (c) sur un paramètre moyen ou élevé.
5. Installez et ajustez la poignée latérale (j).
6. Placez le foret à centrer sur le repère et démarrez l'outil. Percez jusqu'à ce que le foret pénètre dans le béton d'environ 1 cm.
7. Arrêtez de percer et retirez le foret à centrer. Placez le trépan carottier sur le trou et continuez à percer.
8. Lorsqu'on perce au travers d'une structure plus épaisse que la profondeur du trépan carottier, cassez régulièrement le cylindre de béton ou carotte à l'intérieur du trépan.

Pour éviter que le béton ne se fendille autour du trou, percez d'abord complètement un trou du diamètre du foret à centrer dans la structure. Puis percez le trou en moitié de chaque côté du panneau.

9. Arrêtez systématiquement l'outil après utilisation et avant de le débrancher.

### Burinage et ciselage (Fig. 1)

1. Insérez le ciseau/burin approprié et tournez-le à la main pour le verrouiller sur l'une des 24 positions.
2. Réglez le sélecteur de mode (g) sur la position martelage seulement.
3. Ajustez le régulateur électronique de vitesse et d'impact (c).
4. Installez et ajustez la poignée latérale (j).
5. Démarrez l'outil et commencez à travailler.
6. Arrêtez systématiquement l'outil après utilisation et avant de le débrancher.

### MAINTENANCE

Cet outil DEWALT a été conçu pour fonctionner longtemps avec un minimum de maintenance. Le fonctionnement continu et satisfaisant de l'outil dépend d'un entretien adéquat et d'un nettoyage régulier.



**AVERTISSEMENT : pour réduire tout risque de dommages corporels, arrêter l'outil et débrancher l'appareil du secteur avant d'installer ou de retirer tout accessoire, avant tout réglage ou changement de configuration ou lors de réparations. S'assurer que la gâchette est bien en position d'ARRÊT. Tout démarrage accidentel pourrait causer des dommages corporels.**

Cet appareil ne peut être réparé par l'utilisateur. Rappelez l'outil chez un réparateur agréé DEWALT après environ 150 heures d'utilisation. Pour tout problème entre temps, veuillez contacter un réparateur agréé DEWALT.

### Balais (Fig. 2)

Le voyant DEL jaune de balais (e) s'allume lorsque les balais de charbon sont presque usés. Au-delà de 8 heures d'utilisation, les balais seront complètement usés et le moteur s'arrêtera automatiquement.

Les balais de charbon ne peuvent être remplacés par l'utilisateur. Rapporter l'outil chez un réparateur agréé DEWALT.

La maintenance de l'outil doit être effectuée dès que le voyant de maintenance (d) s'allume.



## Lubrification

Cet outil électrique ne requiert aucune lubrification additionnelle.

Les accessoires et pièces utilisés doivent être régulièrement lubrifiés autour de l'adaptateur SDS Max®.



## Entretien



**AVERTISSEMENT :** éliminer poussière et saleté du boîtier principal à l'aide d'air comprimé chaque fois que les orifices d'aération semblent s'encrasser. Porter systématiquement des lunettes de protection et un masque anti-poussières homologués au cours de cette procédure.



**AVERTISSEMENT :** Ne jamais utiliser de solvants ou tout autre produit chimique décapant pour nettoyer les parties non métalliques de l'outil. Ces produits chimiques pourraient attaquer les matériaux utilisés. Utilisez un chiffon humidifié avec de l'eau et un savon doux. S'assurer qu'aucun liquide ne pénètre dans l'outil ; ne jamais immerger aucune partie de l'outil dans un liquide.

## Accessoires en option



**AVERTISSEMENT :** comme les accessoires autres que ceux offerts par DEWALT n'ont pas été testés avec ce produit, leur utilisation avec cet appareil pourrait comporter un danger. Pour réduire tout risque de dommages corporels, seuls des accessoires DEWALT recommandés doivent être utilisés avec cet appareil.

Différents types de mèches/forets et burins SDS Max® sont disponibles en option.

Veuillez consulter votre revendeur pour plus d'informations sur les accessoires appropriés.

## Protection de l'environnement



Collecte sélective. Ne pas jeter ce produit avec les ordures ménagères.



En fin de durée de vie ou d'utilité de votre produit DEWALT ne pas le jeter avec les ordures ménagères, mais dans les conteneurs de collecte sélective.



La collecte sélective des produits et emballages usagés permet de recycler et réutiliser leurs matériaux. La réutilisation de matériaux recyclés aide à protéger l'environnement contre la pollution et à réduire la demande en matière première.

Selon les réglementations locales, il peut être offert : service individuel de collecte sélective des produits électriques, ou déchetterie municipale ou collecte sur les lieux d'achat des produits neufs.

DEWALT dispose d'installations pour la collecte et le recyclage des produits DEWALT en fin de vie. Pour profiter de ce service, veuillez rapporter votre produit dans un centre de réparation agréé qui le recyclera en notre nom.

Pour connaître l'adresse d'un centre de réparation agréé près de chez vous, veuillez contacter votre distributeur DEWALT local à l'adresse indiquée dans cette notice d'instruction, ou consulter la liste des centres de réparation agréés DEWALT, l'éventail de notre SAV et tout renseignement complémentaire sur Internet à l'adresse : [www.2helpU.com](http://www.2helpU.com).

## GARANTIE

DEWALT est si sûr de la qualité de ses produits qu'il propose à tous les professionnels qui les utilisent, une garantie exceptionnelle. Cette promesse de garantie s'ajoute à vos droits contractuels en tant qu'utilisateur professionnel ou vos droits légaux en tant qu'utilisateur privé, non professionnel, et elle ne peut en aucun cas leur porter préjudices. Cette garantie est valable au sein des territoires des États membres de l'Union Européenne et au sein de la Zone européenne de libre-échange.

### • GARANTIE DE SATISFACTION DE 30 JOURS •

Si les performances de votre outil DEWALT ne vous apportaient pas totale satisfaction, retournez simplement, au point de vente, l'outil accompagné de tous ses composants originaux, dans un délai de 30 jours à compter de sa date d'achat pour son échange ou son remboursement intégral. Le produit devra avoir été soumis à une usure normale. Une preuve d'achat sera exigée.

### • CONTRAT D'ENTRETIEN GRATUIT D'UN AN •

Si votre outil DEWALT nécessitait maintenance ou réparations dans les 12 mois à compter de sa date d'achat, elles seront prises en charge gratuitement par un réparateur DEWALT agréé. Une preuve d'achat sera exigée. Cela comprend la main-d'œuvre. Les accessoires et les pièces détachées sont exclus, à moins d'un défaut de fabrication sous garantie.

### • GARANTIE COMPLÈTE D'UN AN •

Si votre produit DEWALT présentait un vice de matériau ou de fabrication dans les 12 mois à compter de sa date d'achat, nous garantissons le remplacement gratuit de toute pièce défectueuse ou, à notre entière discrétion, le remplacement gratuit de l'appareil, à condition que :

- le produit ait été utilisé correctement ;
- Le produit ait été soumis à une usure normale ;
- Aucune réparation n'ait été effectuée par du personnel non autorisé ;
- Une preuve d'achat soit fournie ;
- Le produit soit retourné complet, avec l'ensemble de ses composants originaux.

Pour faire une demande de remboursement ou d'échange, veuillez contacter votre revendeur, ou trouver l'adresse d'un centre de réparation agréé DEWALT proche de chez vous dans le catalogue DEWALT, ou contacter votre succursale DEWALT à l'adresse indiquée dans cette notice d'instructions. Une liste des centres de réparation agréés DEWALT, et tout détail complémentaire concernant notre service après-vente, sont à votre disposition sur notre site Internet à : [www.2helpU.com](http://www.2helpU.com).

# TASSELLATORE

## D25700, D25701, D25730

### Congratulazioni!

Per aver scelto un apparato DEWALT. Gli anni di esperienza, lo sviluppo e l'innovazione meticolosi del prodotto fanno di DEWALT uno dei partner più affidabili per gli utilizzatori di apparati elettrici professionali.

### Specifiche tecniche

		D25700	D25701	D25730
Tensione	V	230	230	230
Tipo		1	2	2
Potenza assorbita	W	1250	1300	1500
Energia di percussione	J	1,5-13	2-14	3-14
Capacità di foratura nel calcestruzzo				
punte piene	mm	12-48	12-48	18-52
punte a corona	mm	40-115	40-125	40-150
Profondità ottimale di foratura nel calcestruzzo				
punte piene	mm	25-40	25-45	28-48
Posizioni scalpello		24	24	24
Portautensile		SDS Max®	SDS Max®	SDS Max®
Peso	kg	7,8	8,3	9,5
<hr/>				
$L_{PA}$ (pressione sonora) dB(A)		84	84	84
$K_{PA}$ (incertezza pressione sonora) dB(A)		2,8	2,8	2,8
$L_{WA}$ (potenza sonora) dB(A)		105	105	105
$K_{WA}$ (incertezza potenza sonora) dB(A)		2,8	2,8	2,8

Valori totali vibrazione (somma tre valori assiali) calcolati secondo le norme EN 60745-1, EN 60745-2-6:

Valore di emissione delle vibrazioni $a_h$				
Foratura nel calcestruzzo				
$a_{h,HD} =$	m/s <sup>2</sup>	15,0	10,0	11,5
Incertezza K =	m/s <sup>2</sup>	1,8	1,6	2,4
<hr/>				
Valore di emissione delle vibrazioni $a_h$				
Scalpellatura				
$a_{h,Cheq} =$	m/s <sup>2</sup>	12,0	9,5	10,5
Incertezza K =	m/s <sup>2</sup>	1,5	1,6	1,6

Il livello di emissione di vibrazioni indicato in questo foglio informativo è stato misurato in base al test standard indicato nella normativa EN 60745 e può essere utilizzato per confrontare vari apparati fra di loro. Può essere utilizzato per una valutazione preliminare dell'esposizione.



**AVVERTENZA:** Il livello di emissioni delle vibrazioni riportato è relativo alle applicazioni principali dell'apparato. Tuttavia, se l'apparato viene utilizzato per applicazioni diverse, con diversi accessori, o non riceve adeguata manutenzione, il valore delle emissioni di vibrazioni può essere differente. Ciò potrebbe aumentare sensibilmente il livello di esposizione durante il periodo di utilizzo complessivo.

Una stima del livello di esposizione alle vibrazioni deve anche considerare i momenti in cui l'apparato è spento o quando è acceso ma non viene utilizzato. Ciò potrebbe ridurre sensibilmente il livello di esposizione durante il periodo di utilizzo complessivo.

È necessario identificare ulteriori misure di sicurezza per proteggere l'operatore dagli effetti delle vibrazioni. Per esempio: eseguire una manutenzione adeguata dell'apparato e degli accessori, evitare di avere le mani intorpidite dal freddo, organizzare il lavoro.

### Fusibili:

Europa per apparati da 230 V 10 Ampere, di rete

### Definizioni: istruzioni di sicurezza

Le definizioni sottostanti descrivono il livello di allerta rappresentato da ogni parola di segnalazione. Si invita a leggere attentamente il manuale, prestando attenzione a questi simboli.



**PERICOLO:** indica una situazione di pericolo imminente che, se non evitata, provoca lesioni gravi o addirittura mortali.



**AVVERTENZA:** indica una situazione potenzialmente pericolosa che, se non evitata, può causare morte o gravi lesioni.



**ATTENZIONE:** indica una situazione potenzialmente pericolosa che, se non evitata, potrebbe provocare lesioni di gravità lieve o media.

**AVVISO:** indica una situazione **non in grado di causare lesioni personali** ma che, se non evitata, **potrebbe** provocare **danni materiali**.



Evidenzia il rischio di scossa elettrica.



Evidenzia il rischio d'incendio.

## Dichiarazione di conformità CE

DIRETTIVA MACCHINE



D25700, D25701, D25730

DEWALT dichiara che i prodotti qui descritti nelle "Specifiche tecniche" sono conformi alle normative: 98/37/CE (fino al 28 dicembre 2009); 2004/108/CE, 2006/42/CE (dal 29 dicembre 2009), 2006/95/CE, EN 60745-1, EN 60745-2-6:

Questi prodotti sono anche conformi alla normativa 2004/108/CE. Per ulteriori informazioni, contattare DEWALT all'indirizzo seguente o vedere al retro del manuale

Il firmatario è responsabile della compilazione del documento tecnico e rende questa dichiarazione per conto di DEWALT.

Horst Grossmann  
Vice Presidente Progettazione e Sviluppo Prodotti  
DEWALT, Richard-Klinger-Straße 11,  
D-65510, Idstein, Germania

24.07.2009



**AVVERTENZA:** per ridurre il rischio di lesioni, leggere il manuale di istruzioni

## Avvertenze generali di sicurezza per apparati elettrici



**AVVERTENZA! leggere attentamente tutte le avvertenze e le istruzioni.** La mancata osservanza delle istruzioni seguenti può causare scossa elettrica, incendio e/o gravi lesioni personali.

## CONSERVARE LE AVVERTENZE E LE ISTRUZIONI PER RIFERIMENTI FUTURI

Il termine "apparato elettrico" utilizzato nelle avvertenze fa riferimento sia agli apparati alimentati a corrente (con cavo elettrico), sia a quelli a batteria (senza cavo).

### 1) SICUREZZA DELL'AREA DI LAVORO

- Mantenere l'area di lavoro pulita e ben illuminata.** Gli ambienti disordinati o scarsamente illuminati favoriscono gli incidenti
- Non azionare gli apparati in ambienti con atmosfera esplosiva, come quelli in presenza di liquidi, gas o polveri infiammabili.** Gli apparati elettrici creano scintille che possono incendiare le polveri o i fumi.
- Durante l'uso di un apparato elettrico, tenere lontani i bambini e chiunque si trovi nelle vicinanze.** Le distrazioni possono provocare la perdita di controllo.

### 2) SICUREZZA ELETTRICA

- Le spine dell'apparato elettrico devono essere adatte alla presa di alimentazione. Non modificare la spina in alcun modo. Non collegare un adattatore alla spina di un apparato elettrico dotato di scarico a terra.** Per ridurre il rischio di scossa elettrica evitare di modificare le spine e utilizzare sempre le prese appropriate.
- Evitare il contatto con superfici collegate con la terra, quali tubature, termosifoni, fornelli e frigoriferi.** Se il proprio corpo è collegato con la terra, il rischio di scossa elettrica aumenta.
- Non esporre gli apparati elettrici alla pioggia o all'umidità.** Se l'acqua entra nell'apparato elettrico aumenta il rischio di scossa elettrica.
- Non utilizzare il cavo elettrico in modo improprio. Non utilizzare mai il cavo per spostare, tirare o scollegare l'apparato elettrico. Tenere il cavo elettrico lontano da fonti di calore, olio, bordi taglienti o parti in movimento.** Se il cavo è danneggiato o impigliato, il rischio di scossa elettrica aumenta.
- Quando l'apparato elettrico viene impiegato all'aperto, utilizzare unicamente cavi di prolunga previsti per esterni.** L'uso di un cavo elettrico adatto ad ambienti esterni riduce il rischio di scossa elettrica.
- Se è non è possibile evitare l'uso di un apparato elettrico in ambienti umidi, usare una fonte di corrente protetta da un**

**interruttore differenziale (salvavita)** L'uso di un interruttore differenziale riduce il rischio di scossa elettrica.

### 3) SICUREZZA PERSONALE

- a) **Quando si utilizza un apparato elettrico evitare di distrarsi. Prestare attenzione a quello che si sta facendo e utilizzare il buon senso. Non utilizzare l'apparato elettrico quando si è stanchi o sotto l'effetto di droghe, alcool o medicinali.**  
Un solo attimo di distrazione durante l'uso di tali apparati potrebbe provocare gravi lesioni personali
- b) **Indossare abbigliamento di protezione adeguato. Utilizzare sempre protezioni oculari.** L'uso di abbigliamento di protezione quali mascherine antipolvere, scarpe antinfortunistiche antiscivolo, caschi di sicurezza o protezioni uditive, in condizioni opportune consente di ridurre le lesioni personali.
- c) **Evitare avvii involontari. Assicurarsi che l'interruttore sia in posizione di spento prima inserire l'alimentazione elettrica e/o il blocco batteria e prima di afferrare o trasportare l'apparato.** Il trasporto di apparati elettrici tenendo il dito sull'interruttore o quando sono collegati alla rete elettrica con l'interruttore nella posizione di acceso provoca incidenti.
- d) **Prima di accendere l'apparato elettrico, rimuovere eventuali chiavi o utensili di regolazione.** Un utensile di regolazione o una chiave fissati su una parte rotante dell'apparato elettrico possono provocare lesioni personali.
- e) **Non sporgersi. Mantenere sempre una buona stabilità al suolo ed equilibrio.** Ciò consente un migliore controllo dell'apparato nelle situazioni impreviste.
- f) **Indossare vestiario adeguato. Non indossare abiti lenti o gioielli. Tenere capelli, vestiti e guanti lontano dalle parti in movimento.** Abiti lenti, gioielli o capelli lunghi possono impigliarsi nelle parti in movimento.
- g) **Se i dispositivi sono forniti di collegamento con l'attrezzatura di aspirazione e raccolta delle polveri, assicurarsi che siano collegati e utilizzati correttamente.** La raccolta delle polveri può ridurre i pericoli legati a queste ultime.

### 4) USO E MANUTENZIONE DELL'APPARATO ELETTRICO

- a) **Non forzare l'apparato. Utilizzare un apparato adatto al lavoro da eseguire.**

L'apparato lavora meglio e con maggior sicurezza se utilizzato secondo quanto è stato previsto.

- b) **Non utilizzare l'apparato se l'interruttore non permette l'accensione o lo spegnimento.** Qualsiasi apparato elettrico che non possa essere controllato tramite l'interruttore è pericoloso e deve essere riparato.
- c) **Staccare la spina dall'alimentazione elettrica e/o il blocco batteria dell'apparato elettrico prima di effettuare qualsiasi tipo di regolazione, prima di cambiare gli accessori o di riporlo.** Queste misure di sicurezza preventive riducono il rischio di azionare l'apparato accidentalmente.
- d) **Riporre gli apparati non utilizzati fuori dalla portata dei bambini ed evitarne l'uso da parte di persone che hanno poca familiarità con l'apparato elettrico e con le presenti istruzioni.** Gli apparati elettrici sono pericolosi in mano a persone inesperte.
- e) **Eseguire una manutenzione adeguata degli apparati elettrici. Verificare il cattivo allineamento e inceppamento di parti mobili, la rottura di componenti e ogni altra condizione che possa influire sul funzionamento degli apparati. Se danneggiato, far riparare l'apparato elettrico prima dell'uso.** Molti incidenti sono provocati da apparati elettrici su cui non è stata effettuata la corretta manutenzione.
- f) **Tenere gli utensili da taglio affilati e puliti.** La manutenzione corretta degli utensili da taglio con bordi affilati riduce le probabilità di inceppamento e ne facilita il controllo.
- g) **Utilizzare l'apparato elettrico, gli accessori, le punte ecc., rispettando le presenti istruzioni e tenendo in considerazione le condizioni di funzionamento e il lavoro da eseguire.** L'utilizzo dell'apparato elettrico per impieghi diversi da quelli previsti può provocare situazioni di pericolo.

### 5) ASSISTENZA

- a) **L'apparato elettrico deve essere riparato da personale qualificato, che utilizzi ricambi originali identici alle parti da sostituire.** In questo modo viene garantita la sicurezza dell'apparato elettrico.



## Istruzioni di sicurezza aggiuntive per i tassellatori

- **Utilizzare protezioni acustiche.** L'esposizione al rumore può causare danni all'udito.
- **Utilizzare le impugnature ausiliarie fornite con l'apparato.** La perdita di controllo può causare lesioni personali.
- **Sostenere l'utensile unicamente con supporti aventi superfici isolanti quando si eseguono operazioni in cui la parte tagliente potrebbe toccare cavi elettrici nascosti o il cavo di alimentazione dell'apparato stesso.** Gli accessori da taglio che vengono a contatto con un cavo "sotto tensione" trasmettono la corrente elettrica anche alle parti metalliche esposte dell'apparato e possono provocare la folgorazione dell'operatore.

## Rischi residui

I seguenti rischi sono intrinseci all'utilizzo dei tassellatori:

- lesioni causate dal contatto con le parti rotanti o le superfici roventi dell'apparato.

Malgrado l'applicazione delle principali regole di sicurezza e l'implementazione dei dispositivi di sicurezza, alcuni rischi residui non possono comunque essere evitati. Questi sono:

- Menomazioni uditive.
- Rischio di schiacciamento delle dita durante il cambio degli accessori.
- Rischi per la salute dovuti all'inalazione delle polveri che si sviluppano durante i lavori su calcestruzzo e/o muratura.

## Riferimenti sull'apparato

Sull'apparato sono presenti i seguenti simboli:



Leggere il manuale d'istruzioni prima dell'uso.



Utilizzare protezioni acustiche.



Utilizzare protezioni oculari.

## POSIZIONE DEL CODICE DATA (FIG. 1)

Il codice data (r), che comprende anche l'anno di fabbricazione, è stampato sulla superficie dell'alloggiamento.

Esempio:

2009 XX XX

Anno di fabbricazione

## Contenuto della confezione

La confezione contiene:

- 1 Tassellatore
- 1 Impugnatura laterale
- 1 Panno
- 1 Valigetta (solo modelli K)
- 1 Manuale d'istruzioni
- 1 Disegno con viste esplose
  - Verificare eventuali danni all'apparato, ai componenti o agli accessori che possano essere avvenuti durante il trasporto.
  - Prima di utilizzare il prodotto, leggere e comprendere interamente questo manuale.

## Descrizione (fig. 1)



**AVVERTENZA:** non modificare l'apparato o alcuna parte di esso. Si possono causare danni o lesioni personali.

- Interruttore ON/OFF (acceso/spento)
- Pulsante di fermo
- Selettore di comando elettronico della velocità e della percussione
- Spia LED di manutenzione
- Spia LED delle spazzole
- Interruttore per il controllo della reazione di coppia (D25701/D25730)
- Selettore di modalità
- Portautensili
- Collare
- Impugnatura laterale
- Manopola di fermo dell'impugnatura laterale
- Attacco dell'impugnatura laterale in posizione arretrata
- Impugnatura principale

## UTILIZZO PREVISTO

Il tassellatore è stato progettato per applicazioni professionali di foratura a percussione, scheggiatura leggera, scalpellatura e demolizione.

**NON** utilizzare in luoghi bagnati o in presenza di liquidi o gas infiammabili.

Questi tassellatori sono apparati elettrici professionali.

**NON PERMETTERE** ai bambini di avvicinarsi all'apparato. Le persone inesperte devono utilizzare questo apparato solo sotto sorveglianza.

## Funzione di avviamento graduale

La funzione di avviamento graduale permette di aumentare gradualmente la velocità di rotazione, impedendo così alla punta di spostarsi dal punto previsto di foratura all'inizio della sua rotazione. Questa caratteristica riduce anche la coppia torcente della reazione immediata trasmessa agli ingranaggi e all'operatore se il tassellatore viene avviato con la punta inserita in un foro esistente.

## Comando elettronico della velocità di rotazione e della percussione (fig. 2)

Il comando elettronico dell'energia di percussione (c) offre i vantaggi seguenti:

- possibilità di utilizzare accessori di minori dimensioni senza rischio di rottura;
- riduzione al minimo delle rotture durante la scalpellatura o la foratura di materiali morbidi o fragili;
- gestione ottimale dell'apparato per scalpellature di precisione.

## Frizione limitatrice di coppia

La frizione limitatrice di coppia riduce la reazione massima di coppia trasmessa all'operatore in caso di punta inceppata in un foro. Questa caratteristica evita anche lo stallo degli ingranaggi e del motore. La frizione limitatrice di coppia viene registrata in fabbrica e non può essere modificata.

## Controllo completo della reazione di coppia D25701, D25730

La frizione limitatrice di coppia può essere impostata ad alto o a basso livello, in base al tipo di applicazione. Nell'uso normale, la frizione è impostata su un basso livello di coppia e svolge una funzione adeguata alla maggior parte delle applicazioni di foratura. Se la punta s'incestra a basso livello di coppia, questo tipo di frizione si attiva molto più rapidamente delle frizioni convenzionali dei tassellatori. Se la coppia bassa non svolge la funzione prevista, l'apparato può essere impostato con una frizione a coppia più alta, come negli apparati convenzionali. Ogni volta che l'apparato viene acceso, la frizione si riporta automaticamente al basso livello.

## Spia LED di manutenzione (fig. 2)

La spia LED delle spazzole, gialla, (e) si accende quando le spazzole di carbone sono quasi del tutto consumate, per indicare che occorre effettuare l'assistenza entro le 8 ore di esercizio successive. La spia LED di manutenzione rossa (d) si accende

quando si è verificato un guasto nell'apparato o le spazzole di carbone sono completamente consumate (vedere **Spazzole** nel capitolo **Manutenzione**).

## Impugnatura ad assorbimento di vibrazioni (fig. 1)

Gli smorzatori di vibrazioni (m) nell'impugnatura principale assorbono le vibrazioni trasmesse all'operatore. Ciò migliora il comfort d'uso dell'apparato.

## Controllo attivo delle vibrazioni D25701, D25730

Il controllo attivo delle vibrazioni serve a neutralizzare l'effetto delle vibrazioni di rimbalzo generate dall'impatto del martello. Riducendo le vibrazioni trasmesse alla mano e al braccio, rende possibile un utilizzo più confortevole dell'apparato per lunghi periodi e ne estende la durata.

## Sicurezza elettrica

Il motore elettrico è stato progettato per essere alimentato con un solo livello di tensione. Verificare sempre che l'alimentazione corrisponda alla tensione della targhetta.



L'apparato DEWALT possiede doppio isolamento secondo la normativa EN 60745, perciò non è necessario il collegamento a terra.

Se il cavo di alimentazione è danneggiato, deve essere sostituito con un cavo appositamente realizzato, disponibile presso l'organizzazione di assistenza DEWALT.

**(CH)** Per la sostituzione del cavo di alimentazione, utilizzare sempre la spina di tipo prescritto.

Tipo 11 per la classe II (doppio isolamento) - utensili elettrici

Tipo 12 per la classe I (messa a terra) - utensili elettrici

**(CH)** Gli apparecchi portatili, utilizzati in ambiente esterno, devono essere collegati ad un interruttore differenziale.

## Utilizzo di un cavo di prolunga

Non si dovrebbe mai utilizzare un cavo di prolunga se non assolutamente necessario. Utilizzare un cavo di prolunga omologato, adatto alla presa di ingresso dell'apparato (vedere i dati tecnici). La sezione minima del conduttore è 1 mm<sup>2</sup> e la lunghezza massima è 30 m.

Se si utilizza un cavo in bobina, srotolarlo completamente.

## ASSEMBLAGGIO E REGOLAZIONI



**AVVERTENZA:** per ridurre il rischio di lesioni, spegnere l'unità e staccarla dall'alimentazione prima di installare e rimuovere gli accessori, di regolare o cambiare impostazioni o di fare riparazioni. Assicurarsi che l'interruttore a grilletto sia in posizione OFF. Un avvio accidentale può causare lesioni.

### Inserimento e rimozione degli accessori con attacco SDS-max® (fig. 3A, 3B)

Questo apparato utilizza scalpelli con attacco SDS-max® (vedere l'insero della figura 3B per una vista in sezione del codolo di una punta SDS-max®).

1. Pulire e ingrassare il codolo della punta.



**AVVERTENZA:** applicare un velo leggero di lubrificante solo sul codolo della punta. Non lubrificare l'apparato.

2. Inserire il codolo della punta nel portautensili (h), premere e ruotare leggermente la punta fino a quando il manicotto scatta in posizione.
3. Tirare la punta per verificare che sia fissata correttamente. La funzione di percussione prevede che la punta possa muoversi assialmente per diversi centimetri quando si trova serrata nel portautensili.
4. Per rimuovere la punta, tirare all'indietro il manicotto di serraggio del portautensili (h) ed estrarre la punta.

### Selezione della modalità operativa (fig. 4A, 4B)

L'apparato può essere impostato in due modalità di utilizzo (fig. 4A):



**Trapano a percussione:** per forare calcestruzzo, mattoni e muratura.



**Solo percussione:** per scalpellatura e demolizione. In tale modalità l'apparato può essere utilizzato anche come leva per rimuovere le punte incastrate nel materiale.

1. Per selezionare la modalità operativa, ruotare il selettore di modalità (g) fino a che punti sul simbolo corrispondente alla modalità voluta.  
Potrebbe essere necessario girare leggermente il portautensili (h) per consentire al selettore di modalità (g) di centrare la posizione "0".
2. Controllare che il selettore di modalità (g) sia bloccato nella posizione impostata.

### Posizionamento dello scalpello (fig. 4A, 4B)

Lo scalpello può essere posizionato e serrato in 24 posizioni differenti (fig. 4B).

1. Ruotare il selettore di modalità (g) fino a farlo puntare sulla posizione "0".
2. Ruotare lo scalpello nella posizione desiderata.
3. Porre il selettore di modalità (g) sulla posizione "solo percussione".
4. Ruotare lo scalpello fino a quando si blocca in posizione.

### Impostare il selettore di comando elettronico della velocità e della percussione (fig. 2)

Posizionare la rotella del selettore (c) sul livello desiderato. Girarlo verso l'alto per aumentare la velocità di rotazione e verso il basso per rallentarla. La giusta regolazione si ottiene con la pratica. Ad esempio:

- per la scalpellatura di materiali morbidi o fragili o quando è necessaria una forza di rottura piccolissima, regolare il comando su una bassa velocità.
- per la rottura o la foratura di materiali più duri, impostare una velocità più elevata.

### Impostazione dell'interruttore per il controllo della reazione di coppia (fig. 2)

D25701/D25730

Ogni volta che l'apparato viene acceso, la frizione si riporta automaticamente al basso livello.

1. Per selezionare il livello elevato, far scorrere la levetta dell'interruttore per il controllo della reazione di coppia (f) verso destra, fino a che si blocca in posizione.
2. Per selezionare il livello basso, far scorrere la levetta dell'interruttore per il controllo della reazione di coppia (f) verso sinistra, fino a che si blocca in posizione.
3. Potrebbe essere necessario girare leggermente il portautensili per consentire l'innesto del meccanismo.

## Montaggio e adattamento dell'impugnatura laterale (fig. 5A–5C)

L'impugnatura laterale (j) può essere montata da entrambi i lati dell'apparato, per operatori sia destrimani che mancini.



**AVVERTENZA:** azionare sempre l'utensile con l'impugnatura laterale montata correttamente.

### MONTAGGIO IN POSIZIONE FRONTALE (FIG. 5A, 5B)

1. Far scattare l'anello di acciaio (q) sul collare (i) dietro il portautensili (h). Stringere insieme entrambe le estremità, montare la boccola (o) e inserire la spina (p).
2. Posizionare il fermo dell'impugnatura laterale (n) e avvitare la manopola di fermo (k). Non stringere.



**AVVERTENZA:** una volta installato, il fermo dell'impugnatura laterale non va rimosso.

3. Avvitare l'impugnatura laterale (j) nel fermo e serrarla.
4. Orientare l'assieme di montaggio dell'impugnatura laterale nella posizione desiderata. Per la foratura orizzontale con una punta pesante, consigliamo di orientare l'impugnatura laterale a un angolo di circa 20° per avere il controllo ottimale dell'apparato (fig. 5B).
5. Fissare l'assieme di montaggio dell'impugnatura laterale in posizione stringendo la manopola di fermo (k).

### MONTAGGIO IN POSIZIONE ARRETRATA (FIG. 5C)

La posizione arretrata dell'impugnatura laterale è particolarmente utile quando si deve forare un pavimento.

1. Svitare l'impugnatura laterale (j) e rimuoverla dalla posizione frontale. Lasciare in sede il fermo dell'impugnatura in posizione frontale.
2. Avvitare l'impugnatura laterale direttamente nell'attacco filettato di posizione arretrata (l) su un lato o l'altro dell'apparato.

## FUNZIONAMENTO

### Istruzioni per l'uso



**AVVERTENZA:**

- Osservare sempre le istruzioni e le normative per la sicurezza vigenti.
- Fare attenzione alla posizione delle tubature e dei cavi elettrici.

- Applicare una leggera pressione sull'apparato (circa 20 kg). Una forza eccessiva non aumenta la velocità di foratura, anzi diminuisce le prestazioni dell'apparato e può abbreviarne la durata.

- Tenere sempre l'apparato saldamente con entrambe le mani e assumere una postura stabile. Azionare sempre l'utensile con l'impugnatura laterale montata correttamente.

### Corretto posizionamento delle mani (fig. 1, 6)



**AVVERTENZA:** per ridurre il rischio di lesioni personali gravi, tenere le mani **SEMPRE** nella posizione corretta, come illustrato.



**AVVERTENZA:** per ridurre il rischio di lesioni personali gravi, mantenere **SEMPRE** l'apparato con presa sicura per prevenire reazioni improvvise.

Per ottenere una presa corretta, tenere una mano sull'impugnatura laterale (j) e l'altra sull'impugnatura principale (m).

### Accensione e spegnimento (fig. 1)

Il pulsante di fermo (b) permette all'interruttore ON/OFF (a) di essere bloccato in posizione "solo percussione". Se il pulsante di fermo, trovandosi nella posizione suddetta, viene inavvertitamente attivato in modalità di foratura, come misura di sicurezza l'apparato si ferma automaticamente.

Per riavviare l'apparato premere l'interruttore ON/OFF (a).

Per il funzionamento continuo, mantenere premuto il pulsante (a), far scorrere il pulsante di fermo (b) verso l'alto e rilasciare il pulsante.

Per arrestare l'apparato, rilasciare l'interruttore.

Per fermare l'apparato quando è in modalità di funzionamento continuo, premere l'interruttore brevemente e rilasciarlo. Ricordarsi sempre di spegnere l'apparato al termine del lavoro e prima di estrarre la spina dalla presa di corrente.

### Modalità trapano a percussione

1. Per avviare l'apparato premere l'interruttore ON/OFF (a).
2. Per arrestare l'apparato, rilasciare l'interruttore.

### Foratura con una punta piena (fig. 1)

1. Inserire la punta appropriata.
2. Porre il selettore di modalità (g) sulla posizione di trapano a percussione.
3. Impostare il comando elettronico della velocità e della percussione (c).
4. Adattare e regolare l'impugnatura laterale (j).
5. Fare un segno dove va praticato il foro.
6. Posizionare la punta sul segno e accendere l'apparato.
7. Ricordarsi sempre di spegnere l'apparato al termine del lavoro e prima di estrarre la spina dalla presa di corrente.

### Foratura con una punta a corona (fig. 1)

1. Inserire la punta a corona appropriata.
2. Montare la punta di centraggio nella punta a corona.
3. Porre il selettore di modalità (g) sulla posizione di trapano a percussione.
4. Impostare il comando elettronico della velocità e della percussione (c) a velocità media o alta.
5. Adattare e regolare l'impugnatura laterale (j).
6. Posizionare la punta di centraggio sul punto di foratura e avviare l'apparato. Forare fino a quando la corona sia penetrata nel calcestruzzo per circa 1 cm.
7. Interrompere la foratura e rimuovere la punta di centraggio. Posizionare la punta a corona di nuovo nel foro e procedere con la foratura.
8. Quando si deve forare una struttura di spessore maggiore dell'altezza della punta a corona, frantumare a intervalli regolari il cilindro di calcestruzzo che si forma all'interno del materiale da forare.  
Per evitare rotture indesiderate del calcestruzzo circostante il foro, per prima cosa praticare un foro avente il diametro della punta di centraggio che trapassi tutta la struttura. Poi eseguire il foro circolare per metà della profondità da ciascun lato.
9. Ricordarsi sempre di spegnere l'apparato al termine del lavoro e prima di estrarre la spina dalla presa di corrente.

### Scheggiatura e scalpellatura (fig. 1)

1. Inserire lo scalpello appropriato e ruotarlo a mano per fissarlo in una delle 24 posizioni.

2. Porre il selettore di modalità (g) sulla posizione "solo percussione".
3. Impostare il comando elettronico della velocità e della percussione (c).
4. Adattare e regolare l'impugnatura laterale (j).
5. Avviare l'apparato e iniziare il lavoro.
6. Ricordarsi sempre di spegnere l'apparato al termine del lavoro e prima di estrarre la spina dalla presa di corrente.

### MANUTENZIONE

L'apparato elettrico DEWALT è stato progettato per lavorare a lungo con una minima manutenzione. Per avere prestazioni sempre soddisfacenti occorre avere cura dell'apparato e sottoporlo a pulizia periodica.



**AVVERTENZA: per ridurre il rischio di lesioni, spegnere l'unità e staccarla dall'alimentazione prima di installare e rimuovere gli accessori, di regolare o cambiare impostazioni o di fare riparazioni.** Assicurarsi che l'interruttore a grilletto sia in posizione OFF. Un avvio accidentale può causare lesioni.

Questo apparato non è riparabile dall'utilizzatore. Portare l'apparato presso un centro di riparazione autorizzato DEWALT dopo circa 150 ore di utilizzo. In presenza di inconvenienti prima di questo periodo, contattare un centro di riparazione autorizzato DEWALT.

### Spazzole (Fig. 2)

La spia LED delle spazzole (e) a luce gialla, si accende quando le spazzole di carbone sono quasi completamente consumate. Dopo circa altre 8 ore di esercizio le spazzole sono completamente consumate e il motore si arresta automaticamente.

Le spazzole di carbone non sono sostituibili dall'utilizzatore. Portare l'utensile presso un centro di riparazione autorizzato DEWALT.

Si deve eseguire la manutenzione non appena si accende la spia di assistenza (d).



### Lubrificazione

L'apparato non richiede alcuna ulteriore lubrificazione.

Gli accessori e gli attacchi utilizzati devono essere lubrificati periodicamente attorno al codolo dell'attacco SDS Max®.



## Pulizia



**AVVERTENZA:** soffiare via la polvere dall'alloggiamento con aria compressa, non appena vi sia sporco visibile all'interno e intorno alle prese d'aria di ventilazione. Quando si esegue questa procedura indossare occhiali di protezione e mascherine antipolvere omologati.



**AVVERTENZA:** non utilizzare solventi o altri prodotti chimici aggressivi per pulire le parti non metalliche dell'apparato. Questi prodotti chimici indeboliscono i materiali utilizzati per questi componenti. Utilizzare un panno inumidito solo con acqua e sapone delicato. Non far penetrare del liquido all'interno dell'apparato, e non immergere alcuno dei suoi componenti direttamente in un liquido.

## Accessori a richiesta



**AVVERTENZA:** Su questo prodotto sono stati collaudati soltanto gli accessori offerti da DEWALT, quindi l'utilizzo di accessori diversi potrebbe essere rischioso. Pertanto, per ridurre il rischio di lesioni, vanno utilizzati solo gli accessori DEWALT previsti per questo prodotto.

Sono disponibili come accessori vari tipi di punte e scalpelli SDS Max®.

Rivolgersi al proprio rivenditore per ulteriori informazioni sugli accessori più adatti.

## Rispetto ambientale



Raccolta differenziata. Questo prodotto non deve essere smaltito con i normali rifiuti domestici.



Se il prodotto DEWALT deve essere sostituito o non viene più utilizzato, non gettarlo via nei rifiuti domestici. Smaltirlo tramite la raccolta differenziata.



La raccolta differenziata di prodotti usati e di imballaggi permette il riciclaggio e il riutilizzo dei materiali. Il riutilizzo di materiali riciclati aiuta a combattere l'inquinamento ambientale e riduce la richiesta di materie prime.

Secondo le normative locali, la raccolta differenziata di prodotti elettrici può avvenire a domicilio, presso le sedi di raccolta comunali oppure presso il rivenditore al momento dell'acquisto di un nuovo prodotto.

DEWALT offre un servizio di ritiro e riciclaggio dei suoi prodotti alla fine della loro vita utile. Per usufruire di questo servizio, restituire il prodotto presso un riparatore autorizzato che lo raccoglie per conto di DEWALT.

È possibile individuare il riparatore autorizzato più vicino rivolgendosi all'ufficio DEWALT di zona all'indirizzo indicato nel presente manuale. Altrimenti, è possibile consultare un elenco dei riparatori autorizzati DEWALT e tutti i dettagli relativi alla nostra assistenza post-vendita, nel sito internet: **[www.2helpU.com](http://www.2helpU.com)**.

## GARANZIA

DEWALT realizza prodotti di qualità e offre una garanzia eccezionale per i professionisti che utilizzano i suoi apparati. Questa dichiarazione di garanzia è aggiuntiva e non pregiudica in alcun modo la copertura assicurativa dell'utilizzatore professionista o quella della previdenza sociale per l'utente privato non professionista. La garanzia è valida sui territori degli stati membri dell'Unione Europea o dell'EFTA ( Associazione europea di libero scambio).

### • 30 GIORNI SENZA RISCHI SODDISFAZIONE GARANTITA •

Se non è completamente soddisfatto delle prestazioni del suo utensile DEWALT, può semplicemente restituircelo entro 30 giorni, completo come era al momento dell'acquisto, per ottenere il rimborso totale o la sostituzione del prodotto. Il prodotto deve aver subito un'usura normale in rapporto al numero di giorni in cui è stato utilizzato va restituito accompagnato dallo scontrino originale di acquisto.

### • UN ANNO DI ASSISTENZA GRATUITA •

Se ha bisogno di manutenzione o di assistenza tecnica per il suo utensile DEWALT, nei 12 mesi successivi all'acquisto, le saranno fornite gratuitamente da un riparatore autorizzato DEWALT. Deve presentare uno scontrino che provi l'acquisto. Sono compresi i costi di manodopera, mentre sono esclusi quelli per gli accessori e i ricambi, a meno che non si tratti di pezzi difettosi coperti dalla garanzia.

### • UN ANNO DI GARANZIA COMPLETA •

Se entro 12 mesi dalla data di acquisto il suo prodotto DEWALT si rivelasse difettoso a causa di imperfezioni nei materiali o nella costruzione, le garantiamo la sostituzione gratuita di tutte le parti difettose oppure, a nostra discrezione, la sostituzione gratuita dell'intero apparato a condizione che:

- il prodotto non sia stato utilizzato in modo improprio;
- il prodotto abbia subito una normale usura;

- non siano avvenuti tentativi di riparazione da parte di persone non autorizzate a farli;
- sia presentato uno scontrino che provi l'acquisto del prodotto.
- Il prodotto va restituito come era al momento dell'acquisto con tutti i componenti originali.

Se si desidera presentare un reclamo, si prega di contattare il venditore o individuare il riparatore autorizzato più vicino rivolgendosi all'ufficio DEWALT di zona all'indirizzo indicato nel presente manuale. È possibile consultare un elenco dei riparatori autorizzati DEWALT e tutti i dettagli relativi alla nostra assistenza post-vendita, nel sito Internet: **[www.2helpU.com](http://www.2helpU.com)**.

# ROTERENDE HAMER D25700, D25701, D25730

## Hartelijk gefeliciteerd!

U hebt gekozen voor een DeWALT gereedschap. Jarenlange ervaring, grondige productontwikkeling en innovatie maken DeWALT tot een van de betrouwbaarste partners voor gebruikers van professioneel gereedschap.

## Technische gegevens

		D25700	D25701	D25730
Voltage	V	230	230	230
Type		1	2	2
Vermogen	W	1250	1300	1500
Slagarbeid	J	1,5–13	2–14	3–14
Totaal boorbereik in beton:				
vaste boorstukken	mm	12–48	12–48	18–52
kernboren	mm	40–115	40–125	40–150
Optimaal boorbereik in beton:				
vaste boorstukken	mm	25–40	25–45	28–48
Beitelposities		24	24	24
Gereedschapshouder		SDS Max®	SDS Max®	SDS Max®
Gewicht	kg	7,8	8,3	9,5
$L_{PA}$ (geluidsdruk)	dB(A)	84	84	84
$K_{PA}$ (onzekerheidsfactor geluidsdruk)	dB(A)	2,8	2,8	2,8
$L_{WA}$ (akoestisch vermogen)	dB(A)	105	105	105
$K_{WA}$ (onzekerheid akoestisch vermogen)	dB(A)	2,8	2,8	2,8

Vibratie totaalwaarden (triax vectorsom) vastgesteld in overeenstemming met EN60745-1, EN 60745-2-6:

Vibratie-emissiewaarde $a_h$				
Boren in beton				
$a_{h,HD} =$	m/s <sup>2</sup>	15,0	10,0	11,5
Onzekerheid K =	m/s <sup>2</sup>	1,8	1,6	2,4
Vibratie-emissiewaarde $a_h$				
Beitelen				
$a_{h,Cheq} =$	m/s <sup>2</sup>	12,0	9,5	10,5
Onzekerheid K =	m/s <sup>2</sup>	1,5	1,6	1,6

Het vibratie-emissieniveau dat in dit informatieblad wordt gegeven, is gemeten in overeenstemming met een gestandaardiseerde test volgens EN 60745 en kan worden gebruikt om het ene gereedschap met het andere te vergelijken. Het kan worden gebruikt voor een eerste inschatting van blootstelling.



**WAARSCHUWING:** Het verklaarde vibratie-emissieniveau geldt voor de hoofdtoepassingen van het gereedschap. Als het gereedschap echter voor andere toepassingen wordt gebruikt, dan wel met andere accessoires of slecht wordt onderhouden, kan de vibratie-emissie verschillen. Dit kan het blootstellingsniveau aanzienlijk verhogen gedurende de totale arbeidsduur.

Een inschatting van het blootstellingsniveau aan vibratie dient ook te worden overwogen wanneer het gereedschap wordt uitgeschakeld of als het aan staat maar geen daadwerkelijke werkzaamheden uitvoert. Dit kan het blootstellingsniveau aanzienlijk verminderen gedurende de totale arbeidsduur.

Stel aanvullende veiligheidsmaatregelen op om de operator te beschermen tegen de effecten van vibratie, zoals: onderhoud het gereedschap en de accessoires, houd de handen warmen, organisatie van werkpatronen.

## Zekeringen:

Europa 230 V gereedschappen 10 Ampère, hoofdstroom

## Definitie: Veiligheidsrichtlijnen

De onderstaande definitie beschrijven het veiligheidsniveau voor ieder signaleringswoord. Lees de gebruiksaanwijzing a.u.b. zorgvuldig door en let op deze symbolen.



**GEVAAR:** Geeft een dreigend gevaar aan dat, indien dit niet wordt voorkomen, leidt tot de dood of ernstig letsel.



**WAARSCHUWING:** Geeft een mogelijk gevaar aan dat, indien dit niet wordt voorkomen, kan leiden tot de dood of ernstig letsel.





**VOORZICHTIG:** Geeft een mogelijk gevaarlijke situatie aan die, indien dit niet wordt voorkomen, **zou kunnen leiden tot gering of matig letsel.**

**OPMERKING:** Geeft een handeling aan **waarbij geen persoonlijk letsel optreedt** die, indien niet voorkomen, **schade aan goederen kan veroorzaken.**



Wijst op het gevaar voor elektrische schok.



Wijst op brandgevaar.

## EG verklaring van overeenstemming

### RICHTLIJN VOOR MACHINES



**D25700, D25701, D25730**

DeWALT verklaart dat deze producten zoals beschreven onder "technische gegevens" in overeenstemming zijn met:

98/37/EG (tot en met 28 december 2009);  
2004/108/EG, 2006/42/EG (vanaf 29 december 2009); 2006/95/EC, EN 60745-1, EN 60745-2-6.

Deze producten voldoen ook aan Richtlijn 2004/108/EG. Neem voor meer informatie contact op met DeWALT via het volgende adres of kijk op de achterzijde van de gebruiksaanwijzing.

De ondergetekende is verantwoordelijk voor de samenstelling van het technische bestand en legt deze verklaring af namens DeWALT.

*H. Grossmann*

Horst Grossmann  
Vice President Engineering and Product  
Development  
DeWALT, Richard-Klinger-Straße 11,  
D-65510, Idstein, Duitsland  
24.07.2009



**WAARSCHUWING:** Lees de instructiehandleiding om het risico op letsel te verminderen.

## Algemene veiligheidswaarschuwingen voor elektrisch gereedschap



**WAARSCHUWING! Lees alle veiligheidswaarschuwingen en alle instructies.** Het niet opvolgen van de waarschuwingen en instructies kan leiden tot een elektrische schok, brand en/of ernstig persoonlijk letsel.

### BEWAAR ALLE WAARSCHUWINGEN EN INSTRUCTIES ALS TOEKOMSTIG REFERENTIEMATERIAAL

De term „elektrisch gereedschap“ in de waarschuwingen verwijst naar uw (met een snoer) op de netspanning aangesloten elektrische gereedschap of naar (draadloos) elektrisch gereedschap met een accu.

#### 1) VEILIGHEID WERKPLAATS

- Houd het werkgebied schoon en goed verlicht.** Rommelige of donkere gebieden zorgen voor ongelukken.
- Bedien elektrische gereedschappen niet in een explosieve omgeving, zoals in de nabijheid van ontvlambare vloeistoffen, gassen of stof.** Elektrische gereedschappen veroorzaken vonken die het stof of de dampen kunnen doen ontbranden.
- Houd kinderen en omstanders op een afstand terwijl u een elektrisch gereedschap bedient.** Als u wordt afgeleid kunt u de controle over het gereedschap verliezen.

#### 2) ELEKTRISCHE VEILIGHEID

- Stekkers van elektrisch gereedschap moeten in het stopcontact passen. Pas de stekker nooit op enige manier aan. Gebruik geen adapterstekkers samen met geaard elektrisch gereedschap.** Niet aangepaste stekkers en passende contactdozen verminderen het risico op een elektrische schok.
- Vermijd lichamelijk contact met geaarde oppervlaktes zoals buizen, radiatoren, fornuizen en ijskasten.** Er bestaat een verhoogd risico op een elektrische schok als uw lichaam geaard is.
- Stel elektrisch gereedschap niet bloot aan regen of natte omstandigheden.** Als er water in een elektrisch gereedschap terecht komt, verhoogt dit het risico op een elektrische schok.
- Behandel het stroomsnoer voorzichtig. Gebruik het stroomsnoer nooit om het elektrische gereedschap te dragen of te trekken, of de stekker uit het stopcontact**

*te halen. Houd het snoer uit de buurt van warmte, olie, scherpe randen, of bewegende onderdelen. Beschadigde snoeren of snoeren die in de war zijn verhogen het risico op een elektrische schok.*

- e) **Als u een elektrisch gereedschap buitenshuis gebruikt, gebruikt u een verlengsnoer dat geschikt is voor gebruik buitenshuis.** Het gebruik van een verlengsnoer dat geschikt is voor buitenshuis, vermindert het risico op een elektrische schok.
- f) **Als het gebruik van een elektrisch gereedschap op een vochtige locatie onvermijdelijk is, gebruikt u een stroomvoorziening die beveiligd is met een aardlekschakelaar.** Het gebruik van een aardlekschakelaar vermindert het risico op een elektrische schok.

### 3) PERSOONLIJKE VEILIGHEID

- a) **Blijf alert, kijk wat u doet en gebruik uw gezonde verstand als u een elektrisch gereedschap bedient. Gebruik het gereedschap niet als u vermoeid bent of onder de invloed van drugs, alcohol of medicatie bent.** Een moment van onoplettendheid tijdens het bedienen van elektrische gereedschappen kan leiden tot ernstig persoonlijk letsel.
- b) **Gebruik een beschermende uitrusting. Draag altijd oogbescherming.** Beschermende uitrusting zoals een stofmasker, antislip veiligheidsschoenen, een helm, of gehoorbescherming gebruikt in de juiste omstandigheden zal het risico op persoonlijk letsel verminderen.
- c) **Vermijd onbedoeld starten. Zorg ervoor dat de schakelaar in de „off“ (uit) stand staat voordat u het gereedschap aansluit op de stroombron en/of accu, het oppakt of ronddraagt.** Het rondragen van elektrische gereedschappen met uw vinger op de schakelaar of het aanzetten van elektrische gereedschappen waarvan de schakelaar aan staat, zorgt voor ongelukken.
- d) **Verwijder alle stelsleutels of moersleutels voordat u het elektrische gereedschap aan zet.** Een moersleutel of stelsleutel die in een ronddraaiend onderdeel van het elektrische gereedschap is achtergelaten kan leiden tot persoonlijk letsel.
- e) **Rek u niet te ver uit. Blijf altijd stevig en in balans op de grond staan.** Dit zorgt voor betere controle van het elektrische gereedschap in onverwachte situaties.
- f) **Draag geschikte kleding. Draag geen loszittende kleding of sieraden. Houd**

**uw haar, kleding en handschoenen uit de buurt van bewegende onderdelen.** Loszittende kleding, sieraden of lang haar kunnen door bewegende delen worden gegrepen.

- g) **Als er in apparaten wordt voorzien voor het aansluiten van stofverwijdering- of verzamelapparatuur, zorg er dan voor dat deze correct worden aangesloten en gebruikt.** Het gebruik van een stofverzamelaar kan aan stof gerelateerde gevaren verminderen.

### 4) GEBRUIK EN VERZORGING VAN ELEKTRISCH GEREEDSCHAP

- a) **Forceer het gereedschap niet. Gebruik het juiste elektrische gereedschap voor uw toepassing.** Het juiste elektrische gereedschap voert de werkzaamheden beter en veiliger uit waarvoor het is ontworpen.
- b) **Gebruik het gereedschap niet als de schakelaar het niet aan en uit kan zetten.** Ieder gereedschap dat niet met de schakelaar kan worden bediend is gevaarlijk en moet worden gerepareerd.
- c) **Haal de stekker uit het stopcontact en/ of neem de accu uit het gereedschap voordat u aanpassingen uitvoert, accessoires verwisselt, of het elektrische gereedschap opbergt.** Dergelijke preventieve veiligheidsmaatregelen verminderen het risico dat het elektrische gereedschap per ongeluk opstart.
- d) **Bewaar gereedschap dat niet wordt gebruikt buiten het bereik van kinderen en laat niet toe dat personen die onbekend zijn met het elektrische gereedschap of deze instructies het gereedschap bedienen.** Elektrische gereedschappen zijn gevaarlijk in handen van ongetrainde gebruikers.
- e) **Onderhoud elektrische gereedschappen. Controleer op verkeerde uitlijning en het grijpen van bewegende onderdelen, breuk van onderdelen en andere omstandigheden die de werking van het gereedschap nadelig kunnen beïnvloeden. Zorg dat het gereedschap voor gebruik wordt gerepareerd als het beschadigd is.** Veel ongelukken worden veroorzaakt door slecht onderhouden gereedschap.
- f) **Houd snijgereedschap scherp en schoon.** Correct onderhouden snijgereedschappen met scherpe snijdranden lopen minder snel vast en zijn gemakkelijker te beheersen.
- g) **Gebruik het elektrische gereedschap, de accessoires en gereedschapsonderdelen**

enz. in overeenstemming met deze instructies, waarbij u rekening houdt met de werkomstandigheden en de werkzaamheden die dienen te worden uitgevoerd. Gebruik van het elektrische gereedschap voor werkzaamheden die anders zijn dan het bedoelde gebruik, kunnen leiden tot een gevaarlijke situatie.

#### 5) SERVICE

- a) **Zorg dat u gereedschap wordt onderhouden door een erkende reparateur die uitsluitend identieke vervangende onderdelen gebruikt.** Dit zorgt ervoor dat de veiligheid van het gereedschap blijft gegarandeerd.

### Aanvullende veiligheidsinstructies voor roterende klopboren

- **Draag gehoorbescherming.** Blootstelling aan geluid kan leiden tot gehoorverlies.
- **Gebruik aanvullende handgrepen die bij het gereedschap zijn meegeleverd.** Als u de controle over het apparaat verliest, kan dit tot persoonlijk letsel leiden.
- **Houd het gereedschap alleen vast aan geïsoleerde oppervlakten als u een handeling uitvoert waarbij het snijgereedschap in contact kan komen met verborgen bedrading of het eigen stroom snoer.** Snijaccessoires die in contact komen met bedrading die onder stroom staat kunnen ijzeren onderdelen van het gereedschap onder stroom zetten en de operator een elektrische schok geven.

### Overige risico's

De volgende risico's zijn inherent aan het gebruik van roterende hamers:

- Letsel als gevolg van het aanraken van ronddraaiende onderdelen of hete onderdelen van het gereedschap

Ondanks het toepassen van de relevante veiligheidsvoorschriften en het toepassen van veiligheidsapparaten, kunnen sommige overige risico's niet worden vermeden. Dit zijn:

- Gehoorbeschadiging.
- Het risico om uw vingers te beknellen als u accessoires verwisselt.
- Gezondheidsrisico's veroorzaakt door het inademen van stof die ontstaat als u in beton en/of metselwerk werkt.

### Markering op het gereedschap

De volgende pictogrammen staan op het gereedschap vermeld:



Lees gebruiksaanwijzing voor gebruik.



Draag gehoorbescherming.



Draag oogbescherming.

#### POSITIE DATUMCODE (FIG. 1)

De datumcode (r), die ook het jaar van fabricage bevat, is binnen in de behuizing geprint.

Voorbeeld:

2009 XX XX

Jaar van fabricage

### Inhoud van de verpakking

De verpakking bevat:

- 1 Roterende hamer
- 1 Zijhandgreep
- 1 Doek
- 1 Gereedschapskit (uitsluitend K-modellen)
- 1 Gebruiksaanwijzing
- 1 Uitvergroete tekening

- *Controleer of het gereedschap, de onderdelen of accessoires mogelijk zijn beschadigd tijdens het transport.*
- *Neem de tijd om deze handleiding grondig door te lezen en te begrijpen voordat u de apparatuur gebruikt.*

### Beschrijving (fig. 1)



**WAARSCHUWING:** Pas het gereedschap of een onderdeel ervan nooit aan. Dit kan schade of persoonlijk letsel tot gevolg hebben.

- Aan/uit schakelaar
- Knop automatisch volgen
- Controlewielje elektronische snelheid en impact
- Service-indicator LED
- LED indicatorlampje borstelslijtage
- Torsie besturingschakelaar (D25701/D25730)
- Moduskeuzeschakelaar

## NEDERLANDS

- h. Gereedschapshouder
- i. Kraag
- j. Zijhandgreep
- k. Klemknop zijhandgreep
- l. Hendelpositie achterzijde
- m. Hoofdhendel

### GEBRUIKSDOEL

Uw roterende hamer is ontworpen voor professioneel klopboren en bik-, beitel- en slooptoepassingen.

**GEBRUIK ZE NIET** bij natte omstandigheden of in de aanwezigheid van ontvlambare vloeistoffen of gassen.

Deze klopboren zijn professionele gereedschapsmachines.

**LAAT GEEN** kinderen in contact met het gereedschap komen. Toezicht is vereist als onervaren operators dit gereedschap bedienen.

### Functie langzame start

De functie langzame snelheid maakt het mogelijk dat de snelheid langzaam wordt opgebouwd, waardoor wordt voorkomen dat het boorstuk wegglijdt van de beoogde positie van het gat wanneer u begint met boren. De langzame startfunctie vermindert ook de onmiddellijke torsiereactie die wordt uitgeoefend op de transmissie en de operator als de klopbuur wordt gestart terwijl het boorstuk zich in een bestaand gat bevindt.

### Elektronische snelheid en impactbeheersing (fig. 2)

Het beheer elektronische impactenergie (c) biedt de volgende voordelen:

- gebruik van kleinere accessoires zonder het risico dat deze breken;
- geminimaliseerde afbraak als u in zachte of broze materialen beitelt;
- optimale beheersing van het gereedschap voor precisie beitelen.

### Torsiebeperking controle

De torsiebeperking controle vermindert de maximale torsiereactie die wordt doorgegeven aan de gebruiker als een boorstuk vast komt te zitten. Deze functie voorkomt ook dat de transmissie en elektrische motor vastlopen. De koppelbegrenzende koppeling is in de fabriek ingesteld en kan niet worden aangepast.

### Volledige torsiebesturing D25701, D25730

De torsiekoppeling kan worden heen en weer geschakeld tussen hoog en laag, afhankelijk van de toepassing. Bij normaal gebruik wordt de koppeling ingesteld op lage torsie, die voldoende torsie heeft voor de meerderheid van boortoepassingen. Als het boorstuk vast komt te zitten bij lage torsie, activeert de koppeling veel sneller dan bij conventionele klopbuur koppelingen. Als lage torsie niet voldoende is, kan het gereedschap worden omgezet naar hoge torsie, waardoor een torsie-instelling wordt geleverd die gelijk is aan conventionele machines. Telkens als het gereedschap wordt ingeschakeld, zal de koppeling zichzelf automatisch terugstellen op lage torsie.

### Service-indicator LED lampjes (fig. 2)

Het gele service-indicator LED lampje (e) 'borstelslijtage' licht op als de koolstofborstels bijna versleten zijn, om aan te geven dat het gereedschap een onderhoudsbeurt nodig heeft binnen de volgende 8 gebruiksuren. Het rode service-indicator LED lampje (d) licht op als er zich een fout heeft voorgedaan met het gereedschap of als de borstels volledig versleten zijn (zie **Borstels** bij de paragraaf **Onderhoud**).

### Volledig trillinggedempte hoofdgreep (fig. 1)

De dempers in de hoofdgreep (m) absorberen de trillingen waaraan de gebruiker bloot wordt gesteld. Dit verhoogt het gebruikerscomfort tijdens de bediening.

### Actieve trillingscontrole D25701, D25730

De actieve trillingscontrole neutraliseert terugslagtrillingen van het klopbuormechanisme. Het verlagen van de hand- en armtrilling zorgt voor een comfortabeler gebruik tijdens lange arbeidsperiodes en verlengt de levensduur van het apparaat.

### Elektrische veiligheid

De elektrische motor is slechts voor één voltage ontworpen. Controleer altijd of de stroomvoorziening overeenkomt met de voltage op het typeplaatje.



Uw DeWALT gereedschap is dubbel geïsoleerd in overeenstemming met EN 60745; daarom is geen aarding nodig.

Als het stroomsnoer is beschadigd, moet het worden vervangen door een speciaal geprepareerd snoer dat leverbaar is via de DeWALT servicedienst.

## Een verlengsnoer gebruiken

U dient geen verlengsnoer te gebruiken, tenzij dit absoluut noodzakelijk is. Gebruik een goedgekeurd verlengsnoer dat geschikt is voor de stroominvoer van uw gereedschap (zie technische gegevens). De minimale geleidergrootte is 1 mm<sup>2</sup>; de maximale lengte is 30 m.

Als u een haspel gebruikt, dient u het snoer altijd volledig af te rollen.

## ASSEMBLAGE EN AANPASSINGEN



**WAARSCHUWING: Om het gevaar op letsel te verminderen schakelt u het apparaat uit en sluit u de stroombron van de machine af voordat u accessoires installeert of verwijdert, voordat u instellingen aanpast of wijzigt, of als u reparaties uitvoert. Zorg ervoor dat de hoofdschakelaar in de OFF (UIT) positie staat. Het onbedoeld opstarten kan letsel veroorzaken.**

## SDS Max® accessoires plaatsen en verwijderen (fig. 3A, 3B)

Deze machine maakt gebruik van SDS Max® boorstukken en beitels (zie de inzet in figuur 3B voor een dwarsdoorsnede van een SDS Max® boorschacht).

1. Maak de boorschacht schoon en vet deze in.



**WAARSCHUWING: Gebruik slechts een kleine hoeveelheid smeermiddel op de boorschacht. Smeer geen smeermiddel op de machine.**

2. Plaats de boorschacht in de gereedschapshouder (h) en druk en draai het boorstuk zachtjes totdat de huls op zijn plaats klikt.
3. Trek aan het boorstuk om te controleren of het stevig is vergrendeld. Bij de klopborefunctie dient het boorstuk meerdere centimeters om de as te kunnen draaien als het in de gereedschapshouder is vergrendeld.
4. Om een boorstuk te verwijderen trekt u de vergrendelinghuls van de gereedschapshouder (h) terug en trekt u het boorstuk uit de gereedschapshouder.

## De bedieningsmodus kiezen (fig. 4A, 4B)

Het gereedschap kan in twee bedieningsmodi worden gebruikt (fig. 4A):



**Klopboren:** voor boorhandelingen in beton, baksteen, steen, en metselwerk.



**Uitsluitend klopboren:** voor beitel- en sloopwerkzaamheden. In de deze modus kan het gereedschap ook worden gebruikt als een koevoet om een vastgelopen boorstuk vrij te laten komen.

1. Om de bedieningsmodus te kiezen, draait u de moduskeuze schakelaar (g) totdat deze wijst op het symbool van de gewenste modus.

Het is mogelijk nodig om de gereedschapshouder (h) enigszins te draaien om ervoor te zorgen dat de moduskeuze schakelaar (g) langs de "0" positie komt.

2. Controleer of de moduskeuze schakelaar (g) op zijn plaats is vergrendeld.

## De beitelpositie indexeren (fig. 4A, 4B)

De beitel kan in 24 verschillende posities worden geïndexeerd en vergrendeld (fig. 4B).

1. Draai de moduskeuze schakelaar (g) totdat deze wijst naar de "0" positie.
2. Draai de beitel naar de gewenste positie.
3. Stel de moduskeuze schakelaar (g) in op de positie 'uitsluitend klopboren'.
4. Draai de beitel totdat deze op zijn positie vastzit.

## De keuzeknop elektronische snelheid en impactbeheer instellen (fig. 2)

Draai de draaiknop (c) naar het gewenste niveau. Draai de draaiknop omhoog voor hogere snelheid en omlaag voor lagere snelheid. De benodigde instelling is een kwestie van ervaring. Bv.:

- als u beitelt of zachte, broze materialen boort of als minimaal breken nodig is, stelt u de draaiknop in op een lage instelling;
- als u harder materiaal hakt of boort, stelt u de draaiknop in op een hogere instelling.

## De torsie besturingschakelaar instellen (fig. 2)

### D25701/D25730

Het gereedschap kiest automatisch een lage torsiepositie telkens wanneer het wordt ingeschakeld.

1. Om een hoge torsie te kiezen, schuift u de torsie besturingschakelaar (f) naar rechts totdat deze op zijn plaats is.

- Om een lage torsie te kiezen, schuift u de torsie besturingschakelaar (f) naar links totdat deze op zijn plaats is.
- Het kan nodig zijn om de gereedschapshouder licht te draaien om ervoor te zorgen dat het gereedschap inschakelt.

## De zijhandgreep monteren en aanpassen (fig. 5A–5C)

De zijhandgreep (j) kan worden aangebracht aan beide zijdes om de machine zowel voor rechtshandige als linkshandige gebruikers geschikt te maken.



**WAARSCHUWING:** Bedien het gereedschap altijd terwijl de zijhendel correct is gemonteerd.

### BEVESTIGING AAN DE VOORZIJDE (FIG. 5A, 5B)

- Klik de stalen ring (q) over de kraag (i) achter de gereedschapshouder (h). Knijp beide uiteinden samen, prepareer de huls (o) en steek de pen (p) erin.
- Plaats de zijhandgreep (n) en schroef de klemknop (k) erop. Niet vastdraaien.



**WAARSCHUWING:** Als de zijhandgreep klem eenmaal is bevestigd, mag deze nooit worden verwijderd.

- Schroef de zijhandgreep (j) in het klemknop en draai deze vast.
- Draai de bevestigingsassemblage van de zijhendel in de gewenste positie. Voor het horizontaal boren met een zwaar boorstuk, raden wij aan om de zijhandgreep te plaatsen op een hoek van ong. 20° voor optimale besturing (fig. 5B).
- Vergrendel de bevestigingsassemblage van de zijhendel op zijn plaats door de klemknop (k) vast te draaien.

### BEVESTIGING AAN DE ACHTERZIJDE (FIG. 5C)

De positie aan de achterzijde is vooral handig als u in een vloer boort.

- Schroef de zijhandgreep (j) los en verwijder deze van de positie aan de voorkant. Laat de bevestigingsassemblage van de zijhendel aan de voorzijde.
- Schroef de zijhandgreep direct in één van de hendelposities aan de achterzijde (l) aan een van beide kanten van het gereedschap.

## BEDIENING

### Instructies voor gebruik



#### Waarschuwing:

- Houd u altijd aan de veiligheidsinstructies en toepassingregels.
- Let op de locatie van pijpleidingen en bedrading.
- Oefen uitsluitend zachte druk op het gereedschap uit (ong. 20 kg). Overmatige druk maakt het boren niet sneller maar vermindert de prestaties van het gereedschap en kan de levensduur van het gereedschap bekorten.
- Houd het gereedschap altijd stevig met beide handen vast om voor een veilige houding te zorgen. Bedien het gereedschap altijd terwijl de zijhendel correct is gemonteerd.

### Juiste positie van de handen (fig. 1, 6)



**WAARSCHUWING:** Om het risico op ernstig persoonlijk letsel te verminderen, dient u **ALTIJD** de handen in de juiste positie te hebben, zoals afgebeeld.



**WAARSCHUWING:** Om het risico op ernstig persoonlijk letsel te verminderen, houdt u het **ALTIJD** stevig vast, anticiperend op een plotseling reactie.

De juiste positie van de handen betekent één hand aan de zijhandgreep (j), terwijl u met de andere hand de hoofdgreep (m) vasthoudt.

### Aan en uitschakelen (fig. 1)

De knop automatisch volgen (b) maakt het mogelijk dat de aan/uit schakelaar (a) wordt vergrendeld in de modus uitsluitend beitelen. Als de knop automatisch volgen wordt geactiveerd in de boormodus, schakelt het gereedschap om veiligheidsredenen automatisch uit.

Om het gereedschap in te schakelen, drukt u de aan/uit schakelaar (a) in.

Voor doorlopende bediening drukt u de schakelaar voor variabele snelheid (a) in en houdt u deze ingedrukt, beweegt u de knop automatisch volgen (b) omhoog, en laat u de schakelaar vervolgens los.

Om het gereedschap te stoppen, laat u de schakelaar los.

Om te stoppen met continue bediening, drukt u de schakelaar kort in en laat u deze weer los. Zet het gereedschap altijd uit als het werk beëindigd is en voordat u het stroomsnoer uit de contactdoos haalt.

## Klopboren

1. Om het gereedschap in te schakelen, drukt u de aan/uit schakelaar (a) in.
2. Om het gereedschap te stoppen, laat u de schakelaar los.

## Boren met een vast boorstuk (fig. 1)

1. Plaats het geschikte boorstuk.
2. Stel de moduskeuze schakelaar (g) in op de positie 'klopboren'.
3. Stel de elektronische snelheid en besturingknop (c) in.
4. Bevestig de zijhendel (j) en pas deze indien nodig aan.
5. Markeer het punt waar het gat dient te worden geboord.
6. Plaats het boorstuk op de plaats en zet het gereedschap aan.
7. Zet het gereedschap altijd uit als het werk beëindigd is en voordat u het stroomsnoer uit de contactdoos haalt.

## Boren met een kernboor (fig. 1)

1. Plaats de geschikte kernboor.
2. Monteer de middenboor in de kernboor.
3. Stel de moduskeuze schakelaar (g) in op de positie 'klopboren'.
4. Draai de elektronische snelheid en impactbesturing knop (c) op een gemiddelde of hoge snelheidsinstelling.
5. Bevestig de zijhendel (j) en pas deze indien nodig aan.
6. Plaats de middenboor op de plaats en zet het gereedschap aan. Boor totdat de kern ong. 1 cm in het beton doordringt.
7. Stop met boren en verwijder de middenboor. Plaats de kernboor terug in het gat en ga verder met boren.
8. Als u boort in een structuur die dikker is dan de diepte van de kernboor, verwijdert u regelmatig de ronde cilinder van beton of kern in het boorstuk.

Om het ongewenst afbreken van beton rondom het gat te voorkomen, boort u eerst een gat met de diameter van de middenboor volledig

door de structuur heen. Vervolgens boort u halverwege in het binnengat vanaf beide kanten.

9. Zet het gereedschap altijd uit als het werk beëindigd is en voordat u het stroomsnoer uit de contactdoos haalt.

## Bikken en beitelen (fig. 1)

1. Plaats de geschikte beitel en draai deze met de hand om deze in één van de 24 posities te vergrendelen.
2. Stel de moduskeuze schakelaar (g) in op de positie 'uitsluitend klopboren'.
3. Stel de elektronische snelheid en besturingknop (c) in.
4. Bevestig de zijhendel (j) en pas deze indien nodig aan.
5. Zet het gereedschap aan en begin met werken.
6. Zet het gereedschap altijd uit als het werk beëindigd is en voordat u het stroomsnoer uit de contactdoos haalt.

## ONDERHOUD

Uw DeWALT gereedschap op stroom is ontworpen om gedurende een lange tijdsperiode te functioneren met een minimum aan onderhoud. Het continu naar bevestiging functioneren, hangt af van de juiste zorg voor het gereedschap en regelmatig schoonmaken.



**WAARSCHUWING: Om het gevaar op letsel te verminderen schakelt u het apparaat uit en sluit u de stroombron van de machine af voordat u accessoires installeert of verwijdert, voordat u instellingen aanpast of wijzigt, of als u reparaties uitvoert. Zorg ervoor dat de hoofdschakelaar in de OFF (UIT) positie staat. Het onbedoeld opstarten kan letsel veroorzaken.**

Er kan geen onderhoud door de gebruiker aan dit product worden uitgevoerd. Breng het gereedschap bij een erkende DeWALT reparateur na ongeveer 150 gebruiksuren. Als zich voor die tijd problemen voordoen, neem dan contact op met een erkende DeWALT reparateur.

## Borstels (fig. 2)

De gele LED 'borstelslijtage' indicator (e) licht op als de koolstofborstels bijna versleten zijn. Nadat de borstels nogmaals 8 uur worden gebruikt, zijn ze volledig versleten en zal de motor automatisch uitschakelen.



## NEDERLANDS

De koolstofborstels kunnen niet door de gebruiker worden vervangen. Breng het gereedschap naar een erkende DeWALT reparateur.

Onderhoud aan het gereedschap dient te worden uitgevoerd zodra het indicatorlampje (d) begint te branden.



### Smering

Uw gereedschap op stroom heeft geen aanvullende smering nodig.

Accessoires en aanvullende onderdelen moeten regelmatig worden gesmeerd rondom de SDS Max® bevestiging.



### Reiniging



**WAARSCHUWING:** *Blaas vuil en stof uit de hoofdbehuizing met droge lucht, zo vaak u ziet dat vuil zich in en rond de luchtopeningen ophoopt. Draag goedgekeurde oogbescherming en een goedgekeurd stofmasker als u deze procedure uitvoert.*



**WAARSCHUWING:** *Gebruik nooit oplosmiddelen of andere bijtende chemicaliën voor het reinigen van niet-metalen onderdelen van het gereedschap. Deze chemicaliën kunnen het materiaal dat in deze onderdelen is gebruikt verzwakken. Gebruik een doek die uitsluitend met water en milde zeep is bevochtigd. Zorg dat er nooit enige vloeistof in het gereedschap komt; dompel nooit enig onderdeel van het gereedschap in een vloeistof.*

### Optionele accessoires



**WAARSCHUWING:** *Aangezien accessoires die niet door DEWALT worden aangeboden niet met dit product zijn getest, kan het gebruik van dergelijke accessoires met dit gereedschap gevaarlijk zijn. Om het risico op letsel te verminderen dient u uitsluitend door DEWALT aanbevolen accessoires met dit product te gebruiken.*

Optioneel zijn diverse types SDS Max® boorstukken en beitels leverbaar.

Neem contact op met uw leverancier voor verdere informatie over de geschikte accessoires.

### Bescherming van het milieu



Gescheiden afvalinzameling. Dit product mag niet bij het normale huishoudelijke afval worden aangeboden.



Als u op een dag bemerkt dat uw DeWALT product vervangen dient te worden of dat u er verder geen gebruik meer van maakt, mag u het niet als normaal huishoudelijk afval aanbieden. Bied dit product aan bij de gescheiden afvalinzameling.



Gescheiden inzameling van gebruikte producten of verpakkingen maakt het mogelijk dat materiaal kan worden gerecycled en nogmaals gebruikt. Het hergebruik van gerecycled materiaal helpt milieuvuiling te voorkomen en vermindert de vraag naar grondstoffen.

Plaatselijke bepalingen voorzien mogelijk in de gescheiden inzameling van elektrische producten uit een huishouden, op stedelijke inzamelingspunten of bij de detailhandelaar waar u een nieuw product aanschaft.

DeWALT heeft een faciliteit voor het verzamelen en recyclen van DeWALT producten als ze eenmaal het einde van hun levensduur hebben bereikt. Stuur om van deze service gebruik te maken uw product a.u.b. terug naar iedere erkende reparateur die namens ons de verzameling op zich neemt.

U kunt de locatie van de erkende reparateur die het dichtste bij u in de buurt is opzoeken door contact op te nemen met uw plaatselijke DEWALT kantoor zoals vermeld in deze handleiding. Een lijst van erkende DEWALT reparateurs en volledige details over onze after sales service en contactpersonen zijn ook te vinden op internet via:

**[www.2helpU.com](http://www.2helpU.com)**.



## GARANTIE

DEWALT vertrouwt op de kwaliteit van zijn producten en biedt een uitstekende garantie aan voor professionele gebruikers van het product. Deze garantieverklaring komt in aanvulling op, en beïnvloedt op geen enkele wijze uw contractuele rechten als een professioneel gebruiker of uw wettelijke rechten als een privé, niet-professioneel gebruiker. De garantie is geldig binnen het grondgebied van de Lidstaten van de Europese Unie en de Europese Vrijhandelszone.

### • 30 DAGEN NIET GOED GELD TERUG GARANTIE •

Als u niet volkomen tevreden bent over de prestaties van uw DEWALT gereedschap, kunt u dit gewoon binnen 30 dagen terugbrengen, compleet met de originele onderdelen zoals u het aankocht, bij het verkooppunt. U krijgt uw geld volledig vergoed. Het product moet blootgesteld zijn geweest aan redelijke slijtage en u dient een aankoopbewijs te overleggen.

### • EEN JAAR GRATIS ONDERHOUDSCONTRACT •

Als u onderhoud aan uw DEWALT gereedschap nodig hebt gedurende de 12 maanden volgend op uw aankoop, wordt dit gratis uitgevoerd door een erkende DEWALT reparateur. U dient een aankoopbewijs te overleggen. Inclusief arbeidskosten. Exclusief accessoires en reserveonderdelen, tenzij deze defect raakten en onder de garantie vielen.

### • EEN JAAR VOLLEDIGE GARANTIE •

Als uw DEWALT product defect raakt als gevolg van verkeerd materiaal of onjuiste constructie binnen 12 maanden na de datum van aankoop, garandeert DEWALT alle defecte onderdelen gratis te vervangen of – naar onze beoordeling – het apparaat gratis te vervangen, op voorwaarde dat:

- Het product niet verkeerd gebruikt is;
- Het product is blootgesteld aan redelijke slijtage;
- Er geen reparaties zijn ondernomen door niet-geautoriseerde personen;
- U een aankoopbewijs kunt overleggen;
- Het product compleet met alle originele onderdelen wordt geretourneerd.

Als u een schadeclaim wilt indienen, neem dan contact op met uw verkoper of zoek de locatie op van de dichtstbijzijnde erkende DEWALT reparateur in de DEWALT catalogus, of neem contact op met uw DEWALT kantoor via het adres dat in deze handleiding staat vermeld. Een lijst van erkende DEWALT reparateurs en volledige details over onze after sales service zijn ook te vinden op internet via: [www.2helpU.com](http://www.2helpU.com).

# BORHAMMER

## D25700, D25701, D25730

### Gratulerer!

Du har valgt et DeWALT verktøy. Mange års erfaring, grundig produktutvikling og innovasjon gjør DeWALT til en meget pålitelig partner for profesjonelle brukere av elektriske verktøy.

### Tekniske data

		D25700	D25701	D25730
Spenning	V	230	230	230
Type		1	2	2
Inngangseffekt	W	1250	1300	1500
Boreffekt	J	1,5–13	2–14	3–14

Total borekkevidde i betong:

solide bitt	mm	12–48	12–48	18–52
kjernebitt	mm	40–115	40–125	40–150

Optimal borekkevidde i betong:

solide bitt	mm	25–40	25–45	28–48
-------------	----	-------	-------	-------

Meislingsposisjoner

		24	24	24
--	--	----	----	----

Verktøyholder SDS Max® SDS Max® SDS Max®

Vekt kg 7,8 8,3 9,5

$L_{PA}$  (støytrykknivå) dB(A) 84 84 84

$K_{PA}$  (lydtrykk usikkerhet) dB(A) 2,8 2,8 2,8

$L_{WA}$  (lydeffekt) dB(A) 105 105 105

$K_{WA}$  (lydeffekt usikkerhet) dB(A) 2,8 2,8 2,8

Totalverdier vibrasjon (triax vector sum) bestemt iht, EN 60745-1, EN 60745-2-6:

Vibrasjonsutslippverdi  $a_h$

Boring i betong

$a_{h,HD} =$  m/s<sup>2</sup> 15,0 10,0 11,5

Usikkerhet  $K =$  m/s<sup>2</sup> 1,8 1,6 2,4

Verdi vibrasjonsutslipp  $a_h$

Meisling

$a_{h,Cheq} =$  m/s<sup>2</sup> 12,0 9,5 10,5

Usikkerhet  $K =$  m/s<sup>2</sup> 1,5 1,6 1,6

Nivået for vibrasjonsutslipp angitt i dette informasjonsbladet er blitt målt iht. standardiserte tester gitt i EN 60745, og kan brukes til å sammenligne ett verktøy med et annet. Det kan brukes til forberedende vurdering av eksponering.



**ADVARSEL:** Angitt nivå for vibrasjonsutslipp gjelder for hovedbruksområdene for verktøyet. Dersom verktøyet brukes i andre bruksområder, med annet tilbehør eller er dårlig vedlikeholdt, kan vibrasjonsutslippene avvike. Dette kan øke eksponeringsnivået betydelig for hele arbeidsperioden.

En vurdering av nivået for vibrasjonseksponeringen bør også tas med i beregningen når verktøyet er slått av eller når det går uten faktisk å gjøre en jobb. Dette kan redusere eksponeringsnivået betydelig for hele arbeidsperioden.

Sett i verk ekstra sikkerhetstiltak for å beskytte operatøren mot følgene fra vibrasjon, som f.eks.: Holde ved like verktøy og tilbehør, holde hendene varme, organisere arbeidsmønstre.

### Sikringer:

Europa 230 V verktøy 10 Ampere, nettspenning

### Definisjoner: Retningslinjer for sikkerhet

Definisjonene under beskriver alvorlighetsgraden for hvert signalkodeord. Vennligst les håndboken og legg merke til disse symbolene.



**FARE:** Indikerer en overhengende farlig situasjon som **vil** føre til **død eller alvorlige personskader** hvis den ikke avverges.



**ADVARSEL:** Indikerer en potensielt farlig situasjon som **kan** føre til **død eller alvorlige personskader** hvis den ikke avverges.



**FORSIKTIG:** Indikerer en potensielt farlig situasjon som **kan** føre til **små eller moderate personskader** hvis den ikke avverges.

**MERK:** Angir en arbeidsmåte **som ikke er relatert til personskader**, men som **kan** føre til **skader på utstyr** hvis den ikke unngås.



Betegner fare for elektroshokk.



Betegner fare for brann.

## EU-samsvarserklæring

MASKINERIDIREKTIV



D25700, D25701, D25730

DeWALT erklærer at de produktene som er beskrevet under "tekniske data" er i samsvar med:

98/37/EC (fram til 28. des., 2009), 2004/108/EC, 2006/42/EC (fra 29. des., 2009), 2006/95/EC, EN 60745-1, EN 60745-2-6.

Disse produktene er også i samsvar med direktiv 2004/108/EC. For mer informasjon, vennligst kontakt DeWALT på følgende adresser eller se baksiden av håndboken.

Undertegnede er ansvarlig for sammenstillingen av den tekniske filen og fremsetter denne erklæringen på vegne av DeWALT

Horst Grossmann  
visepresident teknikk og produktutvikling  
DeWALT, Richard-Klinger-Straße 11,  
D-65510, Idstein, Tyskland

24.07.2009



**ADVARSEL:** For å redusere skaderisikoen, les brukerhåndboken.

## Generelle sikkerhetsadvarsler for elektriske verktøy



**ADVARSEL! Les alle sikkerhetsadvarsler og alle instruksjoner.** Manglende overholdelse av advarslene og instruksjonene kan resultere i elektrisk sjokk, ild og/eller alvorlig skade.

### TA VARE PÅ ALLE ADVARSLER OG INSTRUKSJONER FOR FREMTIDIG BRUK

Uttrykket "elektrisk verktøy" i advarslene henviser til ditt strømdrevne (med ledning) elektriske verktøy eller ditt batteridrevne (uten ledning) elektriske verktøy.

### 1) SIKKERHET PÅ ARBEIDSSOMRÅDET

- Hold arbeidsområdet godt opplyst. Rotete eller mørke områder er en invitasjon til ulykker.**
- Ikke bruk elektriske verktøy i eksplosive omgivelser, slik som i nærheten av antennelige væsker, gasser eller støv.** Elektrisk verktøy skaper gnister som kan antenne støv eller gasser.
- Hold barn og tilskuere borte mens du bruker et elektrisk verktøy.** Distraksjoner kan føre til at du mister kontrollen.

### 2) ELEKTRISK SIKKERHET

- Støpselet til elektriske verktøy må passe til stikkkontakten.** Aldri modifiser støpselet på noen måte. Ikke bruk adaptere med jordede elektriske verktøy. Umodifiserte støpsler og stikkontakter som passer vil redusere risikoen for elektrisk sjokk.
- Unngå kroppskontakt med jordete overflater slik som rør, radiatorer, komfyrer og kjøleskap.** Det finnes en økt risiko for elektrisk sjokk dersom kroppen din er jordet.
- Ikke eksponer elektriske verktøy for regn eller våte forhold.** Dersom det kommer vann inn i et elektrisk verktøy vil det øke risikoen for elektrisk sjokk.
- Ikke bruk ledningen feil. Aldri bruk ledningen til å bære, trekke eller dra ut støpselet til det elektriske verktøyet.** Hold ledningen borte fra varme, olje, skarpe kanter eller bevegelige deler. Skadede eller innviklede ledninger øker risikoen for elektrisk sjokk.
- Når du bruker et elektrisk verktøy utendørs, bruk en skjoteledning som er egnet for utendørs bruk.** Bruk av en skjoteledning beregnet for utendørs bruk reduserer risikoen for elektrisk sjokk.
- Dersom bruk av et elektrisk verktøy på et fuktig sted er uungåelig, bruk en strømkilde med jordfeilbryter (RCD).** Bruk av jordfeilbryter (RCD) reduserer risikoen for elektrisk sjokk.

### 3) PERSONLIG SIKKERHET

- Hold deg våken, hold øye med det du gjør og bruk sunn fornuft når du bruker et elektrisk verktøy. Ikke bruk et elektrisk verktøy dersom du er trøtt eller er påvirket av medikamenter, narkotika eller alkohol.** Ett øyeblikks uoppmerksomhet under bruk av elektriske verktøy kan føre til alvorlig personskade.
- Bruk personlig verneutstyr. Bruk alltid vernebriller.** Verneutstyr slik som støvmaske, skliskre vemesko, hjelm, eller hørselsvern brukt under passende forhold vil redusere personskader.

- c) **Unngå utilsiktet oppstart. Sikre at bryteren er i av-stillingen før du kobler til strømkilden og/eller batteripakken, plukker opp eller bærer verktøyet.** Å bære elektriske verktøy med fingeren på bryteren eller å sette inn støpselet mens elektriske verktøy har bryteren på øker faren for ulykker.
- d) **Fjern eventuelle justeringsnøkler før du slår på det elektriske verktøyet.** En nøkkel som er festet til en roterende del av det elektriske verktøyet kan føre til personskade.
- e) **Ikke strekk deg for langt. Ha godt fotfeste og stå støtt hele tiden.** Dette fører til at du har bedre kontroll over det elektriske verktøyet ved uventede situasjoner.
- f) **Bruk egnet antrekk. Ikke ha på deg løstsittende klær eller smykker.** Hold hår, antrekk og hansker borte fra bevegelige deler. Løstsittende antrekk, smykker eller langt hår kan bli fanget opp av bevegelige deler.
- g) **Hvis apparatet er utstyrt for tilkobling av støvutsugings- og -oppsamlingsinnretning, må du sørge for at disse er koblet til og ordentlig sikret.** Bruk av støvoppsamlere kan redusere støvrelaterte farer.

#### 4) BRUK OG VEDLIKEHOLD AV ELEKTRISKE VERKTØY

- a) **Ikke bruk kraft på verktøyet.** Bruk det elektriske verktøyet som situasjonen krever. Det riktige elektriske verktøyet vil gjøre jobben bedre og tryggere ved den hastigheten det ble konstruert for.
- b) **Ikke bruk verktøyet hvis bryteren ikke kan slå verktøyet av eller på.** Ethvert elektrisk verktøy som ikke kan kontrolleres med bryteren er farlig og må repareres.
- c) **Koble støpselet fra strømkilden og/eller batteripakken fra det elektriske verktøyet før du foretar noen justeringer, endrer tilbehør eller lagrer elektriske verktøy.** Slike preventive sikkerhetsforanstaltninger reduserer risikoen for å starte det elektriske verktøyet ved et uhell.
- d) **Lagre elektriske verktøy som ikke er i bruk, utilgjengelig for barn og la ikke personer som ikke er kjent med det elektriske verktøyet eller disse instruksjonene bruke det.** Elektriske verktøy er farlige i hendene på utrenede brukere.
- e) **Vedlikehold elektriske verktøy. Kontroller om bevegelige deler er feiljustert eller fastskjært, om deler er ødelagt eller andre forhold som kan påvirke driften av verktøyet.** Dersom det er skadet, få verktøyet reparert før neste bruk. Mange ulykker forårsakes av dårlig vedlikeholdte verktøy.

- f) **Hold skjæreverktøy skarpe og rene.** Godt vedlikeholdte skjæreverktøy med skarpe skjærekanter setter seg mindre sannsynlig fast og er lettere å kontrollere.
- g) **Bruk verktøyet, tilbehørene og bittene, osv., i samsvar med disse instruksjonene og ta i betraktning arbeidsforholdene og det arbeidet som skal utføres.** Bruk av det elektriske verktøyet for oppgaver som er forskjellige fra de som er tiltenkt kan føre til en farlig situasjon.

#### 5) VEDLIKEHOLD

- a) **Få det elektriske verktøyet ditt vedlikeholdt av en kvalifisert reparatør som kun bruker originale reservedeler.** Dette vil sikre at verktøyet sikkerhet blir ivarettatt.

### Ekstra sikkerhetsinstruksjoner for roterende borhammere

- **Bruk hørselsvern.** Eksponering mot støy kan føre til tap av hørsel.
- **Bruk hjelpehåndtakene som følger med maskinen.** Tap av kontroll kan føre til personskade.
- **Hold det elektriske verktøyet kun i isolerte gripeoverflater når du utfører operasjoner hvor kutteutstyret kan komme i kontakt med skjulte ledninger eller egen ledning.** Kutteutstyr som kommer i kontakt med en strømførende ledning, kan føre til at eksponerte metalldeleer på elektroverktøyet blir strømførende, og kan gi operatøren støt.

### Øvrige farer

Følgende farer er uløselig knyttet til bruken av roterende hammere:

- Skader som skyldes berøring av de roterende delene eller varme deler på verktøyet

Til tross for at man følger relevante sikkerhetsbestemmelser og bruker sikkerhetsutstyr, er det bestemte farer som ikke kan unngås. Disse er:

- Hørselsskader.
- Fare for å klemme fingrene når man bytter tilbehøret.
- Helsefarer som skyldes innånding av støv som oppstår ved arbeid i betong og/eller murverk.

### Merking på verktøyet

Følgende piktogrammer vises på verktøyet:



Les instruksjonshåndboken før bruk.



Bruk hørselsvern.



Bruk vernebriller.

#### DATOKODE PLASSERING (FIG. 1)

Datokoden (r), som også inkluderer produksjonsåret, er trykket på huset.

Eksempel:

2009 XX XX  
Produksjonsår

#### Pakkens innhold

Pakken inneholder:

- 1 Borhammer
- 1 Sidehåndtak
- 1 Klut
- 1 Settboks (bare K-modeller)
- 1 Brukermanual
- 1 Splittegning
- *Se etter skader på verktøyet, deler eller tilbehør som kan ha oppstått under transport.*
- *Ta deg tid til å lese grundig gjennom og forstå denne håndboken før bruk.*

#### Beskrivelse (fig. 1)



**ADVARSEL:** Aldri modifier elektroverktøyet eller noen del av det. Dette kan føre til materiell- eller personskader.

- a. På-/av-bryter
- b. Låseknapp
- c. Elektronisk hastighets- og støtskala
- d. LED serviceindikator
- e. Indikator-LED for børsteslitasje
- f. Momentkontrollbryter (D25701/D25730)
- g. Modusvelger
- h. Verktøyholder
- i. Krage
- j. Sidehåndtak
- k. Klemmehjul sidehåndtak
- l. Bakre sidehåndtaksstilling
- m. Hovedhåndtak

#### TILTENKT BRUK

Din borhammer er konstruert for profesjonell meiselhamring og lett oppflisings-, meislings- og nedrivningsarbeid.

**IKKE** bruk når det er vått eller i nærheten av antennelige væsker eller gasser.

Denne borhammeren er et elektrisk verktøy for profesjonelle.

**IKKE** la barn komme i kontakt med verktøyet. Uerfarne operatører trenger tilsyn når de bruker dette verktøyet.

#### Myk oppstart

Med myk oppstart er det mulig å øke hastigheten gradvis, slik at boret ikke spiser seg bort fra stedet man ønsker å ta hull. Denne funksjonen reduserer i tillegg momentslaget som overføres til giret og operatøren hvis borhammeren startes med boret plassert i et eksisterende hull.

#### Elektronisk hastighets- og støttestyring (fig. 2)

Den elektroniske hastighets- og støttestyringen (c) har følgende fordeler:

- bruk av mindre tilbehør uten fare for brudd;
- minimalisert spruting ved meisling eller boring av myke eller sprø materialer;
- optimal verktøykontroll for nøyaktig meisling.

#### Momentkløtsj

Momentkløtsjen reduserer den maksimale momentreaksjonen som overføres til operatøren dersom bittet setter seg fast. Denne funksjonen forhindrer også at giringen og den elektriske motoren stanser. Momentkløtsjen er fabrikkinnstilt og kan ikke justeres.

#### Total momentkontroll D25701, D25730

Kløtsjmomentet kan endres mellom høyt og lavt avhengig av bruk. Under normal drift settes kløtsjen til lavt moment som har tilstrekkelig moment for mesteparten av bruken av boret. Dersom bittet setter seg fast på lavt moment, aktiveres kløtsjen mye raskere enn på konvensjonelle hammerkløtsjer. Der hvor lavt moment ikke er nok, kan verktøyet endres til høyt moment som gir et moment lignende konvensjonelle maskiner. Hver gang verktøyet plugges inn, vil kløtsjen automatisk tilbakestilles til lavt moment.

## LED serviceindikator (fig. 2)

Den gule børsteindikator-LED-en (e) tennes når karbonbørstene er nesten nedslitt for å indikere at verktøyet trenger service innen de neste 8 brukstimene. Den røde serviceindikator-LED-en (d) tennes dersom det er feil på verktøyet eller børstene er helt utslitte (se **Børster** under **Vedlikehold**).

## Fullt vibrasjonsdempet hovedhåndtak (fig. 1)

Demperne i hovedhåndtaket (m) absorberer vibrasjonene som overføres til brukeren. Dette bedrer brukerkomforten under bruk.

## Aktiv vibrasjonskontroll D25701, D25730

Den aktive vibrasjonskontrollen nøytraliserer returvibrasjon fra hammermekanismen. Reduksjon av hånd- og armvibrasjon gjør det mer behagelig å bruke verktøyet over lengre tid, og forlenger verktøyet brukstid.

## Elektrisk sikkerhet

Den elektriske motoren er blitt konstruert for kun én spenning. Kontroller alltid at strømforsyningen samsvarer med spenningen på merkeskiltet.



Ditt DeWALT-verktøy er dobbeltisolert i samsvar med EN 60745; det trengs derfor ikke noen jordledning.

Hvis tilførselsledningen er skadet, må den byttes med en spesialledning som fås via DeWALT-serviceorganisasjon.

## Bruk av skjøteledning

Skjøteledning bør ikke brukes hvis det ikke er absolutt nødvendig. Bruk en godkjent skjøteledning som egner seg for kraftforsyningen til verktøyet ditt (se tekniske data). Minimum størrelse på lederen er 1 mm<sup>2</sup>; maksimum lengde er 30 m.

Alltid vikle ut kabelen fullstendig når du bruker en kabeltrommel.

## MONTERING OG JUSTERING



**ADVARSEL:** For å redusere faren for personskader, slå av enheten og koble verktøyet fra strømforsyningen før du installerer eller tar av utstyr, før justering eller skifte av oppsett, eller når du foretar reparasjoner. Forsikre deg om at utløserbryteren er i stillingen AV. En utilsiktet oppstart kan føre til personskader.

## Innsetting og fjerning av SDS Max®-tilbehør (fig. 3A, 3B)

Denne maskinen bruker SDS Max® drillbitt og meisler (se innsettingen i figur 3B for et tverrsnitt av et SDS Max® kroneskafte).

1. Rengjør og smør kroneskafte.



**ADVARSEL:** Bruk kun en liten mengde smørefett på kroneskafte. Ikke bruk smørefett på maskinen.

2. Før kroneskafte inn i vertkøyholderen (h) og press og vri bittet lett til kragen smetter på plass.
3. Trekk i bittet for å kontrollere at det er helt låst. Hamre-funksjonen krever at bittet kan bevege seg aksialt flere centimetre når den er låst i vertkøyholderen.
4. For å fjerne bittet, trekker du tilbake låsekragen til vertkøyholderen (h) og trekker bittet ut av vertkøyholderen.

## Valg av driftsmodus (fig. 4A, 4B)

Verktøyet kan brukes i to driftsmoduser (fig. 4A):



**Hammerboring:** For boring i betong, stein og murverk.



**Kun hamring:** for meisling og nedrivning. I denne modusen kan verktøyet også brukes som en brekkstang for å frigjøre et fastkjørt bor.

1. For å velge driftsmodus, roterodusvelgeren (g) til den peker på symbolet for ønsket modus. Det kan være nødvendig å vri vertkøyholderen (h) lett for å laodusvelgeren (g) passere "0" posisjonen.
2. Kontroller atodusvelgeren (g) låses på plass.

## Stille inn meislingsposisjon (fig. 4A, 4B)

Meiselen kan stilles inn og låses i 24 ulike posisjoner (fig. 4B).

1. Roterodusvelgeren (g) til den peker på "0"-posisjonen.
2. Roter meiselen i ønsket posisjon.
3. Stillodusvelger (g) til "kun hamring"-posisjonen.
4. Drei meiselen til den låses i posisjon.

## Stille den elektroniske hastighets- og støtskalaen (fig. 2)

Drei skalaen (c) til ønsket nivå. Drei skalaen oppover for høyere hastighet og nedover for lavere hastighet. Korrekt innstilling er et spørsmål om erfaring. F.eks.:

- ved meisling eller boring av myke, sprø materialer, eller når minimalt med spruting er nødvendig, kan skalaen stilles inn på en lav innstilling;
- ved riving eller boring i hardere materialer, sett skalaen til en høy innstilling.

## Innstilling av momenkontrollbryteren (fig. 2)

### D25701/D25730

Verktøyet velger lav momentposisjon automatisk hver gang verktøyet plugges inn.

1. For å velge høyt moment, vri momenkontrollbryteren (f) til høyre til den låses på plass.
2. For å velge lavt moment, vri momenkontrollbryteren (f) til venstre til den låses på plass.
3. Det kan være nødvendig å vri verktøyholderen lett for å få mekanismen til å aktiveres.

## Montering og innsetting av sidehåndtaket (fig. 5A–5C)

Sidehåndtaket (j) kan monteres foran eller bak på begge sider av maskinen, for venstre- og høyrehendte brukere.



**ADVARSEL:** Bruk alltid verktøyet med sidehåndtaket skikkelig montert.

### FRONTMONTERING (FIG. 5A, 5B)

1. Smett stålingen (q) over kragen (i) bak verktøyholderen (h). Klem de to endene sammen, monter børsten (o) og før inn pinnen (p).
2. Sett klemmen for sidehåndtaket (n) på plass og skru på klemmehjulet (k). Ikke trekk til.



**ADVARSEL:** Når det er montert, bør klemmen for sidehåndtaket aldri fjernes.

3. Skru sidehåndtaket (j) inn i klemmehjulet og stram det.
4. Drei sidehåndtakfestet til ønsket posisjon. For horisontal boring med et tungt drillbitt, anbefaler vi å plasere sidehåndtaket i en vinkel på ca. 20° for optimal kontroll (fig. 5B).
5. Lås sidehåndtakfestet på plass ved å stramme til klemmehjulet (k).

## BAKMONTERING (FIG. 5C)

Bakstillingen er spesielt nyttig når du borer inn i et gulv.

1. Skru ut sidehåndtaket (j) og fjern dem fra frontstillingen. La festeanordningen for sidehåndtaket være i frontstillingen.
2. Skru sidehåndtaket direkte inn i en av de bakre stillingene for sidehåndtak (l) på hver side av verktøyet.

## BRUK

### Bruksanvisning



#### Advarsel:

- Ta alltid hensyn til sikkerhetsinstruksjonene og gjeldende forskrifter.
- Vær oppmerksom på plassering av røropplegg og ledningsnett.
- Bruk bare lett trykk på verktøyet (ca. 20 kg). Overdreven makt gjør ikke boringen raskere, men reduserer ytelsen til verktøyet, og kan føre til at det får kortere levetid.
- Hold alltid verktøyet godt fast med begge hender og sikre en sikker slagstilling. Bruk alltid verktøyet med sidehåndtaket skikkelig montert.

## Korrekt plassering av hendene (fig. 1, 6)



**ADVARSEL:** For å redusere faren for alvorlig personskade, skal man **ALLTID** ha hendene i korrekt posisjon, som vist.



**ADVARSEL:** For å redusere faren for personskade, skal man **ALLTID** holde godt fast, for å være forberedt på en plutselig reaksjon.

Korrekt plassering av hendene krever én hånd på sidehåndtaket (j), med den andre hånden på hovedhåndtaket (m).

## Slå på og av (fig. 1)

Låseknappen (b) lar på/av-bryteren (a) bare låses på meiselmodus. Dersom låseknappen er aktivert i boremodus vil, som sikkerhetsegenskap, verktøyet slås av automatisk.

For å slå på verktøyet, trykk på/av-bryteren (a).

For kontinuerlig bruk, trykk og hold inne bryteren (a) for variabel hastighet, vri låseknappen (b) oppover og slipp bryteren.



## NORSK

For å stoppe verktøyet, slipp bryteren.

For å stanse verktøyet i kontinuerlig drift, trykker du kort på bryteren og slipper den opp igjen. Slå alltid av verktøyet når du er ferdig med arbeidet og før du trekker ut strømmen.

### Hammerboring

1. For å slå på verktøyet, trykk på/av-bryteren (a).
2. For å stoppe verktøyet, slipp bryteren.

### Boring med et solid bitt (fig. 1)

1. Sett inn det egnede boret.
2. Stillodusvelgerbryteren (g) til hammerboringsposisjonen.
3. Still inn den elektroniske hastighets- og støtskalaen (c).
4. Juster sidehåndtaket (j).
5. Marker punktet der hullet skal bores.
6. Plasser boret på korrekt sted, og slå på verktøyet.
7. Slå alltid av verktøyet når du er ferdig med arbeidet og før du trekker ut strømmen.

### Boring med et kjernebitt (fig. 1)

1. Sett inn det egnede kjerneboret.
2. Monter senterdrillen i kjerneboret.
3. Stillodusvelgerbryteren (g) til hammerboringsposisjonen.
4. Drei den elektroniske hastighets- og støtkontrollskalaen (c) til en middels eller høy innstilling.
5. Anpass og juster sidehåndtaket (j).
6. Plasser senterboret på stedet, og slå på verktøyet. Bor til kjernen trenger gjennom betongen ca. 1 cm.
7. Stopp verktøyet og fjern senterdrillen. Sett kjerneboret tilbake i hullet og fortsett boringen.
8. Når du borer gjennom en struktur som er tykkere enn dybden til kjerneboret, må du regelmessig rive løs den runde sylindere med betong eller kjernen inne i boret.

For å unngå uønsket løsriving av betong rundt hullet, må du først bore et hull med diameteren til senterdrillen helt gjennom strukturen. Bor deretter kjernehullet halvveis fra hver side.

9. Slå alltid av verktøyet når du er ferdig med arbeidet og før du trekker ut strømmen.

### Oppflising og meisling (fig. 1)

1. Sett inn egnet meisel og roter det for hånd for å låse det i én av de 24 posisjonene.
2. Stillodusvelgeren (g) til "kun hamring"-posisjonen.
3. Still inn den elektroniske hastighets- og støtskalaen (c).
4. Anpass og juster sidehåndtaket (j).
5. Slå på verktøyet og begynn arbeidet.
6. Slå alltid av verktøyet når du er ferdig med arbeidet og før du trekker ut strømmen.

### VEDLIKEHOLD

Ditt DeWALT elektriske verktøy er designet for å virke over en lang tidsperiode med et minimum av vedlikehold. Kontinuerlig tilfredsstillende drift avhenger av tilfredsstillende stell av verktøyet og regelmessig renhold.



**ADVARSEL: For å redusere faren for personskader, slå av enheten og koble verktøyet fra strømforsyningen før du installerer eller tar av utstyr, før justering eller skifte av oppsett, eller når du foretar reparasjoner. Forsikre deg om at utløserbryteren er i stillingen AV. En utilsiktet oppstart kan føre til personskader.**

Brukeren kan ikke utføre service på denne maskinen. Bring verktøyet til en autorisert DeWALT reparatør etter ca. 150 timers bruk. Hvis det oppstår problemer før dette, ta kontakt med en autorisert DeWALT -reparatør.

### Børster (fig. 2)

Den gule LED-indikatoren for børsteslitasje (e) tennes når karbonbørstene nesten er utslitt. Etter 8 flere brukstimer er børstene helt utslitt og motoren vil automatisk slås av.

Karbonbørstene kan ikke repareres av brukeren. Få en autorisert DeWALT -reparatør til å reparere verktøyet.

Vedlikehold av verktøyet må utføres så snart serviceindikatoren (d) tennes.



### Smøring

Ditt elektriske verktøy trenger ikke ekstra smøring.

Tilbehør og tilleggsutstyr må regelmessig smøres rundt SDS Max® utstyret.





## Rengjøring



**ADVARSEL:** Blås skitt og støv ut av hovedkabinettet med tørr luft når skitt samles inne i og rundt luftåpningene. Bruk godkjent øyebeskyttelse og godkjent støvmaske når du utfører denne prosedyren.



**ADVARSEL:** Aldri bruk løsemidler eller sterke kjemikalier for å rengjøre ikke-metalliske deler av verktøyet. Disse kjemikaliene kan svekke materialene som brukes i disse delene. Bruk en klut som bare er fuktet med vann og mild såpe. Aldri la noen væske trenge inn i verktøyet; aldri dypp noen del av verktøyet i en væske.

## Tilleggsutstyr



**ADVARSEL:** Bruk av annet tilleggsutstyr enn det som tilbys av DeWALT kan være farlig, ettersom dette ikke er testet sammen med dette verktøyet. For å redusere faren for skader, bør kun tilleggsutstyr som er anbefalt av DeWALT brukes sammen med dette produktet.

Ulike typer SDS Max®-bor og meisler leveres som tilleggsutstyr.

Ta kontakt med din forhandler for ytterligere informasjon om egnede ekstrautstyr.

## Beskyttelse av miljøet



Separat innsamling. Dette produktet må ikke kastes sammen med vanlig husholdningsavfall.

Dersom du en dag skulle finne ut at ditt DeWALT produkt må erstattes, eller dersom det ikke lenger trenges av deg, skal det ikke kastes sammen med husholdningsavfallet. Gjør dette produktet tilgjengelig for separat innsamling.



Separat innsamling av brukte produkter og innpakning gjør at materialene kan resirkuleres og brukes om igjen. Gjenbruk av resirkulert materiale hjelper til med å hindre miljøforurensing og reduserer etterspørselen etter råmateriale.

Lokale forskrifter kan ha separat innsamling av elektriske produkter fra husholdningen ved kommunale søppelfyllinger eller hos forhandleren der du kjøper et nytt produkt.

DeWALT har en ordning for å samle inn og resirkulere DeWALT produkter når de har nådd slutten på livsløpet. For å benytte deg av denne tjenesten, vennligst returner produktet til en autorisert reparatør som vil samle dem inn på vegne av oss.

Du kan finne nærmeste autoriserte reparatør ved å ta kontakt med dit lokale DeWALT-kontor på den adressen som du finner i denne brukerhåndboken. Alternativt er en liste over autoriserte DeWALT-reparatører og alle detaljer om service etter salg og kontakter tilgjengelig på Internett på:

**[www.2helpU.com](http://www.2helpU.com)**.

## GARANTI

DEWALT er overbevist om kvaliteten på produktene sine og tilbyr en enestående garanti for profesjonelle brukere av produktet. Denne garantierklæringen kommer i tillegg til, og har på ingen måte negativ innvirkning på, dine kontraktsmessige rettigheter som profesjonell bruker eller på dine lovfestede rettigheter som privat, ikke-profesjonell bruker. Garantien er gyldig innen områdene tilhørende medlemslandene i den Europeiske Union (EU) og det Europeiske Frihandelsområdet (EFTA).

### • 30-DAGERS RISIKOFRI TILFREDSHETSGARANTI •

Dersom du ikke er helt tilfreds med ytelsen til ditt DEWALT-verktøy, kan du ganske enkelt returnere det innen 30 dager, komplett med alle de originale komponentene slik du kjøpte det, til innkjøpsstedet for å få full refusjon eller bytte. Produktet må ha blitt utsatt for rimelig slitasje og kvittering må fremvises.

### • ET ÅRS GRATIS SERVICEKONTRAKT •

Hvis du trenger vedlikehold eller service på ditt DEWALT-verktøy i løpet av de første 12 månedene etter innkjøp, vil dette bli utført vederlagsfritt av en autorisert DEWALT-reparatør. Kvittering må fremvises. Inkluderer arbeid. Ekskluderer tilbehør og reservedeler såfremt disse ikke svikter under garantien.

### • ET ÅRS FULL GARANTI •

Dersom ditt DEWALT-produkt blir defekt på grunn av material- eller produksjonsfeil innen 12 måneder fra kjøpsdato, garanterer DEWALT å bytte ut alle defekte deler vederlagsfritt eller - etter vårt skjønn - å erstatte enheten vederlagsfritt, forutsatt at:

- Produktet ikke har blitt feilaktig anvendt;
- Produktet har blitt utsatt for rimelig slitasje;
- Reparasjoner ikke er blitt forsøkt av uautoriserte personer;
- Kvittering fremvises.
- Produktet returneres komplett med alle originale komponenter.

Dersom du ønsker å fremme et krav, ta kontakt med selgeren eller finn nærmeste autoriserte DEWALT-reparatør i DEWALT-katalogen eller ta kontakt med ditt DEWALT-kontor på den adressen som du finner i denne brukerhåndboken. Alternativt er en liste over autoriserte DEWALT-reparatører og alle detaljer om service etter salg tilgjengelig på Internett på: [www.2helpU.com](http://www.2helpU.com).

# MARTELO ROTATIVO D25700/D25701/D25730

## Parabéns!

Optou por uma ferramenta da DeWALT. Longos anos de experiência, um desenvolvimento meticuloso dos seus produtos e um grande espírito de inovação são apenas alguns dos argumentos que fazem da DeWALT um dos parceiros de maior confiança dos utilizadores de ferramentas eléctricas profissionais.

## Dados técnicos

		D25700	D25701	D25730
Voltagem	V	230	230	230
Tipo		1	2	2
Alimentação	W	1250	1300	1500
Força de impacto	J	1,5–13	2–14	3–14
Capacidade máxima de perfuração de betão:				
brocas sólidas	mm	12–48	12–48	18–52
coroas	mm	40–115	40–125	40–150
Capacidade otimizada de perfuração de betão:				
brocas sólidas	mm	25–40	25–45	28–48
Posições do cinzel		24	24	24
Suporte de acessórios		SDS Max®	SDS Max®	SDS Max®
Peso	kg	7,8	8,3	9,5
<hr/>				
$L_{PA}$ (pressão sonora)	dB(A)	84	84	84
$K_{PA}$ (variabilidade da pressão sonora)	dB(A)	2,8	2,8	2,8
$L_{WA}$ (potência sonora)	dB(A)	105	105	105
$K_{WA}$ (variabilidade da potência sonora)	dB(A)	2,8	2,8	2,8

Valores totais de vibração (soma vectorial triaxial) determinados em conformidade com as normas EN 60745-1 e EN 60745-2-6:

Valor de emissão de vibrações $a_h$				
Perfuração de betão				
$a_{h,HD} =$	$m/s^2$	15,0	10,0	11,5
$K$ de variabilidade =	$m/s^2$	1,8	1,6	2,4
<hr/>				
Valor de emissão de vibrações $a_h$				
Cinzelagem				
$a_{h,Cheq} =$	$m/s^2$	12,0	9,5	10,5
$K$ de variabilidade =	$m/s^2$	1,5	1,6	1,6

O nível de emissão de vibrações indicado nesta ficha de informações foi medido em conformidade com um teste padrão estabelecido pela norma EN 60745 e poderá ser utilizado para comparar ferramentas. Por conseguinte, este nível poderá ser utilizado para uma avaliação preliminar da exposição às vibrações.



**ATENÇÃO:** o nível de emissão de vibrações declarado diz respeito às principais aplicações da ferramenta. No entanto, se a ferramenta for utilizada para outras aplicações ou com outros acessórios, ou tiver uma manutenção insuficiente, o nível de emissão de vibrações poderá ser diferente. Isto poderá aumentar significativamente o nível de exposição às vibrações ao longo do período total de trabalho.

Além disso, a estimativa do nível de exposição às vibrações também deverá ter em conta o número de vezes que a ferramenta é desligada ou está em funcionamento, mas sem executar tarefas. Isto poderá reduzir significativamente o nível de exposição às vibrações ao longo do período total de trabalho.

Identifique medidas de segurança adicionais para proteger o utilizador contra os efeitos das vibrações, tais como: efectuar uma manutenção correcta da ferramenta e dos acessórios, manter as mãos quentes e organizar padrões de trabalho.

### Fusíveis:

Europa ferramentas de 230 V 10 amperes, tomadas

## Definições: directrizes de segurança

As definições abaixo descrevem o nível de gravidade de cada aviso. Leia o manual e preste atenção a estes símbolos.



**PERIGO:** indica uma situação de perigo eminente que, se não for evitada, **irá** resultar em **morte ou ferimentos graves**.



**ATENÇÃO:** indica uma situação potencialmente perigosa que, se não for evitada, **podrá** resultar em **morte ou ferimentos graves**.

## PORTUGUÊS



**CUIDADO:** indica uma situação potencialmente perigosa que, se não for evitada, **poderá** resultar em **ferimentos ligeiros ou moderados**.

**AVISO:** indica uma prática (não relacionada com ferimentos) que, se não for evitada, **poderá** resultar em **danos materiais**.



Indica risco de choque eléctrico.



Indica risco de incêndio.

## Declaração de conformidade da CE

DIRECTIVA "MÁQUINAS"



D25700/D25701/D25730

A DeWALT declara que os produtos descritos em "dados técnicos" se encontram em conformidade com as seguintes normas e directivas:

98/37/CE (até 28 de Dezembro de 2009),  
2004/108/CE, 2006/42/CE (a partir de 29 de  
Dezembro de 2009), 2006/95/CE, EN 60745-1 e  
EN 60745-2-6.

Além disso, estes produtos também se encontram em conformidade com a Directiva 2004/108/CE. Para obter mais informações, contacte a DeWALT através da morada indicada em seguida ou consulte o verso do manual.

O abaixo assinado é responsável pela compilação do ficheiro técnico e faz esta declaração em nome da DeWALT.

Horst Grossmann  
Vice-presidente da Divisão de Engenharia e  
Desenvolvimento de Produtos  
DeWALT, Richard-Klinger-Straße 11,  
D-65510, Idstein, Alemanha

24/07/2009



**ATENÇÃO:** para reduzir o risco de ferimentos, leia o manual de instruções.

## Avisos de segurança gerais relativos a ferramentas eléctricas



**ATENÇÃO! leia todos os avisos de segurança e todas as instruções.** O não seguimento dos avisos e das instruções poderá resultar em choque eléctrico, incêndio e/ou ferimentos graves.

### GUARDE TODOS OS AVISOS E INSTRUÇÕES PARA CONSULTA POSTERIOR

Em todos os avisos que se seguem, o termo "ferramenta eléctrica" refere-se à sua ferramenta alimentada pela rede eléctrica (com fios) ou por uma bateria (sem fios).

#### 1) SEGURANÇA DA ÁREA DE TRABALHO

- Mantenha a área de trabalho limpa e bem iluminada.** As áreas desorganizadas ou escuras são propensas a acidentes.
- Não utilize as ferramentas eléctricas em ambientes explosivos, como, por exemplo, na presença de líquidos, gases ou poeiras inflamáveis.** As ferramentas eléctricas criam faíscas que poderão inflamar estas poeiras ou vapores.
- Mantenha as crianças e outras pessoas afastadas quando utilizar uma ferramenta eléctrica.** As distrações podem levar à perda do controlo da ferramenta.

#### 2) SEGURANÇA ELÉCTRICA

- As fichas das ferramentas eléctricas têm de ser compatíveis com a tomada de electricidade. Nunca modifique a ficha de forma alguma. Não utilize fichas adaptadoras com ferramentas eléctricas ligadas à terra.** As fichas não modificadas e as tomadas compatíveis reduzem o risco de choque eléctrico.
- Evite o contacto corporal com superfícies e equipamentos ligados à terra, como, por exemplo, tubagens, radiadores, fogões e frigoríficos.** Se o seu corpo estiver "ligado" à terra, o risco de choque eléctrico é maior.
- Não exponha as ferramentas eléctricas à chuva ou a condições de humidade.** A entrada de água numa ferramenta eléctrica aumenta o risco de choque eléctrico.
- Não aplique força excessiva sobre o cabo. Nunca o utilize para transportar, puxar ou desligar a ferramenta eléctrica. Mantenha o cabo afastado de fontes de**

*calor, substâncias oleosas, extremidades aguçadas ou peças móveis.* Os cabos danificados ou emaranhados aumentam o risco de choque eléctrico.

- e) **Ao utilizar uma ferramenta eléctrica no exterior, use uma extensão adequada para utilização ao ar livre.** A utilização de um cabo adequado para uso ao ar livre reduz o risco de choque eléctrico.
- f) **Se não for possível evitar trabalhar com uma ferramenta eléctrica num local húmido, utilize uma fonte de alimentação protegida por um dispositivo de corrente residual (DCR).** A utilização de um DCR reduz o risco de choque eléctrico.

### 3) SEGURANÇA PESSOAL

- a) **Mantenha-se alerta, preste atenção ao que está a fazer e faça uso de bom senso ao utilizar uma ferramenta eléctrica.** Não utilize uma ferramenta eléctrica quando estiver cansado ou sob o efeito de drogas, álcool ou medicamentos. Um momento de distração durante a utilização de ferramentas eléctricas poderá resultar em ferimentos graves.
- b) **Use equipamento de protecção pessoal. Use sempre uma protecção ocular.** O equipamento de protecção, como, por exemplo, uma máscara contra o pó, sapatos de segurança antiderrapantes, um capacete de segurança ou uma protecção auditiva, usado nas condições apropriadas, reduz o risco de ferimentos.
- c) **Evite accionamentos acidentais. Certifique-se de que o interruptor da ferramenta está na posição de desligado antes de a ligar à tomada de electricidade e/ou inserir a bateria, ou antes de pegar ou transportar a ferramenta.** Se mantiver o dedo sobre o interruptor ao transportar ferramentas eléctricas ou se as ligar à fonte de alimentação com o interruptor ligado, poderá originar acidentes.
- d) **Retire qualquer chave de ajuste ou chave de porcas antes de ligar a ferramenta eléctrica.** Uma chave de porcas ou chave de ajuste deixada numa peça móvel da ferramenta poderá resultar em ferimentos.
- e) **Não se estique demasiado ao trabalhar com a ferramenta. Mantenha sempre os pés bem apoiados e um equilíbrio apropriado.** Desta forma, será mais fácil controlar a ferramenta eléctrica em situações inesperadas.
- f) **Use vestuário apropriado. Não use roupa larga nem jóias. Mantenha o cabelo e**

*a roupa (incluindo luvas) afastados das peças móveis.* As roupas largas, as jóias ou o cabelo comprido podem ficar presos nestas peças.

- g) **Se forem fornecidos acessórios para a ligação de equipamentos de extracção e recolha de partículas, certifique-se de que estes são ligados e utilizados correctamente.** A utilização de dispositivos de extracção de partículas pode reduzir os riscos relacionados com as mesmas.

### 4) UTILIZAÇÃO E MANUTENÇÃO DE FERRAMENTAS ELÉCTRICAS

- a) **Não utilize a ferramenta eléctrica de forma forçada. Utilize a ferramenta eléctrica correcta para o seu trabalho.** A ferramenta eléctrica adequada irá efectuar o trabalho de um modo mais eficiente e seguro se for utilizada de acordo com a capacidade para a qual foi concebida.
- b) **Não utilize a ferramenta eléctrica se o respectivo interruptor não a ligar e desligar.** Qualquer ferramenta eléctrica que não possa ser controlada através do interruptor de alimentação é perigosa e tem de ser reparada.
- c) **Retire a ficha da tomada de electricidade e/ou a bateria da ferramenta eléctrica antes de efectuar quaisquer ajustes, substituir acessórios ou guardar a ferramenta.** Estas medidas de segurança preventivas reduzem o risco de ligar a ferramenta eléctrica acidentalmente.
- d) **Guarde as ferramentas eléctricas que não estiverem a ser utilizadas fora do alcance de crianças e não permita que sejam utilizadas por pessoas não familiarizadas com as mesmas ou com estas instruções.** As ferramentas eléctricas são perigosas nas mãos de pessoas que não possuam as qualificações necessárias para as manusear.
- e) **Faça a devida manutenção das ferramentas eléctricas. Verifique se as peças móveis da ferramenta eléctrica estão alinhadas e não emperram, bem como se existem peças partidas ou danificadas ou quaisquer outras condições que possam afectar o funcionamento da mesma. Se a ferramenta eléctrica estiver danificada, esta não deve ser utilizada até que seja reparada.** Muitos acidentes têm como principal causa ferramentas eléctricas com uma manutenção insuficiente.
- f) **Mantenha as ferramentas de corte sempre afiadas e limpas.** As ferramentas de corte sujeitas a uma manutenção

## PORTUGUÊS

adequada, com arestas de corte afiadas, emperram com menos frequência e controlam-se com maior facilidade.

- g) **Utilize a ferramenta eléctrica, os acessórios, as brocas, etc., de acordo com estas instruções, tendo em conta as condições de trabalho e a tarefa a ser efectuada.** A utilização da ferramenta eléctrica para fins diferentes dos previstos poderá resultar em situações perigosas.

### 5) ASSISTÊNCIA

- a) **A sua ferramenta eléctrica só deve ser reparada por um técnico qualificado e só devem ser utilizadas peças sobresselentes originais.** Desta forma, é garantida a segurança da ferramenta eléctrica.

## Instruções de segurança adicionais para martelos rotativos

- **Use protectores auditivos.** A exposição ao ruído pode causar perda de audição.
- **Utilize os punhos auxiliares fornecidos com a ferramenta.** A perda do controlo da ferramenta pode causar ferimentos.
- **Segure a ferramenta eléctrica apenas pelas superfícies isoladas específicas para o efeito ao efectuar uma operação em que o acessório da ferramenta possa entrar em contacto com fios ocultos ou com o próprio cabo da ferramenta.** Um acessório que entre em contacto com um fio com tensão eléctrica poderá fazer com que as peças de metal expostas da ferramenta conduzam electricidade e electrocutem o utilizador.

## Riscos residuais

Os seguintes riscos são inerentes à utilização de martelos rotativos:

- Ferimentos causados ao tocar nas peças rotativas ou em peças quentes da ferramenta.

Apesar da aplicação dos regulamentos de segurança relevantes e da implementação de dispositivos de segurança, alguns riscos residuais não podem ser evitados. Estes riscos são os seguintes:

- Danos auditivos.
- Risco de trilhar os dedos ao substituir um acessório.
- Riscos de saúde resultantes de respirar poeiras e partículas produzidas ao utilizar a ferramenta em betão e/ou alvenaria.

## Símbolos na ferramenta

A ferramenta apresenta os seguintes símbolos:



Leia o manual de instruções antes de utilizar este equipamento.



Use uma protecção auditiva.



Use uma protecção ocular.

### POSIÇÃO DO CÓDIGO DE DATA (FIG. 1)

O Código de data (r), o qual também inclui o ano de fabrico, está impresso na superfície do equipamento.

Exemplo:

2009 XX XX

Ano de fabrico

## Conteúdo da embalagem

A embalagem contém:

- 1 Martelo rotativo
- 1 Punho lateral
- 1 Pano
- 1 Caixa de arrumação/transporte (apenas nos modelos K)
- 1 Manual de instruções
- 1 Esquema ampliado dos componentes
- **Verifique se a ferramenta, as peças ou os acessórios foram danificados durante o transporte.**
- **Leve o tempo necessário para ler atentamente e compreender todas as instruções neste manual antes de utilizar o equipamento.**

## Descrição (fig. 1)



**ATENÇÃO:** nunca modifique a ferramenta eléctrica nem qualquer um dos seus componentes. Tal poderia resultar em danos ou ferimentos.

- Gatilho para ligar/desligar
- Interruptor de bloqueio
- Selector electrónico de controlo do impacto e da velocidade
- LED indicador de manutenção
- LED indicador de desgaste das escovas
- Interruptor de controlo do binário (D25701/D25730)

- g. Selector do modo de funcionamento
- h. Suporte de acessórios
- i. Anel de fixação
- j. Punho lateral
- k. Roda de fixação do punho lateral
- l. Posição traseira do punho lateral
- m. Punho principal

#### UTILIZAÇÃO ADEQUADA

O seu martelo rotativo foi concebido para trabalhos profissionais de perfuração com percussão, cinzelagem e demolição.

**NÃO** utilize a ferramenta em ambientes húmidos ou na presença de gases ou líquidos inflamáveis.

Estes martelos são ferramentas eléctricas profissionais.

**NÃO** permita que crianças entrem em contacto com os mesmos. É necessária supervisão quando estas ferramentas forem manuseadas por utilizadores inexperientes.

#### Funcionalidade de arranque suave

A funcionalidade de arranque suave permite aumentar progressivamente a velocidade, evitando assim que a broca saia da posição pretendida para o orifício ao iniciar a perfuração. Além disso, esta funcionalidade também reduz a reacção do binário transmitida às engrenagens e ao utilizador se o martelo for ligado com a broca dentro de um orifício.

#### Selector electrónico de controlo do impacto e da velocidade (fig. 2)

O selector electrónico de controlo do impacto e da velocidade (c) proporciona as seguintes vantagens:

- utilização de acessórios mais pequenos sem o risco de se partirem;
- fragmentação minimizada ao cinzelar ou perfurar materiais frágeis ou quebradiços;
- controlo optimizado da ferramenta, permitindo uma cinzelagem precisa.

#### Embraiagem Limitadora Do Binário

A embraiagem limitadora do binário reduz a reacção do binário máximo transmitida ao utilizador no caso de a broca ficar encravada. Esta funcionalidade também impede que as engrenagens e o motor eléctrico fiquem a trabalhar em esforço. A embraiagem limitadora do binário foi configurada na fábrica e não pode ser ajustada.

#### Controlo Total Do Binário (D25701/D25730)

O binário da embraiagem pode ser alternado entre alto e baixo, em função do trabalho a realizar. Numa utilização normal, a embraiagem é configurada para um binário baixo, o qual fornece uma potência adequada para a maioria dos trabalhos de perfuração. Se a broca ficar encravada no modo de binário baixo, a embraiagem é activada muito mais rapidamente do que as embraiagens dos martelos convencionais. Nos casos em que um binário baixo não seja suficiente, a ferramenta pode ser configurada para um binário alto, proporcionando um binário semelhante ao das ferramentas convencionais. Sempre que a ferramenta for ligada à tomada de electricidade, a embraiagem será reposta automaticamente para um binário baixo.

#### LEDs indicadores de manutenção (fig. 2)

O LED indicador de desgaste das escovas amarelo (e) acende-se quando as escovas de carbono estão praticamente gastas para indicar que a ferramenta necessita de manutenção dentro das próximas 8 horas de utilização. O LED indicador de manutenção vermelho (d) acende-se quando há um problema com a ferramenta ou quando as escovas estão completamente gastas (consulte a secção **Escovas** no capítulo **Manutenção**).

#### Punho Principal Com Amortecimento Total Das Vibrações (fig. 1)

Os amortecedores no punho principal (m) absorvem as vibrações transmitidas ao utilizador. Isto melhora o conforto do utilizador durante a utilização do equipamento.

#### Controlo activo das vibrações (D25701/D25730)

O controlo activo das vibrações neutraliza as vibrações de repercussão do mecanismo do martelo. A redução das vibrações transmitidas às mãos e aos braços permite uma utilização mais confortável da unidade durante um maior período de tempo e aumenta a respectiva vida útil.

#### Segurança Eléctrica

O motor eléctrico foi concebido apenas para uma voltagem específica. Verifique sempre se a tensão da tomada de electricidade corresponde à voltagem indicada na placa com os requisitos de alimentação da ferramenta.

## PORTUGUÊS



A sua ferramenta da DeWALT possui isolamento duplo, em conformidade com a norma EN 60745. Por conseguinte, não é necessária qualquer ligação à terra.

Se o cabo de alimentação estiver danificado, este tem de ser substituído por um cabo especialmente preparado, disponível através dos centros de assistência da DeWALT.

### Utilizar Uma Extensão

Não deve ser utilizada qualquer extensão a menos que seja absolutamente necessário. Utilize uma extensão aprovada adequada para os requisitos de alimentação desta ferramenta (consulte os dados técnicos). O diâmetro mínimo dos fios condutores é 1 mm<sup>2</sup>; o comprimento máximo da extensão é 30 m.

Ao utilizar uma bobina de cabo, desenrole sempre o cabo na íntegra.

### MONTAGEM E AJUSTES



**ATENÇÃO:** para reduzir o risco de ferimentos, desligue a unidade e retire a respectiva ficha da tomada de electricidade antes de instalar e retirar acessórios, ajustar ou alterar a configuração do equipamento ou efectuar reparações. Certifique-se de que o gatilho se encontra na posição de ferramenta desligada. Um accionamento accidental da ferramenta pode causar ferimentos.

### Inserir E Retirar Acessórios Sds Max® (Fig. 3A, 3B)

Esta ferramenta utiliza brocas e cinzéis SDS Max® (consulte a fig. 3B para visualizar o perfil transversal da haste de um acessório SDS Max®).

1. Limpe e lubrifique a haste do acessório.



**ATENÇÃO:** aplique apenas uma pequena quantidade de lubrificante na haste do acessório. Não aplique lubrificante na ferramenta.

2. Insira a haste do acessório no suporte de acessórios (h) e, em seguida, empurre e rode o acessório ligeiramente até a manga o fixar.
3. Puxe o acessório para verificar se este se encontra bem fixo. A função de percussão requer que o acessório consiga deslocar-se vários centímetros ao longo do eixo quando estiver fixo no suporte de acessórios.

4. Para retirar o acessório, puxe a manga de fixação do suporte de acessórios (h) e, em seguida, puxe o acessório.

### Seleccionar O Modo De Funcionamento (fig. 4A, 4B)

A ferramenta pode ser utilizada em dois modos de funcionamento (fig. 4A):



**Perfuração com percussão:** para perfurar betão, tijolo, pedra e alvenaria.



**Apenas percussão:** para trabalhos de cinzelagem e demolição. Este modo também pode ser utilizado para soltar uma broca encravada.

1. Para seleccionar o modo de funcionamento, rode o selector do modo de funcionamento (g) até este apontar para o símbolo do modo pretendido.

Poderá ser necessário girar ligeiramente o suporte de acessórios (h) para permitir ao selector do modo de funcionamento (g) passar pela posição "0".

2. Verifique se o selector do modo de funcionamento (g) fica fixo na posição seleccionada.

### Seleccionar A Posição Do Cinzel (fig. 4A, 4B)

O cinzel pode ser posicionado e fixo em 24 posições diferentes (fig. 4B).

1. Rode o selector do modo de funcionamento (g) até este apontar para a posição "0".
2. Rode o cinzel para a posição pretendida.
3. Coloque o selector do modo de funcionamento (g) na posição de "apenas percussão".
4. Gire o cinzel até este ficar fixo.

### Configurar o selector electrónico de controlo do impacto e da velocidade (fig. 2)

Rode o selector (c) para o nível pretendido, ou seja, rode-o para cima para seleccionar uma velocidade mais alta e para baixo para uma velocidade mais baixa. A configuração mais adequada poderá ser facilmente determinada com alguma experiência de utilização da ferramenta. De qualquer forma, recomendamos que:



- ao cinzelar ou perfurar materiais frágeis ou quebradiços, ou quando pretender obter uma fragmentação mínima, configure o selector para uma velocidade baixa;
- ao partir ou perfurar materiais mais duros, configure o selector para uma velocidade alta.

## Configurar O Interruptor De Controlo Do Binário (fig. 2)

### D25701/D25730

A ferramenta selecciona automaticamente a posição de binário baixo sempre que for ligada à tomada de electricidade.

1. Para seleccionar um binário alto, faça deslizar o interruptor de controlo do binário (f) para a direita até este ficar fixo.
2. Para seleccionar um binário baixo, faça deslizar o interruptor de controlo do binário (f) para a esquerda até este ficar fixo.
3. Poderá ser necessário girar ligeiramente o suporte de acessórios para permitir activar o mecanismo.

## Montar E Instalar O Punho Lateral (fig. 5A–5C)

O punho lateral (j) pode ser montado na posição dianteira ou traseira em ambos os lados da ferramenta, de forma a facilitar a sua utilização tanto por parte de utilizadores dextros como canhotos.



**ATENÇÃO:** utilize sempre a ferramenta com o punho lateral devidamente montado.

### MONTAR O PUNHO NA POSIÇÃO DIANTEIRA (FIG. 5A E 5B)

1. Encaixe a abraçadeira de aço (q) no anel de fixação (i) por trás do suporte de acessórios (h). Junte ambas as extremidades, apertando-as, coloque a bucha (o) e insira o pino (p).
2. Instale o grampo do punho lateral (n) e enrosque a roda de fixação (k). Não aperte ainda.



**ATENÇÃO:** uma vez montado, o grampo do punho lateral nunca deve ser retirado.

3. Enrosque o punho lateral (j) na roda de fixação e aperte-o.
4. Rode o conjunto de montagem do punho lateral para a posição pretendida. Para efectuar perfurações na horizontal com uma broca de grande dimensão, recomendamos

que coloque o punho lateral num ângulo de aproximadamente 20° para obter o melhor controlo possível da ferramenta (fig. 5B).

5. Prensar o conjunto de montagem do punho lateral apertando a roda de fixação (k).

### MONTAR O PUNHO NA POSIÇÃO TRASEIRA (FIG. 5C)

A posição traseira é particularmente útil ao perfurar um pavimento.

1. Desenrosque o punho lateral (j) e retire-o da posição dianteira. Deixe o conjunto de montagem do punho lateral na posição dianteira.
2. Enrosque o punho lateral directamente numa das posições traseiras do punho lateral (l) em qualquer um dos lados da ferramenta.

## FUNCIONAMENTO

### Instruções de utilização



#### ATENÇÃO:

- Cumpra sempre as instruções de segurança e os regulamentos aplicáveis.
- Tenha em conta a localização das tubagens e dos fios nas paredes.
- Aplique apenas uma pressão ligeira sobre a ferramenta (aproximadamente 20 kg). A aplicação de uma força excessiva não acelera a perfuração, mas diminui o desempenho da ferramenta e poderá reduzir a respectiva vida útil.
- Segure sempre a ferramenta com firmeza com ambas as mãos, mantendo uma postura correcta e os pés bem apoiados. Utilize sempre a ferramenta com o punho lateral devidamente montado.

### Posição Correcta Das Mãos (fig. 1, 6)



**ATENÇÃO:** para reduzir o risco de ferimentos graves, utilize **SEMPRE** a ferramenta com as suas mãos na posição correcta, tal como exemplificado na fig. 6.



**ATENÇÃO:** para reduzir o risco de ferimentos graves, segure **SEMPRE** a ferramenta com segurança, antecipando uma reacção súbita por parte da mesma.

## PORTUGUÊS

A posição correcta das mãos consiste em segurar o punho lateral (j) com uma mão e o punho principal (m) com a outra.

### Ligar E Desligar A Ferramenta (fig. 1)

O interruptor de bloqueio (b) apenas permite bloquear o gatilho para ligar/desligar (a) no modo de cinzelagem. Se o interruptor de bloqueio for activado no modo de perfuração, a ferramenta irá desligar-se automaticamente, como uma medida de segurança.

Para ligar a ferramenta, prima o gatilho para ligar/desligar (a).

Para mantê-la a funcionar de forma contínua, mantenha premido o gatilho (a), faça deslizar o interruptor de bloqueio (b) para cima e solte o gatilho.

Para desligar a ferramenta, solte o gatilho.

Para parar o funcionamento contínuo da ferramenta, prima o gatilho brevemente e solte-o. Desligue sempre a ferramenta quando o trabalho estiver concluído e antes de a desligar da tomada de electricidade.

### Perfuração com percussão

1. Para ligar a ferramenta, prima o gatilho para ligar/desligar (a).
2. Para desligar a ferramenta, solte o gatilho.

### Perfurar com uma broca sólida (fig. 1)

1. Insira a broca apropriada.
2. Coloque o selector do modo de funcionamento (g) na posição de perfuração com percussão (símbolo da broca e do martelo).
3. Configure o selector electrónico de controlo do impacto e da velocidade (c).
4. Instale e ajuste o punho lateral (j).
5. Marque o local onde pretende perfurar o orifício.
6. Coloque a broca sobre o local pretendido e ligue a ferramenta.
7. Desligue sempre a ferramenta quando o trabalho estiver concluído e antes de a desligar da tomada de electricidade.

### Perfurar Com Uma Coroa (fig. 1)

1. Insira a coroa apropriada.
2. Monte a broca de centragem na coroa.
3. Coloque o selector do modo de funcionamento (g) na posição de perfuração com percussão (símbolo da broca e do martelo).
4. Rode o selector electrónico de controlo do impacto e da velocidade (c) para uma posição de velocidade média ou alta.
5. Instale e ajuste o punho lateral (j).
6. Coloque a broca de centragem sobre o local pretendido e ligue a ferramenta. Perfure até a coroa penetrar o betão aproximadamente 1 cm.
7. Pare a ferramenta e retire a broca de centragem. Coloque a coroa novamente no orifício e continue a perfuração.
8. Ao perfurar uma estrutura mais espessa do que a profundidade da coroa, parta o cilindro de betão dentro da coroa em intervalos regulares.  
Para evitar que o betão à volta do orifício se parta, perfure primeiro um orifício com o diâmetro da broca de centragem de um lado ao outro da estrutura. Em seguida, perfure metade do orifício com a coroa de cada lado da estrutura.
9. Desligue sempre a ferramenta quando o trabalho estiver concluído e antes de a desligar da tomada de electricidade.

### Cinzelar (fig. 1)

1. Insira o cinzel apropriado e rode-o à mão para o fixar numa das 24 posições disponíveis.
2. Coloque o selector do modo de funcionamento (g) na posição de apenas percussão.
3. Configure o selector electrónico de controlo do impacto e da velocidade (c).
4. Instale e ajuste o punho lateral (j).
5. Ligue a ferramenta e comece a trabalhar.
6. Desligue sempre a ferramenta quando o trabalho estiver concluído e antes de a desligar da tomada de electricidade.

### MANUTENÇÃO

A sua ferramenta eléctrica da DeWALT foi concebida para funcionar durante um longo período de tempo com uma manutenção mínima. Uma utilização continuamente satisfatória depende de uma manutenção apropriada da ferramenta e de uma limpeza regular.



**ATENÇÃO:** para reduzir o risco de ferimentos, desligue a unidade e retire a respectiva ficha da tomada de electricidade antes de instalar e retirar acessórios, ajustar ou alterar a configuração do equipamento ou efectuar reparações. Certifique-se de que o gatilho se encontra na posição de ferramenta desligada. Um accionamento accidental da ferramenta pode causar ferimentos.

Esta ferramenta não é passível de ser reparada pelo utilizador. Leve-a a um agente de reparação autorizado da DeWALT após aproximadamente 150 horas de utilização. Se ocorrer algum problema antes, contacte um agente de reparação autorizado da DeWALT.

### Escovas (fig. 2)

O LED indicador de desgaste das escovas amarelo (e) acende-se quando as escovas de carbono estão praticamente gastas. Após mais 8 horas de utilização, as escovas ficam completamente gastas e, como resultado, o motor desliga-se automaticamente.

As escovas de carbono não são passíveis de serem reparadas ou substituídas pelo utilizador. Leve a ferramenta a um agente de reparação autorizado da DeWALT.

É necessário efectuar a manutenção da ferramenta logo que o LED indicador de manutenção (d) se acenda.



### Lubrificação

A sua ferramenta eléctrica não necessita de lubrificação adicional.

No entanto, os acessórios e dispositivos complementares utilizados têm de ser lubrificados regularmente à volta do suporte de acessórios SDS Max®.



### Limpeza



**ATENÇÃO:** retire os detritos e os resíduos de perfuração/cinzelagem/demolição da caixa do equipamento com ar comprimido seco sempre que

houver uma acumulação de detritos nas aberturas de ventilação e à volta das mesmas. Use uma protecção ocular e uma máscara contra o pó aprovadas ao efectuar este procedimento.



**ATENÇÃO:** nunca utilize dissolventes ou outros químicos abrasivos para limpar as peças não metálicas da ferramenta. Estes químicos poderão enfraquecer os materiais utilizados nestas peças. Utilize um pano humedecido apenas com água e sabão suave. Nunca deixe entrar qualquer líquido para dentro da ferramenta. Da mesma forma, nunca mergulhe qualquer peça da ferramenta num líquido.

### Acessórios Opcionais



**ATENÇÃO:** uma vez que apenas foram testados com este produto os acessórios disponibilizados pela DeWALT, a utilização de outros acessórios com esta ferramenta poderá ser perigosa. Para reduzir o risco de ferimentos, apenas deverão ser utilizados acessórios recomendados pela DeWALT com este produto.

Encontram-se disponíveis vários tipos de brocas e cinzeis SDS Max® em opção.

Consulte o seu revendedor para obter mais informações sobre os acessórios apropriados.

### Proteger O Meio Ambiente



Recolha de lixo selectiva - este produto não deve ser eliminado juntamente com o lixo doméstico normal.

Se, um dia, o seu produto da DeWALT tiver de ser substituído ou já não tiver utilidade, não se desfaça do mesmo juntamente com o lixo doméstico. Disponibilize este produto para recolha selectiva.



A recolha selectiva de embalagens e produtos usados permite que os materiais sejam reciclados e utilizados novamente. A reutilização de materiais reciclados ajuda a prevenir a poluição ambiental e reduz a procura de matérias-primas.

## PORTUGUÊS

---

Os regulamentos locais podem especificar a recolha selectiva de produtos eléctricos na sua residência, em centros municipais de resíduos ou através do revendedor que lhe fornecer um novo produto.

A DeWALT disponibiliza um serviço de recolha e reciclagem dos respectivos produtos quando estes tiverem atingido o fim da sua vida útil. Para tirar partido deste serviço, entregue o seu produto em qualquer agente de reparação autorizado, o qual procederá à respectiva recolha em nome da DeWALT.

Poderá verificar a localização do agente de reparação autorizado mais perto de si contactando o representante local da DeWALT através da morada indicada neste manual. Em alternativa, poderá encontrar na internet (em **www.2helpU.com**) uma lista dos agentes de reparação autorizados da DeWALT, bem como os dados de contacto completos do nosso serviço pós-venda.

## GARANTIA

A DEWALT confia na qualidade dos seus produtos e, como tal, oferece uma garantia excepcional aos utilizadores profissionais deste equipamento. Esta declaração de garantia complementa os seus direitos contratuais enquanto utilizador profissional ou os seus direitos legais enquanto utilizador privado não profissional, não os prejudicando, seja de que forma for. A garantia é válida nos Estados-membros da União Europeia e nos países-membros da Zona Europeia de Comércio Livre.

### • GARANTIA DE SATISFAÇÃO DE 30 DIAS •

Se não estiver completamente satisfeito com o desempenho da sua ferramenta da DEWALT, basta devolvê-la ao revendedor no prazo de 30 dias, juntamente com a respectiva embalagem e todos os componentes originais, para obter um reembolso total ou trocá-la por outra ferramenta. O produto apenas poderá ter sido sujeito a um desgaste normal, sendo necessário apresentar uma prova de compra.

### • CONTRATO DE UM ANO DE ASSISTÊNCIA GRATUITA •

Se a sua ferramenta da DEWALT necessitar de manutenção ou assistência durante os 12 meses subsequentes à respectiva compra, este serviço será realizado gratuitamente por um agente de reparação autorizado da DEWALT. Será necessário apresentar uma prova de compra. O serviço inclui a mão-de-obra, mas exclui quaisquer acessórios e peças sobresselentes, a não ser que estes se tenham avariado ao abrigo da garantia.

### • GARANTIA TOTAL DE UM ANO •

Se o seu produto da DEWALT apresentar um funcionamento anómalo resultante de materiais ou mão-de-obra defeituosos num período de 12 meses após a respectiva data de compra, a DEWALT garante a substituição gratuita de todas as peças defeituosas ou, de acordo com o nosso critério, a substituição gratuita da unidade, desde que:

- O produto não tenha sido utilizado incorrectamente ou de forma abusiva;
- O produto apenas tenha sido sujeito a um desgaste normal;
- Não tenham sido realizadas reparações por pessoas não autorizadas;

- Seja apresentada uma prova de compra;
- O produto seja devolvido juntamente com a respectiva embalagem e todos os componentes originais.

Se pretender recorrer à assistência técnica concedida pela garantia, contacte o seu revendedor ou verifique a localização do agente de reparação autorizado da DEWALT mais perto de si no catálogo da DEWALT, ou, em alternativa, contacte o representante local da DEWALT através da morada indicada neste manual. Poderá encontrar na internet (em [www.2helpU.com](http://www.2helpU.com)) uma lista dos agentes de reparação autorizados da DEWALT, bem como os dados de contacto completos do nosso serviço pós-venda.

# ISKUPORAKONE

## D25700, D25701, D25730

### Onneksi olkoon!

Olet valinnut DEWALT-työkalun. Monien vuosien kokemus, huolellinen tuotekehitys ja innovaatiot tekevät DEWALT-työkaluista luotettavia kumppaneita ammattilaisille.

Tekniset tiedot

		D25700	D25701	D25730
Jännite	V	230	230	230
tyyppi		1	2	2
Virran tulo	W	1250	1300	1500
Iskuenergia	Hei	1,5–13	2–14	3–14
Suurin porauskapasiteetti betoniin:				
tavalliset poranterät	mm	12–48	12–48	18–52
laajennusterät	mm	40–115	40–125	40–150
Paras porauskapasiteetti betoniin:				
tavalliset poranterät	mm	25–40	25–45	28–48
Talitta-asetnot		24	24	24
Osan pidike		SDS Max®	SDS Max®	SDS Max®
Paino	kg	7,8	8,3	9,5

$L_{PA}$ (äänenpaine)	dB (A)	84	84	84
$K_{PA}$ (äänenpaineen vaihtelu)	dB (A)	2,8	2,8	2,8
$L_{WA}$ (akustinen teho)	dB (A)	105	105	105
$K_{WA}$ (akustisen tehon vaihtelu)	dB (A)	2,8	2,8	2,8

Tärinän kokonaisarvot (kolmiakselivektorisumma) EN 6075- ja EN 60745-2-6 -standardien mukaisesti:

Tärinän päästöarvo $a_h$ Poraus betoniin				
$a_{h,HD}$	$m/s^2$	15,0	10,0	11,5
Vaihtelu K	$m/s^2$	1,8	1,6	2,4

Tärinän päästöarvo $a_h$ Talittaaminen				
$a_{h,Cheq}$	$m/s^2$	12,0	9,5	10,5
Vaihtelu K	$m/s^2$	1,5	1,6	1,6

Tässä käyttöohjeessa ilmoitettu tärinäarvo on mitattu EN 60745 -standardin mukaisesti. Sitä voidaan käyttää verrattaessa työkaluja keskenään. Sitä voidaan käyttää arvioitaessa altistumista.



**VAROITUS:** Ilmoitettu tärinä esiintyy käytettäessä työkalua sen varsinaiseen käyttötarkoitukseen. Jos työkalua käytetään erilaiseen tarkoitukseen, jos siihen on kiinnitetty erilaisia lisävarusteita tai jos sitä on hoidettu huonosti, tärinä voi lisääntyä. Tämä voi vaikuttaa merkittävästi altistumiseen työkalua käytettäessä.

Tärinä vähentyy, kun työkalusta katkaistaan virta tai se toimii tyhjäkäynnillä. Tämä voi vähentää tärinää merkittävästi työkalua käytettäessä.

Työkalun käyttäjän altistumista tärinälle voidaan vähentää merkittävästi pitämällä työkalu ja sen varusteet kunnossa, pitämällä kädet lämpiminä ja kiinnittämällä huomiota työn jaksottamiseen.

### Sulakkeet:

Eurooppa	230 voltin työkalut	10 ampeerin sulake
----------	---------------------	--------------------

### Määritelmät: Turvallisuusohjeet

Alla näkyvät selitykset liittyvät turvallisuuteen. Lue käyttöohje ja kiinnitä huomiota näihin symboleihin.



**VAARA:** Ilmaisee, että on olemassa **hengen tai vakavan henkilövahingon** vaara.



**VAROITUS:** Tarkoittaa mahdollista vaaratilannetta. **Ellei** tilannetta **korjata, se saattaa aiheuttaa hengenvaaran tai vakavan loukkaantumisen.**



**HUOMIO:** Tarkoittaa mahdollista vaaratilannetta. **Ellei** tilannetta **korjata, saattaa aiheutua lievä tai keskinkertainen loukkaantuminen.**

**HUOMAUTUS:** Viittaa menettelyyn, joka **ei välttämättä** aiheuta **henkilövahinkoa** mutta voi aiheuttaa **omaisuusvahingon.**



Sähköiskun vaara.



Tulipalon vaara.

## EU-yhdenmukaisuusilmoitus

KONEDIREKTIIVI



D25700, D25701, D25730

DEWALT vakuuttaa, että nämä tuotteet täyttävät seuraavat määräykset:

98/37/EC (28.12.2009 saakka), 2004/108/EU, 2006/42/EU (alkaen 29.12.2009), 2006/95/EC, EN 60745-1, EN 60745-2-6.

Nämä tuotteet täyttävät myös direktiivin 2004/108/EU vaatimukset. Saat lisätietoja ottamalla yhteyden DEWALTiin. Osoitteet näkyvät käyttöohjeen takasivulla.

Allekirjoittaja vastaa teknisistä tiedoista ja antaa tämän vakuutuksen DEWALTin puolesta.

Horst Grossmann  
Vice President Engineering and Product  
Development  
DEWALT, Richard-Klinger-Straße 11,  
D-65510, Idstein, Saksa  
24.07.2009



**VAROITUS:** Loukkaantumisriskin vähentämiseksi lue tämä käyttöohje.

### Sähkötyökalun yleiset turvallisuusvaroitukset



**VAROITUS! Lue kaikki turvallisuusvaroitukset ja ohjeet** Jos varoituksia ja ohjeita ei noudateta, on olemassa sähköiskun, tulipalon ja/tai vakavan henkilövahingon vaara.

#### SÄILYTÄ KAIKKI VAROITUKSET JA OHJEET MYÖHEMPÄÄ KÄYTTÖÄ VARTEN

Näissä varoituksissa käytettävä sähkötyökalu-ilmaus viittaa verkkovirtaan yhdistettävään tai akkukäyttöiseen työkaluun.

#### 1) TYÖSKENTELYALUEEN TURVALLISUUS

- a) **Pidä työskentelyalue siistinä ja kirkkaasti valaistuna.** Onnettomuuksia sattuu

herkemmin epäsiistissä tai huonosti valaistussa ympäristössä.

- b) **Älä käytä sähkötyökaluja, jos on olemassa räjähdysvaara esimerkiksi syttyvien nesteiden, kaasujen tai pölyn vuoksi.** Sähkötyökalujen aiheuttamat kipinät voivat sytyttää pölyn tai kaasut.
- c) **Pidä lapset ja sivulliset kaukana käyttäessäsi sähkötyökalua.** Keskittymiskyvyn herpaantuminen voi aiheuttaa hallinnan menettämisen.

#### 2) SÄHKÖTURVALLISUUS

- a) **Pistokkeen ja pistorasian on vastattava toisiaan. Älä koskaan tee pistokkeeseen mitään muutoksia. Älä yhdistä maadoitettua sähkötyökalua jatkojohtoon.** Sähköiskun vaara vähenee, jos pistokkeisiin ei tehdä muutoksia ja ne yhdistetään vain niille tarkoitettuihin pistorasioihin.
- b) **Älä kosketa maadoituksessa käytettäviin pintoihin, kuten putkiin, lämpöpattereihin ja jäähdytyslaitteisiin.** Voit saada sähköiskun, jos kehosi on maadoitettu.
- c) **Älä altista sähkötyökaluja sateelle tai kosteudelle.** Sähkötyökaluun menevä vesi lisää sähköiskun vaaraa.
- d) **Älä vaurioita sähköjohtoa. Älä kannata työkaluja sähköjohtosta tai vedä pistoketta pistorasiasta sähköjohton avulla. Pidä sähköjohto kaukana kuumuudesta, öljystä, terävistä reunoista tai liikkuvista osista.** Vaurioituneet tai sotkeutuneet johdot lisäävät sähköiskun vaaraa.
- e) **Jos käytät sähkötyökalua ulkona, käytä vain ulkokäyttöön tarkoitettua jatkojohtoa.** Ulkokäyttöön tarkoitettua jatkojohtoa käyttäminen vähentää sähköiskun vaaraa.
- f) **Jos sähkötyökalua on käytettävä kosteassa paikassa, käytä vikavirtasuojaa.** Tämä vähentää sähköiskun vaaraa.

#### 3) HENKILÖSUOJAUS

- a) **Käyttäessäsi sähkötyökalua pysy valppaana, keskity työhön ja käytä tervettä järkeä. Älä käytä tätä työkalua ollessasi väsynyt tai alkoholin, huumeiden tai lääkkeiden vaikutuksen alaisena.** Keskittymisen herpaantuminen hetkeksikin sähkötyökalua käytettäessä voi aiheuttaa vakavan henkilövahingon.
- b) **Käytä henkilösuojavarusteita. Käytä aina suojalaseja.** Hengityssuojaimen, liukumattomien turvajalkineiden, kypärän ja kuulosuojaimen käyttäminen vähentää henkilövahinkojen vaaraa.

- c) **Estä tahaton käynnistäminen. Varmista, että virtakytkin on OFF-asennossa, ennen kuin kytket sähkötyökalun pistorasiaan, yhdistät siihen akun, nostat työkalun käteesi tai kannat sitä.** Sähkötyökalun kantaminen sormi virtakytkimellä lisää onnettomuusvaaraa.
- d) **Poista kaikki säätöavaimet tai vääntimet ennen sähkötyökalun käynnistämistä.** Sähkötyökalun pyöriivään osaan jäänyt säätöavain tai väännin voi aiheuttaa henkilövahingon.
- e) **Älä kurkottele. Seiso aina vakaasti tasapainossa.** Näin voit hallita sähkötyökalua paremmin odottamattomissa tilanteissa.
- f) **Pukeudu oikein. Älä käytä löysiä vaatteita tai koruja. Pidä hiukset, vaatteet ja kädet loitolla liikkuvista osista.** Löysät vaatteet, korut tai pitkät hiukset voivat tarttua liikkuviin osiin.
- g) **Jos käytettävissä on laitteita pölyn ottamiseksi talteen, käytä niitä.** Pölyn ottaminen talteen voi vähentää pölyn aiheuttamia vaaroja.

#### 4) SÄHKÖTYÖKALUISTA HUOLEHTIMINEN

- a) **Älä kohdistaa sähkötyökaluun liikaa voimaa. Valitse käyttötarkoituksen kannalta oikea sähkötyökalu.** Sähkötyökalu toimii paremmin ja turvallisemmin, kun sitä käytetään sille suunniteltuun käyttötarkoitukseen.
- b) **Älä käytä työkalua, jos virtakytkin ei toimi.** Jos sähkötyökalua ei voi hallita kytkimen avulla, se on vaarallinen ja se on korjattava.
- c) **Katkaise sähkötyökalusta virta ja irrota sen pistoke pistorasiasta tai irrota akku siitä ennen säätämistä, varusteiden vaihtamista tai sähkötyökalun asettamista säilytykseen.** Näin voit vähentää vahingossa käynnistymisen aiheuttaman henkilövahingon vaaraa.
- d) **Varastoi sähkötyökaluja lasten ulottumattomissa. Älä anna sähkötyökaluihin tottumattomien tai näihin ohjeisiin perehtymättömien henkilöiden käyttää sähkötyökaluja.** Sähkötyökalut ovat vaarallisia kouluttamattomien käyttäjien käsissä.
- e) **Pidä sähkötyökalut kunnossa. Tarkista liikkuvat osat, niiden kiinnitys, osien eheys ja muut toimintaan vaikuttavat tekijät. Jos havaitset vaurioita, korjauta sähkötyökalu ennen niiden käyttämistä.** Huonosti kunnossapidetyt sähkötyökalut aiheuttavat onnettomuuksia.

- f) **Pidä leikkaavat pinnat terävinä ja puhtaina.** Kunnossa pidettyjen leikkaavia teräviä reunoja sisältävien työkalut todennäköisyys jumiutua vähenee, ja niitä on helpompi hallita.
- g) **Käytä sähkötyökalua ja sen tarvikkeita, kuten poranteriä, näiden ohjeiden mukaisesti. Ota työskentelyolosuhteet ja tehtävä työ huomioon.** Jos sähkötyökalua käytetään näiden ohjeiden vastaisesti, voi syntyä vaaratilanne.

#### 5) HUOLTO

- a) **Korjauta työkalu valtuutetulla asentajalla. Varaosina on käytettävä vain alkuperäisiä vastaavia osia.** Tämä varmistaa sähkötyökalun turvallisuuden.

#### Muita turvallisuusohjeita iskuporakonetta käytettäessä

- **Käytä kuulosuojaimia.** Altistuminen melulle voi heikentää kuuloa.
- **Käytä työkalun mukana toimitettuja kahvoja.** Hallinnan menettäminen voi aiheuttaa henkilövahingon.
- **Jos laitteen terä voi osua piilotettuihin sähköjohtoihin tai sen omaan sähköjohtoon, tartu työkalun eristettyihin tarttumapintoihin.** Terän osuminen jännitteeseen johtoon tekee sen paljaista metalliosista jännitteisiä, joten käyttäjä voi saada sähköiskun.

#### Vaarat

Seuraavat vaarat ovat olemassa käytettäessä työkalua:

- Pyöriivii tai kuumiin osiin koskemisen aiheuttamat vammat

Turvamääräysten noudattamisesta ja turvalaitteiden käyttämisestä huolimatta tiettyjä vaaroja ei voida välttää. Nämä ovat

- kuulon heikkeneminen.
- sormien puristumisen vaara lisävarustetta vaihdettaessa.
- pölyn hengittämisen aiheuttamat terveysvaarat työstettäessä betonia ja/tai tiiltä

#### Työkalun merkinnät

Seuraavat kuvakkeet näkyvät työkalussa:



Lue käyttöohjeet ennen käyttämistä.





Käytä kuulosuojaimia.



Käytä suojalaseja.

#### PÄIVÄMÄÄRÄKOODIN SIJAINTI [KUVA (FIG.) 1]

Päivämääräkoodi (r) on merkitty koteloon. Se sisältää myös valmistusvuoden.

Esimerkki:

2009 XX XX

Valmistusvuosi

#### Pakkauksen sisältö

Pakkauksen sisältö:

- 1 iskuporakone
- 1 sivukahva
- 1 liina
- 1 sarjan sisältävä rasia (vain K-mallit)
- 1 käyttöohje
- 1 poikkileikkauspiirros
  - *Tarkista, onko työkalussa, osissa tai tarvikkeissa kuljetusvaurioita.*
  - *Lue tämä käyttöohje huolellisesti ennen laitteen käyttämistä.*

#### Kuvaus (kuva 1)



**VAROITUS:** Älä tee sähkötyökaluun tai sen osiin mitään muutoksia. Muutoin voi aiheutua omaisuus- tai henkilövahinkoja.

- a. Virtakytkin
- b. Lukituspainike
- c. Elektroninen nopeuden ja iskuvoiman säädin
- d. Huoltotarpeen merkkivalo
- e. Harjojen kulumisen merkkivalo
- f. Vääntömomentin säädin (D25701/D25730)
- g. Tilanvalintakytkin
- h. Osan pidike
  - i. Istukka
  - j. Sivukahva
  - k. Sivukahvan kiinnike
  - l. Takakahvan paikka
- m. Pääkahva

#### KÄYTTÖTARKOITUS

Iskuporakone on tarkoitettu ammattimaiseen iskuporaamiseen, talttaamiseen, kevyeseen piikkaamiseen ja purkutöihin.

**ÄLÄ** käytä kosteissa olosuhteissa tai jos laitteen lähellä on syttyviä nesteitä tai kaasuja.

Nämä iskuporakoneet on tarkoitettu ammattikäyttöön.

**ÄLÄ ANNA** lasten koskea niihin. Kokemattomat henkilöt saavat käyttää tätä laitetta vain valvotusti.

#### Pehmeä käynnistys

Nopeutta voidaan kasvattaa hitaasti, jotta terä ei siirry pois poraamiskohdasta, kun poraaminen aloitetaan. Tämä ominaisuus myös vähentää vaihteiston ja käyttäjän altistumista väännölle, jos ryhdytään iskuporaamaan terän ollessa aiemmin tehdyssä reiässä.

#### Elektroninen nopeuden ja iskuvoiman säädin (kuva 2)

Elektroninen iskuenergian säätö (c) tuo tullessaan seuraavat edut:

- Pienempiä varusteita voidaan käyttää ilman vaaraa niiden särkymisestä.
- Taltattava tai porattava pehmeä tai hauras materiaali särkyy vähemmän.
- Talttaamisen tarkkuus lisääntyy.

#### Momentinrajoitin

Momentinrajoitin rajoittaa vääntömomenttia, jos terä tarttuu kiinni. Lisäksi tämä estää vaihteistoa ja sähkömoottoria jumiutumasta. Momentinrajoitin on säädetty tehtaalla, eikä säätöä voi muuttaa.

#### Momentinsäädin (D25701, D25730)

Vääntömomentti voidaan säätää suureksi tai pieneksi käyttötarkoituksen mukaan. Normaalissa käytössä kytkin asetetaan matalalle vääntömomentille. Se riittää useimpiin poraamistarkoituksiin. Jos terä tarttuu kiinni matalaa vääntömomenttia käytettäessä, kytkin toimii paljon nopeammin kuin tavallisissa iskuporakoneissa. Jos matala vääntömomentti ei riitä, sitä voidaan kasvattaa. Tällöin vääntömomentti on samanlainen kuin perinteisissä työkaluissa. Kun työkaluun yhdistetään virta, kytkin siirtyy automaattisesti matalalle vääntömomentille.

## Huoltotarpeen merkkivalot (kuva 2)

Keltainen harjojen kulumisen LED-merkkivalo (e) syttyy, kun hiiliharjat ovat kuluneet lähes loppuun. Tällöin työkalu on huollettava seuraavan kahdeksan käyttötunnin aikana. Punainen huoltotarpeen LED-merkkivalo (d) syttyy, kun hiiliharjat ovat kuluneet lähes loppuun tai työkalussa on vika. Lisätietoja on **Kunnossapito**-luvun **Harjat**-kohdassa.

## Täysin tärinältä vaimennettu pääkahva (kuva 1)

Pääkahvan vaimentimet (m) estävät tärinää siirtymästä käyttäjään. Tämä parantaa käyttämismukavuutta.

## Aktiivinen tärinänvaimennus (D25701, D25730)

Aktiivinen tärinänhallinta neutraloi iskuporausmekanismiin aiheuttaman tärinän. Käteen ja käsivarteen kohdistuvan tärinän hallinta tekee pitkäaikaisesta käyttämisestä mukavampaa ja pidentää koneen käyttöikää.

## Sähköturvallisuus

Sähkömoottori toimii vain yhdellä jännitteellä. Tarkista aina, että verkkovirran jännite vastaa tyyppikilpeen merkittyä jännitettä.



Tämä DEWALT-työkalu on kaksoiseristetty EN 60745 -säädösten mukaisesti, joten maadoitusjohdinta ei tarvita.

Jos virtajohto vaurioituu, se on korvattava uudella johdolla, jonka voi hankkia DEWALTin huoltoorganisaation kautta.

## Jatkojohdon käyttäminen

Jatkojohtoa saa käyttää vain, jos se on ehdottoman välttämätöntä. Käytä tämän työkalun vaatimukset täyttävää hyväksyttyä jatkojohtoa. Lisätietoja on teknisissä tiedoissa. Johdinten pienin koko on 1 mm<sup>2</sup> ja suurin pituus 30 m.

Jos käytät johtokelaa, kelaa johto aina kokonaan auki.

## KOKOAMINEN JA SÄÄTÄMINEN



**VAROITUS: Loukkaantumisvaaran vähentämiseksi katkaise laitteesta virta ja irrota pistoke pistorasiasta ennen varusteiden asentamista tai irrottamista sekä ennen säätöjen ja korjausten tekemistä. Varmista, että virtakytkin on OFF-asennossa. Jos laite**

*käynnistyy vahingossa, voi aiheutua loukkaantumisen.*

## SDS-max®-varusteiden asettaminen paikalleen ja irrottaminen (kuva 3A, 3B)

Tässä koneessa käytetään SDS-max®-teriä ja -talttoja. Kuvassa 3B näkyy SDS-max®-terän varren poikkileikkaus.

1. Puhdista ja rasvaa terän varsi.



**VAROITUS:** Levitä terän varteen vain hieman voiteluainetta. Älä levitä voiteluainetta koneeseen.

2. Aseta terän varsi työkalunpitimeen (h). Paina ja käännä terää hieman, kunnes istukka napsahtaa paikalleen.
3. Tarkista vetämällä, että terä on kunnolla paikallaan. Iskemistoiminto edellyttää, että terää voidaan siirtää useita senttimetrejä sen ollessa työkalunpitimessä.
4. Voit irrottaa terän vetämällä istukan lukitusrengasta (h) taaksepäin ja vetämällä terän ulos.

## Toimintatilan valinta (kuva 4A, 4B)

Tätä työkalua voidaan käyttää seuraavissa toimintatiloissa (kuva 4A):

**Iskuporaus:** poraaminen betoniin, kiveen ja tiileen



**Pelkkä iskeminen:** talttaaminen ja purkutyöt Tässä tilassa työkalun avulla voidaan myös vapauttaa kiinni jäänyt poranterä.

1. Voit valita toimintatilan ja kääntämällä tilanvalintakytkintä (g), kunnes se osoittaa halutun tilan symbolia.  
Osan pidikettä (h) on ehkä käännettävä, jotta toimintatilan valitsin (g) ohittaa nollakohdan.
2. Tarkista, että tilanvalintakytkin (g) on lukkiutunut paikalleen.

## Taltan asennon valitseminen (kuva 4A, 4B)

Taltta voidaan kiinnittää 24 eri asentoon (kuva 4B).

1. Käännä toimintatilan valitsinta (g), kunnes se osoittaa nolla-asentoon.
2. Käännä taltta haluamaasi asentoon.
3. Käännä toimintatilan valitsinta (g), kunnes se on pelkän iskemisen asennossa.

4. Käännä talttaa, kunnes se lukittuu paikalleen.

## Elektronisen nopeuden- ja iskuvoiman säätimen asetuksien määrittäminen (kuva 2)

Käännä säädintä (c), kunnes se osoittaa haluttua tasoa. Voit lisätä nopeutta kääntämällä säädintä ylöspäin ja hidastaa nopeutta kääntämällä sitä alaspäin. Oikea asetus löytyy kokeilemalla. Esimerkkejä:

- Taltattaessa tai porattaessa pehmeää ja haurasta materiaalia tai jos haluat käyttää vain vähän tehoa, aseta säädin seuraavaan asentoon:
- Pliikattaessa tai porattaessa kovia materiaaleja aseta säädin korkeampaan asentoon.

## Vääntömomentin säätäminen (kuva 2)

D25701/D25730

Kun työkaluun kytketään virta, alhainen vääntömomentti otetaan käyttöön automaattisesti.

1. Voit valita suuren vääntömomentin siirtämällä vääntömomentin säädintä (f) oikealle, kunnes se lukittuu paikalleen.
2. Voit valita alhaisen vääntömomentin siirtämällä vääntömomentin säädintä (f) vasemmalle, kunnes se lukittuu paikalleen.
3. Osan pidikettä on ehkä käännettävä, jotta mekanismi voi kytkeytyä.

## Sivukahvan kiinnittäminen (kuva 5A–5C)

Sivukahva (j) voidaan asentaa koneen molemmille puolille tai taakse sekä oikea- että vasenkätisille sopivaksi.



**VAROITUS:** Käytä työkalua vain, kun sivukahva on kunnolla paikallaan.

### KIINNITTÄMINEN ETEEN (KUVAT 5A JA 5B)

1. Vie teräsrenkas (q) istukan (i) yli työkalunpitimen (h) taakse. Paina molemmat päät yhteen, kiinnitä holkki (o) ja asenna tappi (p).

2. Aseta sivukahvan kiinnike (n) paikalleen ja käännä kiinnikkeen pyörä (k) kiinni. Älä kiristä.



**VAROITUS:** Kun sivukahvan kiinnike on asetettu paikalleen, sitä ei saa irrottaa.

3. Kiinnitä sivukahva (j) kiinnikkeeseen ja kiristä se.

4. Käännä sivukahva haluamaasi asentoon. Porattaessa vaakasuorassa kookkaalla poranterällä on suositeltavaa asettaa sivukahva noin 20°:n kulmaan hallittavuuden parantamiseksi (kuva 5B).
5. Lukitse sivukahva paikalleen kiristämällä kiinnikkeen pyörä (k).

### KIINNITTÄMINEN TAAKSE (KUVA 5C)

Kiinnittämisestä takaosaan on hyötyä varsinkin porattaessa alaspäin lattiaan.

1. Irrota sivukahva (j) ja irrota se etuosasta. Jätä sivukahvan kiinnike etuosaan.
2. Ruuvaa sivukahva suoraan toiseen takakiinnityskohdista (l) työkalun jommallakummalla puolella.

## KÄYTTÄMINEN

### Käyttöohjeet



#### VAROITUS:

- Noudata aina turvaohjeita ja määräyksiä.
- Tarkista, missä putket ja johdot kulkevat.
- Paina työkalua vain varovaisesti (enintään noin 20 kg:n voimalla). Liian suuri voima ei nopeuta poraamista vaan heikentää tehoa ja voi lyhentää työkalun ikää.
- Pitele työkalua aina tiukasti molemmin käsin ja varmista, että sinulla on tukeva jalansija. Käytä työkalua vain, kun sivukahva on kunnolla paikallaan.

### Käsien oikea asento (kuva 1, 6)



**VAROITUS:** Voit vähentää vakavan henkilövahingon vaaraa pitämällä kädet **AINA** oikeassa asennossa.



**VAROITUS:** Voit vähentää vakavan henkilövahingon vaaraa pitelemällä työkalua **AINA** tiukassa otteessa.

Kädet ovat oikeassa asennossa, kun tartut sivukahvaan (j) yhdellä kädellä ja toisella kädellä pääkahvaan (m).

### Käynnistäminen ja sammuttaminen (kuva 1)

Virtakytkin (a) voidaan lukita lukituspainikkeeseen (b) avulla vain talttaamistilassa. Jos lukituspainiketta käytetään porattaessa, työkalusta katkaistaan virta automaattisesti turvallisuussyistä.

## SUOMI

Käynnistä työkalu painamalla virtakytkintä (a). Työkalu toimii jatkuvasti, kun pidät kytkintä (a) painettuna, työntät lukituspainiketta (b) ylöspäin ja vapautat kytkimen.

Pysäytä työkalu vapauttamalla virtakatkaisin.

Voit lopettaa jatkuvan toiminnan painamalla liipaisinta lyhyesti ja vapauttamalla sen. Sammuta työkalusta virta työn valmistuttua ja ennen pistokkeen irrottamista pistorasiasta.

### Iskuporaaminen

1. Käynnistä työkalu painamalla virtakytkintä (a).
2. Pysäytä työkalu vapauttamalla virtakatkaisin.

### Tavallisella poranterällä poraaminen (kuva 1)

1. Kiinnitä tarvittava terä paikalleen.
2. Käännä toimintatilan valitsin (g) iskuporaamisen asentoon.
3. Aseta elektroninen nopeuden ja iskuvoiman säädin (c) haluamaasi asentoon.
4. Kiinnitä sivukahva (j) paikalleen.
5. Merkitse kohta, johon reikä on porattava.
6. Vie poranterä tähän kohtaan ja käynnistä työkalu.
7. Sammuta työkalusta virta työn valmistuttua ja ennen pistokkeen irrottamista pistorasiasta.

### Laajennusporanterällä poraaminen (kuva 1)

1. Kiinnitä tarvittava laajennusterä paikalleen.
2. Asenna laajennusterään keskiterä.
3. Käännä toimintatilan valitsin (g) iskuporaamisen asentoon.
4. Aseta elektroninen nopeuden ja iskuvoiman säädin (c) keskisuuren tai suuren nopeuden asentoon.
5. Kiinnitä sivukahva (j) paikalleen.
6. Aseta poranterän keskiosa oikeaan kohtaan ja käynnistä työkalu. Pora, kunnes terä on työntynyt betoniin noin 1 cm:n syvyyteen.
7. Pysäytä työkalu ja irrota keskiterä. Työnnä laajennusterä takaisin reikään ja jatka poraamista.
8. Jos porattava rakenne on paksumpi kuin terän syvyys, poista betoni terän sisältä säännöllisesti. Voit estää betonia rikkoutumasta reiän ympäriltä poraamalla ensin keskiterällä reiän koko

rakenteen läpi. Pora tämän jälkeen puoliväliin saakka molemmilta puolilta.

9. Sammuta työkalusta virta työn valmistuttua ja ennen pistokkeen irrottamista pistorasiasta.

### Piikkaaminen ja talttaaminen (kuva 1)

1. Aseta tarvittava taltta paikalleen ja käännä se käsin johonkin 24 mahdollisesta asennosta.
2. Käännä toimintatilan valitsinta (g), kunnes se on pelkän iskemisen asennossa.
3. Aseta elektroninen nopeuden ja iskuvoiman säädin (c) haluamaasi asentoon.
4. Kiinnitä sivukahva (j) paikalleen.
5. Käynnistä työkalu ja aloita työskentely.
6. Sammuta työkalusta virta työn valmistuttua ja ennen pistokkeen irrottamista pistorasiasta.

### KUNNOSSAPITO

DEWALT-työkalusi on suunniteltu käytettäväksi pitkään ja edellyttämään vain vähän kunnossapitoa. Oikea käsittely ja säännöllinen puhdistus varmistavat laitteen ongelmattoman toiminnan.



**VAROITUS: Loukkaantumisvaaran vähentämiseksi katkaise laitteesta virta ja irrota pistoke pistorasiasta ennen varusteiden asentamista tai irrottamista sekä ennen säätöjen ja korjausten tekemistä. Varmista, että virtakytkin on OFF-asennossa. Jos laite käynnistyy vahingossa, voi aiheutua loukkaantuminen.**

Käyttäjä ei voi huoltaa tätä laitetta. Vie tämä työkalu valtuutettuun DEWALT-huoltokorjaamoon huollettavaksi noin 150 käyttötunnin jälkeen. Jos tätä ennen ilmenee ongelmia, ota yhteys valtuutettuun DEWALT-huoltokorjaamoon.

### Harjat (kuva 2)

Keltainen harjojen kulumisen LED-merkkivalo (e) syttyy, kun hiiliharjat ovat kuluneet lähes loppuun. Harjat kestävät käyttöä enää noin kahdeksan tuntia. Tämän jälkeen moottori sammuu automaattisesti.

Käyttäjä ei voi vaihtaa hiiliharjoja. Vie työkalu valtuutettuun DEWALT-huoltokorjaamoon.

Työkalu on toimitettava huoltoon, kun huoltotarpeen merkkivalo (d) syttyy.



## Voiteleminen

Tätä sähkötyökalua ei tarvitse voidella.

Lisävarusteet on voideltava säännöllisesti SDS-plus®-kiinnityskohdan ympäriltä.



## Puhdistaminen



**VAROITUS:** Puhalla lika ja pöly kotelosta kuivalla ilmalla, kun niitä kertyy ilmanvaihtoaukkoihin tai niiden ympärille. Käytä tällöin hyväksytyjä silmäsuojuksia ja hengityssuojainta.



**VAROITUS:** Älä koskaan puhdistu muita kuin metallipintoja liuottimien tai muiden voimakkaiden kemikaalien avulla. Nämä kemikaalit voivat heikentää näissä osissa käytettyjä materiaaleja. Käytä vain vedellä ja miedolla pesuaineella kostutettua kangasta. Älä päästä mitään nestettä laitteen sisään. Älä upota mitään laitteen osaa nesteeseen.

## Lisävarusteet



**VAROITUS:** Muita kuin DEWALT-lisävarusteita ei ole testattu tämän työkalun kanssa, joten niiden käyttäminen voi olla vaarallista. Käytä tämän laitteen kanssa vain DEWALTin suosittelemia varusteita vahingoittumisvaaran vähentämiseksi.

Erilaisia SDS Max® -poranteriä ja -talttoja on saatavana lisävarusteina.

Saat lisätietoja jälleenmyyjästäsi.

## Ympäristön suojeleminen



Toimita tämä laite kierrätykseen. Tätä tuotetta ei saa hävittää kotitalousjätteen mukana.

Jos DEWALT-tuote on tullut elinkaarensa päähän tai jos et enää tarvitse sitä, älä hävitä sitä kotitalousjätteenä. Toimita se kierrätykseen.



Kierrätykseen toimitetut käytetyt tuotteet ja pakkaus voidaan käyttää uudelleen. Tämä suojelee ympäristöä ja vähentää raaka-aineiden tarvetta.

Paikallisissa määräyksissä voidaan edellyttää, että sähkölaitteet on toimitettava kierrätysasemalle tai jälleenmyyjälle, jolta ostit uuden tuotteen.

DEWALT kierrättää DEWALT-tuotteet, kun ne ovat tulleet elinkaarensa päähän. Voit käyttää tätä palvelua palauttamalla tuotteen valtuutettuun huoltokorjaamoon. Se toimitetaan sieltä meille.

Saat lähimmän valtuutetun DEWALT-huoltokorjaamon tiedot ottamalla yhteyden lähimpään DEWALT-toimipisteeseen. Yhteystiedot ovat tässä käyttöohjeessa. Luettelo valtuutetuista DEWALT-huoltokorjaamoista ja myynnin jälkeisestä palvelusta on Internet-sivustossa [www.2helpU.com](http://www.2helpU.com).

**TAKUU**

DEWALT luottaa tuotteidensa laatuun ja antaa erinomaisen takuun tämän tuotteen ammattikäyttäjille. Tämä takuu laajentaa käyttäjän oikeuksia heikentämättä ammattikäyttäjän sopimusperusteisia oikeuksia eikä yksityisen muun kuin ammattikäyttäjän lainsäädäntöön perustuvia oikeuksia. Tämä takuu on voimassa kaikissa EU- ja ETA-maissa.

**• 30 PÄIVÄN TYYTYVÄISYYSTAKUU ILMAN RISKEJÄ •**

Jos et ole täysin tyytyväinen DEWALT-työkalun toimintaan, palauta se ostopaikkaan 30 päivän kuluessa kaikkine osineen. Saat rahat takaisin. Tuote saa olla kulunut vain kohtalaisesti, ja ostotodistus on esitettävä.

**• VUODEN HUOLTOSOPIMUS MAKSUTTA •**

Jos DEWALT-työkalusi tarvitsee huoltoa 12 kuukauden kuluessa ostamisesta, valtuutettu DEWALT-huoltokorjaamo tekee sen ilmaiseksi. Ostotodistus on esitettävä. Takuu kattaa myös työn. Takuu ei kata tarvikkeita eikä varaosia, ellei niissä ole vikaa.

**• YHDEN VUODEN TAKUU •**

Jos DEWALT-tuotteeseesi tulee vika 12 kuukauden aikana ostopäivästä materiaali- tai valmistusvirheen vuoksi, DEWALT vaihtaa kaikki vialliset osat maksutta tai harkintansa mukaan vaihtaa laitteen maksutta edellyttäen, että

- laitetta ei ole väärinkäytetty
- laite on kulunut vain normaalisti
- valtuuttamattomat henkilöt eivät ole yrittäneet korjata laitetta
- ostotodistus esitetään
- laite palautetaan kaikkine alkuperäisine osineen.

Voit pyytää takuuhuoltoa ottamalla yhteyden laitteen jälleenmyyjään tai lähimpään valtuutettuun DEWALT-huoltokorjaamoon. Saat yhteystiedot DEWALT-kuvastosta tai ottamalla yhteyden tässä käyttöohjeessa näkyvään DEWALTin toimipaikkaan. Luettelo valtuutetuista DEWALT-huoltokorjaamoista ja myynnin jälkeisestä palvelusta on Internet-sivustossa [www.2helpU.com](http://www.2helpU.com).

# ROTERANDE SLAGBORRMASKIN

## D25700, D25701, D25730

### Gratulerar!

Du har valt ett DEWALT-verktyg. År av erfarenhet, grundlig produktutveckling och innovation gör DEWALT till en av de pålitligaste partnerna för fackmannamässiga elverktygs-användare.

### Tekniska data

		D25700	D25701	D25730
Spänning	V	230	230	230
Typ		1	2	2
Strömförsörjning	W	1250	1300	1500
Slagenergi	J	1,5–13	2–14	3–14
Total bormingsräckvidd i betong:				
hårda borrar	mm	12–48	12–48	18–52
kärborrar	mm	40–115	40–125	40–150
Optimal bormingsräckvidd i betong:				
hårda borrar	mm	25–40	25–45	28–48
Mejselpositioner		24	24	24
Verktygshållare		SDS Max®	SDS Max®	SDS Max®
Vikt	kg	7,8	8,3	9,5

$L_{PA}$ (ljudtryck)	dB(A)	84	84	84
$K_{PA}$ (ljudtryck, osäkerhet)	dB(A)	2,8	2,8	2,8
$L_{WA}$ (akustisk effekt)	dB(A)	105	105	105
$K_{WA}$ (ljudtryck, osäkerhet)	dB(A)	2,8	2,8	2,8

Vibration, totalvärden (triaxvektor-summa) fastställd i enlighet med EN 60745-1, EN 60745-2-6:

Vibration, emissionsvärde $a_h$				
Borming i betong				
$a_{h, HD} =$	m/s <sup>2</sup>	15,0	10,0	11,5
Osäkerhet K =	m/s <sup>2</sup>	1,8	1,6	2,4
Vibration, emissionsvärde $a_h$				
Mejsling				
$a_{h, Cheq} =$	m/s <sup>2</sup>	12,0	9,5	10,5
Osäkerhet K =	m/s <sup>2</sup>	1,5	1,6	1,6

Den emissionsnivå för vibration som anges i detta informationsblad har uppmätts i enlighet med en standardiserad test som anges i EN 60745, och den kan användas för att jämföra ett verktyg med ett annat. Den kan användas för att få fram en preliminär uppskattning av exponering.



**VARNING:** Den angivna emissionsnivån för vibration gäller vid verktygets huvudsakliga användning. Om verktyget emellertid används för andra tillämpningar, med andra tillbehör, eller om det är dåligt underhållet kan vibrationen avvika. Detta kan avsevärt öka exponeringsnivån under hela dess arbetstid.

En uppskattning av exponeringsnivån för vibrationer bör dessutom ta med i beräkningen de gånger verktyget är avstängt, eller när det är igång utan att utföra sitt arbete. Detta kan avsevärt minska exponeringsnivån under hela dess arbetstid.

Identifiera ytterligare säkerhetsåtgärder för att skydda handhavaren mot verkningarna av vibration, såsom att: underhålla verktyget och tillbehören, hålla händerna varma, organisera arbetsgången.

### Säkringar:

Europa 230 Volt verktyg 10 Ampere, starkström

### Definitioner: Säkerhetsriktlinjer

Nedanstående definitioner beskriver allvarighetsnivån för varje signalord. Var god läs handboken och uppmärksamma dessa symboler.



**FARA:** Indikerar en omedelbart riskfylld situation som, om den inte undviks, **kommer att resultera i dödsfall eller allvarlig personskada.**



**VARNING:** Indikerar en potentiellt riskfylld situation som, om den inte undviks, **skulle kunna resultera i dödsfall eller allvarlig personskada.**



**SE UPP!** Indikerar en potentiellt riskfylld situation som, om den inte undviks, **kan resultera i mindre eller medelmåttig personskada.**

**OBSERVERA:** Anger en praxis som **inte är relaterad till personskada** som, om den inte undviks, **skulle kunna resultera i egendomsskada.**



Anger risk för elektrisk stöt.



Anger risk för eldsvåda.

## EC-Följsamhetsdeklaration

MASKINDIREKTIV



D25700, D25701, D25730

DEWALT deklarerar att dessa produkter, beskrivna under "tekniska data" uppfyller:

98/37/EC (till dec. 28, 2009), 2004/108/EC, 2006/42/EC (från dec. 29, 2009), 2006/95/EC, EN 60745-1, EN 60745-2-6.

Dessa produkter uppfyller dessutom direktiv 2004/108/EC. För mer information, var god kontakta DEWALT på följande adress, eller se handbokens baksida.

Undertecknad är ansvarig för sammanställning av den tekniska filen och gör denna förklaring å DEWALTs vägnar.

Horst Grossmann  
Vicepresident, Konstruktion och Produktutveckling  
DEWALT, Richard-Klinger-Straße 11,  
D-65510, Idstein, Tyskland  
24.07.2009



**VARNING:** För att minska risken för personskada, läs instruktionshandboken.

## Säkerhetsvarningar, Allmänt Elverktyg



**VARNING! Läs alla säkerhetsvarningar och alla instruktioner.** Underlåtenhet att följa varningarna och instruktionerna kan resultera i elektrisk stöt, eldsvåda och/eller allvarlig personskada.

### SPARA ALLA VARNINGAR OCH INSTRUKTIONER FÖR FRAMTIDA REFERENS

Termen "elverktyg" i varningarna syftar på ditt starkströmsdrivna (sladdanslutna) elverktyg eller batteridrivna (sladdlösa) elverktyg.

#### 1) SÄKERHET PÅ ARBETSOMRÅDET

- Håll arbetsområdet rent och ordentligt upplyst.** Belamrade eller mörka områden inbjuder till olyckor.

- Använd inte elektriska verktyg i explosiva atmosfärer, såsom i närvaron av lättantändliga vätskor, gaser eller damm.** Elektriska verktyg ge upphov till gnistor som kan antända dammet eller ångorna.
- Håll barn och åskådare borta meda du arbetar med ett elverktyg.** Distractioner kan göra att du förlorar kontrollen.

#### 2) ELEKTRISK SÄKERHET

- Kontakterna till elverktyget måste matcha uttaget. Modifiera aldrig kontakten på något sätt. Använd inte några adapterpluggar med jordanslutna (jordade) elektriska verktyg.** Omodifierade kontakter och matchande uttag minskar risken för elektrisk stöt.
- Undvik kroppskontakt med jordanslutna eller jordade ytor såsom rör, värmeelement, spisar och kylskåp.** Det finns en ökad risk för elektrisk chock om din kropp är jordansluten eller jordad.
- Utsätt inte elektriska verktyg för regn eller våta förhållanden.** Vatten som kommer in i ett elverktyg ökar risken för elektrisk stöt.
- Missbruka inte sladden. Använd aldrig sladden till att bära, dra eller koppla bort elverktyget från strömmen. Håll sladden borta från värme, olja, skarpa kanter eller rörliga delar.** Skadade eller tilltrasslade sladdar ökar risken för elektrisk stöt.
- När du arbetar med ett elverktyg utomhus, använd en förlängningssladd som passar för utomhusanvändning.** Användning av en sladd som passar för utomhusanvändning minskar risken för elektrisk stöt.
- Om arbete med ett elverktyg i en fuktig lokal är oundvikligt, använd ett uttag som är skyddat med jordfelsbrytare (RCD).** Användning av en RCD minskar risken för elektrisk stöt.

#### 3) PERSONLIG SÄKERHET

- Var vaksam, ha koll på vad du gör och använd sunt förnuft när du arbetar med ett elverktyg. Använd inte ett elverktyg när du är trött eller påverkad av droger, alkohol eller medicinering.** Ett ögonblicks uppmärksamhet när du arbetar med elektriska verktyg kan resultera i allvarlig personskada.
- Använd personlig skyddsutrustning. Bär alltid ögonskydd.** Skyddsutrustning såsom dammfilterskydd, halksäkra säkerhetsskor, skyddshjälm eller hörselskydd som används för lämpliga förhållanden minskar personskador.



- c) **Förebygg oavsiktlig igångsättning. Se till att strömbrytaren är i frånläge innan du ansluter till strömkällan och/eller batteripaketet, plockar upp eller bär verktyget.** Att bära elektriska verktyg med ditt finger på strömbrytaren eller att strömsätta elektriska verktyg som har strömbrytaren på är att invitera olyckor.
- d) **Avlägsna eventuell justeringsnyckel eller skiftnyckel innan du sätter på elverktyget.** En skiftnyckel eller en nyckel som sitter kvar på en roterande del av elverktyget kan resultera i personskada.
- e) **Böj dig inte för långt. Bibehåll alltid ordentligt fotfäste och balans.** Detta möjliggör bättre kontroll av elverktyget i oväntade situationer.
- f) **Klä dig ändamålsenligt. Bär inte lösa kläder eller smycken. Håll hår, beklädnad och handskar borta från delar i rörelse.** Lösa kläder, smycken eller långt hår kan fastna i delar i rörelse.
- g) **Om det finns anordningar för anslutning av apparater för dammutrensning och insamling, se till att dessa är anslutna och används på ett korrekt sätt.** Användning av dammuppsamling kan minska dammrelaterade faror.

#### 4) ANVÄNDNING OCH SKÖTSEL AV ELVERKTYG

- a) **Tvinga inte elverktyget. Använd det korrekta elverktyget för din tillämpning.** Det korrekta elverktyget gör arbetet bättre och säkrare vid den hastighet för vilket det konstruerades.
- b) **Använd inte elverktyget om strömbrytaren inte sätter på och stänger av det.** Ett elverktyg som inte kan kontrolleras med strömbrytaren är farligt och måste repareras.
- c) **Ta ur kontakten från strömkällan och/eller batteripaketet från elverktyget innan du gör några justeringar, byter tillbehör eller lägger elverktygen i förvaring.** Sådana förebyggande säkerhetsåtgärder minskar risken att oavsiktligt starta elverktyget.
- d) **Förvara elektriska verktyg som inte används utom räckhåll för barn, och låt inte personer som är obekanta med elverktyget eller med dessa instruktioner använda elverktyget.** Elektriska verktyg är farliga i händerna på utbildade användare.
- e) **Underhåll elektriska verktyg. Kontrollera för feljustering eller om rörliga delar har fastnat, bristning hos delar och andra eventuella förhållanden som kan komma att påverka elverktygets funktion. Om det är skadat, se till att elverktyget blir reparerat före användning.** Många olyckor

orsakas av dåligt underhållna elektriska verktyg.

- f) **Håll kapningsverktyg vassa och rena.** Ordentligt underhållna kapningsverktyg med vassa sågkanter är mindre sannolika att fastna och är lättare att kontrollera.
- g) **Använd elverktyget, tillbehören och verktygssatserna, etc. i enlighet med dessa instruktioner, och ta hänsyn till arbetsförhållandena och det arbete som ska utföras.** Användningen av elverktyget för andra verksamheter än de som det är avsett för skulle kunna resultera i en farlig situation.

#### 5) SERVICE

- a) **Se till att ditt elverktyg får service av en kvalificerad reparatör, som endast använder identiska ersättningsdelar.** Detta säkerställer att elverktygets säkerhet bibehålles.

#### Ytterligare Säkerhetsinstruktioner för Roterande Hammare

- **Bär öronskydd.** Att utsättas för buller kan orsaka förlust av hörseln.
- **Använd de hjälphanthug som levereras med verktyget.** Förlust av kontroll kan orsaka personskada.
- **Håll endast i elverktyget via isolerade greppytor när du utför ett arbete där kapningstillbehöret kan komma i kontakt med dold trådledning eller med sin egen sladd.** Kapningstillbehör som kommer i kontakt med en strömförande tråd kan göra exponerade metalldelar hos elverktyget strömförande och ge handhavaren en stöt.

#### Inneboende risker

Följande risker är naturligt förekommande vid användningen av roterande hammare:

- Personskador orsakade av att vidröra verktygets roterande eller heta delar

Trots applicering av de relevanta säkerhetsbestämmelserna och implementeringen av säkerhetsapparater kan vissa återstående risker inte undvikas. Dessa är:

- Hörselnedsättning.
- Risk för att klämma fingrar vid byte av tillbehör.
- Hälsorisker orsakade av inandning av damm som utvecklas vid arbete med betong och/eller murverk.

## Märkningar på verktyg

Följande bildikoner visas på verktyget:



Läs instruktionshandbok före användning.



Bär öronskydd.



Bär ögonskydd.

### DATUMKODPLACERING (FIG. 1)

Datumkoden (r), vilken också inkluderar tillverkningsår, finns tryckt i kåpan.

Exempel:

2009 XX XX

Tillverkningsår

## Förpackningsinnehåll

Förpackningen innehåller:

- 1 Roterande slagborrmaskin
- 1 Sidohandtag
- 1 Duk
- 1 Satsbox (endast K-modellerna)
- 1 Instruktionshandbok
- 1 Sprängskiss
  - *Kontrollera med avseende på skada på verktyget, på delar eller tillbehör som kan tänkas ha uppstått under transporten.*
  - *Ta dig tid att grundligt läsa och förstå denna handbok före användning.*

## Beskrivning (FIG. 1)



**VARNING:** Modifiera aldrig elverktyget eller någon del av det. Skada eller personskada skulle kunna uppstå.

- a. På/av-omkopplare
- b. Låsningssknapp
- c. Ratt för elektronisk kontroll av hastighet och slag
- d. Serviceindikator, lysdiod
- e. Indikator för slitage på borsten, lysdiod
- f. Kontrollbrytare för vridmoment (D25701/D25730)
- g. Lägesväljare
- h. Verktygshållare
- i. Inställningsreglage

- j. Sidohandtag
- k. Fastklämningsratt för sidohandtag
- l. Plats för bakre sidohandtag
- m. Huvudhandtag

### AVSEDD ANVÄNDNING

Din roterande slagborrmaskin har konstruerats för yrkesmässig slagborrning och lätt flisning, mejsling och rivningsarbete.

Använd **INTE** under våta förhållanden eller i närheten av lättantändliga vätskor eller gaser.

Dessa slagborrar är yrkesmässiga elverktyg.

**LÅT INTE** barn komma i kontakt med verktyget. Överinseende krävs när oerfarna handhavare använder detta verktyg.

## Mjukstartsfunktion

Funktionen för mjukstart möjliggör att hastigheten långsamt ökar, och förhindrar på så sätt att borrspetsen vandrar bort från det avsedda håll-läget vid start. Funktionen för mjukstart minskar också att den omedelbara vridmoment-reaktionen överförs till växlingen och användaren, om slagborren startas med borrspetsen i ett befintligt håll.

## Elektronisk kontroll av hastighet och slag

Den elektroniska kontrollen av hastighet och slag (c) innebär följande fördelar:

- användning av mindre tillbehör utan risk för brott;
- minimerad flisning vid mejsling eller borring i mjuka eller sköra material;
- optimal verktygskontroll för exakt mejsling.

## Vridmomentbegränsande koppling

Den vridmomentbegränsande kopplingen minskar den maximala vridmoment-reaktion som överförs till användaren i händelse av att en borrspets fastnar. Denna egenskap hindrar också växlingen och den elektriska motorn från att överstegas. Den vridmomentbegränsande kopplingen har blivit fabriksinställd och kan inte justeras.

## Fullständig vridmomentkontroll D25701, D25730

Kopplingens vridmoment kan växlas mellan hög och låg, beroende på tillämpning. Vid normal användning är kopplingen inställd på lågt vridmoment, vilket har tillräckligt vridmoment för de flesta borringstillämpningar. Om borrspetsen

kläms fast vid lågt vridmoment, aktiveras kopplingen mycket snabbare än vanliga slagborr-kopplingar. Vid tillfällen där lågt vridmoment inte är tillräckligt kan verktyget växlas till högt vridmoment, vilket ger en vridmoment-inställning liknande den hos vanliga maskiner. Varje gång verktyget ansluts till strömmen kommer kopplingen automatiskt att återställas till lågt vridmoment.

### Serviceindikator-lysdioder (fig. 2)

Den gula serviceindikator-lysdioden (e) tänds när kolborstarna är nästan nedslitna, för att indikera att verktyget behöver service under de närmaste 8 användningstimmarna. Den röda serviceindikator-lysdioden (d) tänds om något är fel med verktyget eller om borstarna är helt nedslitna (se **Borstar** under **Underhåll**).

### Helt vibrationsdämpat huvudhandtag (fig. 1)

Dämparna i huvudhandtaget (m) absorberar de vibrationer som överförs till användaren. Detta förbättrar användarens komfort under arbetet.

### Aktiv vibrationskontroll, D25701, D25730

Den aktiva vibrationskontrollen neutraliserar studsreaktionsvibration från hammar-mekanismen. Minskning av vibration i hand and arm möjliggör bekvämare användning under längre tidsperioder, och förlänger enhetens livslängd.

### Elektrisk Säkerhet

Den elektriska motorn har konstruerats för endast en spänning. Kontrollera alltid att strömförsörjningen motsvarar spänningen på klassificeringsplattan.



Ditt DEWALT-verktyg är dubbel-isolerad i enlighet med EN 60745; därför behövs ingen jordningstråd.

Om starkströmssladden är skadad måste den bytas ut mot en speciellt preparerad sladd som finns att få genom DEWALTs serviceorganisation.

### Användning av Förlängningssladd

En förlängningssladd bör inte användas, såvida den inte är absolut nödvändig. Använd en godkänd förlängningssladd, lämplig för ditt verktygs strömmatning (se tekniska data). Minsta ledningsstorlek är 1 mm<sup>2</sup>; maximala längden är 30 m.

Vid användning av en sladdvinda, dra alltid ut sladden helt och hållet.

## HOPMONTERING OCH JUSTERINGAR



**VARNING:** För att minska risken för personskada, stäng av enheten och koppla bort maskinen från strömkällan innan du installerar och tar bort tillbehör, före justering eller ändring av inställningar eller vid reparationer. Se till att startknappen är i AV-läge. En oavsiktlig igångsättning kan orsaka personskada.

### Insättning och borttagning av SDS Max<sup>®</sup>-tillbehör (fig. 3A, 3B)

Denna maskin använder SDS Max<sup>®</sup>-borrspetsar (se inlagan i figur 3B för ett tvärsnitt av ett SDS Max<sup>®</sup>-borrspetssskafte).

1. Rengör och smörj borrspetssskafte.



**VARNING:** Applicera bara en liten mängd smörjmedel på borrspetssskafte. Applicera inte smörjmedel på maskinen.

2. Sätt in borrspetssskafte i verktygshållaren (h), och tryck och vrid borrspetsen en aning till dess hylsan snäpper på plats.
3. Dra på borrspetsen för att kontrollera att den är ordentligt låst. Hammar-funktionen kräver att borrspetsen kan röra sig axiellt flera centimeter när den är låst i verktygshållaren.
4. För att avlägsna en borrspets, dra tillbaka verktygshållarens låshylsa (h) och dra ut borrspetsen ur verktygshållaren.

### Att välja arbetsläge (fig. 4A, 4B)

Verktyget kan användas i följande arbetslägen (fig. 4A):



**Slagborrning:** för bormningsarbeten i betong, sten och murverk.



**Enbart slagborrning:** för mejsling och rivningsarbets-tillämpningar. I detta läge kan verktyget också användas som en hävstång för att frigöra en borrspets som har fastnat.

1. För att välja arbetsläge, vrid lägesväljarens omkopplare (g) till dess den pekar på symbolen för det erforderliga läget.

Det kan bli nödvändigt att vrida verktygshållaren (h) en aning så att lägesväljarens omkopplare (g) kan gå förbi "0"-läget.

2. Kontrollera att lägesväljarens omkopplare (g) är låst på plats.

## Indexering av Mejsel-läget (fig. 4A, 4B)

Mejseln kan indexeras och låsas i 24 olika lägen (fig. 4B).

1. Vrid lägesväljarens omkopplare (g) tills den pekar på "0"-läget.
2. Vrid mejseln till det önskade läget.
3. Vrid lägesväljarens omkopplare (g) till "endast hammare"-läget.
4. Vrid mejseln tills den låser på plats.

## Inställning av ratten för elektronisk kontroll av hastighet och slag (fig. 2)

Vrid ratten (c) till den önskade nivån. Vrid ratten uppåt för högre hastighet, och nedåt för lägre hastighet. Den erforderliga inställningen är en fråga om erfarenhet. T.ex:

- Vid mejsling eller borrarning av mjuka, sköra material eller när minsta flisning krävs, sätt ratten på en låg inställning;
- vid brytning eller borrarning i hårdare ämnen, sätt ratten på en hög inställning.

## Inställning av styromkopplaren för vridmoment (fig. 2)

### D25701/D25730

Verktyget väljer automatiskt lågt vridmomentläge varje gång det kopplas in.

1. För att välja högt vridmoment, dra styromkopplaren för vridmoment (f) åt höger tills den låser sig i läge.
2. För att välja lågt vridmoment, dra styromkopplaren för vridmoment (f) åt vänster tills den låser sig i läge.
3. Det kan bli nödvändigt att vrida verktygshållaren en aning så att mekanismen får greppa in.

## Hopmontering och inpassning av sidohandtaget (fig. 5A–5C)

Sidohandtaget (j) kan monteras fram eller bak på endera sidan av maskinen, för att passa både högerhänta och vänsterhänta användare.



**VARNING:** Använd alltid verktyget med sidohandtaget ordentligt hopmonterat.

### MONTERING AV FRÄMRE LÄGE (FIG. 5A, 5B)

1. Snäpp stålringen (q) över inställningsreglaget (i) bakom verktygshållaren (h). Kläm ihop bågge änden, montera bussningen (o) och sätt in stiftet (p).

2. Placera sidohandtagets klämma (n) och skruv på klämmans ratt (k). Dra inte åt.



**VARNING:** När det väl har satts ihop bör sidohandtagets klämma aldrig tas bort.

3. Skruva in sidohandtaget (j) i klämmans ratt och dra åt.
4. Vrid sidohandtagets monteringsuppsättning till det önskade läget. För horisontell borrarning med en tung borspets rekommenderar vi placering av sidohandtaget i en vinkel på ung. 20° för optimal kontroll (fig. 5B).
5. Lås sidohandtagets monteringsuppsättning på plats genom att dra åt klämmans ratt (k).

### MONTERING I BAKRE LÄGE (FIG. 5C)

Det bakre läget är särskilt användbart vid borrarning nedåt i ett golv.

1. Skruva bort sidohandtaget (j) och avlägsna det från det främre läget. Lämna sidohandtagets montage i det främre läget.
2. Skruva fast sidohandtaget direkt på ett av de bakre lägena för sidohandtaget (l) på endera sidan av verktyget.

## ANVÄNDNING

### Bruksanvisning



#### VARNING:

- *lakta alltid säkerhetsinstruktionerna och tillämplbara bestämmelser.*
- *Var medveten om placeringen av rördragnings och tråddragnings.*
- *Applicera bara ett försiktigt tryck på verktyget (ung. 20 kg). För stor kraft påskyndar inte borrarningen, men minskar verktygets prestation och kan eventuellt förkorta verktygets livslängd.*
- *Håll alltid verktyget stadigt med bägge händer, och se till att du står stadigt. Använd alltid verktyget med sidohandtaget ordentligt hopmonterat.*

### Korrekt Handplacering (fig. 1, 6)



**VARNING:** För att minska risken för allvarlig personskada, använd **ALLTID** korrekt handställning, så som visas.



**VARNING:** För att minska risken för allvarlig personskada, håll **ALLTID** verktyget säkert, för att förekomma en plötslig reaktion.

Korrekt handplacering innebär en hand på sidohandtaget (j), och den andra handen på huvudhandtaget (m).

### Att sätta på och stänga av (fig. 1)

Låsaktiveringsknappen (b) tillåter att på/avomkopplaren (a) endast låses i mejslingsläget. Om låsaktiveringsknappen aktiveras i borraringsläget kommer verktyget, som en säkerhetsfunktion, automatiskt att stängas av.

För att sätta på maskinen, tryck på på/av-omkopplaren (a).

För kontinuerlig drift, tryck och håll in avtryckaren (a), dra låsaktiveringsknappen (b) uppåt och släpp omkopplaren.

För att stoppa verktyget, släpp omkopplaren.

För att få verktyget att upphöra med kontinuerlig drift, tryck kortvarigt på omkopplaren och släpp upp den. Stäng alltid av verktyget när arbetet är klart, och innan du drar ur kontakten.

### Slagborrning

1. För att sätta på maskinen, tryck på på/av-omkopplaren (a).
2. För att stoppa verktyget, släpp omkopplaren.

### Borrning med en solid borrarpspets (fig. 1)

1. Sätt in den tillämpliga borrarpspetsen.
2. Vrid lägesväljarens omkopplare (g) till slagborrningsläget.
3. Ställ in ratten för den elektroniska kontrollen av hastighet och slag (c).
4. Sätt på och justera sidohandtaget (j).
5. Märk ut den punkt där hålet ska borraras.
6. Placera borrarpspetsen på denna plats och sätt på verktyget.
7. Stäng alltid av verktyget när arbetet är klart, och innan du drar ur kontakten.

### Borrning med en kärnborr (fig. 1)

1. Sätt in den tillämpliga kärnborren.
2. Montera in centerborren i kärnborren.
3. Vrid lägesväljarens omkopplare (g) till slagborrningsläget.
4. Ställ in ratten för elektronisk kontroll av hastighet och slag (c) till moderat eller hög hastighet.
5. Sätt på och justera sidohandtaget (j).

6. Placera centerborren på platsen och sätt på verktyget. Borra tills kärnan tränger igenom in i betongen, ung. 1 cm.
7. Stoppa verktyget och ta bort centerborren. Sätt tillbaka kärnborret i hålet och fortsätt borra.
8. Vid borrarng genom en struktur som är tjockare än kärnborrets djupgående, bryt loss den runda cylindern av betong eller kärnmaterial inuti borrarpspetsen med regelbundna mellanrum.  
För att undvika oönskad lossbrytning av betong runt hålet, borra först ett hål med samma diameter som centerborret, hela vägen genom strukturen. Borra därefter kärnhålet halvvägs in från vardera sidan.
9. Stäng alltid av verktyget när arbetet är klart, och innan du drar ur kontakten.

### Flisning och mejsling (fig. 1)

1. Sätt in den tillämpliga mejseln och vrid den för hand för att låsa den i ett av 24 lägen.
2. Vrid lägesväljarens omkopplare (g) till 'endast slagborr'-läget.
3. Ställ in ratten för den elektroniska kontrollen av hastighet och slag (c).
4. Sätt på och justera sidohandtaget (j).
5. Starta verktyget och börja arbeta.
6. Stäng alltid av verktyget när arbetet är klart, och innan du drar ur kontakten.

### UNDERHÅLL

Ditt elverktyg från DEWALT har konstruerats för att arbeta över en lång tidsperiod med minimalt underhåll. Kontinuerlig tillfredsställande drift beror på ordentlig verktygsvård och regelbunden rengöring.



**VARNING: För att minska risken för personskada, stäng av enheten och koppla bort maskinen från strömkällan innan du installerar och tar bort tillbehör, före justering eller ändring av inställningar eller vid reparationer. Se till att startknappen är i AV-läge. En oavsiktlig igångsättning kan orsaka personskada.**

Denna maskin kan inte servas av användaren. Ta verktyget till ett behörigt reparationsombud för DEWALT efter ungefär 150 timmars användning. Om problem uppstår före denna tid, kontakta ett behörigt reparationsombud för DEWALT.

## Borstar (fig. 2)

Den gula serviceindikator-lysdioden (e) tänds när kolborstarna är nästan nedslitna. Efter ytterligare 8 timmars användning kommer borstarna att vara helt nedslitna, och motorn automatiskt att stängas av.

Kolborstarna kan inte servas av användaren. Ta verktyget till ett behörigt reparationsombud för DEWALT.

Verktogsunderhåll måste utföras så snart serviceindikatorn (d) tänds.



## Smörjning

Ditt elverktyg behöver ingen ytterligare smörjning.

De tillbehör och tillsatser som används måste regelbundet rundsmörjas runt SDS Max®-passningen.



## Rengöring



**WARNING:** Blås bort smuts och damm från huvudkåpan med torr luft varje gång du ser smuts samlas i och runt lufthålen. Bär godkända ögonskydd och godkänt dammfilterskydd när du utför denna procedur.



**WARNING:** Använd aldrig lösningsmedel eller andra skarpa kemikalier för att rengöra de icke-metalliska delarna på verktyget. Dessa kemikalier kan försvaga de material som används i dessa delar. Använd en trasa som bara är fuktad med vatten och mild tvål. Låt aldrig någon vätska komma in i verktyget; sänk aldrig ner någon del av verktyget i en vätska.

## Valfria tillbehör



**WARNING:** Eftersom andra tillbehör än de som erbjuds av DEWALT inte har testats med denna produkt, kan användningen av sådana tillbehör med detta verktyg vara riskabelt. För att minska risken för personskada bör endast tillbehör som rekommenderas av DEWALT användas med denna produkt.

Diverse typer av SDS Max®-borrspetsar och mejslar finns att tillgå som tillbehör.

Rådfråga din återförsäljare för vidare information angående lämpliga tillbehör.

## Att skydda miljön



Separat insamling. Denna produkt får inte kasseras tillsammans med vanligt hushållsavfall.



Skulle du en dag upptäcka att din produkt från DEWALT behöver ersättas eller att du inte längre har någon användning för den, kassera den inte tillsammans med hushållsavfallet. Gör denna produkt tillgänglig för separat insamling.



Separat insamling av använda produkter och förpackningar möjliggör att ämnena kan återvinnas och användas igen. Återanvändning av återvunna ämnen bidrar till att förhindra miljöföroreningar och minskar behovet av råmaterial.

Lokala bestämmelser kan ge anvisningar för separat insamling av elektriska produkter från hushållen, på kommunala avfallsanläggningar eller via återförsäljaren när du köper en ny vara.

DEWALT tillhandahåller en inrättning för insamling och återvinning av DEWALTs produkter när dessa har nått slutet på sin livslängd. För att utnyttja denna tjänst, återsänd din vara till något behörigt reparationsombud, som kommer att tillvarata den å dina vägnar.

Du kan kontrollera var ditt närmaste behöriga reparationsombud finns, genom att kontakta det lokala kontoret för DEWALT på den adress som anges i denna handbok. Alternativt finns en förteckning över behöriga reparationsombud för DEWALT och komplett information om vår service efter försäljning, med kontaktadresser, på Internet på: [www.2helpU.com](http://www.2helpU.com).

## GARANTI

DEWALT har förtroende för kvaliteten på sina produkter, och erbjuder en enastående garanti för professionella användare av produkten. Denna garanti-deklaration kommer som tillägg till och inskränker inte dina kontraktsmässiga rättigheter i egenskap av professionell användare, eller dina lagstadgade rättigheter i egenskap av enskild icke-professionell användare. Garantin är giltig i de territorier som tillhör medlemsstaterna i Europeiska unionen och det europeiska frihandelsområdet.

### • 30 DAGARS RISKFRI TILLFREDSSTÄLLESE-GARANTI •

Om du inte är helt nöjd med funktionaliteten hos ditt verktyg från DEWALT kan du helt enkelt återlämna det inom 30 dagar, i komplett skick, med alla ursprungliga delar så som det köpts, till inköpsstället, för full återbetalning eller byte. Produkten måste ha blivit utsatt för rimligt slitage och nötning, och bevis på inköpet måste visas upp.

### • KONTRAKT PÅ ETT ÅRS FRI SERVICE •

Skulle du behöva underhåll eller service på ditt verktyg från DEWALT inom 12 månader efter inköpet, kommer detta att göras avgiftsfritt hos ett godkänt reparationsombud för DEWALT. Bevis på köpet måste visas upp. Detta inkluderar arbete. Det innefattar inte tillbehör och reservdelar, såvida dessa inte fallerar inom ramen för garantin.

### • ETT ÅRS FULLSTÄNDIG GARANTI •

Om din produkt från DEWALT fallerar på grund av bristfälligt material eller tillverkning inom 12 månader efter inköpsdatum, garanterar DEWALT att vi kostnadsfritt byter ut alla felaktiga delar eller – efter vårt gottfinnande – kostnadsfritt byter ut enheten, förutsatt att:

- Produkten inte har använts felaktigt;
- Produkten bara har utsatts för rimligt slitage och nötning;
- Reparationer inte har försökt göras av obehöriga personer;
- Bevis på köpet visas upp.
- Produkten återlämnas i fullständigt skick, med alla sina ursprungliga beståndsdelar.

Om du vill ställa skadeståndsanspråk, kontakta din försäljare eller ta reda på var ditt närmaste godkända reparationsombud för DEWALT finns, i DEWALTs katalog, eller kontakta närmaste kontor för DEWALT på den adress som anges i denna handbok. En förteckning över behöriga reparationsombud för DEWALT och komplett information om vår service efter försäljning finns tillgängligt på Internet på: [www.2helpU.com](http://www.2helpU.com).

# DÖNER KIRICI DELİCİ

## D25700, D25701, D25730

### Tebrikler!

Bir DeWALT aleti seçtiniz. Uzun süreli deneyim, sürekli ürün geliştirme ve yenilik DeWALT markasının profesyonel elektrikli alet kullanıcıları için en güvenilir ortaklardan birisi haline gelmesini sağlamaktadır.

		D25700	D25701	D25730
Voltaj	V	230	230	230
Tipler		1	2	2
Giriş gücü	W	1250	1300	1500
Darbe enerjisi	J	1,5-13	2-14	3-14
Beton üzerinde toplam delme kapasitesi:				
sert uçlar	mm	12-48	12-48	18-52
karot uçları	mm	40-115	40-125	40-150
Beton üzerinde optimum delme kapasitesi:				
sert uçlar	mm	25-40	25-45	28-48
Keski pozisyonları		24	24	24
Uç yuvası		SDS Max®	SDS Max®	SDS Max®
Ağırlık	kg	7,8	8,3	9,5

$L_{PA}$ (ses basıncı)	dB(A)	84	84	84
$K_{PA}$ (ses basıncı belirsizliği)	dB(A)	2,8	2,8	2,8
$L_{WA}$ (ses gücü)	dB(A)	105	105	105
$K_{WA}$ (ses gücü belirsizliği)	dB(A)	2,8	2,8	2,8

Toplam titreşim değerleri (üç yönün vektör toplamı) EN 60745-1, EN 60745-2-6'ya göre belirlenmiştir:

Titreşim emisyon değeri $a_h$					
Beton delme					
$a_{h, HD}$	=	m/s <sup>2</sup>	15,0	10,0	11,5
Belirsizlik değeri K =					
		m/s <sup>2</sup>	1,8	1,6	2,4
Titreşim emisyon değeri $a_h$					
Keskileme					
$a_{h, Cheq}$	=	m/s <sup>2</sup>	12,0	9,5	10,5
Belirsizlik değeri K =					
		m/s <sup>2</sup>	1,5	1,6	1,6

Bu bilgi sayfasında verilen titreşim emisyon düzeyi, EN 60745'te sağlanan standart teste uygun olarak ölçülmüştür ve aletleri birbiriyle karşılaştırmak için kullanılabilir. Ön maruziyet değerlendirmesi için kullanılabilir.



**UYARI:** Beyan edilen titreşim emisyon düzeyi, aletin ana uygulamalarını yansıtır. Ancak alet farklı aksesuarlarla farklı uygulamalar için kullanılırsa veya bakımı kötü yapılırsa, titreşim emisyonu değişebilir. Bu, toplam çalışma süresindeki maruziyet düzeyini önemli ölçüde artırabilir.

Tahmini titreşim maruziyeti, aletin kapalı kaldığı veya çalışmasına karşın iş görmediği zamanları da dikkate alınmalıdır. Bu, toplam çalışma süresindeki maruziyet düzeyini önemli ölçüde azaltabilir.

Kullanıcıyı titreşim etkilerinden korumak için belirtilen ek güvenlik önlemlerini alın: Aletin ve aksesuarların bakımını yapın, elleri sıcak tutun, çalışma.

### Sigortalar:

Avrupa 230 V aletler 10 Amper, ana şebeke

### Tanımlar: Güvenlik Talimatları

Aşağıdaki tanımlar her işaret sözcüğü ciddiyet derecesini gösterir. Lütfen kılavuzu okuyunuz ve bu simgelere dikkat ediniz.



**TEHLİKE:** Engellenmemesi halinde **ölüm veya ciddi yaralanma** ile sonuçlanabilecek çok yakın bir tehlikeli durumu gösterir.



**UYARI:** Engellenmemesi halinde **ölüm veya ciddi yaralanma** ile sonuçlanabilecek potansiyel bir tehlikeli durumu gösterir.



**DİKKAT:** Engellenmemesi halinde **önemsiz veya orta dereceli yaralanma** ile sonuçlanabilecek potansiyel bir tehlikeli durumu gösterir.  
**İKAZ:** Engellenmemesi halinde **maddi hasara neden olabilecek, yaralanma ile ilişkisi olmayan durumları** gösterir.





Elektrik çarpması riskini belirtir.



Yangın riskini belirtir.

## AT Uygunluk Beyanatı

MAKİNE DİREKTİFİ



D25700, D25701, D25730

DeWALT, "teknik veriler" bölümünde açıklanan bu ürünlerin

98/37/EC (28 Aralık 2009'a kadar), 2004/108/EC, 2006/42/EC (29 Aralık 2009'dan itibaren), 2006/95/EC, EN 60745-1, EN 60745-2-6 normlarına uygun olarak tasarlandığını beyan eder.

Bu ürünler ayrıca 2004/108/EC Direktifi ile uyumludur. Daha fazla bilgi için, lütfen aşağıdaki adresten DeWALT ile irtibata geçin veya kılavuzun arkasına bakın.

Bu belge altında imzası bulunan yetkili, teknik dosyanın derlenmesinden sorumludur ve bu beyanı DeWALT adına vermiştir.

Horst Grossmann  
Başkan Yardımcısı, Mühendislik ve Ürün Geliştirme  
DeWALT, Richard-Klinger-Straße 11,  
D-65510, Idstein, Almanya  
24.07.2009



**UYARI:** Yaralanma riskini azaltmak için, kullanım kılavuzunu okuyun.

## Elektrikli El Aletleri İçin Genel Güvenlik Talimatları



**UYARI!** Bütün güvenlik uyarılarını ve talimatlarını mutlaka okuyun. Bu talimatların herhangi birisine uyulmaması elektrik çarpması, yangın ve/veya ciddi yaralanma riskine neden olabilir.

## BÜTÜN UYARI VE GÜVENLİK TALİMATLARINI İLERİDE BAKMAK ÜZERE MUHAFAZA EDİN

Aşağıda yer alan uyarılardaki "elektrikli alet" terimi şebeke elektriğiyle (kablolu) veya akü/pille (şarjlı) çalışan elektrikli aletinizi ifade etmektedir.

### 1) ÇALIŞMA ALANININ GÜVENLİĞİ

- Çalışma alanını temiz ve aydınlık tutun.** Karışık ve karanlık alanlar kazaya davetiye çıkarır.
- Elektrikli aletleri, yanıcı sıvılar, gazlar ve tozların bulunduğu yerler gibi yanıcı ortamlarda çalıştırmayın.** Elektrikli aletler, toz veya dumanları ateşleyebilecek kıvılcımlar çıkarır.
- Bir elektrikli aleti çalıştırırken çocuklardan ve etraftaki kişilerden uzak tutun.** Dikkatinizi dağıtıcı şeyler kontrolü kaybetmenize neden olabilir.

### 2) ELEKTRİK GÜVENLİĞİ

- Elektrikli aletlerin fişleri prizlere uygun olmalıdır. Fiş üzerinde kesinlikle hiçbir değişiklik yapmayın. Topraklı elektrikli aletlerde hiçbir adaptör fişi kullanmayın.** Değiştirilmemiş fişler ve uygun prizler elektrik çarpması riskini azaltacaktır.
- Borular, radyatörler, ocaklar ve buzdolapları gibi topraklanmamış yüzeylerle vücut temasından kaçının.** Vücudunuzun topraklanması halinde yüksek bir elektrik çarpması riski vardır.
- Elektrikli aletleri yağmura maruz bırakmayın veya ıslatmayın.** Elektrikli alete su girmesi elektrik çarpması riskini arttıracaktır.
- Elektrik kablosunu uygun olmayan amaçlarla kullanmayın. Elektrikli aleti kesinlikle kablosundan tutarak taşımayın, çekmeyin veya prizden çıkartmayın. Kabloyu sıcaktan, yağdan, keskin kenarlardan veya hareketli parçalardan uzak tutun.** Hasarlı veya dolaşmış kablolar elektrik çarpması riskini artırır.
- Elektrikli bir aleti açık havada çalıştırıyorsanız, açık havada kullanıma uygun bir uzatma kablosu kullanın.** Açık havada kullanıma uygun bir kablonun kullanılması elektrik çarpması riskini azaltır.
- Eğer bir elektrikli aletin nemli bir bölgede çalıştırılması zorunluysa, bir artık akım aygıtı (RCD) korumalı bir kaynak kullanın.** Bir RCD kullanılması elektrik şoku riskini azaltır.

## TÜRKÇE

### 3) KİŞİSEL GÜVENLİK

- a) **Elektrikli bir aleti kullanırken her zaman dikkatli olun, yaptığınız işe yoğunlaşın ve sağduyulu davranın. Elektrikli bir aleti yorgunken veya ilaç ya da alkolün etkisi altındayken kullanmayın.** Elektrikli aletleri kullanırken bir anlık dikkatsizlik ciddi kişisel yaralanmayla sonuçlanabilir.
- b) **Kişisel koruyucu ekipmanları mutlaka kullanın. Daima koruyucu gözlük takın.** Koşullara uygun toz maskesi, kaymayan güvenlik ayakkabıları, baret veya kulaklık gibi koruyucu donanımların kullanılması kişisel yaralanmaları azaltacaktır.
- c) **İstem dışı çalıştırılmasını önleyin. Cihazı güç kaynağına ve/veya aküye bağlamadan, yerden kaldırmadan veya taşımadan önce düğmenin kapalı konumda olduğundan emin olun.** Aleti, parmağınız düğme üzerinde bulunacak şekilde taşımak veya açık konumdaki elektrikli aletleri elektrik şebekesine bağlamak kazaya davetiye çıkartır.
- d) **Elektrikli aleti açmadan önce tüm ayarlama anahtarlarını çıkartın.** Elektrikli aletin hareketli bir parçasına takılı kalmış bir anahtar kişisel yaralanmaya neden olabilir.
- e) **Ulaşmakta zorlandığınız yerlerde kullanmayın. Daima sağlam ve dengeli basın.** Bu, beklenmedik durumlarda elektrikli aletin daha iyi kontrol edilmesine olanak tanır.
- f) **Uygun şekilde giyinin. Bol elbiseler giymeyin ve takı takmayın. Saçınızı, elbiselerinizi ve eldivenlerinizi hareketli parçalardan uzak tutun.** Bol elbiseler ve takılar veya uzun saç hareketli parçalara takılabilir.
- g) **Eğer kullandığınız üründe toz emme ve toplama özellikleri olan ataşmanlar varsa bunların bağlı olduğundan ve doğru şekilde kullanıldığından emin olun.** Bu ataşmanların kullanılması tozla ilgili tehlikeleri azaltabilir.

### 4) ELEKTRİKLİ ALETLERİN KULLANIMI VE BAKIMI

- a) **Elektrikli aleti zorlamayın. Uygulamanız için doğru elektrikli aleti kullanın.** Doğru elektrikli alet, belirlendiği kapasite ayarında kullanıldığında daha iyi ve güvenli çalışacaktır.

- b) **Düğme açmıyor ve kapatmıyorsa elektrikli aleti kullanmayın.** Düğmeyle kontrol edilemeyen tüm elektrikli aletler tehlikelidir ve tamir edilmesi gerekmektedir.
- c) **Herhangi bir ayarlama, aksesuar değişimi veya elektrikli aletlerin saklanması öncesinde fişi güç kaynağından çekin ve/veya aküyü aletten ayırın.** Bu tür önleyici güvenlik tedbirleri elektrikli aletin istem dışı olarak çalıştırılması riskini azaltacaktır.
- d) **Elektrikli aleti, çocukların ulaşamayacağı yerlerde saklayın ve elektrikli aleti tanımayan veya bu talimatları bilmeyen kişilerin elektrikli aleti kullanmasına izin vermeyin.** Elektrikli aletler, eğitimsiz kullanıcıların elinde tehlikelidir.
- e) **Elektrikli aletleri iyi durumda muhafaza edin. Hareketli parçalardaki hizalama hatalarını ve tutuklukları, parçalardaki kırılmalar ve elektrikli aletin çalışmasını etkileyebilecek tüm diğer koşulları kontrol edin. Hasarlı ise, elektrikli aleti kullanmadan önce tamir ettirin.** Kazaların çoğu, elektrikli aletlerin bakımının yeterli şekilde yapılmamasından kaynaklanır.
- f) **Kesim aletlerini keskin ve temiz tutun.** Bakımı uygun şekilde yapılmış keskin kesim uçlu kesim aletlerinin sıkışma ihtimali daha düşüktür ve kontrol edilmesi daha kolaydır.
- g) **Elektrikli aleti, aksesuarlarını ve aletin diğer parçalarını kullanırken bu talimatlara mutlaka uyun ve çalışma ortamının koşullarını ve yapılacak işin ne olduğunu göz önünde bulundurun.** Elektrikli aletin öngörülen işlemler dışındaki işlemler için kullanılması tehlikeli durumlara neden olabilir.

### 5) SERVİS

- a) **Elektrikli aletinizi, sadece orijinal yedek parçaların kullanıldığı yetkili DEWALT servisine tamir ettirin.** Bu, elektrikli aletin güvenliğinin muhafaza edilmesini sağlayacaktır.

## Döner Kırıcı Deliciler İçin İlave Güvenlik Talimatları

- **Koruyucu kulaklık kullanın.** Gürültüye maruz kalınması, işitme kaybına yol açabilir.
- **Aletle birlikte verilen yardımcı tutma kollarını kullanın.** Kontrolü kaybetmeniz, yaralanmanıza neden olabilir.

- **Aletin, gömülü elektrik kablolarına veya kendi kablosuna temas etmesine yol açabilecek durumlarda aleti izole edilmiş saptarıdan tutun.** Kesim aksesuarı elektrik akımı bulunan kablolarla temas ettiğinde, akım elektrikli aletin iletken metal parçaları üzerinden kullanıcıya iletilerek elektrik çarpmasına yol açabilir.

## Diğer riskler

Aşağıdaki riskler kırıcı - delici kullanmanın özünde mevcuttur:

- Aletin dönen veya sıcak parçalarına dokunma sonucu yaralanma.

İlgili güvenlik düzenlemelerinin uygulanması ve güvenlik cihazlarının kullanılmasına rağmen, bazı risklerden kaçınmak mümkün değildir. Bunlar:

- İşitme bozukluğu.
- Aksesuar değiştirirken parmakların ezilme tehlikesi.
- Beton ve/veya çimento bazlı malzemeler üzerinde çalışırken meydana gelen tozun yutulması sonucu oluşan sağlık sorunları bulunmaktadır.

## Alet Üzerindeki Etiketler

Alet üzerinde aşağıdaki semboller gösterilir:



Kullanmadan önce kullanım kılavuzunu okuyun.



Kulak koruması kullanın.



Göz koruması kullanın.

## TARİH KODU KONUMU [ŞEKİL (FIGURE) 1]

İmalat yılını da içeren Tarih Kodu (r) gövdeye basılıdır.

Örnek:

2009 XX XX

İmalat Yılı

## Ambalaj İçeriği

Ambalaj içeriğinde şunlar bulunmaktadır:

- 1 Döner kırıcı delici
- 1 Yan tutamak
- 1 Kumaş

1 Alet kutusu (sadece K modelleri)

1 Kullanım kılavuzu

1 Parça şeması

- Alet, parçalar ve aksesuarlarda nakliye sırasında hasar oluşup oluşmadığını kontrol edin.
- Çalıştırmadan önce bu kılavuzu iyice okuyup anlamak için zaman ayırın.

## Tanımlama (şekil 1)



**UYARI:** Hiçbir zaman elektrikli aleti veya herhangi bir parçasını değiştirmeyin. Hasarla veya yaralanmayla sonuçlanabilir.

- Açma/kapama düğmesi
- Kilitleme düğmesi
- Elektronik hız ve darbe kontrol kadranı
- Servis gösterge LED'i
- Kömür aşınma gösterge LED'i
- Tork kontrol düğmesi (D25701/D25730)
- Mod seçme düğmesi
- Uç yuvası
- Bilezik
- Yan tutamak
- Yan tutamak sabitleme düğmesi
- Arka yan tutamak pozisyonu
- Ana tutamak

## KULLANIM ALANI

Bu döner kırıcı delici profesyonel kırma delme, hafif yontma, keskilme ve yıkım uygulamaları için tasarlanmıştır.

Islak koşullarda veya yanıcı sıvı ya da gazların mevcut olduğu ortamlarda **KULLANMAYIN**.

Bu kırıcı deliciler profesyonel elektrikli aletlerdir.

Çocukların aleti ellemesine **İZİN VERMEYİN**. Bu alet deneyimsiz kullanıcılar tarafından kullanılırken nezaret edilmelidir.

## Hafif Başlatma Özelliği

Yumuşak başlatma özelliği hızın yavaş yavaş oluşmasına imkan vererek başlangıçta matkap ucunun amaçlanan delik pozisyonundan sapsmasını önler. Yumuşak başlatma özelliği ayrıca delici kırıcı matkap, matkap ucu mevcut bir deliğe sokularak çalıştırıldığında dişli ve operatöre iletilen ani tork tepkisini düşürür.

## Elektronik Hız ve Darbe Kontrolü (şekil 2)

Elektronik hız ve darbe kontrolü (c) şu avantajları sağlar:

- kırılma riski olmaksızın daha küçük aksesuar kullanma;
- yumuşak veya kırılğan materyalleri keserken ya da delerken minimum parçalama;
- hassas kesileme için optimum alet kontrolü.

## Tork Sınırlama Kavraması

Tork sınırlama kavraması, matkap ucunun sıkışması durumunda operatöre iletilen maksimum tork tepkisini azaltır. Bu özellik ayrıca dişli ve elektrik motorunun teklemesini de engeller. Tork sınırlama kavraması fabrikada ayarlanmış olarak gelir ve sonradan ayarlanamaz.

## Komple Tork Kontrolü D25701, D25730

Uygulamaya bağlı olarak kavrama torku yüksek ve düşük arasında değiştirilebilir. Normal kullanımda kavrama, çoğu delme uygulaması için yeterli tork sağlayan düşük torkta ayarlanır. Düşük torkta ucun sıkışması halinde kavrama, standart kırıcı delici kavramalarından çok daha hızlı devreye girer. Düşük torkun yeterli olmadığı durumlarda alet, standart makinelere benzer tork ayarı sağlayan yüksek torkta alınabilir. Aleti fişe her taktığınızda kavrama otomatik olarak kendini düşük tork ayarına sıfırlar.

## Servis Gösterge LED'leri (şekil 2)

Karbon kömürler eskimek üzereyken aletin sonraki 8 saatlik kullanım süresi zarfında servis ihtiyacını göstermek üzere sarı kömür aşınma göstergesi LED'i (e) yanar. Kırmızı servis göstergesi LED'i (d) alette bir arıza olduğunda ve kömürler tamamen aşındığında yanar (Bakım bölümünde bulunan Kömürler kısmına bakınız).

## Tam Titreşim Sönümlmeli Ana Tutamak (şekil 1)

Ana tutamakta (m) bulunan damperler kullanıcıya iletilen titreşimleri emerler. Bu sayede kullanım konforu artar.

## Aktif Titreşim Kontrolü D25701, D25730

Aktif titreşim kontrolü, darbe mekanizmasının geri tepme titreşimini ortadan kaldırır. El ve kola yansıyan titreşimi azaltarak uzun süre daha rahat kullanım sağlar ve aletin ömrünü uzatır.

## Elektrik emniyeti

Elektrik motoru sadece tek bir voltaj için tasarlanmıştır. Her zaman güç kaynağının, etiket plakasındaki voltajla aynı olup olmadığını kontrol edin.



DeWALT aletiniz EN 60745 standardına uygun olarak çift yalıtımlıdır; bu nedenle, topraklama kablosuna gerek yoktur.

Elektrik kablosu hasar görürse kablo, yetkili DeWALT servisinden temin edebileceğiniz özel olarak hazırlanmış kablo ile değiştirilmelidir.

## Uzatma kablosu kullanılması

Gerekli olmadığı sürece uzatma kablosu kullanılmamalıdır. Bu aletin güç girişine uygun onaylı bir uzatma kablosu kullanın (teknik verilere bakın). Minimum iletken ebadı 1 mm<sup>2</sup>; maksimum uzunluk 30 m'dir.

Bir kablo makarası kullanırken, her zaman kabloyu tamamen makaradan çıkarın.

## MONTAJ VE AYARLAMALAR



**UYARI: Yaralanma riskini azaltmak için aksesuarları takıp çıkarmadan önce, ayarlarla oynamadan veya değiştirmeden önce ya da tamir yaparken aleti kapatın ve makineyi güç kaynağından ayırın. Tetik düğmesinin kapalı konumda olduğunu kontrol edin. Aletin yanlışlıkla çalıştırılması yaralanmaya neden olabilir**

## SDS Max® Aksesuarların Takılıp Çıkarılması (şekil 3A, 3B)

Bu makine SDS Max® uçlar ve keski kullanır (SDS Max® uç sapının kesiti için şekil 3B'deki küçük resme bakın).

1. Uç sapını temizleyerek gresleyin.





**UYARI: Uç sapına sadece küçük bir miktar yağ tatabik edin. Makineye yağ tatabik etmeyin.**

2. Uç sapını uç yuvasına (h) sokun ve sabitleme bileziği yerine oturana dek uca bastırarak çevirin.
3. Düzgün oturup oturmadığını kontrol etmek için ucu çekin. Kıırma delme fonksiyonu, uç yuvasına oturduğunda ucun eksenal olarak birkaç santimetre oynayabilmesini gerektirir.
4. Ucu çıkarmak için uç yuvası sabitleme bileziğini (h) geri çekin ve ucu uç yuvasından çekerek çıkarın.

### Çalışma Modunun Seçilmesi (şekil 4A, 4B)

Bu alet iki çalışma modunda kullanılabilir (şekil 4A):

-  **Darbeli delme:** beton, tuğla, taş ve çimento bazlı malzemeleri delmek için.
-  **Sadece darbe:** keskilme ve yıkım uygulamaları için. Bu modda alet ayrıca sıkışan bir matkap ucunu kurtarmak için bir levye gibi de kullanılabilir.

1. Çalışma modunu seçmek için mod seçme düğmesini (g) istenen modun simgesini gösterene dek döndürün.  
Mod seçme düğmesinin (g) "0" pozisyonunu geçmesini sağlamak için uç yuvasını (h) hafif çevirmek gerekebilir.
2. Mod seçme düğmesinin (g) yerine sabitlendiğini kontrol edin.

### Keski Pozisyonunun Belirlenmesi (şekil 4A, 4B)

Keski belirlenerek 24 farklı pozisyona sabitlenebilir (şekil 4B).

1. "0" pozisyonunu gösterene dek mod seçme düğmesini (g) çevirin.
2. Keskiyi istenilen pozisyona döndürün.
3. Mod seçme düğmesini (g) "sadece çekiç" pozisyonuna çevirin.
4. Keskiyi pozisyona sabitlenene dek döndürün.

### Elektronik Hız ve Darbe Kontrol Kadranının Ayarlanması (şekil 2)

Kadranı (c) istenilen seviyeye çevirin. Kadranı daha yüksek hızlar için yukarı, daha düşük hızlar için aşağı çevirin. İstenilen ayar tecrübe meselesidir. Örneğin:

- Yumuşak, kırılğan malzemeleri keskilirken ya da delerken veya minimum parçalanma istendiğinde kadranı düşük ayara ayarlayın;
- daha sert materyalleri kırarken veya delerken kadranı yüksek ayara ayarlayın.

### Tork Kontrol Düğmesinin Ayarlanması (şekil 2)

D25701/D25730

Aleti fişe her taktığınızda alet otomatik olarak düşük tork pozisyonunu seçer.

1. Yüksek tork seçmek için tork kontrol düğmesini (f) yerine oturana dek sağa kaydırın.
2. Düşük tork seçmek için tork kontrol düğmesini (f) yerine oturana dek sola kaydırın.
3. Mekanizmanın kilitletmesini sağlamak için uç yuvasını hafif çevirmek gerekebilir.

### Yan Tutamağın Takılması (şekil 5A–5C)

Yan tutamak (j) sağ elini ya da sol elini kullanan kullanıcıların kullanabilecekleri şekilde makinenin her iki tarafına, ön veya arka tarafa takılabilir.



**UYARI:** Aleti daima yan tutamak düzgün takılı vaziyette kullanın.

#### ÖN TARAFTA MONTE ETME (ŞEKİL 5A, 5B)

1. Çelik halkayı (q) uç yuvasının (h) arkasındaki bileziğin (i) üzerine geçirin. Her iki ucunu sıkarak burcu (o) takın ve pimi (p) sokun.
2. Yan tutamak kelepçesini (n) yerleştirin ve sabitleme düğmesini (k) vidalayın. Sıkmayın.



**UYARI:** Monte edildikten sonra yan tutamak kelepçesinin asla çıkarılmaması gerekir.

3. Yan tutamağı (j) kelepçe düğmesine vidalayın ve sıkın.
4. Yan tutamak montaj aksamını istenilen pozisyona döndürün. Ağır matkap ucuyla yanlamasına delerken optimum kontrol için yan tutamağın yaklaşık 20° açıyla yerleştirilmesini tavsiye ederiz (şekil 5B).
5. Sabitleme düğmesini (k) sıkarak yan tutamak montaj aksamını sabitleyin.

#### ARKA TARAFTA MONTE ETME (ŞEKİL 5C)

Arka pozisyon özellikle zemin üzerine delme yaparken kullanışlıdır.

## TÜRKÇE

1. Yan tutamağı (j) sökerek ön taraftan çıkarın.  
Yan tutamak montaj aksamını ön tarafta bırakın.
2. Yan tutamağı doğrudan aletin her iki tarafında bulunan arka yan tutamak pozisyonlarından (l) birine vidalayın.

## KULLANMA

### Kullanma Talimatları



#### UYARI:

- Güvenlik talimatlarına ve geçerli düzenlemelere her zaman uyun.
- Boru ve kablo tesisatlarının yerlerine dikkat edin.
- Alete sadece hafif bir baskı (yaklaşık 20 kg) uygulayın. Aşırı güç uygulamak delme işlemi hızlandırmadığı gibi aletin performansını düşürerek ömrünü kısaltır.
- Daima aleti iki elinizle sıkıca tutun ve duruşunuzun güvenli olmasına dikkat edin. Aleti daima yan tutamak düzgün takılı vaziyette kullanın.

### Uygun El Pozisyonu (şekil 1, 6)



**UYARI:** Ciddi yaralanma riskini azaltmak için, **DAİMA** şekilde gösterilen uygun el pozisyonunu kullanın.



**UYARI:** Ciddi yaralanma riskini azaltmak için, ani tepki ihtimaline karşı aleti **DAİMA** sıkıca tutun.

Uygun el pozisyonu bir elin ana tutamakta (m) ve diğer elin yan tutamakta (j) olmasını gerektirir.

### Açma Kapama (şekil 1)

Kilitleme düğmesi (b), açma/kapama düğmesinin (a) sadece kesikleme moduna kilitlemesini imkan verir. Kilitleme düğmesi delme modunda devreye alınırsa bir güvenlik özelliği olarak alet otomatik olarak kapanır.

Aleti açmak için açma/kapama düğmesine (a) basın.

Kesintisiz çalışma için düğmeyi (a) basılı tutun, kilitleme düğmesini (b) yukarı kaydırın, ardından düğmeyi bırakın.

Aleti durdurmak için açma/kapama düğmesini bırakın.

Aletin kesintisiz çalışmasını durdurmak için düğmeye kısaca basın ve bırakın. İş bittikten sonra ve fişi prizden çıkarmadan önce daima aleti kapatın.

### Darbeli delme

1. Aleti açmak için açma/kapama düğmesine (a) basın.
2. Aleti durdurmak için açma/kapama düğmesini bırakın.

### Sert Uçla Delme (şekil 1)

1. Uygun matkap ucu takın.
2. Mod seçme düğmesini (g) darbeli delme pozisyonuna çevirin.
3. Elektronik hız ve darbe kontrol kadranını (c) ayarlayın.
4. Yan tutamağı (j) takarak ayarlayın.
5. Delik delinecek yeri işaretleyin.
6. Matkap ucunu delinecek yere yerleştirin ve aleti açın.
7. İş bittikten sonra ve fişi prizden çıkarmadan önce daima aleti kapatın.

### Karot Ucuyla Delme (şekil 1)

1. Uygun karot uç takın.
2. Punta matkabını karot uca takın.
3. Mod seçme düğmesini (g) darbeli delme pozisyonuna çevirin.
4. Elektronik hız ve darbe kontrol düğmesini (c) orta veya yüksek ayara getirin.
5. Yan tutamağı (j) takarak ayarlayın.
6. Matkap ucunu delinecek yere yerleştirin ve aleti açın. Karot betona yaklaşık 1 cm girene dek delin.
7. Aleti durdurun ve punta matkabını çıkarın. Karot ucu deliğe tekrar yerleştirerek delmeye devam edin.
8. Delinecek yapının kalınlığı karot ucunun derinliğinden daha fazla ise düzenli aralıklarla ucu içindeki yuvarlak beton veya özü kırarak çıkarın.  
Deliğin etrafındaki betonun istenmeden kırılmasını engellemek için öncelikle yapı boyunca çapı punta matkabının çapıyla aynı olan bir delik açın. Ardından bu deliği her iki taraftan yarıya kadar delerek genişletin.

- İş bittikten sonra ve fişi prizden çıkarmadan önce daima aleti kapatın.



## Yontma ve Kesileme (şekil 1)

- Uygun bir keski takın ve 24 pozisyonundan birine sabitlemek için elinizle keskiyi çevirin.
- Mod seçme düğmesini (g) sadece çekiç pozisyonuna çevirin.
- Elektronik hız ve darbe kontrol kadranını (c) ayarlayın.
- Yan tutamağı (j) takarak ayarlayın.
- Aleti açın ve çalışmaya başlayın.
- İş bittikten sonra ve fişi prizden çıkarmadan önce daima aleti kapatın.

## BAKIM

DEWALT elektrikli aletiniz uzun süre boyunca minimum bakımla çalışmak üzere tasarlanmıştır. Aletin uzun süre boyunca verimli bir şekilde çalışması, uygun bakımın ve düzenli temizliğin yapılmasına bağlıdır.



**UYARI: Yaralanma riskini azaltmak için aksesuarları takip çıkarmadan önce, ayarlarla oynamadan veya değiştirmeden önce ya da tamir yaparken aleti kapatın ve makineyi güç kaynağından ayırın.** Tetik düğmesinin kapalı konumda olduğunu kontrol edin. Aletin yanlışlıkla çalıştırılması yaralanmaya neden olabilir.

Bu makineye kullanıcı tarafından servis yapılamaz. Yaklaşık 150 saat kullanım sonunda aleti yetkili DEWALT servisine götürün. Bu süreden önce sorunla karşılaşırsanız yetkili DEWALT servisine başvurun.

## Kömürler (şekil 2)

Karbon kömürler eskimek üzereyken sarı kömür aşınma gösterge LED'i (e) yanar. İlave 8 saatlik kullanım sonunda kömürler tamamen aşınır ve motor otomatik olarak kapanır.

Karbon fırçalara kullanıcı tarafından servis yapılamaz. Aletini yetkili DEWALT servisine götürün.

Servis gösterge LED'i (d) yandığında vakit geçirmeksizin alete bakım uygulanmalıdır.

## Yağlama

Bu aletin ilave yağlanmasına gerek yoktur.

Kullanılan aksesuarlar ve takımların, SDS Max® donanımının etrafına gelen kısımları düzenli olarak yağlanmalıdır.



## Temizleme



**UYARI: Havalandırma deliklerinde ve etrafında toz toplanması halinde bu tozu ve kiri kuru hava kullanarak ana gövdeden uzaklaştırın. Bu işlemi gerçekleştirirken onaylı bir göz koruması ve onaylı toz maskesi takın.**



**UYARI: Aletin metalik olmayan parçalarını temizlemek için asla çözücü veya başka sert kimyasal kullanmayın. Bu kimyasallar bu parçalarda kullanılan malzemeleri güçsüzleştirir. Yalnızca su ve yumuşak sabunla nemlendirilmiş bir bez kullanın. Aletin içine herhangi bir sıvının girmesine izin vermeyin; aletin herhangi bir parçasını bir sıvı içine daldırmayın.**

## İlave aksesuarlar



**UYARI: DEWALT tarafından sunulanlar haricindeki aksesuarlar bu ürünle test edilmediklerinden, bu tür aksesuarların bu aletle kullanılması tehlikeli olabilir. Yaralanma riskini azaltmak için bu ürünle DEWALT tarafından tavsiye edilen aksesuarlar kullanılmalıdır.**

Opsiyonel olarak çeşitli tiplerde SDS Max® matkap uçları ve kesimler mevcuttur.

Uygun aksesuarlarla ilgili daha fazla bilgi almak için satış noktalarıyla görüşün.

## TÜRKÇE

### Çevrenin korunması



Ayrı toplama. Bu ürün normal evsel atıklarla birlikte imha edilmemelidir.

Herhangi bir zamanda DeWALT ürününüzü değiştirmek isterseniz ya da artık kullanılamaz durumdaysa, normal evsel atıklarla birlikte atmayın. Bu ürünü ayrı toplama için ayırın.



Kullanılmış ürünlerin ve ambalajların ayrı olarak toplanması bu maddelerin geri dönüşüme sokularak yeniden kullanılmasına olanak tanır. Geri dönüşümlü maddelerin tekrar kullanılması çevre kirliliğinin önlenmesine yardımcı olur ve ham madde ihtiyacını azaltır.

Yerel yönetmelikler, elektrikli ürünlerin evlerden toplanıp belediye atık tesislerine aktarılması veya yeni bir ürün satın alırken perakende satıcı tarafından toplanması yönünde hükümler içerebilir.

DeWALT, hizmet ömrünün sonuna ulaşan DeWALT ürünlerinin toplanması ve geri dönüşüme sokulması için bir imkan sunmaktadır. Bu hizmetin avantajlarından faydalanmak için, lütfen, ürününüzü bizim adımıza teslim alacak herhangi bir yetkili servise iade edin.

Bu kılavuzda belirtilen listeden size en yakın yetkili servisin yerini öğrenebilirsiniz. Alternatif olarak, yetkili DeWALT servislerinin listesi ve satış sonrası hizmetlerimizle ilgili tüm bilgiler ve tam ayrıntıları İnternette [www.2helpU.com](http://www.2helpU.com) adresinde mevcuttur.



## GARANTİ

DEWALT ürünlerinin kalitesinden emindir ve bu yüzden profesyonel kullanıcılar için kanunlarda belirtilen taleplerin üstünde bir garanti sunmaktadır. Bu garanti metni bir ilave niteliğinde olup profesyonel bir kullanıcı olarak sahip olduğunuz sözleşmeden doğan haklara veya profesyonel olmayan, özel bir kullanıcı olarak sahip olduğunuz yasal haklara hiçbir şekilde zarar vermez. İşbu garanti Avrupa Birliği'ne üye ülkeler ile Avrupa Serbest Ticaret Bölgesi sınırları dahilinde geçerlidir.

### • 30 GÜNLÜK RİKSİZ MÜŞTERİ MEMNUNİYETİ GARANTİSİ •

Satın almış olduğunuz DEWALT ürünü, satın alma tarihinden itibaren 30 gün içerisinde, ilk denemenizde, performansı sizi tam olarak tatmin etmediyse, yetkili servise götürülüp; DEWALT Merkez Servis onayı ile değiştirilebilir veya gerekirse tamir edilir. Bu haktan yararlanmak için:

Ürünün satın alındığı şekliyle, orijinal tüm parçaları ile birlikte satın alındığı yere teslimi;

- Fatura ve garanti kartının ibrazı;
- Uygulamanın satın alım tarihi itibarıyla ilk 30 gün içerisinde gerçekleşmesi;
- Ürün performansının ilk uygulamadan sonra memnuniyetsizlik yaratması gerekmektedir.

Aksesuarlar ve garanti koşulları haricinde yedek parçalar dahil değildir.

### • ÜCRETSİZ BİR YILLIK SERVİS KONTRATI •

Yasal garanti süresi dahilinde tüm DEWALT ürünleri satın alma tarihinden itibaren bir yıl süreyle ücretsiz servis desteğine sahiptir. Sadece bir defaya mahsus olmak üzere ürününüz DEWALT Yetkili Servisinde işçilik bedeli alınmadan tamir edilir veya bakımı yapılır. Fatura ve garanti kartı ibrazı gerekmektedir.

Aksesuarlar ve garanti koşulları haricinde yedek parçalar dahil değildir.

### • BİR YIL TAM GARANTİ •

Sahip olduğunuz DEWALT ürünü satın alma tarihinden itibaren 12 ay içinde hatalı

malzeme veya işçilik nedeniyle bozulursa, DEWALT aşağıdaki şartlara uyulması koşuluyla ücretsiz olarak tüm kusurlu parçaların yenilenmesini veya -kendi inisiyatifine bağlı olarak- satın alınan ürünün değiştirilmesini garanti eder:

- Ürün hatalı kullanılmamıştır;
- Ürün yıpranmamış, hırpalanmamış ve aşınmamıştır;
- Yetkili olmayan kişilerce tamire çalışılmamıştır;
- Satın alma belgesi (fatura) ibraz edilmiştir.
- Ürün, tüm orijinal parçaları ile birlikte iade edilmiştir.

Şikayet veya talepleriniz için satıcınıza, DEWALT kataloğunda yer alan size en yakın yetkili DEWALT servisine veya bu kullanma kılavuzunda belirtilen adresten DEWALT ofisine başvurun. Yetkili DEWALT servislerinin listesi ve satış sonrası hizmetlerimizle ilgili tüm bilgiler İnternette [www.2helpU.com](http://www.2helpU.com) adresinde mevcuttur.

**Sanayi ve Ticaret Bakanlığı tebliğince kullanım ömrü 10 yıldır.**

**Türkiye Distribütörü  
KALE HIRDAVAT VE MAKİNA A.Ş.  
Defterdar Mah. Savaklar Cad. No. 15 34050  
Edirnekapı Eyüp İstanbul**

## ΠΕΡΙΣΤΡΟΦΙΚΗ ΣΦΥΡΑ D25700, D25701, D25730

### Συγχαρητήρια!

Επιλέξατε ένα εργαλείο DEWALT. Τα έτη εμπειρίας, η σχολαστική ανάπτυξη των προϊόντων και η καινοτομία έχουν καταστήσει την DEWALT έναν από τους πιο αξιόπιστους συνεργάτες για τους χρήστες των επαγγελματικών εργαλείων.

### Τεχνικά δεδομένα

		D25700	D25701	D25730
Τάση	V	230	230	230
Τύπος		1	2	2
Ισχύς εισόδου	W	1.250	1.300	1.500
Ενέργεια κρούσης	J	1,5–13	2–14	3–14
Συνολικό εύρος διάτρησης σε σκυρόδεμα:				
Συμπαγή τρυπάνια	mm	12–48	12–48	18–52
Τρυπάνια πυρηνοληψίας	mm	40–115	40–125	40–150
Βέλτιστο εύρος διάτρησης σε σκυρόδεμα:				
Συμπαγή τρυπάνια	mm	25–40	25–45	28–48
Θέσεις σμίλης		24	24	24
Εργαλειοδέτης	SDS Max®	SDS Max®	SDS Max®	SDS Max®
Βάρος	kg	7,8	8,3	9,5
<hr/>				
L <sub>PA</sub> (ηχητική πίεση)	dB(A)	84	84	84
K <sub>PA</sub> (αβεβαιότητα ηχητικής πίεσης)	dB(A)	2,8	2,8	2,8
L <sub>WA</sub> (ηχητική ισχύς)	dB(A)	105	105	105
K <sub>WA</sub> (αβεβαιότητα ηχητικής ισχύος)	dB(A)	2,8	2,8	2,8
<hr/>				
Συνολικές τιμές κραδασμών (διανυσματικό άθροισμα στους τρεις άξονες), καθορισμένες σύμφωνα με τα πρότυπα EN 60745-1, EN 60745-2-6:				
Τιμή εκπομπής κραδασμών a <sub>h</sub>				
Διάτρηση σε σκυρόδεμα				
a <sub>h,HD</sub> =	m/s <sup>2</sup>	15,0	10,0	11,5
Αβεβαιότητα K =	m/s <sup>2</sup>	1,8	1,6	2,4

Τιμή εκπομπής κραδασμών a<sub>h</sub>

Σμίλευμα

a<sub>h,Cheq</sub> = m/s<sup>2</sup> 12,0 9,5 10,5

Αβεβαιότητα K =

m/s<sup>2</sup> 1,5 1,6 1,6

Το επίπεδο εκπομπής κραδασμών που αναφέρεται στο παρόν ενημερωτικό φυλλάδιο, μετρήθηκε σύμφωνα με τυποποιημένη δοκιμή που αναφέρεται στο πρότυπο EN 60745 και μπορεί να χρησιμοποιηθεί για σύγκριση μεταξύ εργαλείων. Μπορεί να χρησιμοποιηθεί για την αρχική αξιολόγηση της έκθεσης.



**ΠΡΟΕΙΔΟΠΟΙΗΣΗ:** Το αναφερόμενο επίπεδο εκπομπής κραδασμών αντιστοιχεί στις βασικές εφαρμογές του εργαλείου. Ωστόσο, εάν το εργαλείο χρησιμοποιηθεί σε άλλες εφαρμογές, με διαφορετικά παρελκόμενα ή σε περίπτωση κακής συντήρησης, η εκπομπή κραδασμών ενδέχεται να διαφέρει. Αυτό ενδέχεται να αυξήσει σημαντικά το επίπεδο έκθεσης καθ' όλη τη διάρκεια του χρόνου λειτουργίας.

Για την εκτίμηση του επιπέδου έκθεσης σε κραδασμούς πρέπει επίσης να ληφθεί υπόψη το πόσες φορές το εργαλείο τίθεται εκτός λειτουργίας ή ο χρόνος που λειτουργεί χωρίς να εκτελεί κάποια εργασία. Αυτό ενδέχεται να ελαττώσει σημαντικά το επίπεδο έκθεσης καθ' όλη τη διάρκεια του χρόνου λειτουργίας.


Προσδιορίστε επιπρόσθετα μέτρα ασφαλείας για να προστατεύσετε το χειριστή από τις επιπτώσεις των κραδασμών. Τέτοια μέτρα είναι: συντήρηση του εργαλείου και των παρελκόμενων, διατήρηση των χεριών σε καλή θερμοκρασία, γασίας.


### Ασφάλειες:


Ευρώπη      Εργαλεία 230 V      10 Αμπέρ,  
ηλεκτρικό δίκτυο

## Ορισμοί: Οδηγίες ασφαλείας


Οι παρακάτω ορισμοί περιγράφουν το επίπεδο σοβαρότητας για κάθε προειδοποιητική λέξη. Παρακαλούμε διαβάστε το εγχειρίδιο και δώστε προσοχή σε αυτά τα σύμβολα.


 **ΚΙΝΔΥΝΟΣ:** Υποδεικνύει μια επικείμενη επικίνδυνη κατάσταση, η οποία, εάν δεν αποφευχθεί, θα προκαλέσει θάνατο ή σοβαρό τραυματισμό.

 **ΠΡΟΕΙΔΟΠΟΙΗΣΗ:** Υποδεικνύει μια ενδεχομένως επικίνδυνη κατάσταση, η οποία, εάν δεν αποφευχθεί, θα μπορούσε να προκαλέσει θάνατο ή σοβαρό τραυματισμό.

 **ΠΡΟΣΟΧΗ:** Υποδεικνύει μια ενδεχομένως επικίνδυνη κατάσταση, η οποία, εάν δεν αποφευχθεί, ενδέχεται να προκαλέσει τραυματισμό μικρής ή μέτριας σοβαρότητας.

**ΣΗΜΕΙΩΣΗ:** Υποδεικνύει μια πρακτική που δεν έχει σχέση με προσωπικό τραυματισμό και η οποία, εάν δεν αποφευχθεί, ενδέχεται να προκαλέσει υλική ζημιά.

 Υποδηλώνει κίνδυνο ηλεκτροπληξίας.

 Υποδηλώνει κίνδυνο πυρκαγιάς.

## Δήλωση Συμμόρφωσης - Ε.Κ.

ΟΔΗΓΙΑ ΠΕΡΙ ΜΗΧΑΝΙΚΟΥ ΕΞΟΠΛΙΣΜΟΥ



D25700, D25701, D25730

Η εταιρεία DEWALT δηλώνει ότι τα προϊόντα που περιγράφονται στην ενότητα «Τεχνικά δεδομένα» σχεδιάστηκαν σε συμμόρφωση με τα εξής πρότυπα και οδηγίες:

98/37/ΕΚ (έως τις 28 Δεκ. 2009), 2004/108/ΕΚ, 2006/42/ΕΚ (από τις 29 Δεκ. 2009), 2006/95/ΕΚ, EN 60745-1, EN 60745-2-6.

Τα προϊόντα αυτά συμμορφώνονται επίσης με την οδηγία 2004/108/ΕΚ. Για περισσότερες πληροφορίες, παρακαλούμε επικοινωνήστε με την DEWALT στην παρακάτω διεύθυνση ή ανατρέξτε στο πίσω μέρος του εγχειριδίου.

Ο κάτωθι υπογράφων είναι υπεύθυνος για τη σύνταξη του τεχνικού φακέλου και πραγματοποιεί την παρούσα δήλωση εκ μέρους της εταιρείας DEWALT.



Horst Grossmann  
Αντιπρόεδρος του τμήματος Μηχανικής και Ανάπτυξης προϊόντων  
DEWALT, Richard-Klinger-Straße 11,  
D-65510, Idstein, Γερμανία  
24.07.2009



**ΠΡΟΕΙΔΟΠΟΙΗΣΗ:** Για να ελαττώσετε τον κίνδυνο τραυματισμού, διαβάστε το εγχειρίδιο χρήσης.

## Γενικές προειδοποιήσεις ασφαλείας για τα ηλεκτρικά εργαλεία



**ΠΡΟΕΙΔΟΠΟΙΗΣΗ!** Διαβάστε όλες τις προειδοποιήσεις ασφαλείας και όλες τις οδηγίες. Η μη τήρηση όλων των προειδοποιήσεων και των οδηγιών ενδέχεται να οδηγήσει σε ηλεκτροπληξία, πυρκαγιά ή/και σοβαρό τραυματισμό.

### ΔΙΑΤΗΡΗΣΤΕ ΤΙΣ ΠΡΟΕΙΔΟΠΟΙΗΣΕΙΣ ΚΑΙ ΤΙΣ ΟΔΗΓΙΕΣ ΓΙΑ ΜΕΛΛΟΝΤΙΚΗ ΑΝΑΦΟΡΑ

Ο όρος «ηλεκτρικό εργαλείο» σε όλες τις προειδοποιήσεις, αναφέρεται σε εργαλείο που τροφοδοτείται με ρεύμα από το ηλεκτρικό δίκτυο (με καλώδιο) ή σε εργαλείο που λειτουργεί με μπαταρία (ασύρματο).

#### 1) ΑΣΦΑΛΕΙΑ ΧΩΡΟΥ ΕΡΓΑΣΙΑΣ

- Διατηρείτε το χώρο εργασίας καθαρό και καλά φωτισμένο.** Οι μη τακτοποιημένοι ή σκοτεινοί χώροι, αποτελούν αιτία ατυχημάτων.
- Μη λειτουργείτε τα ηλεκτρικά εργαλεία σε εκρηκτικές ατμόσφαιρες, όπως όταν υπάρχουν εύφλεκτα υγρά, αέρια ή σκόνη.** Τα ηλεκτρικά εργαλεία δημιουργούν σπινθήρες που μπορούν να προκαλέσουν ανάφλεξη στη σκόνη ή τις αναθυμιάσεις.

- γ) **Απομακρύνετε τα παιδιά και άλλα παρευρισκόμενα άτομα όταν χρησιμοποιείτε ένα ηλεκτρικό εργαλείο.** Η απόσπαση της προσοχής σας μπορεί να έχει ως αποτέλεσμα την απώλεια ελέγχου.

## 2) ΗΛΕΚΤΡΙΚΗ ΑΣΦΑΛΕΙΑ

- α) **Τα βύσματα των ηλεκτρικών εργαλείων πρέπει να ταιριάζουν με τις πρίζες. Μην τροποποιείτε ποτέ το βύσμα με οποιονδήποτε τρόπο. Μην χρησιμοποιείτε τυχόν βύσματα προσαρμογέα με γειωμένα (με γείωση εδάφους) ηλεκτρικά εργαλεία.** Με μη τροποποιημένα βύσματα και κατάλληλες πρίζες ελαττώνεται ο κίνδυνος ηλεκτροπληξίας.
- β) **Αποφεύγετε την επαφή του σώματός σας με γειωμένες επιφάνειες όπως σωλήνες, καλοριφέρ, εστίες κουζινών και ψυγεία.** Ο κίνδυνος ηλεκτροπληξίας αυξάνεται όταν το σώμα σας είναι γειωμένο.
- γ) **Μην εκθέτετε τα ηλεκτρικά εργαλεία στη βροχή ή σε συνθήκες υγρασίας.** Η είσοδος νερού σε ηλεκτρικό εργαλείο αυξάνει τον κίνδυνο ηλεκτροπληξίας.
- δ) **Μην καταπονείτε υπερβολικά το καλώδιο. Μην χρησιμοποιείτε ποτέ το καλώδιο για τη μεταφορά, το τράβηγμα ή την αποσύνδεση του ηλεκτρικού εργαλείου. Κρατήστε το καλώδιο μακριά από θερμότητα, λάδι, αιχμηρές ακμές και κινούμενα μέρη.** Καλώδια που έχουν υποστεί ζημιά ή περιπλεγμένα καλώδια αυξάνουν τον κίνδυνο ηλεκτροπληξίας.
- ε) **Όταν χρησιμοποιείτε ένα ηλεκτρικό εργαλείο σε εξωτερικό χώρο, να χρησιμοποιείτε μόνο καλώδια προέκτασης που είναι κατάλληλα για χρήση σε εξωτερικό χώρο.** Η χρήση καλωδίου κατάλληλου για χρήση σε εξωτερικό χώρο ελαττώνει τον κίνδυνο ηλεκτροπληξίας.
- στ) **Εάν είναι αναπόφευκτη η λειτουργία ηλεκτρικού εργαλείου σε χώρο με υψηλή υγρασία, χρησιμοποιήστε παροχή ηλεκτροδότησης με προστασία από ρεύματα διαρροής (RCD). Η χρήση μιας διάταξης RCD ελαττώνει τον κίνδυνο ηλεκτροπληξίας.**

## 3) ΠΡΟΣΩΠΙΚΗ ΑΣΦΑΛΕΙΑ

- α) **Παραμένετε σε εγρήγορση, προσέχετε τι κάνετε και χρησιμοποιείτε την κοινή λογική κατά τη χρήση ενός ηλεκτρικού**

**εργαλείου. Μην χρησιμοποιείτε οποιοδήποτε ηλεκτρικό εργαλείο εάν είστε κουρασμένος(-η) ή υπό την επήρεια ναρκωτικών, αλκοόλ ή φαρμακευτικής αγωγής.** Μια μόνο στιγμή απόσπασης της προσοχής σας καθώς χειρίζεστε ηλεκτρικά εργαλεία, μπορεί να προκαλέσει σοβαρό προσωπικό τραυματισμό.

- β) **Χρησιμοποιείτε ατομικό προστατευτικό εξοπλισμό. Να φοράτε πάντοτε προστατευτικά γυαλιά.** Η χρήση προστατευτικού εξοπλισμού όπως μάσκας για τη σκόνη, αντιολισθητικών υποδημάτων, κράνους ή προστατευτικών ακουστικών για τις ανάλογες συνθήκες, θα ελαττώσει τους προσωπικούς τραυματισμούς.
- γ) **Αποτρέψτε τυχόν ακούσια εκκίνηση του εργαλείου. Βεβαιωθείτε ότι ο διακόπτης βρίσκεται στη θέση Off προτού συνδέσετε το εργαλείο στην πρίζα ή/ και στην μπαταρία, καθώς και προτού σηκώσετε ή μεταφέρετε το εργαλείο.** Η μεταφορά ηλεκτρικών εργαλείων με το δάκτυλό σας στο διακόπτη ή η σύνδεση στην πρίζα εργαλείων με το διακόπτη στη θέση On ενέχουν κίνδυνο ατυχήματος.
- δ) **Αφαιρέστε οποιοδήποτε κλειδί ή ρυθμιστικό κλειδί προτού ενεργοποιήσετε το ηλεκτρικό εργαλείο.** Ένα κλειδί ή ρυθμιστικό κλειδί που έχει αφεθεί προσαρτημένο σε κινητό τμήμα του ηλεκτρικού εργαλείου, μπορεί να προκαλέσει προσωπικό τραυματισμό.
- ε) **Μην προσπαθήσετε να φτάσετε απομακρυσμένα σημεία. Φροντίστε να έχετε πάντοτε την κατάλληλη στάση και να διατηρείτε την ισορροπία σας.** Κατ' αυτόν τον τρόπο θα έχετε καλύτερο έλεγχο του εργαλείου σε απροσδόκητες καταστάσεις.
- στ) **Να είστε ντυμένοι κατάλληλα. Μην φοράτε φαρδιά ενδύματα ή κοσμήματα. Διατηρείτε τα μαλλιά, τα ενδύματα και τα γάντια σας μακριά από κινούμενα μέρη.** Τα φαρδιά ενδύματα, τα κοσμήματα ή τα μακριά μαλλιά μπορεί να εμπλακούν στα κινούμενα μέρη.
- η) **Εάν οι συσκευές παρέχονται με σύνδεση συστημάτων αφαίρεσης και συλλογής σκόνης, φροντίστε τα συστήματα αυτά να είναι συνδεδεμένα και να χρησιμοποιούνται κατάλληλα. Η χρήση**

συστήματος συλλογής σκόνης μπορεί να ελαττώσει τους κινδύνους που σχετίζονται με τη σκόνη.

#### 4) ΧΡΗΣΗ ΚΑΙ ΦΡΟΝΤΙΔΑ ΤΩΝ ΗΛΕΚΤΡΙΚΩΝ ΕΡΓΑΛΕΙΩΝ

- α) **Μη ζορίζετε το ηλεκτρικό εργαλείο. Χρησιμοποιείτε το κατάλληλο εργαλείο ανάλογα με την εφαρμογή.** Η εργασία θα πραγματοποιηθεί με καλύτερο και πιο ασφαλή τρόπο όταν εκτελείται από το σωστά επιλεγμένο ηλεκτρικό εργαλείο με τον προβλεπόμενο ρυθμό.
- β) **Μη χρησιμοποιείτε το εργαλείο εάν ο διακόπτης δεν μεταβαίνει στις θέσεις On (Ενεργοποίηση) και Off (Απενεργοποίηση).** Οποιοδήποτε εργαλείο δεν μπορεί να ελεγχθεί μέσω του διακόπτη του, είναι επικίνδυνο και πρέπει να επισκευαστεί.
- γ) **Αποσυνδέστε το βύσμα από την πρίζα ή και την μπαταρία από το ηλεκτρικό εργαλείο πριν κάνετε οποιοσδήποτε ρυθμίσεις, αλλαγές παρελκόμενων ή πριν αποθηκεύσετε οποιοδήποτε ηλεκτρικό εργαλείο.** Αυτού του είδους τα μέτρα ασφαλείας ελαττώνουν τον κίνδυνο τυχαίας θέσης του ηλεκτρικού εργαλείου σε λειτουργία.
- δ) **Αποθηκεύετε τα ηλεκτρικά εργαλεία που δεν χρησιμοποιείτε μακριά από μέρη όπου μπορούν να τα προσεγγίσουν παιδιά και μην επιτρέπετε τη χρήση του ηλεκτρικού εργαλείου από άτομα που δεν είναι εξοικειωμένα με αυτό ή με τις οδηγίες χρήσης του.** Τα ηλεκτρικά εργαλεία είναι επικίνδυνα όταν χρησιμοποιούνται από μη εκπαιδευμένους χειριστές.
- ε) **Συντηρείτε τα ηλεκτρικά εργαλεία. Ελέγξτε για τυχόν εσφαλμένη ευθυγράμμιση ή ενσφήνωση κινούμενων μερών, για τυχόν θραύση εξαρτημάτων και για τυχόν άλλες καταστάσεις που μπορεί να επηρεάσουν τη λειτουργία του ηλεκτρικού εργαλείου. Εάν το ηλεκτρικό εργαλείο έχει υποστεί ζημιά, φροντίστε για την επισκευή του πριν το χρησιμοποιήσετε.** Πολλά ατυχήματα έχουν προκληθεί από ηλεκτρικά εργαλεία που δεν έχουν συντηρηθεί κατάλληλα.

στ) **Διατηρείτε τα εργαλεία κοπής αιχμηρά και καθαρά.** Τα κατάλληλα συντηρημένα εργαλεία κοπής με αιχμηρά άκρα κοπής έχουν μικρότερες πιθανότητες λυγίσματος κατά τη λειτουργία και ελέγχονται ευκολότερα.

η) **Χρησιμοποιείτε το ηλεκτρικό εργαλείο, τα παρελκόμενα και τα τρυπάνια κ.λπ. σύμφωνα με τις παρούσες οδηγίες, λαμβάνοντας υπόψη τις συνθήκες εργασίας και την εργασία που πρόκειται να πραγματοποιηθεί.** Η χρήση ενός ηλεκτρικού εργαλείου για εργασίες διαφορετικές από αυτές για τις οποίες προορίζεται, μπορεί να οδηγήσει σε επικίνδυνη κατάσταση.

#### 5) ΣΥΝΤΗΡΗΣΗ (ΣΕΡΒΙΣ)

- α) **Φροντίστε η συντήρηση του ηλεκτρικού εργαλείου να πραγματοποιείται από πιστοποιημένο για επισκευές άτομο, με τη χρήση μόνο πανομοιότυπων ανταλλακτικών.** Κατ' αυτό τον τρόπο εξασφαλίζεται η ασφάλεια του ηλεκτρικού εργαλείου.

### Επιπλέον οδηγίες ασφαλείας για περιστροφικές σφύρες

- **Φοράτε προστατευτικά για τα αυτιά. Η έκθεση στο θόρυβο μπορεί να προκαλέσει απώλεια ακοής.**
- **Χρησιμοποιείτε τις βοηθητικές λαβές που παρέχονται με το εργαλείο. Η απώλεια ελέγχου μπορεί να προκαλέσει προσωπικό τραυματισμό.**
- **Να κρατάτε το ηλεκτρικό εργαλείο από τις μονωμένες επιφάνειες κρατήματος μόνο, όταν εκτελείτε εργασίες, κατά τις οποίες το εξάρτημα κοπής ενδέχεται να έρθει σε επαφή με κρυφές καλωδιώσεις ή με το καλώδιο του εργαλείου. Η επαφή του εξαρτήματος κοπής με ηλεκτροφόρο καλώδιο μπορεί να καταστήσει ηλεκτροφόρο και τα εκτεθειμένα μεταλλικά τμήματα του ηλεκτρικού εργαλείου, προκαλώντας ηλεκτροπληξία στο χειριστή.**

### Άλλοι κίνδυνοι

Οι παρακάτω κίνδυνοι συνδέονται εγγενώς με τη χρήση περιστροφικών σφυριών:

- Τραυματισμοί που προκαλούνται από την αφή περιστρεφόμενων μερών ή θερμών τμημάτων του εργαλείου.

## ΕΛΛΗΝΙΚΑ

Παρά τη συμμόρφωση προς τους σχετικούς κανονισμούς ασφαλείας και την εφαρμογή μηχανισμών ασφαλείας, δεν είναι δυνατή η αποφυγή ορισμένων κινδύνων. Αυτοί είναι οι εξής:

- Εξασθένιση της ακοής.
- Κίνδυνος σύνθλιψης δακτύλων κατά την αλλαγή του εξαρτήματος.
- Κίνδυνοι για την υγεία λόγω εισπνοής σκόνης που δημιουργείται κατά την εργασία σε σκυρόδεμα ή/και τοίχο.

## Ενδείξεις επάνω στο εργαλείο

Επάνω στο εργαλείο εμφανίζονται τα παρακάτω εικονογράμματα:



Διαβάστε το εγχειρίδιο οδηγιών πριν από τη χρήση.



Φοράτε προστατευτικά για τα αυτιά.



Φοράτε προστατευτικά για τα μάτια.

## ΘΕΣΗ ΚΩΔΙΚΟΥ ΗΜΕΡΟΜΗΝΙΑΣ [ΕΙΚ. (FIGURE) 1]

Ο κωδικός ημερομηνίας (r), ο οποίος περιλαμβάνει επίσης το έτος κατασκευής, είναι τυπωμένος επάνω στο περίβλημα.

Παράδειγμα:

2009 XX XX

Έτος κατασκευής

## Περιεχόμενα συσκευασίας

Στη συσκευασία περιέχεται:

- 1 Περιστροφική σφύρα
- 1 Πλευρική λαβή
- 1 Ύφασμα
- 1 Κιβώτιο (μόνο μοντέλα Κ)
- 1 Εγχειρίδιο οδηγιών
- 1 Αναλυτικό σχέδιο
  - Ελέγξτε για τυχόν ζημιές στο εργαλείο, στα τμήματα ή τα παρελκόμενα, οι οποίες μπορεί να συνέβησαν κατά τη διάρκεια της μεταφοράς.
  - Πριν από τη χρήση, αφιερώστε χρόνο για να διαβάσετε προσεκτικά και να κατανοήσετε το παρόν εγχειρίδιο.

## Περιγραφή (εικ. 1)



**ΠΡΟΕΙΔΟΠΟΙΗΣΗ:** Μην τροποποιήσετε ποτέ το ηλεκτρικό εργαλείο ή οποιοδήποτε τμήμα του. Μπορεί να προκληθεί βλάβη ή προσωπικός τραυματισμός.

- Διακόπτης ενεργοποίησης/απενεργοποίησης (On/Off)
- Κουμπί σύνδεσης
- Ηλεκτρονικό καντράν ελέγχου ταχύτητας και κρούσης
- Ενδεικτική λυχνία LED σέρβις
- Ενδεικτική λυχνία LED φθοράς ψηκτρών
- Διακόπτης ελέγχου ροπής στρέψης (D25701/ D25730)
- Διακόπτης επιλογής τρόπου λειτουργίας
- Εργαλειοδέτης
- Κολάρο
- Πλευρική λαβή
- Τροχός σύσφιξης πλευρικής λαβής
- Θέση πίσω λαβής
- Κύρια λαβή

## ΠΡΟΟΡΙΖΟΜΕΝΗ ΧΡΗΣΗ

Η περιστροφική σφύρα σχεδιάστηκε για επαγγελματικές εφαρμογές σφυροτύπανου, ελαφριές εργασίες αποκοπής και εργασίες σμιλεύματος και κατεδάφισης.

Να **ΜΗ** χρησιμοποιείται σε συνθήκες υγρασίας ή όταν υπάρχουν εύφλεκτα υγρά ή αέρια.

Οι σφύρες είναι επαγγελματικά ηλεκτρικά εργαλεία.

**MHN** αφήνετε τα παιδιά να έρχονται σε επαφή με το εργαλείο. Απαιτείται επίβλεψη όταν το εργαλείο αυτό χρησιμοποιείται από μη έμπειρους χειριστές.

## Δυνατότητα μαλακής εκκίνησης

Η δυνατότητα μαλακής εκκίνησης επιτρέπει την αργή αύξηση της ταχύτητας, αποτρέποντας έτσι τη μετατόπιση του τρυπανιού από την επιθυμητή θέση οπής κατά την εκκίνηση. Επίσης, η δυνατότητα μαλακής εκκίνησης ελαττώνει την άμεση αντίδραση ροπής στρέψης που μεταφέρεται στο σύστημα μετάδοσης κίνησης και στο χειριστή, εάν το σφυρί ξεκινήσει με το τρυπάνι του δράπανου σε μια υπάρχουσα οπή.

## Ηλεκτρονικό χειριστήριο ταχύτητας και κρούσης (εικ. 2)

Το ηλεκτρονικό χειριστήριο ταχύτητας και κρούσης (c) προσφέρει τα ακόλουθα πλεονεκτήματα:

- Χρήση μικρότερων εξαρτημάτων χωρίς κίνδυνο θραύσης
- Ελαχιστοποιημένη θραύση κατά την αποκοπή ή τη διάτρηση μαλακών ή εύθρυπτων υλικών
- Βελτιστοποιημένος έλεγχος εργαλείου για αποκοπή ακριβείας.

## Συμπλέκτης περιορισμού ροπής στρέψης

Ο συμπλέκτης περιορισμού ροπής στρέψης ελαττώνει τη μέγιστη αντίδραση ροπής που μεταδίδεται στο χειριστή σε περίπτωση εμπλοκής ενός τρυπανιού δράπανου. Επίσης, η δυνατότητα αυτή αποτρέπει την απότομη διακοπή λειτουργίας και το απότομο σταμάτημα του μηχανισμού μετάδοσης κίνησης και του ηλεκτρικού κινητήρα. Ο συμπλέκτης περιορισμού ροπής στρέψης έχει ρυθμιστεί από το εργοστάσιο και δεν είναι δυνατή η εκ νέου ρύθμισή του.

## Πλήρης έλεγχος της ροπής στρέψης (D25701, D25730)

Η ροπή στρέψης μπορεί να ρυθμιστεί σε υψηλή ή χαμηλή τιμή, ανάλογα με την εφαρμογή. Σε κανονική λειτουργία, ο συμπλέκτης ρυθμίζεται σε χαμηλή ροπή στρέψης, ρύθμιση που του παρέχει επαρκή ροή για την πλειονότητα των εφαρμογών διάτρησης. Εάν το τρυπάνι παρουσιάσει εμπλοκή στη χαμηλή τιμή ροπής στρέψης, ο συμπλέκτης ενεργοποιείται πολύ πιο γρήγορα σε σχέση με τους τους συμβατικούς συμπλέκτες σφυρών. Όταν η χαμηλή τιμή ροπής στρέψης δεν επαρκεί, το εργαλείο μπορεί να μεταβεί σε υψηλή τιμή ροπής στρέψης παρέχοντας ρύθμιση της ροπής παρόμοια με αυτή των συμβατικών μηχανημάτων. Κάθε φορά που το εργαλείο συνδέεται στην πρίζα, ο συμπλέκτης επαναφέρεται αυτόματα στη χαμηλή τιμή ροπής στρέψης.

## Ενδεικτική λυχνία LED σέρβις (εικ. 2)

Η κίτρινη ενδεικτική λυχνία LED για τη φθορά των ψηκτρών (e) ανάβει όταν οι ψηκτρες άνθρακα έχουν σχεδόν φθαρεί εντελώς, υποδηλώνοντας ότι

το εργαλείο χρειάζεται σέρβις εντός των επόμενων 8 ωρών χρήσης. Η κόκκινη ενδεικτική λυχνία LED για σέρβις (d) ανάβει εάν υπάρχει κάποιο σφάλμα στο εργαλείο ή αν οι ψηκτρες φθαρούν εντελώς (παρακαλούμε ανατρέξτε στο τμήμα Ψήκτρες στην ενότητα Συντήρηση).

## Κύρια λαβή με πλήρη απόσβεση κραδασμών (εικ. 1)

Οι αποσβεστήρες στην κύρια λαβή (m) απορροφούν τους κραδασμούς που μεταφέρονται στο χρήστη. Αυτό βελτιώνει την άνεση του χρήστη κατά τη διάρκεια της λειτουργίας.

## Ενεργός χειρισμός κραδασμών (D25701, D25730)

Ο ενεργός χειρισμός κραδασμών εξουδετερώνει τους κραδασμούς αναπήδησης από το μηχανισμό σφύρας. Η ελάττωση των κραδασμών στα χέρια και τους βραχίονες επιτρέπει την πιο άνετη χρήση για μεγαλύτερα χρονικά διαστήματα και εκτείνει τη διάρκεια ζωής του εργαλείου.

## Ηλεκτρική ασφάλεια

Ο ηλεκτρικός κινητήρας έχει σχεδιαστεί για λειτουργία μόνο σε μία τάση. Ελέγχετε πάντοτε εάν η τροφοδοσία ανταποκρίνεται στην τάση που αναγράφεται στην επιγραφή με τα δεδομένα.



Το εργαλείο της DEWALT διαθέτει διπλή μόνωση σύμφωνα με το πρότυπο EN 60745. Κατά συνέπεια, δεν απαιτείται καλώδιο γείωσης.

Εάν το καλώδιο τροφοδοσίας υποστεί βλάβη, πρέπει να αντικατασταθεί από ειδικά διαμορφωμένο καλώδιο που διατίθεται μέσω της υπηρεσίας εξυπηρέτησης της DEWALT.

## Χρήση προέκτασης

Δεν πρέπει να χρησιμοποιούνται προεκτάσεις εκτός και αν είναι απολύτως απαραίτητο. Χρησιμοποιήστε εγκεκριμένη προέκταση, κατάλληλη για την είσοδο ρεύματος του εργαλείου (ανατρέξτε στα τεχνικά δεδομένα). Το ελάχιστο μέγεθος του αγωγού είναι 1 mm<sup>2</sup>, ενώ το μέγιστο μήκος είναι 30 m.

Όταν χρησιμοποιείτε καλώδιο σε ρολό, να ξετυλίγετε πάντοτε το καλώδιο εντελώς.

## Συναρμολόγηση και ρυθμίσεις



**ΠΡΟΕΙΔΟΠΟΙΗΣΗ:** Για να ελαττώσετε τον κίνδυνο τραυματισμού, απενεργοποιείτε το σύστημα και αποσυνδέετε το μηχάνημα από την τροφοδοσία πριν από την τοποθέτηση ή αφαίρεση παρελκόμενων, πριν τη ρύθμιση ή την αλλαγή εξαρτημάτων και κατά την πραγματοποίηση επισκευών. Βεβαιωθείτε ότι ο διακόπτης ενεργοποίησης βρίσκεται στη θέση OFF (Απενεργοποίηση). Η τυχαία εκκίνηση μπορεί να προκαλέσει τραυματισμό.

## Τοποθέτηση και αφαίρεση παρελκόμενων SDS Max® (εικ. 3A, 3B)

Το παρόν μηχάνημα χρησιμοποιεί τρυπάνια και σμίλες SDS Max® (ανατρέξτε στο ένθεμα της εικόνας 3B για μια εγκάρσια διατομή ενός στελέχους τρυπανιού SDS Max®).

1. Καθαρίστε και λιπάνετε το στέλεχος του τρυπανιού.



**ΠΡΟΕΙΔΟΠΟΙΗΣΗ:** Εφαρμόζετε μόνον ελάχιστη ποσότητα λιπαντικού στο στέλεχος του τρυπανιού. Μην εφαρμόζετε λιπαντικό στο μηχάνημα.

2. Εισάγετε το στέλεχος του τρυπανιού στον εργαλειοδέτη (h) και πιέστε και περιστρέψτε ελαφρώς το τρυπάνι, έως ότου το περίβλημα ασφαλίσει στη θέση του.
3. Τραβήξτε το τρυπάνι για να ελέγξετε εάν έχει ασφαλίσει κατάλληλα. Η λειτουργία σφυρηλάτησης απαιτεί από το τρυπάνι να μπορεί να μετακινηθεί κατά μήκος του άξονα, κατά αρκετά εκατοστά όταν έχει ασφαλίσει στον εργαλειοδέτη.
4. Για να αφαιρέσετε ένα τρυπάνι, τραβήξτε προς τα έξω το περίβλημα ασφάλισης του εργαλειοδέτη (h) και τραβήξτε το τρυπάνι έξω από τον εργαλειοδέτη.

## Επιλογή του τρόπου λειτουργίας (εικ. 4A, 4B)

Το εργαλείο μπορεί να χρησιμοποιηθεί σε δύο τρόπους λειτουργίας (εικ. 4A):

**Εφαρμογές σφυροτύπανου:** Για εργασίες διάτρησης σκυροδέματος, τούβλου, πέτρας και τοιχοποιίας.



**Μόνο για σφυρηλάτηση:** Για σμίλευμα και εφαρμογές κατεδάφισης. Σε αυτόν τον τρόπο λειτουργίας το εργαλείο μπορεί επίσης να χρησιμοποιηθεί ως μοχλός για την απελευθέρωση ενός τρυπανιού δράπανου που παρουσίασε εμπλοκή.

1. Για να επιλέξετε τον τρόπο λειτουργίας, περιστρέψτε το διακόπτη επιλογής τρόπου λειτουργίας (g) έως ότου υποδείξει το σύμβολο του απαιτούμενου τρόπου λειτουργίας.

Ενδέχεται να είναι απαραίτητο να περιστρέψετε ελάχιστα τον εργαλειοδέτη (h) για να επιτρέψετε στο διακόπτη επιλογής τρόπου λειτουργίας (g) να μεταβεί στη θέση «0».

2. Βεβαιωθείτε ότι ο διακόπτης επιλογής τρόπου λειτουργίας (g) έχει ασφαλίσει στη θέση του.

## Υπόδειξη της θέσης της σμίλης (εικ. 4A, 4B)

Η σμίλη μπορεί να βρεθεί και να κλειδώσει σε 24 διαφορετικές θέσεις (εικ. 4B).

1. Περιστρέψτε το διακόπτη επιλογής τρόπου λειτουργίας (g) έως ότου υποδείξει προς τη θέση «0».
2. Περιστρέψτε τη σμίλη στην επιθυμητή θέση.
3. Ρυθμίστε το διακόπτη επιλογέα τρόπου λειτουργίας (g) στη θέση «μόνο σφυρηλάτηση».
4. Γυρίστε τη σμίλη έως ότου κλειδώσει στη θέση της.

## Ρύθμιση του ηλεκτρονικού καντράν ελέγχου ταχύτητας και κρούσης (εικ. 2)

Περιστρέψτε το καντράν (c) στο απαιτούμενο επίπεδο. Περιστρέψτε το καντράν προς τα επάνω για υψηλότερη ταχύτητα και προς τα κάτω για χαμηλότερη ταχύτητα. Η απαιτούμενη ρύθμιση είναι θέμα εμπειρίας. Για παράδειγμα:

- Κατά την αποκοπή ή τη διάτρηση μαλακών, εύθρυπτων υλικών ή όταν απαιτείται ελάχιστη θραύση, ρυθμίστε το καντράν σε χαμηλή ρύθμιση.



- Κατά τη θραύση ή διάτρηση σκληρότερων υλικών, ρυθμίστε το καντράν σε υψηλή ρύθμιση.

## Ρύθμιση του διακόπτη ελέγχου ροπής στρέψης (εικ. 2)

D25701/D25730

Το εργαλείο επιλέγει αυτόματα τη θέση χαμηλής ροπής στρέψης κάθε φορά που συνδέεται στην πρίζα.

1. Για να επιλέξετε υψηλή τιμή ροπής στρέψης, μετακινήστε προς τα δεξιά το διακόπτη ελέγχου ροπής (f) έως ότου ασφαλίσει στη θέση του.
2. Για να επιλέξετε χαμηλή τιμή ροπής στρέψης, μετακινήστε προς τα αριστερά το διακόπτη ελέγχου ροπής (f) έως ότου ασφαλίσει στη θέση του.
3. Ενδέχεται να είναι απαραίτητο να περιστρέψετε ελάχιστα τον εργαλειοδέτη για να επιτρέψετε την ενεργοποίηση του μηχανισμού.

## Συναρμολόγηση και τοποθέτηση της πλευρικής λαβής (εικ. 5A–5C)

Η πλευρική λαβή (j) μπορεί να τοποθετηθεί στην εμπρός ή την πίσω θέση σε οποιαδήποτε από τις δύο πλευρές του μηχανήματος, για να ταιριάζει τόσο σε δεξιόχειρες όσο και σε αριστερόχειρες χρήστες.



**ΠΡΟΕΙΔΟΠΟΙΗΣΗ:** Πάντοτε να χρησιμοποιείτε το εργαλείο με κατάλληλα τοποθετημένη την πλευρική λαβή.

### ΤΟΠΟΘΕΤΗΣΗ ΣΤΗΝ ΜΠΡΟΣΤΙΝΗ ΘΕΣΗ (ΕΙΚ. 5A, 5B)

1. Ασφαλίστε τον χαλύβδινο δακτύλιο (a) επάνω από το κολάρο (i) πίσω από τον εργαλειοδέτη (h). Συμπίεστε και τα δύο άκρα μαζί, τοποθετήστε τον δακτύλιο (o) και εισάγετε τον πείρο (p).
2. Τοποθετήστε το σφιγκτήρα της πλευρικής λαβής (n) και βιδώστε στον τροχό του σφιγκτήρα (k). Μη συσφίγγετε.



**ΠΡΟΕΙΔΟΠΟΙΗΣΗ:** Αφού τοποθετηθεί ο σφιγκτήρας της πλευρικής λαβής, δεν πρέπει ποτέ να αφαιρεθεί.

3. Βιδώστε την πλευρική λαβή (j) στον τροχό του σφιγκτήρα και συσφίξτε.

4. Περιστρέψτε τη μονάδα της πλευρικής λαβής στην επιθυμητή θέση. Για οριζόντια διάτρηση με τρυπάνι βαριάς χρήσης, συνιστούμε να τοποθετήσετε την πλευρική λαβή υπό γωνία 20° κατά προσέγγιση, για βέλπστο έλεγχο (εικ. 5B).
5. Κλειδώστε τη μονάδα της πλευρικής λαβής στη θέση της, συσφίγγοντας τον τροχό του σφιγκτήρα (k).

### ΤΟΠΟΘΕΤΗΣΗ ΣΤΗΝ ΠΙΣΩ ΘΕΣΗ (ΕΙΚ. 5C)

Η πίσω θέση είναι ιδιαίτερα χρήσιμη όταν η διάτρηση γίνεται προς τα κάτω, σε δάπεδο.

1. Ξεβιδώστε την πλευρική λαβή (j) και αφαιρέστε την από την μπροστινή θέση. Αφήστε τη μονάδα της πλευρικής λαβής στην μπροστινή θέση.
2. Βιδώστε την πλευρική λαβή απευθείας επάνω στις πίσω θέσεις της πλευρικής λαβής (l) και στις δύο πλευρές του εργαλείου.

## Λειτουργία

### Οδηγίες χρήσης



#### ΠΡΟΕΙΔΟΠΟΙΗΣΗ:

- Να τηρείτε πάντοτε τις οδηγίες ασφαλείας και τους ισχύοντες κανονισμούς.
- Ενημερωθείτε για τη θέση των σωληνώσεων και των καλωδιώσεων.
- Μην εφαρμόζετε μεγάλη πίεση στο εργαλείο (περίπου 20 kg). Η υπερβολική πίεση δεν επιταχύνει τη διάτρηση αλλά μειώνει την απόδοση του εργαλείου και μπορεί να ελαττώσει το χρόνο ζωής του.
- Πάντοτε να χρησιμοποιείτε το εργαλείο σταθερά και με τα δυο σας χέρια και διασφαλίστε ότι έχετε σωστή στάση. Πάντοτε να χρησιμοποιείτε το εργαλείο με κατάλληλα τοποθετημένη την πλευρική λαβή.

### Κατάλληλη θέση χεριών (εικ. 1, 6)



**ΠΡΟΕΙΔΟΠΟΙΗΣΗ:** Για να ελαττώσετε τον κίνδυνο προσωπικού τραυματισμού, να χρησιμοποιείτε **ΠΑΝΤΟΤΕ** την κατάλληλη θέση των χεριών, όπως φαίνεται.



**ΠΡΟΕΙΔΟΠΟΙΗΣΗ:** Για να ελαττώσετε τον κίνδυνο προσωπικού τραυματισμού, **ΠΑΝΤΟΤΕ** να κρατάτε καλά το εργαλείο για να είστε προετοιμασμένοι σε περίπτωση ξαφνικής αντίδρασης.

Κατάλληλη θέση των χεριών σημαίνει το ένα χέρι στην πλευρική λαβή (j) και το άλλο χέρι στην κύρια λαβή (m).

## Ενεργοποίηση και απενεργοποίηση (εικ. 1)

Το κουμπί σύνδεσης (b) επιτρέπει την ασφάλιση του διακόπτη ενεργοποίησης/απενεργοποίησης (a) σε λειτουργία μόνο σμιλεύματος. Εάν το κουμπί σύνδεσης ενεργοποιηθεί σε λειτουργία διάτρησης, το εργαλείο θα τεθεί αυτόματα εκτός λειτουργίας. Αυτός είναι ένας μηχανισμός ασφαλείας.

Για να ενεργοποιήσετε το εργαλείο, πιέστε το διακόπτη ενεργοποίησης/ απενεργοποίησης (a).

Για συνεχή λειτουργία, πιέστε και κρατήστε πατημένο το διακόπτη (a), μετακινήστε προς τα επάνω το κουμπί σύνδεσης (b) και στη συνέχεια, αφήστε το διακόπτη.

Για να σταματήσετε το εργαλείο, αφήστε το διακόπτη.

Για να σταματήσετε το εργαλείο ενόσω βρίσκεται σε συνεχή λειτουργία, πιέστε σύντομα το διακόπτη και αφήστε τον. Να απενεργοποιείτε πάντοτε το εργαλείο όταν ολοκληρωθεί η εργασία και προτού αφαιρέσετε από την πρίζα.

## Χρήση σφυροτρύπανου

1. Για να ενεργοποιήσετε το εργαλείο, πιέστε το διακόπτη ενεργοποίησης/ απενεργοποίησης (a).
2. Για να σταματήσετε το εργαλείο, αφήστε το διακόπτη.

## Διάτρηση με συμπαγές τρυπάνι (εικ. 1)

1. Εισάγετε το κατάλληλο τρυπάνι.
2. Ρυθμίστε το διακόπτη επιλογής τρόπου λειτουργίας (g) στη θέση χρήσης σφυροτρύπανου.
3. Ρυθμίστε το ηλεκτρονικό καντράν ελέγχου ταχύτητας και κρούσης (c).

4. Τοποθετήστε και ρυθμίστε την πλευρική λαβή (j).
5. Σημειώστε το σημείο, στο οποίο πρέπει να γίνει η διάνοιξη της οπής.
6. Τοποθετήστε το τρυπάνι στη θέση και θέστε το εργαλείο σε λειτουργία.
7. Να απενεργοποιείτε πάντοτε το εργαλείο όταν ολοκληρωθεί η εργασία και προτού αφαιρέσετε από την πρίζα.

## Διάτρηση με τρυπάνι πυρηνοληψίας (εικ. 1)

1. Εισάγετε το κατάλληλο τρυπάνι πυρηνοληψίας.
2. Συναρμολογήστε το κεντρικό τρυπάνι στο τρυπάνι πυρηνοληψίας.
3. Ρυθμίστε το διακόπτη επιλογής τρόπου λειτουργίας (g) στη θέση χρήσης σφυροτρύπανου.
4. Περιστρέψτε το ηλεκτρονικό καντράν ελέγχου ταχύτητας και κρούσης (c) σε μια μέση ή υψηλή ρύθμιση.
5. Τοποθετήστε και ρυθμίστε την πλευρική λαβή (j).
6. Τοποθετήστε το κεντρικό τρυπάνι στη θέση και θέστε το εργαλείο σε λειτουργία. Τρυπήστε έως ότου ο πυρήνας διεισδύσει στο σκυροδέμα κατά περίπου 1 εκ.
7. Σταματήστε τη λειτουργία του εργαλείου και αφαιρέστε το κεντρικό τρυπάνι. Τοποθετήστε το κεντρικό τρυπάνι πίσω στην οπή και συνεχίστε τη διάτρηση.
8. Όταν εκτελείτε διάτρηση μέσω μιας δομής που έχει μεγαλύτερο πάχος από το πάχος του κεντρικού τρυπανιού, σπάστε το στρογγυλό κύλινδρο σκυροδέματος ή πυρήνα στο εσωτερικό ενός τρυπανιού σε τακτά διαστήματα.

Για την αποφυγή αθέλητης θραύσης του σκυροδέματος γύρω από την οπή, πρώτα τρυπήστε μια οπή με τέτοια διάμετρο ώστε το κεντρικό τρυπάνι να περνάει ολόκληρο μέσω της δομής. Στη συνέχεια, τρυπήστε την οπή με πυρήνα σε σημείο που ισαπέχει από κάθε πλευρά.

9. Να απενεργοποιείτε πάντοτε το εργαλείο όταν ολοκληρωθεί η εργασία και προτού αφαιρέσετε από την πρίζα.

## Αποκοπή και σμίλευμα (εικ. 1)

1. Τοποθετήστε την κατάλληλη σμίλη και περιστρέψτε την με το χέρι για να κλειδώσει σε μία από τις 24 θέσεις.
2. Ρυθμίστε το διακόπτη επιλογής τρόπου λειτουργίας (g) στη θέση μόνο σφυρηλάτησης.
3. Ρυθμίστε το ηλεκτρονικό καντράν ελέγχου ταχύτητας και κρούσης (c).
4. Τοποθετήστε και ρυθμίστε την πλευρική λαβή (j).
5. Θέστε το εργαλείο σε λειτουργία και αρχίστε την εργασία.
6. Να απενεργοποιείτε πάντοτε το εργαλείο όταν ολοκληρωθεί η εργασία και προτού αφαιρέσετε από την πρίζα.

## Συντήρηση

Το ηλεκτρικό εργαλείο της DEWALT σχεδιάστηκε για να λειτουργεί επί μεγάλο χρονικό διάστημα με ελάχιστη συντήρηση. Η συνεχής ικανοποιητική λειτουργία εξαρτάται από τη σωστή φροντίδα του εργαλείου και τον τακτικό καθαρισμό.



**ΠΡΟΕΙΔΟΠΟΙΗΣΗ:** Για να ελαττώσετε τον κίνδυνο τραυματισμού, απενεργοποιείτε το σύστημα και αποσυνδέετε το μηχάνημα από την τροφοδοσία πριν από την τοποθέτηση ή αφαίρεση παρελκόμενων, πριν τη ρύθμιση ή την αλλαγή εξαρτημάτων και κατά την πραγματοποίηση επισκευών. Βεβαιωθείτε ότι ο διακόπτης ενεργοποίησης βρίσκεται στη θέση OFF (Απενεργοποίηση). Η τυχαία εκκίνηση μπορεί να προκαλέσει τραυματισμό.

Το παρόν μηχάνημα δεν μπορεί να επιδιορθωθεί από τον χρήστη. Μεταφέρετε το εργαλείο σε εξουσιοδοτημένο αντιπρόσωπο επισκευών της DEWALT μετά από περίπου 150 ώρες χρήσης. Εάν εμφανιστούν προβλήματα πριν από την παρέλευση των 80 ωρών, επικοινωνήστε με έναν εξουσιοδοτημένο αντιπρόσωπο επισκευών της DEWALT.

## Ψήκτες (εικ. 2)

Η κίτρινη ενδεικτική λυχνία LED για φθορά ψηκτρών (e) ανάβει όταν οι ψήκτες άνθρακα έχουν σχεδόν φθαρεί εντελώς. Μετά από επιπλέον 8 ώρες χρήσης, οι ψήκτες φθείρονται εντελώς και ο κινητήρας σβήνει αυτόματα.

Οι ψήκτες άνθρακα δεν μπορούν να επιδιορθωθούν από τον χρήστη. Μεταφέρετε το εργαλείο σε έναν εξουσιοδοτημένο αντιπρόσωπο επισκευών της DEWALT.

Όταν ανάψει η ενδεικτική λυχνία σέρβις (d), πρέπει να πραγματοποιηθεί το συντομότερο η συντήρηση του εργαλείου.



## Λίπανση

Το ηλεκτρικό σας εργαλείο δεν απαιτεί επιπλέον λίπανση.

Τα χρησιμοποιούμενα εξαρτήματα και παρελκόμενα πρέπει να λιπαίνονται τακτικά γύρω από το σύστημα SDS Max®.



## Καθαρισμός



**ΠΡΟΕΙΔΟΠΟΙΗΣΗ:** Για την αφαίρεση ρύπων και σκόνης, χρησιμοποιήστε ξηρό αέρα κάθε φορά που διαπιστώνετε συγκέντρωση σκόνης εντός και γύρω από τις θυρίδες αερισμού. Όταν εκτελείτε αυτή τη διαδικασία, να φοράτε εγκεκριμένο προστατευτικό για τα μάτια και εγκεκριμένη μάσκα για τη σκόνη.



**ΠΡΟΕΙΔΟΠΟΙΗΣΗ:** Μη χρησιμοποιείτε ποτέ διαλύτες ή άλλες ισχυρές χημικές ουσίες για τον καθαρισμό των μη μεταλλικών τμημάτων του εργαλείου. Αυτές οι χημικές ουσίες μπορούν να υποβαθμίσουν την ποιότητα των υλικών που χρησιμοποιούνται σε αυτά τα τμήματα. Χρησιμοποιείτε ένα πανί που έχει εμποτιστεί μόνο σε νερό και ήπιο σαπούνι. Μην επιτρέψετε ποτέ την εισροή τυχόν υγρών στο εσωτερικό του εργαλείου. Μη βυθίσετε ποτέ οποιοδήποτε τμήμα του εργαλείου σε υγρό.

## Προαιρετικά παρελκόμενα



**ΠΡΟΕΙΔΟΠΟΙΗΣΗ:** Επειδή με το προϊόν αυτό δεν έχουν δοκιμαστεί άλλα παρελκόμενα εκτός από αυτά που διατίθενται από την DEWALT, η χρήση τυχόν τέτοιων παρελκόμενων με το εργαλείο αυτό μπορεί να είναι επικίνδυνη. Για να ελαττώσετε τον κίνδυνο τραυματισμού, πρέπει να χρησιμοποιείτε μόνο παρελκόμενα που συνιστώνται από την DEWALT.

Διατίθενται προαιρετικά διάφοροι τύποι τρυπανιών δράπανου και σμίλες SDS Max®.

Για περισσότερες πληροφορίες σχετικά με τα κατάλληλα παρελκόμενα, συμβουλευτείτε τον αντιπρόσωπο με τον οποίο συνεργάζεστε.

## Για την προστασία του περιβάλλοντος



Ξεχωριστή συλλογή. Αυτό το προϊόν δεν πρέπει να απορρίπτεται μαζί με τα συνήθη οικιακά απορρίμματα.

Εάν διαπιστώσετε κάποια μέρα ότι το προϊόν DEWALT που διαθέτετε χρειάζεται αντικατάσταση, ή εάν δεν το χρειάζεστε πια, μην το απορρίψετε μαζί με τα οικιακά απορρίμματα. Τοποθετήστε αυτό το προϊόν σε ειδικό κάδο για ξεχωριστή συλλογή.



Η ξεχωριστή συλλογή χρησιμοποιημένων προϊόντων και συσκευασιών επιτρέπει την ανακύκλωση και επαναχρησιμοποίηση των υλικών. Η επαναχρησιμοποίηση των ανακυκλωμένων υλικών βοηθά στην αποφυγή της μόλυνσης του περιβάλλοντος και ελαττώνει τη ζήτηση πρώτων υλών.

Οι τοπικοί κανονισμοί μπορεί να προβλέπουν την ξεχωριστή συλλογή ηλεκτρικών προϊόντων από τα νοικοκυριά σε δημοτικά κέντρα συλλογής απορριμμάτων ή από τον αντιπρόσωπο όταν αγοράζετε ένα νέο προϊόν.

Η DEWALT διαθέτει εγκατάσταση για τη συλλογή και ανακύκλωση των προϊόντων DEWALT όταν φτάσουν στο τέλος του ωφέλιμου χρόνου ζωής τους. Για να εκμεταλλευτείτε αυτή την υπηρεσία, παρακαλούμε επιστρέψτε το προϊόν σας σε οποιοδήποτε εξουσιοδοτημένο αντιπρόσωπο σέρβις, ο οποίος θα το συλλέξει εκ μέρους μας.

Μπορείτε να βρείτε τη διεύθυνση του πλησιέστερου εξουσιοδοτημένου αντιπροσώπου σέρβις μέσω επικοινωνίας με το τοπικό γραφείο της DEWALT, στη διεύθυνση που αναφέρεται στο παρόν εγχειρίδιο. Εναλλακτικά, μια λίστα με τους εξουσιοδοτημένους αντιπροσώπους σέρβις της DEWALT καθώς και πλήρη στοιχεία και πρόσωπα επικοινωνίας με την υπηρεσία εξυπηρέτησης μετά την πώληση που διαθέτουμε, υπάρχουν στο διαδίκτυο στη διεύθυνση: [www.2helpU.com](http://www.2helpU.com).

## ΕΓΓΥΗΣΗ

Η DEWALT έχει εμπιστοσύνη στην ποιότητα των προϊόντων της και προσφέρει μια εξαιρετική εγγύηση για τους επαγγελματίες χρήστες του προϊόντος. Η παρούσα δήλωση εγγύησης αποτελεί προσθήκη και δεν βλάπτει κατά κανέναν τρόπο τα δικαιώματα βάσει σύμβασης που έχετε ως επαγγελματίας χρήστης ή τα νόμιμα δικαιώματά σας ως ιδιώτης, μη επαγγελματίας, χρήστης. Η παρούσα εγγύηση ισχύει εντός των περιοχών δικαιοδοσίας των κρατών μελών της Ευρωπαϊκής Ένωσης και της Ευρωπαϊκής Ζώνης Ελευθέρων Συναλλαγών.

• **ΕΓΓΥΗΣΗ ΙΚΑΝΟΠΟΙΗΣΗΣ 30 ΗΜΕΡΩΝ ΧΩΡΙΣ ΚΙΝΔΥΝΟ** •

Εάν δεν μείνετε πλήρως ικανοποιημένοι από την απόδοση του εργαλείου DEWALT, απλώς επιστρέψτε το εντός 30 ημερών, πλήρες όπως αγοράστηκε με όλα τα τμήματα και εξαρτήματά του, στο σημείο αγοράς, για να σας επιστραφεί το σύνολο των χρημάτων ή για ανταλλαγή. Το προϊόν πρέπει να φέρει εύλογη φθορά και πρέπει να υπάρχει απόδειξη αγοράς.

• **ΣΥΜΒΟΛΑΙΟ ΕΝΟΣ ΕΤΟΥΣ ΓΙΑ ΟΛΟΚΛΗΡΩΜΕΝΟ ΣΕΡΒΙΣ** •

Εάν χρειαστείτε συντήρηση ή επισκευή για το εργαλείο DEWALT, σε χρονικό διάστημα 12 μηνών από την αγορά, θα πραγματοποιηθεί χωρίς επιβάρυνση σε εξουσιοδοτημένο αντιπρόσωπο σέρβις της DEWALT. Πρέπει να προσκομιστεί απόδειξη αγοράς. Περιλαμβάνεται το κόστος της εργασίας. Δεν περιλαμβάνονται παρελκόμενα και ανταλλακτικά, εκτός και αν η βλάβη παρουσιάστηκε στο χρονικό διάστημα της εγγύησης.

• **ΠΛΗΡΗΣ ΕΓΓΥΗΣΗ ΕΝΟΣ ΕΤΟΥΣ** •

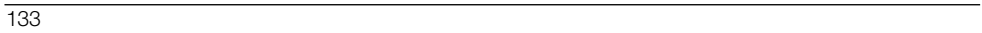
Εάν το προϊόν της DEWALT παρουσιάσει ελάττωμα λόγω ελαττωματικών υλικών ή κατασκευής εντός 12 μηνών από την ημερομηνία αγοράς, η DEWALT εγγυάται την αντικατάσταση όλων των ελαττωματικών τμημάτων χωρίς επιβάρυνση ή, κατά την κρίση μας, τη δωρεάν αντικατάσταση της μονάδας, με την προϋπόθεση ότι:

- Δεν έχει γίνει κακή χρήση του προϊόντος.

- Το προϊόν φέρει εύλογη φθορά.
- Δεν έχουν γίνει προσπάθειες επισκευής από μη εξουσιοδοτημένα άτομα.
- Προσκομίστηκε απόδειξη αγοράς.
- Το προϊόν επιστρέφεται πλήρες με όλα τα τμήματα, όπως παραλήφθηκε.

Εάν θέλετε να υποβάλετε αίτηση αξίωσης, επικοινωνήστε με τον πωλητή ή εντοπίστε τη διεύθυνση του πλησιέστερου εξουσιοδοτημένου αντιπροσώπου σέρβις της DEWALT από τον κατάλογο της DEWALT ή επικοινωνήστε με το τοπικό γραφείο της DEWALT, στη διεύθυνση που αναφέρεται στο παρόν εγχειρίδιο. Μια λίστα με τους εξουσιοδοτημένους αντιπροσώπους σέρβις της DEWALT καθώς και πλήρη στοιχεία επικοινωνίας με την υπηρεσία εξυπηρέτησης μετά την πώληση που διαθέτουμε, υπάρχουν στο διαδίκτυο στη διεύθυνση: [www.2helpU.com](http://www.2helpU.com).





<b>Belgique et Luxembourg België en Luxemburg</b>	Black & Decker - DEWALT Nieuwlandlaan 7, IZ Aarschot B156 B-3200 Aarschot	Tel: +32 (0)015 - 15 47 9211 Fax: +32 (0)015 - 15 47 9210 www.dewalt.be
<b>Danmark</b>	DEWALT Sluseholmen 2-4 2450 København SV	Tlf: 70201511 Fax: 70224910 www.dewalt.dk
<b>Deutschland</b>	DEWALT Richard-Klinger-Straße 65510 Idstein	Tel: 06126-21-1 Fax: 06126-21-2770 www.dewalt.de
<b>Ελλάς</b>	Black & Decker (Hellas) S.A. Στράβωνος 7 & Βουλιαγμένης 159 Γλυφάδα 16674, Αθήνα	Τηλ: (01) 8981-616 Φαξ: (01) 8983-570 Service: (01) 8982-630
<b>España</b>	DEWALT Parque de Negocios "Mas Blau" Edificio Muntadas, c/Bergadá, 1, Of. A6 08820 El Prat de Llobregat (Barcelona)	Tel: 934 797 400 Fax: 934 797 439 www.dewalt.es
<b>France</b>	DEWALT 5, allée des hêtres BP 30084, 69579 Limonest Cedex	Tel: 04 72 20 39 20 Fax: 04 72 20 39 00 www.dewalt.fr
<b>Schweiz Suisse Svizzera</b>	DEWALT In der Luberzen 40 8902 Urdorf	Tel: 01 - 730 67 47 Fax: 01 - 730 70 67 www.dewalt.ch
<b>Ireland</b>	DEWALT Calpe House Rock Hill Black Rock, Co. Dublin	Tel: 00353-2781800 Fax: 00353-2781811 www.dewalt.ie
<b>Italia</b>	DEWALT Viale Elvezia 2 20052 Monza (Mi)	Tel: 800-014353 Fax: 039-2387592 www.dewalt.it
<b>Nederlands</b>	Black & Decker - DEWALT Joulehof 12 4600 AB Bergen Op Zoom	Tel: 0164 283000 Fax: 0164 283100 www.dewalt.nl
<b>Norge</b>	DEWALT Postboks 4814, Nydalen 0422 Oslo	Tel: 22 90 99 00 Fax: 22 90 99 01 www.dewalt.no
<b>Österreich</b>	DEWALT Werkzeugevertriebs GmbH Erlaerstraße 165, Postfach 320,1231 Wien	Tel: 01 - 66116 - 0 Fax: 01 - 66116 - 14 www.dewalt.at
<b>Portugal</b>	DEWALT Rua Egas Moniz 173 João do Estoril, 2766-651 Estoril	Tel: 214 66 75 00 Fax: 214 66 75 75 www.dewalt.pt
<b>Suomi</b>	DEWALT Oy Tekniikantie 12 02150 Espoo, Finland	Puh: 010 400 430 Faksi: 0800 411 340 www.dewalt.fi
	DEWALT Oy Teknikvägen 12 02150 Esbo, Finland	Tel: 010 400 430 Fax: 0800 411 340 www.dewalt.fi
<b>Sverige</b>	DEWALT Box 94 431 22 Mölndal	Tel: 031 68 61 00 Fax: 031 68 60 08 www.dewalt.se
<b>Türkiye</b>	KALE Hırdavat ve Makina A.Ş. Defterdar Mah. Savaklar Cad. No:15 Edirnekapı / Eyüp / İSTANBUL 34050 TÜRKİYE	Tel: 0212 533 52 55 Faks: 0212 533 10 05 www.dewalt.com.tr
<b>United Kingdom</b>	DEWALT 210 Bath Road Slough, Berks SL1 3YD	Tel: 01753-56 70 55 Fax: 01753-57 21 12 www.dewalt.co.uk