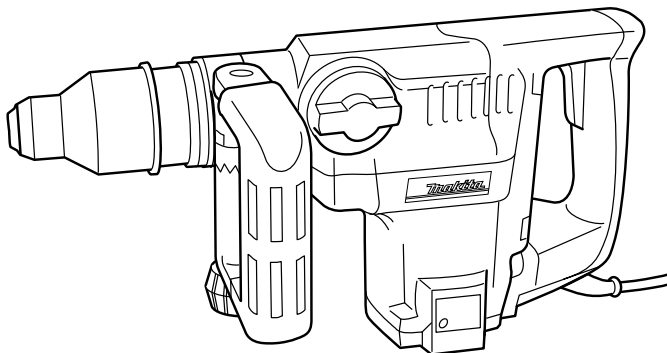
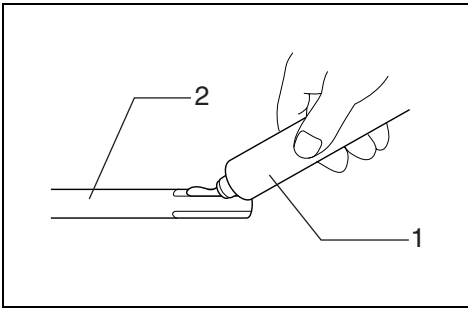


Makita®

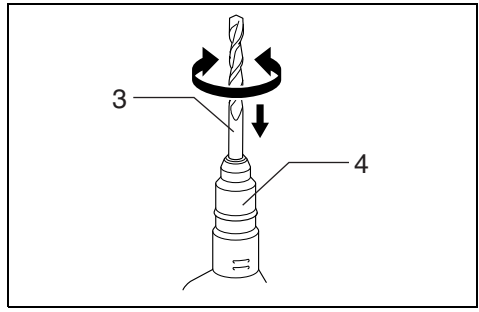
GB	Rotary Hammer	Instruction Manual
F	Perforateur	Manuel d'instructions
D	Bohrhammer	Betriebsanleitung
I	Martello rotativo	Istruzioni per l'uso
NL	Boor-en breekhamer	Gebruiksaanwijzing
E	Martillo rotativo	Manual de instrucciones
P	Martelo misto	Manual de instruções
DK	Borehammer	Brugsanvisning
S	Borrhammare	Bruksanvisning
N	Borhammer	Bruksanvisning
SF	Poravasara	Käyttöohje
GR	Περιστροφικό σφυρί	Οδηγίες χρήσεως

HR4500C

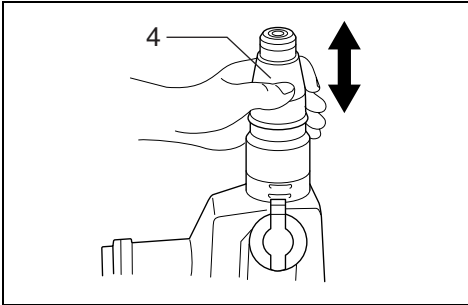




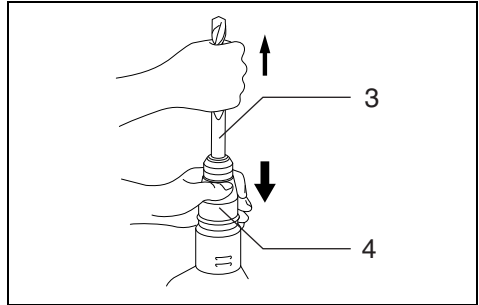
1



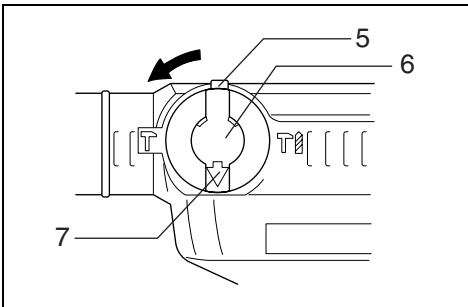
2



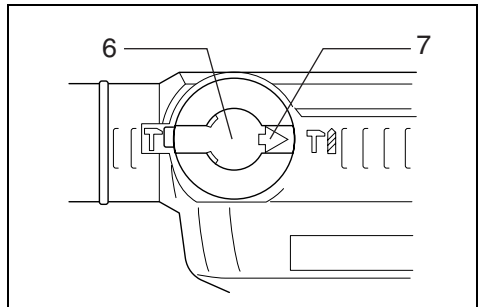
3



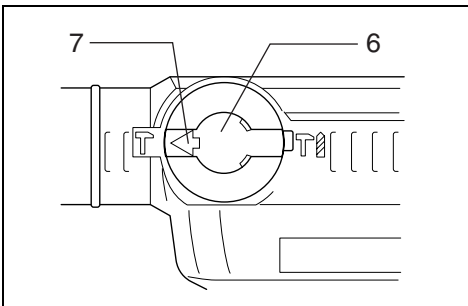
4



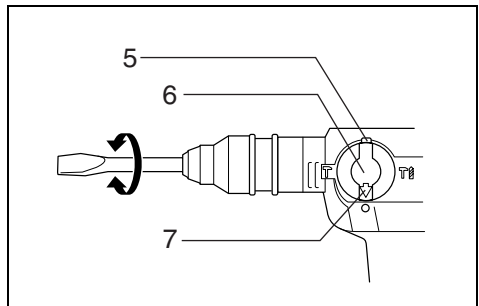
5



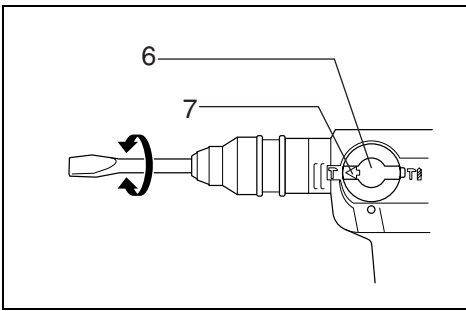
6



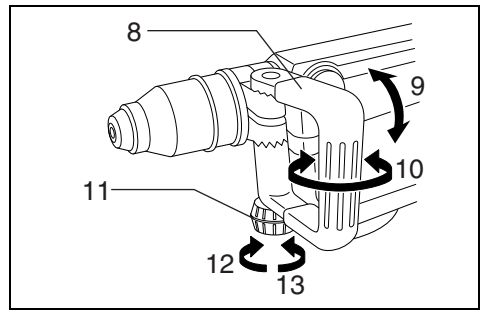
7



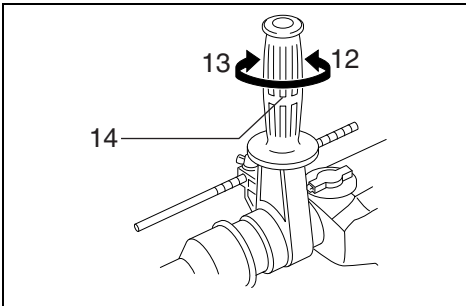
8



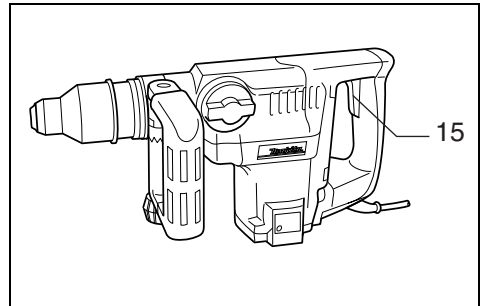
9



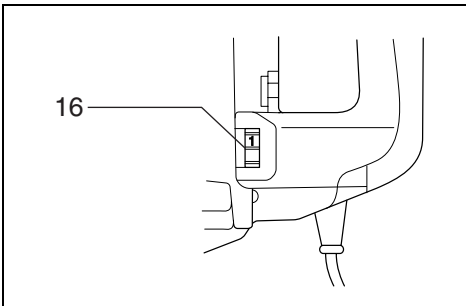
10



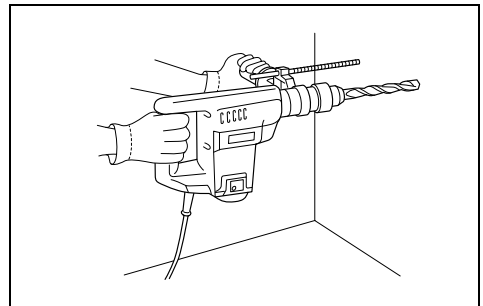
11



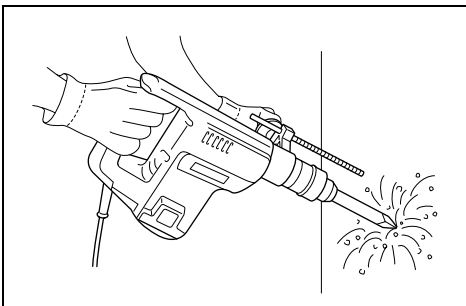
12



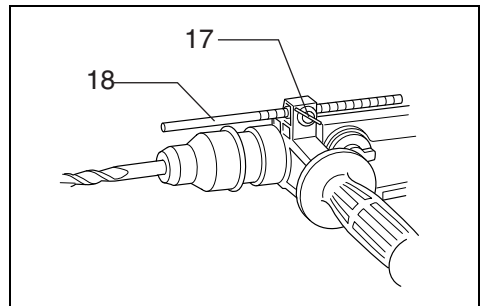
13



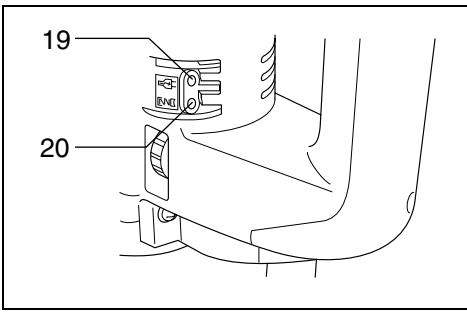
14



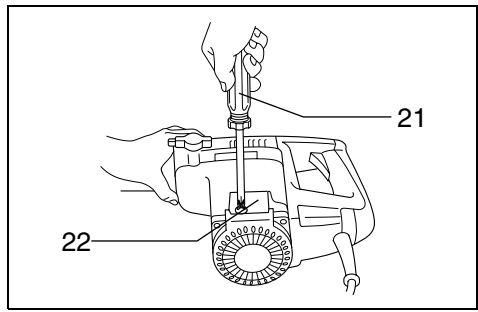
15



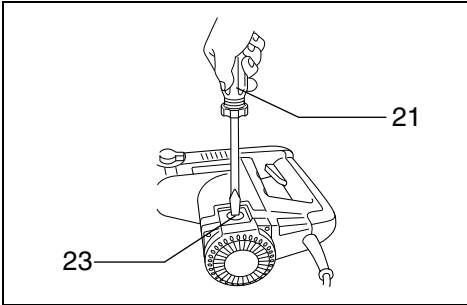
16



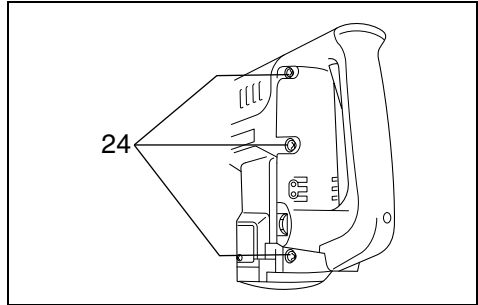
17



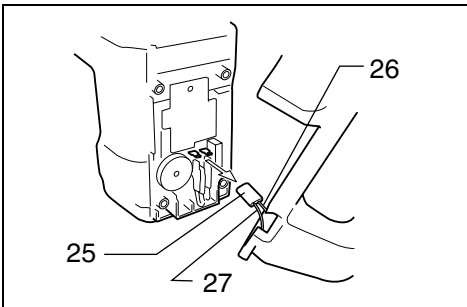
18



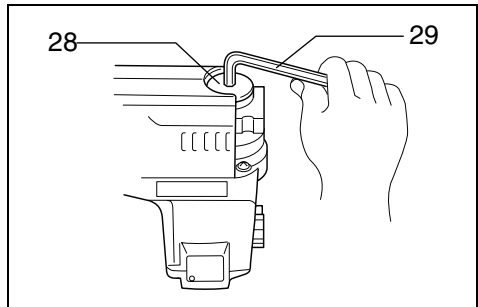
19



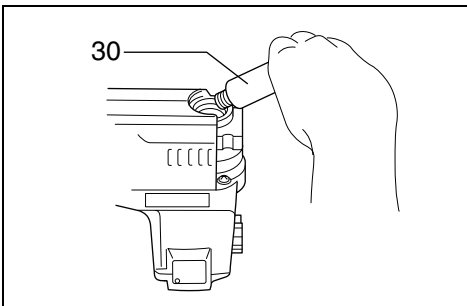
20



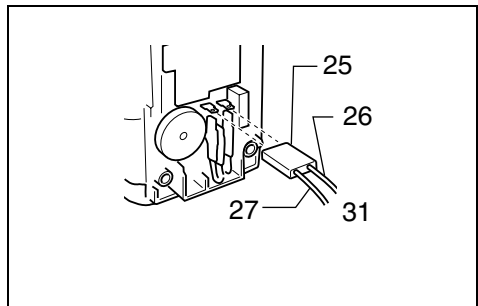
21



22



23



24

Symbols

The followings show the symbols used for the tool. Be sure that you understand their meaning before use.

Symboles

Nous donnons ci-dessous les symboles utilisés pour l'outil. Assurez-vous que vous en avez bien compris la signification avant d'utiliser l'outil.

Symbole

Die folgenden Symbole werden für die Maschine verwendet. Machen Sie sich vor der Benutzung unbedingt mit ihrer Bedeutung vertraut.

Simboli

Per questo utensile vengono usati i simboli seguenti. Bisogna capire il loro significato prima di usare l'utensile.

Symbolen

Voor dit gereedschap worden de volgende symbolen gebruikt. Zorg ervoor dat u de betekenis van deze symbolen begrijpt alvorens het gereedschap te gebruiken.

Símbolos

A continuación se muestran los símbolos utilizados con esta herramienta. Asegúrese de que entienda su significado antes de usarla.

Símbolos

O seguinte mostra os símbolos utilizados para a ferramenta. Certifique-se de que compreende o seu significado antes da utilização.

Symboler

Nedenstående symboler er anvendt i forbindelse med denne maskine. Vær sikker på, at De har forstået symbolernes betydning, før maskinen anvendes.

Symboler

Det följande visar de symboler som används för den här maskinen. Se noga till att du förstår deras innebörd innan maskinen används.

Symbolene

Følgende viser de symbolene som brukes for maskinen. Det er viktig å forstå betydningen av disse før maskinen tas i bruk.

Symbolit

Alla on esitetty koneessa käytetyt symbolit. Opettele näiden merkitys, ennen kuin käytät konetta.

Σύμβολα

Τα ακόλουθα δείχνουν τα σύμβολα που χρησιμοποιούνται για το μηχάνημα. Βεβαιωθείτε ότι καταλαβαίνετε τη σημασία τους πριν από τη χρήση.



- Read instruction manual.
- Lire le mode d'emploi.
- Bitte Betriebsanleitung lesen.
- Leggete il manuale di istruzioni.
- Lees de gebruiksaanwijzing.
- Lea el manual de instrucciones.

- Leia o manual de instruções.
- Læs brugsanvisningen.
- Läs bruksanvisningen.
- Les bruksanvisningen.
- Katso käyttöohjeita.
- Διαβάστε τις οδηγίες χρήσης.



- DOUBLE INSULATION
- DOUBLE ISOLATION
- DOPPELT SCHUTZISOLIERT
- DOPPIO ISOLAMENTO
- DUBBELE ISOLATIE
- DOBLE AISLAMIENTO

- DUPLO ISOLAMENTO
- DOBBELT ISOLATION
- DUBBEL ISOLERING
- DOBBEL ISOLERING
- KAKSINKERTAINEN ERISTYS
- ΔΙΠΛΗ ΜΟΝΩΣΗ

Explanation of general view

1 Bit grease	10 Secures at eight different positions back and forth on the horizontal	20 Service indicator lamp (red)
2 Bit shank		21 Screwdriver
3 Bit		22 Brush holder cover
4 Chuck cover	11 Clamp nut	23 Brush holder cap
5 Lock button	12 Loosen	24 Screws
6 Change lever	13 Tighten	25 Connector
7 Pointer	14 Side grip	26 Black
8 Side handle	15 Switch trigger	27 White
9 Can be swung 360° on the vertical and secured at any desired position	16 Adjusting dial	28 Crank cap
	17 Clamp screw	29 Hex wrench
	18 Depth gauge	30 Hammer grease
	19 Power-ON indicator lamp (green)	31 To handle

SPECIFICATION

Model	HR4500C
Capacities	
Tungsten-carbide tipped bit	45 mm
Core bit	125 mm
No load speed (min ⁻¹)	120 – 240
Blows per minute	1,250 – 2,550
Overall length	488 mm
Net weight	7.8 kg

- Due to our continuing program of research and development, the specifications herein are subject to change without notice.
- Note: Specifications may differ from country to country.

Power supply

The tool should be connected only to a power supply of the same voltage as indicated on the nameplate, and can only be operated on single-phase AC supply. They are double-insulated in accordance with European Standard and can, therefore, also be used from sockets without earth wire.

Safety hints

For your own safety, please refer to the enclosed safety instructions.

ADDITIONAL SAFETY RULES FOR TOOL

ENB010-1

1. **Hold tools by insulated gripping surfaces when performing an operation where the cutting tool may contact hidden wiring or its own cord. Contact with a “live” wire will make exposed metal parts of the tool “live” and shock the operator.**
2. **Wear ear protectors when using the tool for extended periods. Prolonged exposure to high intensity noise can cause hearing loss.**
3. **Wear a hard hat (safety helmet), safety glasses and/or face shield. It is also highly recommended that you wear a dust mask and thickly padded gloves.**
4. **Be sure the bit is secured in place before operation.**
5. **Under normal operation, the tool is designed to produce vibration. The screws can come loose easily, causing a breakdown or accident. Check tightness of screws carefully before operation.**

6. **In cold weather or when the tool has not been used for a long time, let the tool warm up for a while by operating it under no load. This will loosen up the lubrication. Without proper warm-up, hammering operation is difficult.**
7. **Always be sure you have a firm footing. Be sure no one is below when using the tool in high locations.**
8. **Hold the tool firmly with both hands.**
9. **Keep hands away from moving parts.**
10. **Do not leave the tool running. Operate the tool only when hand-held.**
11. **Do not point the tool at any one in the area when operating. The bit could fly out and injure someone seriously.**
12. **Do not touch the bit or parts close to the bit immediately after operation; they may be extremely hot and could burn your skin.**

SAVE THESE INSTRUCTIONS.

OPERATING INSTRUCTIONS

Installing or removing bit

CAUTION:

Always be sure that the tool is switched off and unplugged before installing or removing the bit.

Clean the bit shank and apply the bit grease provided to it before installing the bit. **(Fig. 1)**

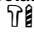
Insert the bit into the tool. Turn the bit and push it in until it engages. **(Fig. 2)**

If the bit cannot be pushed in, remove the bit. Pull the chuck cover down a couple of times. Then insert the bit again. Turn the bit and push it in until it engages. **(Fig. 3)**


After installing, always make sure that the bit is securely held in place by trying to pull it out. To remove the bit, pull the chuck cover down all the way and pull the bit out. **(Fig. 4)**

Selecting action mode

Rotation with hammering (Fig. 5 & 6)

For drilling in concrete, masonry, etc., depress the lock button and rotate the change lever so that the pointer points to the  symbol. Use a tungsten-carbide tipped bit.

Hammering only (Fig. 5 & 7)

For chipping, scaling or demolition operations, depress the lock button and rotate the change lever so that the pointer points to the  symbol. Use a bull point, cold chisel, scaling chisel, etc.

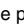
CAUTION:

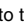
- Do not rotate the change lever when the tool is running under load. The tool will be damaged.
- To avoid rapid wear on the mode change mechanism, be sure that the change lever is always positively located in one of the two action mode positions.

Bit angle (when chipping, scaling or demolishing)

CAUTION:

Always be sure that the tool is switched off and unplugged before changing the bit angle.

The bit can be secured at 16 different angles. To change the bit angle, depress the lock button and rotate the change lever so that the pointer points to the  symbol. Turn the bit to the desired angle. (Fig. 8)

Depress the lock button and rotate the change lever so that the pointer points to the  symbol. (Fig. 9) Then make sure that the bit is securely held in place by turning it slightly.

Side handle (Fig. 10)

CAUTION:

Use the side handle only when chipping, scaling or demolishing. Do not use it when drilling in concrete, masonry, etc. The tool cannot be held properly with this side handle when drilling.

The side handle can be swung 360° on the vertical and secured at any desired position. It also secures at eight different positions back and forth on the horizontal. Just loosen the clamp nut to swing the side handle to a desired position. Then tighten the clamp nut securely.

Side grip (Fig. 11)

CAUTION:

Always use the side grip to ensure operating safety when drilling in concrete, masonry, etc.

The side grip swings around to either side, allowing easy handling of the tool in any position. Loosen the side grip by turning it counterclockwise, swing it to the desired position and then tighten it by turning clockwise.

Switch action (Fig. 12)

CAUTION:

Before plugging in the tool, always check to see that the switch trigger actuates properly and returns to the "OFF" position when released.


To start the tool, simply pull the trigger. Release the trigger to stop.

Speed change (Fig. 13)

The revolutions and blows per minute can be adjusted just by turning the adjusting dial. The dial is marked 1 (lowest speed) to 6 (full speed). Refer to the table below for the relationship between the number settings on the adjusting dial and the revolutions/blows per minute.

Number on adjusting dial	Revolutions per minute	Blows per minute
6	240	2,550
5	230	2,450
4	200	2,100
3	160	1,700
2	130	1,300
1	120	1,250

Hammer drilling operation (Fig. 14)

Set the change lever to the  symbol. Position the bit at the location for the hole, then pull the trigger. Do not force the tool. Light pressure gives best results. Keep the tool in position and prevent it from slipping away from the hole.

Do not apply more pressure when the hole becomes clogged with chips or particles. Instead, run the tool at an idle, then remove from the hole. By repeating this several times, the hole will be cleaned out.

CAUTION:

When the bit begins to break through concrete or if the bit strikes reinforcing rods embedded in concrete, the tool may react dangerously. Maintain good balance and safe footing while holding the tool firmly with both hands to prevent dangerous reaction.

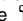
Torque limiter

The torque limiter will actuate when a certain torque level is reached. The motor will disengage from the output shaft. When this happens, the bit will stop turning.

CAUTION:

As soon as the torque limiter actuates, switch off the tool immediately. This will help prevent premature wear of the tool.

Chipping/Scaling/Demolition (Fig. 15)

Set the change lever to the  symbol. Hold the tool firmly with both hands. Turn the tool on and apply slight pressure on the tool so that the tool will not bounce around, uncontrolled. Pressing very hard on the tool will not increase the efficiency.

Depth gauge (Fig. 16)

The depth gauge is convenient for drilling holes of uniform depth. Loosen the clamp screw and adjust the depth gauge to the desired depth. After adjusting, tighten the clamp screw firmly.

NOTE:

The depth gauge cannot be used at the position where the depth gauge strikes against the gear housing/motor housing.

Indicator lamp (Fig. 17)

The green power-ON indicator lamp lights up when the tool is switched ON. If the indicator lamp is lit but the tool does not start, the carbon brushes may be worn out, or the electric circuit or the motor may be defective. If the indicator lamp does not light up and the tool does not start, the ON/OFF switch or the mains cord may be defective.

The red service indicator lamp lights up when the carbon brushes are nearly worn out to indicate that the tool needs servicing. After approx. 8 hours of use, the motor will automatically be shut off.

MAINTENANCE

CAUTION:

Always be sure that the tool is switched off and unplugged before carrying out any work on the tool.

Replacement of carbon brushes (Fig. 18 & 19)

Whenever carbon brushes must be replaced, they cut out the tool automatically. When this occurs, loosen the screws which secure the brush holder cover. Remove the brush holder cover. Then replace both carbon brushes at the same time. Use only identical carbon brushes.

Lubrication

This tool requires no hourly or daily lubrication because it has a grease-packed lubrication system. Lubricate the tool every time the carbon brushes are replaced.

Run the tool for several minutes to warm it up. Switch off and unplug the tool.

Loosen the six screws and remove the handle. Note that the top screws are different from other screws. (Fig. 20)

Disconnect the connector by pulling it. (Fig. 21)

Remove the crank cap using a hex wrench. (Fig. 22)

Rest the tool on the table with the bit end pointing upwards. This will allow the old grease to collect inside the crank housing. Wipe out the old grease inside and replace with a fresh grease (60 g). Use only Makita genuine hammer grease (optional accessory). Filling with more than specified amount of grease (approx. 60 g) can cause faulty hammering action or tool failure. Fill only with the specified amount of grease. Reinstall the crank cap and tighten with the hex wrench. (Fig. 23)

Connect the connector and reinstall the handle. (Fig. 24)

CAUTION:

- Be careful not to damage the terminals or lead wires especially when wiping out the old grease or installing the handle.
- Do not tighten the crank cap excessively. It is made of resin and is subject to breakage.

To maintain product safety and reliability, repairs, maintenance or adjustment should be carried out by a Makita Authorized Service Center.

ACCESSORIES

CAUTION:

These accessories or attachments are recommended for use with your Makita tool specified in this manual. The use of any other accessories or attachments might present a risk of injury to persons. Only use accessory or attachment for its stated purpose.

If you need any assistance for more details regarding these accessories, ask your local Makita service center.

- SDS-MAX tungsten-carbide tipped bit
- SDS-MAX bull point
- SDS-MAX cold chisel
- SDS-MAX scaling chisel
- SDS-MAX tile chisel
- SDS-MAX clay spade
- Depth gauge
- Side grip
- Bit grease (100 g)
- Hammer grease (30 g)
- Carrying case
- Safety goggle

Descriptif

1	Graisse rose	10	Se fixe sur huit positions différentes vers l'avant et vers l'arrière sur le plan horizontal	20	Voyant de service (rouge)
2	Queue du foret	11	Ecrou de serrage	21	Tournevis
3	Foret	12	Desserrer	22	Plaque de protection
4	Cache du porte-outil	13	Serrer	23	Bouchon du porte-charbon
5	Bouton de verrouillage	14	Poignée latérale pour le perçage	24	Vis
6	Sélecteur de mode	15	Gâchette	25	Connecteur
7	Index	16	Molette de réglage	26	Noire
8	Poignée latérale pour le burinage	17	Ecrou à oreilles	27	Blanche
9	Possibilité de bloquer la poignée sur n'importe quelle position dans une rotation circulaire selon un plan vertical	18	Tige de profondeur	28	Couvercle du carter
		19	Voyant de mise sous tension (ON) (vert)	29	Clé BTR
				30	Lubrifiant spécial
				31	Remise en service

SPECIFICATIONS

Modèle **HR4500C**

Capacités

Foret au carbure de tungstène	45 mm
Trépan	125 mm
Vitesse à vide (min ⁻¹)	120–240
Cadence de frappe/mn	1 250–2 550
Longueur hors tout	488 mm
Poids net	7,8 kg

- Etant donné l'évolution constante de notre programme de recherche et de développement, les spécifications contenues dans ce manuel sont sujettes à modification sans préavis.
- Note : Les spécifications peuvent varier suivant les pays.

Alimentation

L'outil ne devra être raccordé qu'à une alimentation de la même tension que celle qui figure sur la plaque signalétique, et il ne pourra fonctionner que sur un courant secteur monophasé. Réalisé avec une double isolation, il est conforme à la réglementation européenne et peut de ce fait être alimenté sans mise à la terre.

Consignes de sécurité

Pour votre propre sécurité, reportez-vous aux consignes de sécurité qui accompagnent l'outil.

CONSIGNES DE SECURITE SUPPLEMENTAIRES

1. Tenez les outils par leurs zone de prise isolées lorsque vous effectuez un travail au cours duquel l'outil risque d'entrer en contact avec un fil électrique caché ou avec son propre câble. Le contact avec un fil électrique peut mettre les parties non isolées de l'outil sous tension et électrocuter l'utilisateur.
2. Veuillez porter casque antibruit lorsque vous utilisez l'outil sur une longue période. L'exposition prolongée de l'ouïe à un bruit intense peut entraîner la surdité.
3. Portez un casque rigide (casque de protection) ainsi que des lunettes de protection et/ou un écran facial. Le port d'un masque à poussière et de gants épais est également fortement recommandé.
4. Assurez-vous que le foret est solidement installé avant l'utilisation.

5. L'outil est conçu pour produire des vibrations dans des conditions normales d'utilisation. Les vis peuvent facilement se desserrer et entraîner une panne ou un accident. Avant l'utilisation, vérifiez soigneusement si les vis sont bien serrées.
6. Par temps froid ou lorsque l'outil est resté inutilisé pendant une longue période, faites-le réchauffer pendant un moment en le faisant fonctionner à vide. Cela réchauffera le lubrifiant. Sans un réchauffement adéquat, la frappe s'effectue difficilement.
7. Assurez-vous toujours de travailler en position stable. Lorsque vous utilisez l'outil dans un endroit élevé, assurez-vous qu'il n'y a personne en bas.
8. Tenez l'outil fermement à deux mains.
9. Gardez les mains éloignées des pièces en mouvement.
10. Ne laissez pas l'outil tourner. Ne le faites fonctionner que lorsque vous le tenez.
11. Ne pointez l'outil vers personne autour de vous pendant l'utilisation. Le foret pourrait être éjecté et blesser quelqu'un grièvement.
12. Ne touchez pas le foret ou les parties situées près du foret immédiatement après l'utilisation ; ils peuvent être extrêmement chauds et brûler votre peau.

CONSERVEZ CES INSTRUCTIONS.

MODE D'EMPLOI

Pose et dépose du foret

ATTENTION :

Pour cette opération, le perforateur doit être à l'arrêt et débranché.

Nettoyez la queue du foret et graissez la (avec la graisse rose fournie) avant d'engager le foret.

(Fig. 1)

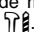
Enfoncez le foret dans l'outil. Tournez le foret et enfoncez-le jusqu'au déclic. (Fig. 2)

Si vous n'arrivez pas à enfoncer le foret, retirez-le. Manœuvrez deux ou trois fois le cache vers le bas, et recommencez. Tournez le foret et enfoncez-le jusqu'au déclic. (Fig. 3)


Après le montage, exercez toujours une traction vigoureuse sur le foret pour vérifier qu'il soit correctement verrouillé. Pour retirer le foret, tirez le cache à fond vers le bas et sortez le foret. (Fig. 4)

Sélection du mode opératoire

Rotation et percussion (Fig. 5 et 6)

Pour percer béton, maçonnerie, etc., appuyez sur le bouton de verrouillage et tournez le sélecteur de mode de façon que l'index soit dirigé sur le symbole . Utilisez un foret à pointe au carbure de tungstène.

Percussion seule (Fig. 5 et 7)

Pour travailler sans rotation avec burins et pointes, appuyez sur le bouton de verrouillage et tournez le sélecteur de mode de façon que l'index soit dirigé sur le symbole .

ATTENTION :

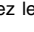
- Ne manœuvrez pas le sélecteur de mode quand l'outil est en fonctionnement : vous l'endommageriez.
- Afin d'éviter toute usure prématurée du mécanisme de permutation, assurez-vous que le sélecteur se trouve toujours exactement sur l'une ou l'autre des deux positions.


Orientation du burin

(lors d'un écaillage, d'un burinage, ou de travaux de démolition)

ATTENTION :

Avant toute manipulation d'un accessoire, assurez-vous que le perforateur est à l'arrêt et débranché.

Le tranchant du burin peut prendre 16 positions différentes. Pour modifier l'angle, appuyez sur le bouton de verrouillage et tournez le sélecteur de mode de façon que l'index soit dirigé sur le symbole . Tournez le burin à l'angle voulu. (Fig. 8)

Appuyez sur le bouton de verrouillage et tournez le sélecteur de mode de façon que l'index soit dirigé sur le symbole . (Fig. 9)

Puis, vérifiez que le burin est bien fixé en le tournant légèrement.

Poignée latérale pour le burinage (Fig. 10)

ATTENTION :

N'utilisez cette poignée que pour un écaillage, un burinage ou des travaux de démolition. Ne l'utilisez pas pour des travaux de perçage avec foret ou trépan. Vous n'aurez pas l'outil bien en main si vous utilisez cette poignée pour percer.

La poignée latérale peut pivoter de 360° sur le plan vertical et être fixée à n'importe quelle position. Elle se fixe également sur huit positions différentes en avant et en arrière sur le plan horizontal. Pour faire pivoter la poignée latérale à la position voulue, il suffit de desserrer l'écrou de serrage. Puis, resserrez l'écrou à fond.

Poignée latérale pour le perçage (Fig. 11)

ATTENTION :

Pour des raisons de sécurité, le perçage dans les matériaux doit toujours être pratiqué avec cette poignée.

Cette poignée se place indifféremment à gauche ou à droite, ce qui permet un maniement aisé de l'outil dans n'importe quelle position. Desserrer-la en la faisant tourner vers la gauche, placez-la sur la position voulue, puis immobilisez-la en la faisant tourner vers la droite.

Interrupteur (Fig. 12)

ATTENTION :

Avant de brancher l'outil, vérifiez toujours que la gâchette fonctionne et qu'elle revient sur la position "OFF" une fois relâchée.

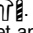
Pour mettre l'outil en route, il suffit d'enfoncer la gâchette, et de la relâcher pour arrêter.

Changement de vitesse (Fig. 13)

Il est possible de régler le nombre de rotations et de frappes par minute en tournant la molette de réglage. La molette est graduée de 1 (vitesse la plus lente) à 6 (vitesse la plus rapide). Pour les rapports entre les graduations de la molette et le nombre de rotations/frappes par minute, voir le tableau ci-dessous.

Graduations de la molette de réglage	Rotations par minute	Frappes par minute
6	240	2 550
5	230	2 450
4	200	2 100
3	160	1 700
2	130	1 300
1	120	1 250

Rotation et percussion (Fig. 14)

Réglez le sélecteur de mode sur le symbole . Posez la pointe du foret à l'endroit du trou à percer et appuyez sur la gâchette. Ne forcez pas sur l'outil. Une pression légère vous donnera les meilleurs résultats. Maintenez bien l'outil en position et veillez à ce qu'il ne dérape pas du trou.

Si les débris ne s'évacuent pas, ne forcez pas sur le foret. Au contraire, faites-le tourner à vide et retirez-le du trou. En répétant cette opération plusieurs fois de suite, vous nettoierez complètement le trou.

ATTENTION :

Lorsque le foret commence à mordre dans le béton ou qu'il rencontre des fers à béton, l'outil peut réagir dangereusement. Gardez un bon équilibre et soyez ferme sur vos deux pieds tout en tenant votre outil fermement des deux mains afin de palier toute réaction dangereuse.

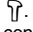
Limiteur de couple

Le limiteur de couple se déclenche lorsqu'un certain niveau de couple est atteint. Le moteur se désaccouple du porte-outil. Dans ce cas, le foret cesse de tourner.

ATTENTION :

Coupez le contact dès que le limiteur de couple se déclenche. Ceci permettra d'éviter toute usure prématurée de l'outil.

Burinage/Ecaillage/Démolition (Fig. 15)

Réglez le sélecteur de mode sur le symbole . Tenez l'outil fermement des deux mains. Mettez le contact et appliquez une légère pression sur l'outil de façon qu'il ne risque pas de sauter d'un côté ou de l'autre. Le fait d'appliquer une pression excessive n'augmentera pas l'efficacité de l'opération.

Tige de profondeur (Fig. 16)

La tige de profondeur est pratique pour percer des trous de longueur uniforme. Desserrez l'écrou à oreilles et réglez la tige de profondeur à la profondeur voulue. Après le réglage, serrez l'écrou à oreilles à fond.

NOTE :

La tige de profondeur ne pourra pas être utilisée dans les positions où son extrémité arrière vient buter contre le carter.

Voyant (Fig. 17)

Une fois la machine branchée, le voyant VERT s'allume dès que la gachette est enfoncée : ceci indique que le circuit d'alimentation est opérationnel. Si l'outil ne démarre pas, malgré l'allumage du voyant VERT, la cause peut être une usure totale des charbons, une avarie sur moteur. Si le voyant VERT ne s'allume pas lorsque la gachette est enfoncée, l'avarie peut concerner le câble d'alimentation ou l'interrupteur.

L'allumage du voyant ROUGE signale une usure avancée des charbons, avec une possibilité d'utilisation résiduelle d'environ 8 heures. Lorsque l'usure sera complète, la machine s'arrêtera, et ne pourra être remise en service qu'après remplacement des charbons usagés par un jeu neuf.

ENTRETIEN

ATTENTION :

Avant toute intervention, assurez-vous que le contact est coupé et l'outil débranché.

Remplacement des charbons (Fig. 18 et 19)

Lorsque les charbons ont besoin d'être remplacés, l'outil s'arrête automatiquement. Dans ce cas, desserrez les vis de fixation du cache du porte-charbon et retirez le cache. Puis, remplacez les deux charbons en même temps. Utilisez impérativement des charbons identiques.

Graissage

Le système de graissage de cet outil comporte une réserve de lubrifiant. Graissez l'outil chaque fois que vous remplacez les charbons.

Laissez tourner l'outil pendant plusieurs minutes pour amener l'huile à température. Eteignez l'outil et débranchez-le.

Desserrez les six vis et retirez la poignée. Notez que les vis supérieures sont différentes des autres vis. **(Fig. 20)** Débranchez le connecteur en tirant dessus. **(Fig. 21)**

Retirez le couvercle du carter à l'aide de la clé BTR. **(Fig. 22)**

Posez l'outil sur un établi, avec le porte-outil en l'air, pour que l'huile usagée revienne dans le carter et s'écoule. Essuyez l'huile usagée à l'intérieur et remplacez-la par de l'huile neuve (60 g). Utilisez exclusivement le lubrifiant spécial Makita d'origine (accessoire en option). Si vous mettez plus d'huile que la quantité spécifiée (environ 60 g), vous risquez une percussion défectueuse et une panne de l'outil. Respectez strictement la quantité spécifiée. Remettez le couvercle du carter en place et vissez-le avec la clé BTR. **(Fig. 23)**

Raccordez le connecteur et remontez la poignée.

(Fig. 24)

ATTENTION :

- Faites attention de ne pas endommager les fiches ni les fils, en particulier lorsque vous essuyez l'huile usagée ou que vous montez la poignée.
- Ne serrez pas trop le couvercle du carter. Il est en résine et pourrait se casser.

Pour maintenir la sécurité et la fiabilité des outils, les réparations, l'entretien ou les réglages doivent être effectués par le Centre d'Entretien Makita.

ACCESSOIRES

ATTENTION :

Ces accessoires ou pièces complémentaires sont recommandés pour l'utilisation avec l'outil Makita spécifié dans ce mode d'emploi. L'utilisation de tout autre accessoire ou pièce peut comporter un risque de blessure. N'utilisez les accessoires ou pièces qu'aux fins mentionnées dans le présent mode d'emploi.

Si vous désirez obtenir plus de détails concernant ces accessoires, veuillez contacter le centre de service après-vente Makita le plus près.

- Foret à pointe en carbure de tungstène SDS-MAX
- Pointe à béton SDS-MAX
- Ciseau à froid SDS-MAX
- Ciseau à écailler SDS-MAX
- Ciseau à carreaux
- Pelle à argile SDS-MAX
- Tige de profondeur
- Manche latéral
- Graisse de foret (100 g)
- Graisse à marteau (30 g)
- Mallette de transport
- Lunettes de sécurité

Übersicht

1 Bohrer-/Meißelfett	12 Lösen	22 Kohlebürstenschutz- abdeckung
2 Einsteckende	13 Festziehen	23 Kohlebürstendeckel
3 Einsatzwerkzeug	14 Seitengriff	24 Schrauben
4 Werkzeugverriegelung	15 Ein-Aus-Schalter	25 Steckverbinder
5 Entriegelungsknopf	16 Drehzahl-Stellrad	26 Schwarz
6 Betriebsartenschalter	17 Klemmschraube	27 Weiß
7 Pfeil	18 Tiefenschlag	28 Kurbelgehäusedeckel
8 Zusatzgriff	19 Netzkontrolleuchte (grün)	29 Innensechskantschlüssel
9 Um 360° dreh- und arretierbar	20 Wartungskontrolleuchte (rot)	30 Schmiermittel
10 8-fach schwenkbar	21 Schraubendreher	31 Verbindung zum Griff
11 Feststellmutter		

TECHNISCHE DATEN

Modell **HR4500C**

Vollbohrer

Einsatzwerkzeug mit Hartmetallspitze	45 mm
Bohrkronen	125 mm
Leerlaufdrehzahl (min ⁻¹)	120 – 240
Schlagzahl/min.	1 250 – 2 550
Gesamtlänge	488 mm
Nettogewicht	7,8 kg

- Wir behalten uns vor, Änderungen im Zuge der Entwicklung und des technischen Fortschritts ohne vorherige Ankündigung vorzunehmen.
- Hinweis: Die technischen Daten können von Land zu Land abweichen.

Netzanschluß

Die Maschine darf nur an die auf dem Typenschild angegebene Netzspannung angeschlossen werden und arbeitet nur mit Einphasen- Wechselspannung. Sie ist entsprechend den Europäischen Richtlinien doppelt schutzisoliert und kann daher auch an Steckdosen ohne Erdanschluß betrieben werden.

Sicherheitshinweise

Lesen und beachten Sie diese Hinweise, bevor Sie das Gerät benutzen.

ZUSÄTZLICHE

SICHERHEITSBESTIMMUNGEN

1. Halten Sie die Maschine nur an den isolierten Griffflächen, wenn Sie Arbeiten ausführen, bei denen die Gefahr besteht, dass verborgene Kabel oder das eigene Kabel angebohrt werden. Bei Kontakt mit einem stromführenden Kabel werden die freiliegenden Metallteile der Maschine ebenfalls stromführend, so dass der Benutzer einen elektrischen Schlag erleiden kann.
2. Tragen Sie Gehörschützer bei längerer Benutzung der Maschine. Lang anhaltende Lärmbelastung kann zu Gehörschäden führen.
3. Tragen Sie Schutzhelm, Schutzbrille und/oder Gesichtsschutz. Das Tragen einer Staubmaske und dick gepolsterter Handschuhe ist ebenfalls zu empfehlen.
4. Vergewissern Sie sich vor der Arbeit, dass der Bohrer sicher montiert ist.

5. Die Maschine ist so ausgelegt, dass sie bei normalem Betrieb Vibrationen erzeugt. Durch Lokierung von Schrauben kann es zu einem Ausfall oder Unfall kommen. Überprüfen Sie sorgfältig die Festigkeit der Schrauben vor der Arbeit.
6. Lassen Sie die Maschine bei niedrigen Temperaturen oder nach längerer Nichtbenutzung eine Zeit lang im Leerlauf warmlaufen. Dadurch wird die Schmierung verbessert. Schlagbohren mit einer nicht richtig warmgelaufenen Maschine ist schwierig.
7. Achten Sie stets auf sicheren Stand. Vergewissern Sie sich bei Einsatz der Maschine an hochgelegenen Arbeitsplätzen, dass sich keine Personen darunter aufhalten.
8. Die Maschine sicher mit beiden Händen festhalten.
9. Halten Sie die Hände von rotierenden Teilen fern.
10. Lassen Sie die Maschine nicht unbeaufsichtigt laufen. Benutzen Sie die Maschine nur mit Handhaltung.
11. Richten Sie die Maschine während des Betriebs nicht auf umstehende Personen. Der Bohrer könnte herauschnellen und schwere Verletzungen verursachen.
12. Vermeiden Sie eine Berührung des Bohrereinsatzes oder der umliegenden Teile unmittelbar nach der Bearbeitung, weil sie dann noch sehr heiß sind und Hautverbrennungen verursachen können.

BEWAHREN SIE DIESE HINWEISE SORGFÄLTIG AUF.

BEDIENUNGSHINWEISE

Montage und Demontage von Einsatzwerkzeugen

VORSICHT:

Vergewissern Sie sich vor der Montage bzw. Demontage eines Einsatzwerkzeugs grundsätzlich, daß die Maschine abgeschaltet und der Netzstecker gezogen ist.

Das Einsteckende vor dem Einsetzen in die Maschine säubern und anschließend mit dem mitgelieferten Bohrer/Meißelfett schmieren. **(Abb. 1)**


Einsatzwerkzeug drehend in die Werkzeugaufnahme einführen und einschieben, bis es einrastet. **(Abb. 2)**

Sollte das Einsatzwerkzeug nicht einzuschieben sein, ziehen Sie es wieder heraus und betätigen Sie die Werkzeugverriegelung zwei- bis dreimal. Anschließend den Vorgang wiederholen. **(Abb. 3)**


Prüfen Sie nach jedem Montagevorgang den sicheren Sitz des Einsatzwerkzeugs durch Zugversuch. Zur Demontage des Einsatzwerkzeugs die Werkzeugverriegelung bis zum Anschlag in Richtung Maschinengehäuse ziehen und das Einsatzwerkzeug entnehmen. (Abb. 4)

Wahl der Betriebsart

Drehung mit Hammerbohren (Abb. 5 u. 6)

Zum Bohren in Beton, Granit, Ziegelstein usw. drücken Sie den Entriegelungsknopf und drehen den Betriebsartenschalter, bis der Pfeil auf das Symbol  weist. Verwenden Sie nur HM-bestückte Hammerbohrer.

Meißelbetrieb (Abb. 5 u. 7)

Für Meißelbetrieb Entriegelungsknopf drücken und Betriebsartenschalter drehen, bis der Pfeil auf das Symbol  zeigt. Verwenden Sie einen spitzmeißel, Flachmeißel, Stemmeißel usw.

VORSICHT:

- Der Betriebsartenschalter darf während des Betriebs nicht betätigt werden.
- Um Getriebebeschäden/-verschleiß zu vermeiden, ist der Betriebsartenschalter in einer der beiden Betriebsartenstellungen einzurasten.

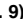
Einsatzwerkzeugposition

(beim Meißeln, Stemmen oder Abräumen)

VORSICHT:

Vergewissern Sie sich vor Änderung der Einsatzwerkzeugposition, daß die Maschine abgeschaltet und der Netzstecker gezogen ist.

Das Einsatzwerkzeug kann in 16 verschiedenen Positionen gesichert werden. Zur Änderung der Position Entriegelungsknopf drücken und den Betriebsartenschalter mit dem Pfeil auf Symbol En stellen. Das Einsatzwerkzeug in die gewünschte Position drehen. (Abb. 8)

Entriegelungsknopf drücken und Betriebsartenschalter mit dem Pfeil auf Symbol  stellen. (Abb. 9)

Prüfen Sie den sicheren Sitz des Einsatzwerkzeugs durch Drehversuch.

Zusatzgriff (Abb. 10)

VORSICHT:

Verwenden Sie den Zusatzgriff nur für den Meißelbetrieb. Benutzen Sie diesen Griff nicht für den Hammerbohrbetrieb, da die Maschine mit diesem Zusatzgriff nicht sicher gehalten werden kann.

Durch Lösen der Feststellmutter kann der Seitengriff um 360° gedreht und in jeder gewünschten Position gesichert werden. Der Griff läßt sich außerdem in acht verschiedene Positionen schwenken. Danach die Feststellmutter fest anziehen.

Seitengriff (Abb. 11)

VORSICHT:

Zum Erhalt der Betriebssicherheit ist der Seitengriff beim Hammerbohrbetrieb stets zu verwenden.

Der Seitengriff wird durch Linksdrehung gelöst und kann zu beiden Seiten geschwenkt werden, um die Maschine in jeder Arbeitsposition sicher halten zu können. Durch Rechtsdrehung wird der Seitengriff gegen Verdrehen gesichert.

Schalterfunktion (Abb. 12)

VORSICHT:

Vergewissern Sie sich vor dem Anschließen der Maschine an das Stromnetz stets, daß der EIN/AUS-Schalter ordnungsgemäß funktioniert und beim Loslassen in die AUS-Stellung zurückkehrt.


Zum Einschalten drücken Sie einfach den EIN/AUS-Schalter. Zum Ausschalten lassen Sie den Schalter los.

Drehzahl-/Schlagzahlvorwahl (Abb. 13)

Die Drehzahl-/Schlagzahlvorwahl der Maschine kann am Drehzahl-Stellrad vorgewählt werden. Das Drehzahl-Stellrad ist von "1" (niedrigste Schlagzahl) bis "6" (höchste Schlagzahl) markiert. Die nachstehende Tabelle zeigt den Zusammenhang zwischen der vorgewählten Einstellung und der Schlag-/Drehzahl.

Einstellung Drehzahl- Stellrad	Drehzahl	Schlagzahl (min ⁻¹)
6	240	2 550
5	230	2 450
4	200	2 100
3	160	1 700
2	130	1 300
1	120	1 250

Hammerbohren (Abb. 14)

Stellen Sie den Betriebsartenschalter auf das Symbol  ein. Setzen Sie das Einsatzwerkzeug an die gewünschte Bohrposition und drücken Sie dann den EIN/AUS-Schalter. Üben Sie keinen zu großen Druck auf die Maschine aus. Beim Arbeiten mit leichtem Druck werden die besten Ergebnisse erzielt. Führen Sie die Maschine im rechten Winkel zur Arbeitsfläche, um ein Abrutschen aus dem Bohrloch zu verhindern.

Sollte die Bohrmehlabfuhr (z. B. durch feuchtes Gestein) gestört sein, ziehen Sie den Bohrer aus der Bohrung heraus und entfernen Sie das Bohrmehl aus der Bohrung bzw. den Spiralnuten des Bohrers.

VORSICHT:

Beim Bohren in eisenbewehrtem Beton kann das Einsatzwerkzeug blockieren und so die Rutschkupplung der Maschine auslösen. Achten Sie daher auf sicheren Stand und halten Sie die Maschine sicher mit beiden Händen fest, um die hohen Rückdrehmomente aufzufangen.


Drehmomentbegrenzung

Die Rutschkupplung der Maschine begrenzt das Drehmoment auf einen werkseitig eingestellten Maximalwert. Bei Auslösen trennt die Rutschkupplung den Antrieb von der Bohrspindel und das Einsatzwerkzeug kommt zum Stillstand.

VORSICHT:

Bei Auslösen der Rutschkupplung Maschine sofort abschalten, um frühzeitigen Verschleiß zu vermeiden.

Meißelbetrieb (Abb. 15)

Stellen Sie den Betriebsartenschalter auf das Symbol  ein. Halten Sie die Maschine sicher mit beiden Händen fest. Schalten Sie die Maschine ein und arbeiten Sie mit leichtem, kontrollierten Gegendruck auf die Maschine. Übermäßiger Druck führt zu keinem höheren Arbeitsfortschritt.

Tiefenanschlag (Abb. 16)

Zur Herstellung gleichbleibender Bohrtiefen kann der Tiefenanschlag verwendet werden. Lösen Sie dazu die Klemmschraube, stellen Sie den Tiefenanschlag auf die gewünschte Bohrtiefe und ziehen anschließend die Klemmschraube wieder fest.

HINWEIS:

Bei Positionierung des Tiefenanschlags gegen das Getriebegehäuse kann dieser nicht verwendet werden.

Kontrollleuchten (Abb. 17)

Beim Einschalten der Maschine leuchtet die grüne Netzkontrollleuchte auf. Sollte die Maschine nicht anlaufen, liegt ein Defekt des Motors, der Regelelektronik bzw. der Kohlebürsten vor. Sollte die Netzkontrollleuchte nicht leuchten und die Maschine sich nicht einschalten lassen, kann ein Schalter- bzw. Netzkabeldefekt vorliegen.

Die rote Wartungskontrollleuchte signalisiert den erforderlichen Kohlebürstenwechsel und Wartung. Die Maschine schaltet ca. 8 Betriebsstunden nach Aufleuchten der Wartungskontrollleuchte selbsttätig ab.

WARTUNG

VORSICHT:

Vor Arbeiten an der Maschine vergewissern Sie sich, daß sich der Schalter in der "OFF-" Position befindet und der Netzstecker gezogen ist.

Auswechseln der Kohlebürsten (Abb. 18 u. 19)

Wenn die Kohlebürsten bis auf die Verschleißgrenze abgenutzt sind, wird der Motor automatisch abgeschaltet. In einem solchen Fall lösen Sie die Schrauben, mit denen der Bürstenhalterdeckel befestigt ist. Entfernen Sie den Bürstenhalterdeckel und wechseln Sie beide Kohlebürsten gleichzeitig aus. Verwenden Sie stets ein Paar identischer Kohlebürsten.

Schmierung

Diese Maschine ist mit einem versiegelten Schmiersystem ausgestattet. Schmieren Sie die Maschine bei jedem Auswechseln der Kohlebürsten.

Lassen Sie die Maschine einige Minuten warmlaufen. Schalten Sie die Maschine aus und ziehen Sie den Netzstecker.

Lösen Sie die sechs Schrauben und entfernen Sie den Griff. Bitte beachten Sie die unterschiedlichen Schraubengrößen der oberen Schrauben. (Abb. 20)

Trennen Sie den Steckverbinder durch Ziehen ab.

(Abb. 21)

Entfernen Sie den Kurbelgehäusedeckel mit dem Innensechskantschlüssel. (Abb. 22)

Stellen Sie die Maschine so auf eine Unterlage, daß sich das verbleibende Schmiermittel im Kurbelgehäuse sammeln kann (Werkzeugaufnahme nach oben gerichtet). Entfernen Sie das verbrauchte Schmiermittel mit einem Lappen und füllen Sie frisches Schmiermittel (60 g) ein. Verwenden Sie ausschließlich Original-Makita-Schmiermittel (Sonderzubehör). Wird mehr als die vorgeschriebene Menge (ca. 60 g) Schmiermittel eingefüllt, kann dies zu Betriebsstörungen und Getriebebeschäden führen. Bringen Sie dann den Kurbelgehäusedeckel wieder an und ziehen Sie ihn mit dem Innensechskantschlüssel fest. (Abb. 23)

Schließen Sie den Steckverbinder wieder an, und befestigen Sie den Griff wieder. (Abb. 24)

VORSICHT:

- Achten Sie sorgfältig darauf, daß die Steckverbinder oder elektrischen Leitungen nicht beschädigt werden, besonders beim Abwischen des verbrauchten Schmiermittels und beim Anbringen des Griffes.
- Ziehen Sie den Kurbelgehäusedeckel nicht übermäßig fest an. Er besteht aus Kunstharz und könnte beschädigt werden.

Um die Sicherheit und Zuverlässigkeit dieses Gerätes zu gewährleisten, sollten Reparatur-, Wartungs-, und Einstellarbeiten nur von Makita autorisierten Werkstätten oder Kundendienstzentren unter ausschließlicher Verwendung von Makita-Originalersatzteilen ausgeführt werden.

ZUBEHÖR

VORSICHT:

Die folgenden Zubehörteile oder Vorrichtungen werden für den Einsatz mit der in dieser Anleitung beschriebenen Makita-Maschine empfohlen. Die Verwendung anderer Zubehörteile oder Vorrichtungen kann eine Verletzungsgefahr darstellen. Verwenden Sie Zubehörteile oder Vorrichtungen nur für ihren vorgesehenen Zweck.

Wenn Sie weitere Einzelheiten bezüglich dieser Zubehörteile benötigen, wenden Sie sich bitte an Ihre Makita-Kundendienststelle.

- SDS-MAX Bohrer mit Hartmetallspitze
- SDS-MAX Spitzmeißel
- SDS-MAX Flachmeißel
- SDS-MAX Stemmmeißel
- SDS-MAX Fliesenmeißel
- SDS-MAX Tonspaten
- Tiefenanschlag
- Seitengriff
- Einsatzwerkzeug-Schmiermittel (100 g)
- Meißelhammer-Schmiermittel (30 g)
- Tragekoffer
- Schutzbrille

Visione generale

1	Grasso punta	10	Può essere fissato su otto posizioni diverse avanti e indietro sulla orizzontale	20	Spia di funzionamento (rossa)
2	Codolo	11	Dado di fissaggio	21	Cacciavite
3	Punta	12	Per allentare	22	Coperchio portaspazzole
4	Coperchio mandrino	13	Per stringere	23	Tappo portaspazzole
5	Bottone di bloccaggio	14	Impugnatura laterale	24	Viti
6	Leva di cambio	15	Interruttore	25	Connettore
7	Indice	16	Ghiera di regolazione	26	Nero
8	Manico laterale	17	Vite di fissaggio	27	Bianco
9	Può essere ruotato di 360° sulla verticale e fissato su qualsiasi posizione desiderata	18	Calibro di profondità	28	Tappo ingranaggio
		19	Spia di accensione (verde)	29	Chiave esagonale
				30	Grasso per martello
				31	Lato manico

DATI TECNICI

Modello	HR4500C
Capacità	
Punta con riporto al carburo di tungsteno	45 mm
Punta a corona	125 mm
Velocità a vuoto (min ⁻¹)	120 – 140
Colpi/min.	1.250 – 2.550
Lunghezza totale	488 mm
Peso netto	7,8 kg

- Per il nostro programma di ricerca e sviluppo continui, i dati tecnici sono soggetti a modifiche senza preavviso.
- Nota: I dati tecnici potrebbero differire a seconda del paese di destinazione del modello.

Alimentazione

L'utensile deve essere collegato ad una presa di corrente con la stessa tensione indicata sulla targhetta del nome, e può funzionare soltanto con la corrente alternata monofase. Esso ha un doppio isolamento in osservanza alle norme europee, per cui può essere usato con le prese di corrente sprovviste della messa a terra.

Consigli per la sicurezza

Per la propria sicurezza, riferirsi alle accluse istruzioni per la sicurezza.

REGOLE ADDIZIONALI DI SICUREZZA

1. **Tenere l'utensile per le superfici di presa isolate quando si esegue una operazione di taglio in cui l'utensile potrebbe fare contatto con fili elettrici nascosti o con il suo stesso cavo di alimentazione. Il contatto con un filo elettrico "sotto tensione" mette le parti metalliche dell'utensile "sotto tensione" con pericolo di scosse per l'operatore.**
2. **Indossare le protezioni per le orecchie se si usa l'utensile per lunghi periodi di tempo. L'esposizione prolungata ai forti rumori potrebbe causare la perdita dell'udito.**
3. **Indossare un casco (copicapo di sicurezza), occhiali e/o maschera di protezione. Si raccomanda anche di indossare una maschera antipolvere e guanti imbottiti.**
4. **Accertarsi che la punta sia saldamente fissata prima dell'uso.**
5. **L'utensile produce vibrazioni. Le viti potrebbero perciò allentarsi, causando guasti o incidenti. Controllare con cura che le viti siano salde prima di usare l'utensile.**

6. **D'inverno o se l'utensile non è stato usato per un lungo periodo di tempo, lasciare che l'utensile si riscaldi facendolo funzionare per qualche tempo senza usarlo. Ciò rende fluido il lubrificante. Senza il riscaldamento appropriato dell'utensile, l'operazione di martellamento diventa difficoltosa.**
7. **Accertarsi sempre di avere i piedi appoggiati saldamente. Accertarsi che non ci sia nessuno sotto quando si usa l'utensile in un posto alto.**
8. **Tenere saldamente l'utensile con entrambe le mani.**
9. **Tenere le mani lontane dalle parti mobili.**
10. **Non far funzionare l'utensile senza usarlo. Farlo funzionare soltanto tenendolo in mano.**
11. **Non puntare l'utensile sulle persone quando lo si usa. La punta potrebbe schizzare via e ferire seriamente qualcuno.**
12. **Non toccare la punta o le parti adiacenti subito dopo l'uso, perché potrebbero essere molto calde e causare bruciature.**

CONSERVATE QUESTE ISTRUZIONI.

ISTRUZIONI PER L'USO

Installazione o rimozione della punta

ATTENZIONE:

Accertarsi sempre che l'utensile sia spento e staccato dalla presa di corrente prima di installare o di rimuovere la punta.

Pulire il codolo e applicare il grasso per punte fornito prima di installarla. (Fig. 1)


Inserire la punta nell'utensile. Girare la punta e spingerla finché non viene agganciata. (Fig. 2)

Se non è possibile spingere dentro la punta, toglierla, abbassare un paio di volte il coperchio del mandrino e inserire poi di nuovo la punta. Girare la punta e inserirla finché non viene agganciata. (Fig. 3)

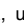
Dopo l'installazione, accertarsi sempre che la punta sia fissata saldamente in posizione provando a tirarla fuori. Per togliere la punta, abbassare completamente il coperchio del mandrino e tirare fuori la punta. (Fig. 4)

Selezione del modo di funzionamento

Rotazione con martellatura (Fig. 5 e 6)

Per trapanare il cemento armato, muratura, ecc., schiacciare il bottone di bloccaggio e girare la leva di cambio in modo che l'indice sia puntato sul simbolo . Usare una punta con riporto al carburo di tungsteno.

Martellatura soltanto (Fig. 5 e 7)

Per le operazioni di frammentazione, disincrostazione o demolizione, schiacciare il bottone di bloccaggio e ruotare la leva di cambio in modo che l'indice sia puntato sul simbolo . Usare una punta da roccia, un tagliolo a freddo, uno scalpello per disincrostare, ecc.


ATTENZIONE:


- Non ruotare la leva di cambio mentre l'utensile sta funzionando sotto carico, perché altrimenti lo si può danneggiare.
- Per evitare l'usura rapida nel meccanismo di cambio del modo di funzionamento, accertarsi sempre che la leva di cambio sia posizionata su una delle due posizioni del modo di funzionamento.

Angolo della punta (per frammentare, disincrostare o demolire)

ATTENZIONE:

Accertarsi sempre che l'utensile sia spento e staccato dalla presa di corrente prima di cambiare l'angolo della punta.

La punta può essere fissata a 16 angoli diversi. Per cambiare l'angolo della punta, schiacciare il bottone di bloccaggio e ruotare la leva di cambio in modo che l'indice sia puntato sul simbolo . Girare la punta sull'angolo desiderato. (Fig. 8)

Schiacciare il bottone di bloccaggio e ruotare la leva di cambio in modo che l'indice sia puntato sul simbolo . (Fig. 9)

Accertarsi poi che la punta sia fissata saldamente in posizione girandola leggermente.

Manico laterale (Fig. 10)

ATTENZIONE:

Usare il manico laterale soltanto per frammentare, disincrostare o demolire. Non usarlo per trapanare il cemento armato, muratura, ecc. Non è possibile trapanare tenendo correttamente l'utensile per questo manico.

Il manico laterale può essere ruotato di 360° sulla verticale e fissato su qualsiasi posizione desiderata. Esso può anche essere fissato su otto posizioni diverse avanti e indietro sulla orizzontale. Allentare semplicemente il dado di fissaggio per ruotare il manico laterale sulla posizione desiderata. Stringere poi saldamente il dado di fissaggio.

Impugnatura laterale (Fig. 11)

ATTENZIONE:

Usare sempre l'impugnatura laterale per la sicurezza trapanando il cemento armato, muratura, ecc.

L'impugnatura laterale può essere spostata su entrambi i lati, permettendo un maneggiamento facile dell'utensile in qualsiasi posizione. Allentare l'impugnatura laterale girandola in senso antiorario, spostarla sulla posizione desiderata e fissarla poi girandola in senso orario.

Funzionamento (Fig. 12)

ATTENZIONE:

Prima di collegare l'utensile alla presa di corrente, accertarsi sempre che l'interruttore funzioni correttamente e torni sulla posizione "OFF" quando viene rilasciato.

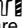
Per avviare l'utensile, schiacciare semplicemente l'interruttore. Rilasciare l'interruttore per arrestarlo.

Cambiamento della velocità (Fig. 13)

I giri e i colpi al minuto possono essere regolati girando semplicemente la ghiera di regolazione. La ghiera è marcata da 1 (velocità minima) a 6 (velocità massima). Riferirsi alla tabella sotto per il rapporto tra le regolazioni dei numeri sulla ghiera e i giri/colpi al minuto.

Numero sulla ghiera di regolazione	Giri/minuto	Colpi/minuto
6	240	2.550
5	230	2.450
4	200	2.100
3	160	1.700
2	130	1.300
1	120	1.250

Operazione di foratura con martellatura (Fig. 14)

Regolare la leva di cambio sul simbolo . Posizionare la punta sul punto del foro e schiacciare l'interruttore. Non forzare l'utensile. Una pressione leggera produce i risultati migliori. Mantenere l'utensile in posizione per evitare che scivoli via dal foro.

Non esercitare una pressione maggiore se il foro diventa intasato di schegge o particelle. Fare invece girare l'utensile al minimo e rimuoverlo dal foro. Ripetendo diverse volte questa operazione si ripulisce il foro.

ATTENZIONE:

Quando la punta sta per trapanare completamente il cemento armato, oppure se urta contro le barre dell'armatura dentro il cemento, l'utensile potrebbe reagire violentemente. Mantenersi ben bilanciati e con i piedi ben piantati, tenendo saldamente l'utensile con entrambe le mani per evitare reazioni pericolose.

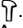
Limitatore di coppia

Il limitatore di coppia entra in azione quando viene raggiunto un certo livello di coppia. Il motore allora si disinnesta dall'albero motore. In tal caso, la punta smette di girare.

ATTENZIONE:

Non appena il limitatore di coppia entra in azione, spegnere immediatamente l'utensile. Ciò ne previene l'usura prematura.

Frammentazione/disincrostazione/demolizione (Fig. 15)

Regolare la leva di cambio sul simbolo . Tenere saldamente l'utensile con entrambe le mani. Accendere l'utensile ed esercitare su di esso una leggera pressione in modo che non sbandi incontrollato. Premendo forte sull'utensile non se ne aumenta l'efficienza.

Calibro di profondità (Fig. 16)

Il calibro di profondità è comodo per trapanare fori a profondità uniformi. Allentare la vite di fissaggio e regolare il calibro alla profondità desiderata. Stringere saldamente la vite di fissaggio dopo la regolazione.

NOTA:

il calibro di profondità non può essere usato dove va a sbattere contro l'alloggiamento dell'ingranaggio/ motore.

Spia (Fig. 17)

La spia di accensione verde si illumina quando si accende l'utensile. Se la spia è accesa ma l'utensile non si avvia, potrebbe essere che le spazzole di carbone sono consumate, oppure che il circuito elettrico o il motore siano difettosi. Se la spia non si accende e l'utensile non si avvia, potrebbe essere che sia difettoso l'interruttore di accensione/ spegnimento o il cavo di alimentazione.

La spia rossa di funzionamento si accende quando le spazzole di carbone sono quasi consumate, per indicare che l'utensile richiede la manutenzione. Il motore si spegne automaticamente dopo circa 8 ore d'uso.

MANUTENZIONE

ATTENZIONE:

Prima di eseguire qualsiasi lavoro sull'utensile, accertatevi sempre che sia spenta e staccata dalla presa di corrente.

Sostituzione delle spazzole di carbone (Fig. 18 e 19)

Ogni volta che le spazzole di carbone devono essere sostituite, l'utensile si spegne automaticamente. In tal caso, allentare le viti che fissano il coperchio delle spazzole di carbone. Togliere il coperchio e sostituire contemporaneamente entrambe le spazzole di carbone. Usare soltanto spazzole di carbone identiche.

Lubrificazione

Non è necessario lubrificare l'utensile ogni ora o ogni giorno, perché è dotato del sistema di lubrificazione a grasso compresso. Lubrificare l'utensile ogni volta che vengono cambiate le spazzole di carbone.

Far girare l'utensile per diversi minuti per riscaldarlo. Spegnerlo e staccare il cavo di alimentazione dalla presa di corrente.

Allentare le sei viti e rimuovere il manico. Tener presente che le viti superiori sono diverse dalle altre. (Fig. 20)

Staccare il connettore tirandolo. (Fig. 21)

Rimuovere il tappo dell'ingranaggio usando una chiave esagonale. (Fig. 22)

Appoggiare l'utensile con l'estremità della punta rivolta in alto. Ciò permette al grasso vecchio di raccogliersi all'interno della scatola dell'ingranaggio. Pulire via il grasso vecchio dall'interno e sostituirlo con grasso nuovo (60 g). Usare soltanto grasso per martello Makita genuino (accessorio opzionale). Il rabbocco con una quantità di grasso maggiore di quella specificata (circa 60 g) potrebbe causare una martellatura difettosa o un guasto dell'utensile. Usare perciò soltanto la quantità di grasso specificata. Rimettere a posto il tappo dell'ingranaggio e stringerlo con la chiave esagonale. (Fig. 23)

Collegare il connettore e reinstallare il manico. (Fig. 24)

ATTENZIONE:

- Fare attenzione a non danneggiare i terminali o i fili elettrici, soprattutto quando si toglie il grasso vecchio o si installa il manico.
- Non stringere eccessivamente il tappo dell'ingranaggio. Esso è di resina e potrebbe rompersi.

Per mantenere la sicurezza e l'affidabilità del prodotto, le riparazioni, la manutenzione o le regolazioni dovrebbero essere eseguite da un centro di assistenza Makita autorizzato.

ACCESSORI

ATTENZIONE:

Per l'utensile specificato in questo manuale, si consigliano questi accessori o ricambi. L'utilizzo di altri accessori o ricambi può costituire un pericolo. Usare soltanto gli accessori o ricambi specificati per il loro utilizzo.

Per maggiori dettagli e l'assistenza, rivolgersi al Centro Assistenza Makita locale.

- Punta con riporto al carburo di tungsteno SDS-MAX
- Punta da roccia SDS-MAX
- Tagliolo a freddo
- Scalpello per disincrostare
- Scalpello per mattonelle
- Vanga per argilla SDS-MAX
- Calibro di profondità
- Impugnatura laterale
- Grasso per punta (100 g)
- Grasso per martello (30 g)
- Custodia di trasporto
- Occhiali di protezione

Verklaring van algemene gegevens

1	Boorvet	voren en naar achteren	21	Schroevendraaier
2	Boorschacht	worden vastgezet	22	Kap van koolborstelhouder
3	Boor	11 Klemmoer	23	Dop van koolborstelhouder
4	Boorkopdeksel	12 Losdraaien	24	Schroeven
5	Vergrendelknop	13 Vastdraaien	25	Connector
6	Wisselhefboom	14 Zijgreep	26	Zwart
7	Wijzer	15 Trekschakelaar	27	Wit
8	Zijhandgreep	16 Afsteldraaiknop	28	Carterdop
9	Kan 360° verticaal worden gedraaid en in elke gewenste positie worden vastgezet	17 Klemschroef	29	Zeskantsleutel
10	Kan op acht verschillende plaatsen horizontaal naar	18 Dieptemaat	30	Smeervet
		19 Spanning-INGESCHAKELD controlelampje (groen)	31	Naar handgreep
		20 Slijtage-controlelampje (rood)		

TECHNISCHE GEGEVENS

Model	HR4500C
Capaciteiten	
Boor met wolframcarbide punt	45 mm
Kernboor	125 mm
Toerental onbelast (min ⁻¹)	120 – 240
Slagen per minuut	1 250 – 2 550
Totale lengte	488 mm
Netto gewicht	7,8 kg

- In verband met ononderbroken research en ontwikkeling behouden wij ons het recht voor bovenstaande technische gegevens te wijzigen zonder voorafgaande kennisgeving.
- Opmerking: De technische gegevens kunnen van land tot land verschillen.

Stroomvoorziening

Het gereedschap mag alleen worden aangesloten op een stroombron van hetzelfde voltage als aangegeven op de naamplaat, en kan alleen op enkel-fase wisselstroom worden gebruikt. Het gereedschap is dubbel-geïsoleerd volgens de Europese standaard en kan derhalve ook op een niet-geaard stopcontact worden aangesloten.

Veiligheidswenken

Voor uw veiligheid dient u de bijgevoegde Veiligheidsvoorschriften nauwkeurig op te volgen.

AANVULLENDE VEILIGHEIDSVORSCHRIFTEN

1. Houd het gereedschap tijdens het werk vast bij de geïsoleerde handgrepen wanneer er kans is dat de boor op verborgen elektrische draden of op zijn eigen netsnoer zal stoten. Door contact met onder spanning staande draden zullen de metalen delen van het gereedschap onder spanning komen te staan zodat de gebruiker een elektrische schok kan krijgen.
2. Draag oorbeschermers wanneer u het gereedschap voor langere tijd doorlopend gebruikt. Langdurige blootstelling aan sterk lawaai kan gehoorverlies veroorzaken.
3. Draag een hard hoofddekse (veiligheidshelm), een veiligheidsbril en/of gezichtsbescherming. Het is ook zeer aan te bevelen een stofmasker en dikke handschoenen te dragen.
4. Controleer of de boor goed vastgezet is alvorens met uw werk te beginnen.

5. Tijdens normale bediening brengt dit gereedschap trillingen voort. De schroeven kunnen daarom gemakkelijk loskomen, met een defect of ongeluk als mogelijk gevolg.
6. Controleer vóór het gebruik of alle schroeven goed vastzitten. Laat het gereedschap een tijdje onbelast warmdraaien wanneer het koud weer is of wanneer het gereedschap voor langere tijd niet werd gebruikt. Hierdoor zal het smeermiddel vloeibaar worden. Hameren is moeilijk indien het gereedschap niet goed warmgedraaid is.
7. Zorg ervoor dat u altijd stevige steun voor de voeten hebt. Controleer of er zich niemand bevindt u bevindt wanneer u het gereedschap op een hoge plaats gaat gebruiken.
8. Houd het gereedschap stevig vast met beide handen.
9. Houd uw handen uit de buurt van draaiende onderdelen.
10. Laat het gereedschap niet achter terwijl het nog in bedrijf is. Bedien het gereedschap alleen wanneer u het met beide handen vasthoudt.
11. Richt het gereedschap tijdens het gebruik niet op personen die zich in de nabije omgeving bevinden. De boor zou kunnen losraken en ernstige verwondingen veroorzaken.
12. Raak de boor of onderdelen in de nabije omgeving van de boor niet aan onmiddellijk na het gebruik. Deze kunnen erg heet zijn en brandwonden veroorzaken.

BEWAAR DEZE VOORSCHRIFTEN.

BEDIENINGSVOORSCHRIFTEN

Installeren of verwijderen van de boor

LET OP:

Controleer altijd of de machine is uitgeschakeld en de stekker uit het stopcontact is getrokken, alvorens de boor te installeren of te verwijderen.

Reinig de boorschacht en smeer er boorvet (bijgeleverd) op alvorens de boor te installeren. (Fig. 1)

Steek de boor in de machine. Draai de boor en duw deze naar binnen tot zij vergrendelt. (Fig. 2)


Indien de boor niet naar binnen kan worden geduwd, dient u deze eruit te nemen en het boorkopdeksel enkele keren omlaag te trekken. Steek dan de boor opnieuw erin. Draai de boor en duw deze naar binnen tot zij vergrendelt. (Fig. 3)

Nadat de boor is geïnstalleerd, moet u altijd controleren of de boor goed vastzit door te proberen hem eruit te trekken.

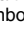
Om de boor te verwijderen, trekt u het boorkopdeksel helemaal omlaag en dan trekt u de boor eruit. (Fig. 4)

Kiezen van de gewenste werking

Boren plus hameren (Fig. 5 en 6)

Voor boren in beton, metselwerk e.d., drukt u de vergrendelknop in en draait u de wisselhefboom zodat de wijzer naar het  symbool wijst. Gebruik een boor met een wolframcarbide punt.

Aleen hameren (Fig. 5 en 7)

Voor beitelen, afbikken of slopen, drukt u de vergrendelknop in en draait u de wisselhefboom zodat de wijzer naar het  symbool wijst. Gebruik een bull point, koudbeitel, bikbeitel, enz.


LET OP:


- Wijzig de positie van de wisselhefboom niet terwijl de machine nog belast draait, aangezien de machine daardoor beschadigd zal raken.
- Om vroegtijdige slijtage van het wisselmechanisme te voorkomen, dient u de wisselhefboom altijd juist in een van de twee werkingsposities te zetten.

Boorhoek (voor beitelen, afbikken of slopen)

LET OP:

Controleer altijd of de machine is uitgeschakeld en de stekker uit het stopcontact is getrokken, alvorens de boorhoek te wijzigen.

De boor kan bij 16 verschillende hoeken worden vastgezet. Om de boorhoek te wijzigen, drukt u de vergrendelknop in en draait u de wisselhefboom zodat de wijzer naar het  symbool wijst. Draai de boor naar de gewenste hoek. (Fig. 8)

Druk de vergrendelknop in en draai de wisselhefboom zodat de wijzer naar het  symbool wijst. (Fig. 9)

Draai daarna de boor een beetje om te controleren of deze goed vastzit.

Zijhandgreep (Fig. 10)

LET OP:

Gebruik de zijhandgreep alleen voor beitelen, afbikken of slopen. Gebruik deze niet voor het boren in beton, metselwerk e.d. Wanneer u boort, kunt u de machine met deze zijhandgreep niet op de juiste manier vasthouden.

De zijhandgreep kan 360° verticaal worden gedraaid en in elke gewenste positie worden vastgezet. Bovendien kunt u deze in acht verschillende posities horizontaal naar voren en naar achteren vastzetten. Draai gewoon de klemmoer los, zet de zijhandgreep in de gewenste positie, en draai dan de klemmoer weer stevig vast.

Zijgreep (Fig. 11)

LET OP:

Om een veilige bediening te verzekeren, dient u de zijgreep altijd te gebruiken wanneer u gaat boren in beton, metselwerk, enz.

De zijgreep kan naar beide zijden van de machine worden gedraaid, zodat de machine in elke positie gemakkelijk te hanteren is. Draai de zijgreep naar links los, draai hem naar de gewenste stand en draai hem vervolgens naar rechts vast.

Werking van de schakelaar (Fig. 12)

LET OP:

Alvorens de stekker op een stopcontact aan te sluiten, dient u altijd te controleren of de trekschakelaar goed werkt en bij loslaten naar de "OFF" positie terugkeert.


Om de machine te starten, drukt u de trekschakelaar gewoon in. Laat de trekschakelaar los om te stoppen.

Afstellen van de draaisnelheid (Fig. 13)

U kunt het aantal omwentelingen en slagen per minuut wijzigen door de afstel draaiknop te verdraaien. De cijfers op de draaiknop geven de draaisnelheid aan van 1 (minimum) tot 6 (maximum). Raadpleeg de onderstaande tabel voor de verhouding tussen de cijfers op de draaiknop en het aantal omwentelingen/slagen per minuut.

Cijfers op draaiknop	Omwentelingen per minuut	Slagen per minuut
6	240	2 550
5	230	2 450
4	200	2 100
3	160	1 700
2	130	1 300
1	120	1 250

Hamerboren (Fig. 14)

Zet de wijzer van de wisselhefboom tegenover het  symbool. Plaats de punt van de boor op de plaats waar geboord moet worden en druk dan de trekschakelaar in. Forceer de machine niet. Een lichte druk geeft de beste resultaten. Houd de machine stevig op zijn plaats en zorg dat deze niet uit het boorgat wegslipt.

Oefen geen grotere druk uit op de machine wanneer het gat vol raakt met boorspanen of gruis. Laat in plaats daarvan de machine onbelast draaien en verwijder deze uit het gat. Door dit enkele keren te herhalen wordt het gat gezuiverd.

LET OP:

Wanneer de boor door het beton heenkomt of op betonijzer stuit, kan de machine gevaarlijk vooruit- of terugschieten. Bewaar daarom tijdens het boren een goede balans en een stevige steun voor de voeten, en houd de machine met beide handen stevig vast.


Koppelbegrenzer

De koppelbegrenzer wordt geactiveerd wanneer een bepaald koppel wordt bereikt. De motor wordt dan ontkoppeld van de uitgangsas. Wanneer dit gebeurt, zal de boor ophouden met draaien.

LET OP:

Schakel de machine uit zodra de koppelbegrenzer wordt geactiveerd. Hierdoor wordt vroegtijdige slijtage van de machine voorkomen.

Beitelen/Afbikken/Slopen (Fig. 15)

Zet de wijzer van de wisselhefboom tegenover het  symbool. Houd de machine met beide handen stevig vast. Schakel de machine in en oefen niet meer druk uit op de machine dan nodig is om deze onder controle te houden. Door grote kracht op de machine uit te oefenen verloopt het werk niet sneller.

Dieptemaat (Fig. 16)

De dieptemaat is handig voor het boren van gaten van gelijke diepte. Draai de klemmschroef los, stel de dieptemaat af op de gewenste diepte, en draai dan de klemmschroef weer stevig vast.

OPMERKING:

De dieptemaat kan niet worden gebruikt in de positie waar deze tegen het tandwielhuis/motorhuis aanstoot.

Controlelampje (Fig. 17)

Het groene spanning-INGESCHAKELD controlelampje gaat aan wanneer de machine wordt INGESCHAKELD. Indien het controlelampje brandt maar de machine niet start, zijn de koolborstels mogelijk versleten of is er een defect in de elektrische keten of de motor. Indien het controlelampje niet aangaat en de machine niet start, is de AAN/UIT schakelaar of het netsnoer mogelijk defect.

Het rode slijtage-controlelampje gaat aan wanneer de koolborstels bijna versleten zijn, om aan te geven dat de machine een onderhoudsbeurt nodig heeft. Na ongeveer 8 gebruiksuren zal de motor automatisch afslaan.

ONDERHOUD

LET OP:

Zorg er altijd voor dat de machine is uitgeschakeld en de stekker uit het stopcontact is verwijderd alvorens onderhoud aan de machine uit te voeren.

Vervangen van de koolborstels (Fig. 18 en 19)

Wanneer de koolborstels aan vervanging toe zijn, wordt de machine automatisch uitgeschakeld. Wanneer dit gebeurt, gaat u als volgt te werk. Draai de borgschroeven van de borstelhouderkap los en verwijder de borstelhouderkap. Vervang dan beide koolborstels tegelijkertijd. Gebruik uitsluitend identieke koolborstels.

Smeren

Deze machine hoeft niet om het uur of dagelijks te worden gesmeerd, aangezien zij voorzien is van een met vet gevuld smeersysteem. Smeer de machine telkens wanneer de koolborstels worden vervangen.

Laat de machine enkele minuten warmdraaien. Schakel dan de machine uit en trek de stekker uit het stopcontact. Draai de zes schroeven los en verwijder de handgreep. Let erop dat de bovenste schroeven verschillen van de andere schroeven. (Fig. 20)

Trek aan de connector om deze los te maken. (Fig. 21) Verwijder de carterdop met behulp van een zeskantsleutel. (Fig. 22)

Plaats de machine op een tafel met de boorpunt naar boven, zodat het oude smeervet in het carter wordt verzameld. Verwijder dit oude smeervet en vervang het door vers smeervet (60 g). Gebruik uitsluitend origineel Makita smeervet voor hamermechanismen (los verkrijgbaar). Indien u meer dan de voorgeschreven hoeveelheid smeervet (ongeveer 60 g) bijvult, kunnen storingen optreden in het hameren of in de werking van de machine. Vul daarom niet meer smeervet bij dan de voorgeschreven hoeveelheid. Breng de carterdop weer aan en draai deze vast met de zeskantsleutel. (Fig. 23)

Sluit de connector aan en breng de handgreep opnieuw aan. (Fig. 24)

LET OP:

- Pas op dat u de aansluitklemmen of de leidingdraden niet beschadigt. Wees vooral voorzichtig tijdens het verwijderen van het oud smeervet en het aanbrengen van de handgreep.
- Draai de carterdop niet te vast aan. Deze is gemaakt van hars en is derhalve breekbaar.

Opdat de machine veilig en betrouwbaar blijft, dienen alle reparaties, onderhoud of afstellingen te worden uitgevoerd bij een erkend Makita service centrum.

ACCESSOIRES

LET OP:

Deze accessoires of hulpstukken worden aanbevolen voor gebruik met het Makita gereedschap dat in deze gebruiksaanwijzing wordt beschreven. Het gebruik van andere accessoires of hulpstukken kan gevaar voor persoonlijke verwonding opleveren. Gebruik de accessoires of hulpstukken uitsluitend voor het gespecificeerde doel.

Wenst u meer informatie over deze accessoires, neem dan contact op met het dichtstbijzijnde Makita service-centrum.

- SDS-MAX boor met wolframcarbide punt
- SDS-MAX bull point
- SDS-MAX koudbeitel
- SDS-MAX bikbeitel
- SDS-MAX tegelbeitel
- SDS-MAX kleispade
- Dieptemaat
- Zijgreep
- Boorvet (100 g)
- Smeervet voor hamermechanisme (30 g)
- Draagtas
- Veiligheidsbril

Explicación de los dibujos

1	Grasa para el implemento	adelante y hacia atrás	21	Destornillador	
2	Espiga del implemento	horizontalmente	22	Cubierta del portaescobillas	
3	Implemento	11	Tuerca de fijación	23	Tapón del portaescobillas
4	Cubierta del mandril	12	Aflojar	24	Tornillos
5	Botón de bloqueo	13	Apretar	25	Conector
6	Palanca de cambio de modo de accionamiento	14	Empuñadura lateral	26	Negro
7	Puntero	15	Gatillo interruptor	27	Bianco
8	Mango lateral	16	Dial de ajuste	28	Tapón del cárter
9	Puede girarse 360° verticalmente y asegurarse en la posición deseada	17	Tornillo de fijación	29	Llave hexagonal
10	Puede asegurarse en ocho posiciones diferentes hacia	18	Medidor de profundidad	30	Grasa para martillo
		19	Lámpara (verde) indicadora de encendido	31	Para manipular
		20	Lámpara (roja) indicadora de servicio		

EESPECIFICACIONES

Modelo	HR4500C
Capacidades	
Broca de punta de carburo de tungsteno	45 mm
Broca de núcleo	125 mm
Velocidad en vacío (min ⁻¹)	120 – 240
Percusiones por minuto	1.250 – 2.550
Longitud total	488 mm
Peso neto	7,8 kg

- Debido a un programa continuo de investigación y desarrollo, las especificaciones aquí dadas están sujetas a cambios sin previo aviso.
- Nota: Las especificaciones pueden ser diferentes de país a país.

Alimentación

La herramienta ha de conectarse solamente a una fuente de alimentación de la misma tensión que la indicada en la placa de características, y sólo puede funcionar con corriente alterna monofásica. El sistema de doble aislamiento de la herramienta cumple con la norma europea y puede, por lo tanto, usarse también en enchufes hembra sin conductor de tierra.

Sugerencias de seguridad

Para su propia seguridad, consulte las instrucciones de seguridad incluidas.

NORMAS DE SEGURIDAD ADICIONALES

1. Cuando realice una operación donde la herramienta de pueda entrar en contacto con cableado oculto o su propio cable, sujete la herramienta por las superficies de aislamiento aisladas. El contacto con un cable con corriente hará que la corriente circule por las partes metálicas de la herramienta y electrocute al operario.
2. Póngase protectores de oídos cuando utilice la herramienta durante largo tiempo. La exposición prolongada a altos niveles de ruido puede ocasionar pérdida auditiva.
3. Póngase casco (casco de seguridad), gafas de protección y/o pantalla facial. También se recomienda encarecidamente utilizar una máscara contra el polvo y guantes gruesos bien acolchados.
4. Asegúrese de que la broca esté sujeta firmemente en posición antes utilizar la herramienta.

5. En condiciones de funcionamiento normal, la herramienta produce vibración. Los tornillos se podrán aflojar fácilmente, pudiendo ocasionar averías o accidentes. Compruebe que estén bien apretados antes de utilizar la herramienta.
6. En climas fríos o cuando la herramienta no se haya utilizado durante largo tiempo, deje que se caliente durante un rato antes de utilizarla con carga. Esto pondrá a punto la lubricación. Sin un calentamiento apropiado, será difícil utilizar la función de martilleo.
7. Asegúrese siempre de pisar sobre suelo firme. Asegúrese de que no haya nadie debajo cuando utilice la herramienta en lugares altos.
8. Sujete la herramienta firmemente con ambas manos.
9. Mantenga las manos alejadas de las piezas giratorias.
10. No deje la herramienta funcionando. Téngala en marcha solamente cuando esté es sus manos.
11. No apunte la herramienta hacia nadie que se encuentre en la zona de trabajo. La broca podría salir despedida y lesionar seriamente a alguien.
12. No toque la broca ni las partes próximas a ella inmediatamente después de utilizarla; podrían estar muy calientes y producirle quemaduras de piel.

GUARDE ESTAS INSTRUCCIONES.

INTRUCCIONES PARA EL FUNCIONAMIENTO

Instalación o extracción del implemento

PRECAUCIÓN:

Asegúrese siempre de que la máquina esté desconectada y desenchufada antes de instalar o extraer el implemento.

Limpie la espiga del implemento y aplique la grasa para implemento provista antes de instalarlo. (Fig. 1)

Introduzca el implemento en la herramienta. Gire el implemento y empujelo hacia dentro hasta que se acople. (Fig. 2)

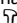
Si el implemento no puede empujarse hacia adentro, retírelo. Tire de la cubierta del mandril hacia abajo unas cuantas veces. Luego vuelva a introducir el implemento. Gire el implemento y empujelo hacia dentro hasta que se acople. (Fig. 3)

Después de instalar el implemento, trate siempre de sacarlo para asegurarse de que haya quedado bien sujeto en su lugar.


Para extraer el implemento, tire de la cubierta del mandril hacia abajo todo lo que dé de sí y saque el implemento. (Fig. 4)

Selección del modo de accionamiento

Giro con martillo (Fig. 5 y 6)

Para taladrar en hormigón, cemento, etc., presione el botón de bloqueo y gire la palanca de cambio de accionamiento de manera que el puntero apunte al símbolo . Emplee una broca de punta de carbono de tungsteno.

Sólo martillo (Fig. 5 y 7)

Para picar, desincrustar o demoler, presione el botón de bloqueo y gire la palanca de cambio de modo de accionamiento de manera que el puntero apunte al símbolo . Emplee un implemento para picar, cortafrio, desincrustador, etc.


PRECAUCIÓN:


- No gire la palanca de cambio de modo de accionamiento estando la herramienta funcionando con carga. La herramienta se dañará.
- Para evitar que el mecanismo de cambio de modo de accionamiento se desgaste rápidamente, asegúrese de que la palanca de cambio esté siempre situada positivamente en una de las dos posiciones de modo de accionamiento.

Angulo del implemento (para picar, desincrustar o demoler)

PRECAUCIÓN:

Asegúrese siempre de que la herramienta esté desconectada y desenchufada antes de cambiar el ángulo del implemento.

El implemento puede asegurarse en 16 ángulos diferentes. Para cambiar el ángulo, presione el botón de bloqueo y gire la palanca de cambio de modo de accionamiento de manera que el puntero apunte al símbolo . Gire el implemento hasta el ángulo deseado. (Fig. 8)

Presione el botón de bloqueo y gire la palanca de cambio de modo de accionamiento de manera que el puntero apunte al símbolo . (Fig. 9)

Luego asegúrese de que el implemento esté bien sujeto en su lugar girándolo ligeramente.

Mango lateral (Fig. 10)

PRECAUCIÓN:

Emplee el mango lateral solamente para picar, desincrustar o demoler. No lo utilice para taladrar hormigón, cemento, etc. La máquina no puede sujetarse debidamente al taladrar con este mango lateral.

El mango lateral puede girarse 360° verticalmente y fijarse en cualquier posición deseada. También puede fijarse en ocho posiciones diferentes hacia adelante y hacia atrás horizontalmente. Para girar el mango lateral a la posición deseada, sólo tiene que aflojar la tuerca de fijación. Apriete luego firmemente la tuerca de fijación.

Empuñadura lateral (Fig. 11)

PRECAUCIÓN:

Cuando taladre hormigón, cemento, etc., utilice siempre la empuñadura lateral para trabajar con seguridad.

La empuñadura lateral puede girarse hacia los lados, permitiendo un manejo fácil de la herramienta en cualquier posición. Afloje la empuñadura lateral girándola hacia la izquierda, póngala en la posición deseada y luego apriétela girándola hacia la derecha.

Accionamiento del interruptor (Fig. 12)

PRECAUCIÓN:

Antes de enchufar la herramienta, compruebe siempre para ver si el interruptor de gatillo se acciona correctamente y regresa a la posición "OFF" cuando se libera.


Para encender la herramienta, simplemente presione el gatillo. Suelte el gatillo para apagar la herramienta.

Cambio de velocidad (Fig. 13)

Las revoluciones y las percusiones por minuto pueden ajustarse girando el dial de ajuste. El dial está marcado con los números 1 (velocidad más baja) a 6 (velocidad máxima). Consulte la tabla de abajo para ver la relación que hay entre el número ajustado y las revoluciones/percusiones por minuto.

Número del dial de ajuste	Revoluciones por minuto	Percusiones por minuto
6	240	2.550
5	230	2.450
4	200	2.100
3	160	1.700
2	130	1.300
1	120	1.250

Operación de taladrado con percusión (Fig. 14)

Ponga la palanca de cambio de modo de accionamiento en el símbolo . Posicione la broca en el lugar donde vaya a practicar el agujero, luego presione el gatillo. No fuerce la herramienta. Los mejores resultados se obtienen con una ligera presión. Sujete la herramienta en posición y evite que se mueva del agujero.

No aplique mayor presión cuando el agujero quede atascado con virutas o partículas. Si, en cambio, ponga la herramienta en marcha mínima, y luego saque parcialmente la broca del agujero. Repitiendo esta operación varias veces, el agujero quedará limpio.

PRECAUCIÓN:

Cuando la broca comience a penetrar en el hormigón o si se topa con varillas de refuerzo dentro del hormigón, la herramienta podrá reaccionar peligrosamente. Conserve un buen equilibrio y ponga los pies en una posición segura mientras sostiene firmemente la herramienta con ambas manos para evitar reacciones peligrosas.

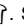
Limitador de torsión

El limitador de torsión se acciona cuando se alcanza cierto nivel de torsión. El motor se desacoplará del eje motriz. Cuando se dé el caso, la broca dejará de girar.

PRECAUCIÓN:

Cuando se accione el limitador de torsión, apague la herramienta inmediatamente. Esto ayudará a evitar un desgaste prematuro de la herramienta.

Para picar/desincrustar/demoler (Fig. 15)

Ponga la palanca de cambio de modo de accionamiento en el símbolo . Sujete la herramienta firmemente con ambas manos. Encienda la herramienta y aplique una ligera presión sobre ella de manera que no rebote de forma incontrolada. Ejerciendo mucha presión sobre la herramienta no se aumentará la eficiencia.

Medidor de profundidad (Fig. 16)

El medidor de profundidad es útil para taladrar agujeros de profundidad uniforme. Afloje el tornillo de fijación y ajuste el medidor de profundidad a la profundidad deseada. Después de ajustar la profundidad, apriete firmemente el tornillo de fijación.

NOTA:

El medidor de profundidad no puede utilizarse en la posición donde golpea contra el alojamiento de engranajes/ alojamiento del motor.

Lámpara indicadora (Fig. 17)

La lámpara verde indicadora de encendido se enciende cuando se pone en marcha la herramienta. Si la lámpara indicadora se enciende pero la herramienta no se pone en marcha, las escobillas de carbón podrán estar desgastadas, o el circuito eléctrico o el motor podrá tener algún fallo. Si la lámpara indicadora no se enciende y la herramienta no se pone en marcha, el interruptor de gatillo o el cable de alimentación podrán tener algún fallo.

La lámpara roja indicadora de servicio se enciende cuando las escobillas de carbón están casi desgastadas para indicar que la herramienta necesita servicio. Después de aproximadamente 8 horas de uso, el motor se parará automáticamente.

MANTENIMIENTO

PRECAUCIÓN:

Asegúrese siempre de que la herramienta esté desconectada y desenchufada antes de realizar ninguna reparación en ella.

Reemplazo de las escobillas de carbón (Fig. 18 y 19)

Cuando haya que reemplazar las escobillas de carbón, éstas pararán la herramienta automáticamente. Cuando se dé el caso, afloje los tornillos que sujetan la cubierta del portaescobillas. Retire la cubierta del portaescobillas. Luego, reemplace ambas escobillas de carbón al mismo tiempo. Emplee solamente escobillas de carbón idénticas a las que quita.

Lubricación

Esta herramienta no necesita de un engrase cada cierto número de horas o diario porque está dotada de un sistema de lubricación de engrase integrado. Lubrique la herramienta cada vez que reemplace las escobillas de carbón.

Deje la herramienta encendida durante unos minutos para que se caliente. Luego apáguela y desenchúfela.

Afloje los seis tornillos y retire el mango. Tenga en cuenta que los tornillos de la parte superior son diferentes a los demás. (Fig. 20)

Desconecte el conector tirando de él. (Fig. 21)

Retire el tapón del cárter con una llave hexagonal.

(Fig. 22)

Coloque la herramienta sobre una mesa con el extremo de la broca apuntando hacia arriba. De esta manera, la grasa vieja se acumulará en el interior de la carcasa del cárter. Limpie la grasa vieja del interior y ponga otra nueva (60 g). Emplee solamente grasa Makita genuina para martillo (accesorio opcional). Si pone una cantidad de grasa mayor de la especificada (unos 60 g), podrá causar un martilleo defectuoso o que la herramienta no funcione bien. Eche solamente la cantidad especificada de grasa. Vuelva a colocar el tapón del cárter y apriételo con la llave hexagonal. (Fig. 23)

Conecte el conector y vuelva a instalar el mango.

(Fig. 24)

PRECAUCIÓN:

- Tenga cuidado de no dañar los terminales o cables conductores, especialmente al limpiar la grasa vieja o al instalar el mango.
- No lo apriete demasiado el tapón del cárter. Está hecho de resina y podría romperse.

Para mantener la seguridad y fiabilidad del producto, las reparaciones, el mantenimiento y los ajustes deberán ser realizados por un Centro de Servicio Autorizado de Makita.

ACCESORIOS

PRECAUCIÓN:

Estos accesorios o acoplamientos están recomendados para utilizar con la herramienta Makita especificada en este manual. El empleo de otros accesorios o acoplamientos conllevará un riesgo de sufrir heridas personales. Utilice los accesorios o acoplamientos solamente para su fin establecido.

Si necesita cualquier ayuda para más detalles en relación con estos accesorios, pregunte al centro de servicio Makita local.

- Broca de punta de carburo de tungsteno SDS-MAX
- Implemento de picar SDS-MAX
- Cortafrio SDS-MAX
- Desincrustador SDS-MAX
- Cíncel para baldosas SDS-MAX
- Pala para arcilla SDS-MAX
- Medidor de profundidad
- Empuñadura lateral
- Grasa para implementos (100 g)
- Grasa para martillos (30 g)
- Maletín de transporte
- Gafas de seguridad

Explicação geral

1 Lubrificante para broca	10 Prende em qualquer posição, para a frente e para trás, na horizontal	20 Lâmpada indicadora de manutenção (vermelha)
2 Encaixe da broca	11 Porca de fixação	21 Chave de parafusos
3 Broca	12 Desapertar	22 Cobertura do porta-escovas
4 Cobertura do mandril	13 Apertar	23 Tampa do porta-escovas
5 Botão de bloqueio	14 Punho lateral	24 Parafusos
6 Selector	15 Gatilho	25 Conector
7 Indicador	16 Anel de regulação	26 Preto
8 Pega lateral	17 Parafuso de aperto	27 Branco
9 Pode rodar 360° na vertical e ser preso em qualquer posição desejada	18 Guia de profundidade	28 Tampa do excêntrico
	19 Lâmpada indicadora de alimentação-ON (verde)	29 Chave hexagonal
		30 Lubrificante para martelo
		31 Para pegar

ESPECIFICAÇÕES

Modelo	HR4500C
Capacidades	
Broca de carboneto de tungsténio	45 mm
Broca de coroa	125 mm
Velocidade em vazio (min ⁻¹)	120 – 240
Impactos por minuto	1.250 – 2.550
Comprimento total	488 mm
Peso líquido	7,8 kg

- Devido ao nosso programa contínuo de pesquisa e desenvolvimento, as características indicadas neste documento estão sujeitas a alterações sem aviso prévio.
- Nota: As características podem diferir de país para país.

Alimentação

A ferramenta só deve ser ligada a uma fonte de alimentação com a mesma voltagem da indicada na placa de características, e só funciona com alimentação CA monofásica. Tem um sistema de isolamento duplo de acordo com as normas europeias e pode, por isso, utilizar tomadas sem ligação à terra.

Conselhos de segurança

Para sua segurança, leia as instruções anexas.

REGRAS DE SEGURANÇA ADICIONAIS

1. **Agarre na ferramenta pelas pegadas isoladas quando executar uma operação em que a ferramenta de corte pode entrar em contacto com qualquer fio eléctrico escondido ou o seu próprio fio. O contacto com um fio “vivo” fará com que as partes de metal expostas fiquem “vivas” e originem um choque no operador.**
2. **Utilize protectores para os ouvidos quando funcionar com a ferramenta durante um longo período de tempo. A exposição prolongada a ruído intenso pode originar surdez.**
3. **Use um capacete duro (capacete de segurança), óculos de segurança e/ou máscara. Também se recomenda a utilização de uma máscara para o pó e luvas espessas.**
4. **Certifique-se de que a broca está bem presa no seu lugar antes da operação.**

5. **Em condições normais de operação, a ferramenta foi concebida para produzir vibração. Os parafusos podem soltar-se facilmente, causando uma avaria ou acidente. Verifique cuidadosamente o aperto dos parafusos antes da operação.**
6. **Durante o tempo frio ou quando a ferramenta não foi utilizada durante um longo período de tempo, deixe a ferramenta aquecer durante um pouco funcionando com ela em vazio. Isto soltará a lubrificação. Sem um aquecimento adequado, a operação de martelo será difícil.**
7. **Certifique-se sempre de que se mantém equilibrado. Certifique-se de que ninguém está por baixo quando trabalhar em locais altos.**
8. **Agarre na ferramenta firmemente com as duas mãos.**
9. **Mantenha as mãos afastadas das partes rotativas.**
10. **Não deixe a ferramenta a funcionar. Funcione com a ferramenta só quando estiver a agarrá-la.**
11. **Não aponte a ferramenta para ninguém à sua volta quando estiver a trabalhar. A broca pode soltar-se e ferir seriamente alguém.**
12. **Não toque na broca ou nas partes próximas imediatamente depois da operação; podem estar extremamente quentes e queimar-se.**

GUARDE ESTAS INSTRUÇÕES.

INSTRUÇÕES DE FUNCIONAMENTO

Instalação ou extracção da broca

PRECAUÇÃO:

Certifique-se sempre de que a ferramenta está desligada e a ficha retirada da tomada antes de colocar ou retirar a broca.

Limpe o encaixe da broca e aplique o lubrificante da broca fornecido antes de colocar a broca. (**Fig. 1**)


Coloque a broca na ferramenta. Rode a broca e empurre-a até que fique presa. (**Fig. 2**)

Se não conseguir empurrar a broca, retire-a. Puxe para baixo algumas vezes a cobertura do mandril. Em seguida volte a colocar a broca. Rode a broca e empurre-a até que fique presa. (**Fig. 3**)

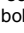
Depois da colocação, certifique-se sempre de que a broca está bem presa no lugar tentando tirá-la. Para retirar a broca, empurre a cobertura do mandril completamente para baixo e retire a broca. (**Fig. 4**)

Seleção do modo de funcionamento

Rotação com percussão (Fig. 5 e 6)

Para perfurar betão, cimento, etc., pressione o botão de bloqueio e rode o selector de modo a que o indicador aponte para o símbolo . Utilize uma broca de carbono de tungsténio.

Só percussão (Fig. 5 e 7)

Para operações de corte, descasque ou demolição pressione o botão de bloqueio e rode o selector de modo a que o indicador aponte para o símbolo . Utilize uma ponteira, talhadeira a frio, cinzel para encastre, etc.

PRECAUÇÃO:

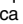
- Não rode o selector quando a ferramenta estiver em funcionamento. Pode estragar a ferramenta.
- Para evitar o desgaste prematuro do mecanismo de selecção, certifique-se de que o selector está sempre localizado numa das duas posições de modo de acção.

Ângulo da broca

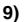
(para cortar, descascar ou demolir)

PRECAUÇÃO:

Certifique-se sempre de que a ferramenta está desligada e a ficha retirada da tomada antes de mudar o ângulo da broca.

A broca pode ser presa em 16 ângulos diferentes. Para mudar o ângulo da broca, pressione o botão de bloqueio e rode o selector de modo a que o indicador aponte para o símbolo . Rode a broca para o ângulo desejado.

(Fig. 8)

Pressione o botão de bloqueio e rode o selector de modo a que o indicador aponte para o símbolo . (Fig. 9)

Em seguida certifique-se de que a broca está bem presa rodando-a ligeiramente.

Pega lateral (Fig. 10)

PRECAUÇÃO:

Só utilize a pega lateral para cortar, descascar ou demolir. Não a utilize para perfurar betão, pedra, etc. Não pode pegar correctamente na ferramenta para perfurar com esta pega.

A pega lateral pode rodar 360° na vertical e ser presa em qualquer posição desejada. Também prende em oito posições diferentes, para a frente e para trás na horizontal. Liberte simplesmente a porca de fixação para colocar a pega lateral na posição desejada. Em seguida aperte seguramente a porca de fixação.

Punho lateral (Fig. 11)

PRECAUÇÃO:

Para uma operação segura utilize sempre o punho lateral quando perfura betão, pedra, etc.

O punho lateral roda à volta para qualquer lado, permitindo um fácil manuseamento da ferramenta em qualquer posição. Liberte o punho lateral rodando-o no sentido oposto ao dos ponteiros do relógio, coloque-o na posição desejada e em seguida aperte-o rodando-o no sentido dos ponteiros do relógio.

Acção do interruptor (Fig. 12)

PRECAUÇÃO:

Antes de ligar a ferramenta à corrente verifique sempre se o gatilho do interruptor funciona adequadamente e volta para a posição "OFF" quando libertado.

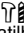
Para ligar a ferramenta carregue simplesmente no gatilho. Liberte o gatilho para parar.

Mudança de velocidade (Fig. 13)

As rotações e impactos por minuto podem ser ajustadas rodando simplesmente o anel de regulação. O anel está marcado de 1 (velocidade mais baixa) a 6 (máxima velocidade). Refira-se à tabela abaixo para a relação entre o número ajustado no anel e o número de rotações/impactos por minuto.

Número no anel de regulação	Rotações por minuto	Impactos por minuto
6	240	2.550
5	230	2.450
4	200	2.100
3	160	1.700
2	130	1.300
1	120	1.250

Operação de perfuração com martelo (Fig. 14)

Coloque o selector no símbolo . Posicione a broca no local a furar e carregue no gatilho. Não force a ferramenta. Obtem melhores resultados com pressão ligeira. Mantenha a ferramenta na posição e evite que saia do orifício.

Não exerça mais pressão quando o buraco ficar bloqueado com aparas ou partículas. Nesse caso, funcione com a ferramenta de lado e em seguida retire-a do orifício. Repetindo este procedimento várias vezes o orifício ficará limpo.

PRECAUÇÃO:

Quando a ferramenta começa a partir betão ou se a broca bater num varão reforçado dentro do betão, a ferramenta pode reagir perigosamente. Mantenha-se em equilíbrio e com os pés bem assentes e pegando na ferramenta firmemente com as duas mãos para evitar uma reacção perigosa.

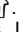
Limitador do binário

O limitador do binário actuará quando é atingido um certo nível do binário. O motor desengata-se do eixo de saída. Quando isto acontece, a broca pára de rodar.

PRECAUÇÃO:

Assim que o limitador do binário actuar, desligue imediatamente a ferramenta. Isto evitará desgaste prematuro da ferramenta.

Corte/Descasque/Demolição (Fig. 15)

Coloque o selector no símbolo . Pegue na ferramenta firmemente com as duas mãos. Ligue a ferramenta e exerça uma ligeira pressão na ferramenta de modo a que não salte, descontrolada. Pressão demasiada não aumentará a eficiência.

Guia de profundidade (Fig. 16)

A guia de profundidade é conveniente para perfurar orifícios com profundidade uniforme. Desaperte a porca de fixação e regule a guia de profundidade para a profundidade desejada. Depois de ajustar aperte seguramente a porca de fixação.

NOTA:

A guia de profundidade não pode ser utilizada na posição onde toca na caixa do motor/velocidades.

Lâmpada indicadora (Fig. 17)

A lâmpada indicadora verde de alimentação acende-se quando liga a ferramenta. Se a lâmpada indicadora estiver acesa e a ferramenta não começar a funcionar, as escovas de carvão podem estar gastas ou o circuito eléctrico ou o motor estragados. Se a lâmpada indicadora não se acender e a ferramenta não começar a funcionar, o interruptor ON/OFF ou o cabo da alimentação podem estar estragados.

A lâmpada vermelha indicadora de manutenção acende-se quando as escovas de carvão estão quase gastas para indicar que a ferramenta necessita de manutenção. Depois de aproximadamente 8 horas o motor pára automaticamente.

MANUTENÇÃO

PRECAUÇÃO:

Certifique-se sempre de que a ferramenta está desligada e a ficha retirada da tomada antes de efectuar qualquer inspecção e manutenção.

Substituição das escovas de carvão (Fig. 18 e 19)

Quando as escovas de carvão necessitam de ser substituídas, estas páram a ferramenta automaticamente. Quando isto ocorrer, desaperte os parafusos que prendem a cobertura do porta-escovas. Retire a cobertura do porta-escovas. Em seguida substitua ambas as escovas de carvão ao mesmo tempo. Utilize apenas escovas de carvão iguais.

Lubrificação

Esta ferramenta não necessita de lubrificação frequente ou diária porque tem um sistema de lubrificação incorporado. Lubrifique a ferramenta sempre que substituir as escovas de carvão.

Ponha a ferramenta a funcionar durante uns minutos para aquecer. Desligue-a e retire a ficha da tomada.

Desaperte os seis parafusos e retire a pega. Note que os parafusos superiores são diferentes dos outros. (Fig. 20)

Desligue o conector puxando-o. (Fig. 21)

Retire a tampa do excêntrico com uma chave hexagonal. (Fig. 22)

Coloque a ferramenta sobre uma bancada com a ponta da broca virada para cima. Isto fará com que o lubrificante usado recolha à caixa do excêntrico. Retire o lubrificante usado e substitua-o por outro novo (60 gr.). Só utilize lubrificante da Makita (acessório opcional). Colocar mais do que a quantidade especificada (aprox. 60 gr.) pode prejudicar o funcionamento ou avariar a ferramenta. Coloque só a quantidade especificada. Volte a colocar a tampa do excêntrico e aperte-a com a chave hexagonal. (Fig. 23)

Ligue o conector e volte a colocar a pega. (Fig. 24)

PRECAUÇÃO:

- Tenha cuidado para não estragar os terminais ou os fios eléctricos especialmente quando retira o lubrificante usado ou coloca a pega.
- Não aperte excessivamente a tampa do excêntrico. É feita de resina e pode partir-se.

Para salvaguardar a segurança e a fiabilidade do produto, as reparações, manutenção e afinações deverão ser sempre efectuadas por um Centro de Assistência Oficial MAKITA.

ACESSÓRIOS

PRECAUÇÃO:

Estes acessórios ou acoplamentos são os recomendados para uso na ferramenta MAKITA especificada neste manual. A utilização de qualquer outro acessórios ou acoplamento poderá ser perigosa para o operador. Os acessórios ou acoplamentos devem ser utilizados de maneira adequada e apenas para os fins a que se destinam.

No caso de necessitar ajuda para mais detalhes sobre estes acessórios, consulte ao departamento de assistência local da Makita.

- Broca de carboneto de tungsténio SDS-MAX
- Ponteira SDS-MAX
- Talhadeira a frio SDS-MAX
- Cinzel para encastre
- Cinzel para ladrilhos
- Espada para argila SDS-MAX
- Guia de profundidade
- Punho lateral
- Lubrificante para broca (100 gr.)
- Lubrificante para martelo (30 gr.)
- Mala para transporte
- Oculos de segurança

Illustrationsoversigt

1	Fedt	11	Låsegreb	23	Kuldæksel
2	Bor/mejsel	12	Løsne	24	Skruer
3	Bor	13	Stramme	25	Konnektor
4	Værktøjsholder	14	Sidegreb	26	Sort
5	Låseknop	15	Afbryder	27	Hvid
6	Drejestop	16	Justeringskive	28	Oliedæksel
7	Viser	17	Blokeringskruer	29	Sekskantsnøgle
8	Sidehåndtag	18	Dybdeanslag	30	Hammerolie
9	Kan drejes 360° lodret og afsikres i enhver position	19	Tændt (Power ON) indikator lampe (grøn)	31	Fra endegreb
10	Afsikres i 8 forskellige indstillinger frem og tilbage lodret	20	Drifts-indikator lampe (rød)		
		21	Skruetrækker		
		22	Dækplade		

SPECIFIKATIONER

Model	HR4500C
Kapacitet	
Hammerbor	45 mm
Borekroner	125 mm
Omdrejninger (min ⁻¹)	120 – 240
Slagantal per minut	1 250 – 2 550
Længde	488 mm
Vægt	7,8 kg

- Ret til tekniske ændringer forbeholdes.
- Bemærk: Data kan variere fra land til land.

Netsspænding

Maskinen må kun tilsluttes den netspænding, der er angivet på typeskiltet. Maskinen arbejder på enkeltfaset vekselspænding og er dobbeltisoleret iht. de europæiske normer og må derfor tilsluttes en stikkontakt uden jordtilslutning.

Sikkerhedsbestemmelser

Af sikkerhedsgrunde bør De sætte Dem ind i de medfølgende Sikkerhedsforskrifter.

YDERLIGERE SIKKERHEDSBESTEMMELSER

1. Hold kun ved maskinen på de isolerede greb og overflader, når De udfører arbejde, hvor den skærende maskinen kan komme i kontakt med skjulte ledninger eller dens egen netledning. Kontakt med en strømførende ledning, vil gøre uafdækkede metaldele på maskinen strømførende og give operatøren stød.
2. Benyt høreværn ved længere tids anvendelse af maskinen. Vedvarende udsættelse for kraftig støj kan resultere i tab af høreevnen.
3. Bær hjelm (sikkerhedshjelm), sikkerhedsbriller og/eller ansigtsskærm. Det anbefales også stærkt, at De anvende en støvmaske og tykke, vattede gummihandsker.
4. Sørg for, at værktøjet er sat sikkert og korrekt i, før arbejdet startes.
5. Under normal drift vibrerer værktøjet. Skruerne kan derfor let løsne sig og forårsage driftsforstyrrelser eller uheld. Kontrollér før hver brug, at skruerne er fastspændte.
6. Lad maskinen køre i tomgang i nogle minutter, hvis De ikke har brugt den meget længe eller hvis den bruges i meget koldt vejr. Derved gøres olien smidig. Uden tilstrækkelig opvarmning er hammerboring svær at udføre.

7. Sørg for, at De altid har sikkert fodfæste. Ved brug af maskinen i større højde bør De sikre Dem, at der ikke står personer nedenunder arbejdsområdet.
8. Hold godt fast på maskinen med begge hænder.
9. Rør aldrig roterende dele med hænderne.
10. Læg ikke maskinen fra Dem, mens den stadig kører. Maskinen må kun køre, når den holdes med begge hænder.
11. Ret aldrig maskinen mod personer under anvendelsen. Værktøjet kan eventuelt flyve ud og forvolde alvorlig personskade.
12. Rør ikke ved værktøjet eller dele i nærheden af værktøjet umiddelbart efter brug. Disse dele kan være ekstremt varme og medføre forbrændinger.

GEM DISSE FORSKRIFTER.

ANVENDELSE

Montering af Værktøj

FORSIGTIG:

Før montering eller demontering af værktøj skal De sikre Dem, at maskinen er slukket og netstikket trukket ud.

Rengør værktøjet og smør med fedt før montering.

(Fig. 1)

Sæt værktøjet i værktøjsholderen, drej det og skub det i helt ind til det låser. (Fig. 2)


Hvis værktøjet ikke kan skubbes ind, trækkes i værktøjsholderen et par gange og der forsøges igen. (Fig. 3)

Drej og træk i værktøjet for at kontrollere at det er korrekt monteret.


Værktøjet fjernes ved at trække værktøjsholderen helt tilbage og samtidig trække værktøjet ud. (Fig. 4)

Valg af funktion

Hammerboring (Fig. 5 og 6)

Ved boring i beton eller lignende trykkes låseknappen ind og drejestoppet drejes så viseren står på .

Mejselarbejde (Fig. 5 og 7)

Ved mejselarbejde trykkes låseknappen ind og drejestoppet drejes så viseren står på .

FORSIGTIG:

- Drej aldrig på drejestoppet mens maskinen arbejder. Det kan beskadige maskinen.
- For at undgå unødigt slid på drejestoppet, skal drejestoppet altid stå præcist på en af de to funktionsindstillinger.

Mejselvinkel

FORSIGTIG:

Før indstilling af mejselvinkel skal De sikre Dem, at maskinen er slukket og netstikket trukket ud.

Mejslen kan monteres i 16 forskellige vinkler. Vinklen ændres ved at trykke låseknappen ind og dreje drejestoppet så viseren står på ○ symbolet. Drej mejslen til den ønskede vinkel. (Fig. 8)

Tryk låseknappen ind og drej drejestoppet så viseren står på ∩. (Fig. 9)

Drej og træk i mejslen for at kontrollere at den er korrekt monteret.

Sidehåndtag (Fig. 10)

FORSIGTIG:

Anvend kun sidehåndtaget ved mejselarbejde og nedbrydning. Anvend det aldrig ved boring i beton, murværk o.lign. Maskinen kan ikke holdes korrekt med dette sidehåndtag når der bores.

Sidehåndtaget kan svinges 360° lodret og afsikres i hvilken som helst indstilling. Den kan også fastspændes i otte forskellige indstillinger frem og tilbage vandret. Fastspændingsmåttrikken løsnes blot for at dreje sidehåndtaget til den ønskede indstilling. Derefter strammes fastspændingsmåttrikken godt til.

Sidegreb (Fig. 11)

FORSIGTIG:

Anvend altid sidegrebet for at opretholde betjeningsikkerheden når der bores i beton, murværk o.lign.

Sidegrebet kan drejes til begge sider hvilket muliggør sikker betjening af maskinen i en hvilken som helst stilling. Sidegrebet løsnes ved at dreje det mod uret, dreje det til det til den ønskede stilling og dernæst stramme det til med uret .

Afbryderfunktion (Fig. 12)

FORSIGTIG:

Før netstikket sættes i, bør det altid kontrolleres at afbryderkontakten fungerer korrekt og springer tilbage til "OFF" positionen, når den slippes.

Start maskinen ved blot at trykke på kontakten. Slip den for at stoppe.

Hastighedsændring (Fig. 13)

Omdrejninger og slagantal per minut kan justeres ved at dreje justeringsskiven. Skiven er markeret fra 1 (laveste hastighed) til 6 (højeste hastighed). Se nedenstående tabel for forholdet mellem tallene på justeringsskiven og omdrejninger/slag per minut.

Tal på justeringsskiven	Omdrejninger per minut	Slagantal per minut
6	240	2 550
5	230	2 450
4	200	2 100
3	160	1 700
2	130	1 300
1	120	1 250

Hammerboring (Fig. 14)

Sæt skiftearmen til ∩ symbol. Placer boret på det sted, hvor huller skal bores, og tryk på kontakten. Anvend ikke magt. Med et let tryk opnås de bedste resultater. Hold boret mod huller og sørg for, at det ikke rutscher væk.

Tryk ikke yderligere såfremt borchullet stoppes af støv eller spåner. Lad istedet maskinen køre i tomgang og træk boret ud af huller. Ved at gentage dette nogle gange, bliver huller rent.

FORSIGTIG:

Når boret begynder at bryde igennem beton, eller rammer armeringsjern i betonen, kan maskinen reagere på farlig vis. Forebyg farlige reaktioner ved at sørge for at være i god balance og beholde et sikkert fodfæste, samtidigt med at maskinen holdes fast med begge hænder.

Momentbegrænser

Momentbegrænseren går i gang når et vist drejningsmoment er nået. Motoren frakobler udgangsakslen. Når det sker, holder boret op med at dreje rundt.

FORSIGTIG:

Når momentbegrænseren går i gang, bør maskinen slukkes øjeblikkeligt. Det vil forhindre for tidlig nedslidning af maskinen.

Mejselarbejde/Afskalning/Nedbrydning (Fig. 15)

Sæt skiftearmen til ∩ symbol. Hold godt fast på maskinen med begge hænder. Tænd for maskinen og læg let tryk på maskinen så den ikke den ikke arbejder ukontrolleret. Stærkt tryk øger ikke effektiviteten.

Dybdeanslag (Fig. 16)

Dybdeanslag er godt når der skal bores huller af samme dybde. Blokeringskruen løsnes og dybdeanslaget justeres til den ønskede dybde. Efter justeringen strammes skruen godt til igen.

BEMÆRK:

Dybdeanslaget kan ikke anvendes i den indstilling hvor det slår imod gearhuset/motorhuset.

Indikatorlamper (Fig. 17)

Når maskinen kører normalt, lyser den grønne lampe. Hvis den grønne lampe ikke lyser, når maskinen er tilsluttet og afbryderen trykkes ind, er der fejl på maskinens kabel eller afbryder. Hvis den grønne lampe lyser, uden at maskinen kan startes, er maskinens kul slidt op (udskift kullene), eller der er fejl på motoren. Når både den grønne og den røde lampe lyser, mens maskinen kører, skal maskinen have service-eftersyn og kulskift. Når maskinen har været i brug i 8 timer med den røde lampe tændt afbrydes den automatisk.

VEDLIGEHOLDELSE

FORSIGTIG:

Sørg altid for at maskinen er slukket og netstikket trukket ud, før der foretages noget arbejde på selve maskinen.

Udskiftning af kul (Fig. 18 og 19)

Når kullene skal udskiftes, slår maskinen automatisk fra. Når dette sker, fjernes skrueerne, der holder dæklpladerne. Fjern kuldækslerne og udskift kullene. Brug kun originale Makita kul og udskift altid disse parvis.

Smøring

Denne maskine kræver ikke smøring hver time eller hver dag, da den er udstyret med et lukket smøresystem. Smør maskinen hver gang kulbørsterne er skiftet ud.

Afmontér værktøjet og lad maskinen køre varm i tomgang. Afbryd maskinen og træk netstikket ud. Skru de 6 skruer (**Fig. 20**), der holder endehåndtaget ud, tag endehåndtaget af og træk konnektoren ud. (**Fig. 21**). Sæt maskinen med værktøjsholderen opad, så den gamle olie samler sig i krumtaphuset. Efter ca. 5 min. skrues oliedækslet af ved hjælp af en unbraco-nøgle (**Fig. 22**). Hæld den gamle olie ud og tør efter. Påfyld 60 gram original Makita-olie (**Fig. 23**).

Montér oliedækslet igen. Sæt konnektoren i igen (**Fig. 24**) og montér endehåndtaget, bemærk at de øverste to skruer har et andet mål.

Vigtigt: Der må ikke påfyldes mere end 60 gram (1 tube), og der skal anvendes original Makita-olie. I modsat fald risikerer De, at maskinens effekt falder og en for hurtig nedslidning af maskinens vitale dele.

FORSIGTIG:

- Pas på ikke at beskadige stik og ledninger, når der tørres efter og endehåndtaget monteres.
- Spænd ikke oliedækslet for hårdt. Det er lavet af kunststof og kan skrues over.

For at opretholde produktets sikkerhed og pålidelighed, må istandsættelse, vedligeholdelse eller justering kun udføres af et autoriseret Makita service center.

TILBEHØR

FORSIGTIG:

Det i denne manual specificerede tilbehør og anordninger anbefales til brug sammen med Deres Makita maskine. Brug af andet tilbehør og andre anordninger kan udgøre en risiko for personskade. Anvend kun tilbehør og anordninger til de beskrevne formål.

Hvis De behøver assistance eller yderligere detaljer om dette tilbehør, bedes De kontakte Deres lokale Makita servicecenter.

- SDS-MAX Hammerbor
- SDS-MAX Spidsmejsel
- SDS-MAX Fladmejsel
- SDS-MAX Bredmejsel
- SDS-MAX Flisemejsel
- SDS-MAX Spademejsel
- Dybdeanslag
- Sidegreb
- Bor/Mejselfedt (100 g)
- Hammerolie (30 g)
- Transportkuffert
- Beskyttelsebriller

Förklaring av allmän översikt

1	Verktogsolja	10	Kan fästas i något av åtta olika lägen bakåt och framåt i horisontalplanet	20	Serviceindikatorlampa (röd)
2	Verktygskäft	11	Vingmutter	21	Skruvmejsel
3	Verktyg	12	Lossa	22	Kolhållarkåpa
4	Chuckkåpa	13	Dra åt	23	Kolhållarlock
5	Låsknapp	14	Sidogrepp	24	Skrubar
6	Omkopplingsspak	15	Strömställare	25	Kontakt
7	Pil	16	Inställningsring	26	Svart
8	Sidohandtag	17	Vingskruv	27	Vit
9	Kan svängas runt 360° i vertikallplanet och låsas i önskat läge	18	Djupanslag	28	Vevhuslock
		19	Strömindikatorlampa ("Power ON") (grön)	29	Sexkantsnyckel
				30	Smörjolja för slagborr
				31	Till handtaget

TEKNISKA DATA

Modell	HR4500C
Kapacitet	
HM-borr	45 mm
Borrkrona	125 mm
Obelastat varvtal (min ⁻¹)	120 – 240
Slag per minut	1 250 – 2 550
Total längd	488 mm
Nettovikt	7,8 kg

- På grund av det kontinuerliga programmet för forskning och utveckling, kan här angivna tekniska data ändras utan föregående meddelande.
- Observera: Tekniska data kan variera i olika länder.

Strömförsörjning

Maskinen får endast anslutas till nät med samma spänning som anges på typplåten och kan endast köras med enfas växelström. Den är dubbelisolerad i enlighet med europeisk standard och kan därför anslutas till vägguttag som saknar skyddsjord.

Säkerhetstips

För din egen säkerhets skull, bör du läsa igenom de medföljande säkerhetsföreskrifterna.

KOMPLETTERANDE SÄKERHETSFÖRESKRIFTER

1. Håll verktyget i de isolerade greppytorna när du arbetar på platser där skär- eller borrarverktyget kan komma i kontakt med gömd ledningsdragning, eller dess egen sladd. De synliga metalldelarna på verktyget blir strömförande, om verktyget kommer i beröring med en strömförande ledning, och operatören får en elektrisk stöt.
2. Använd hörselskydd om verktyget ska användas under en längre period. Att vara utsatt för buller, med en hög intensitet, kan orsaka hörselskador.
3. Använd en hård huvudbonad (skyddshjälm), skyddsglasögon och/eller ansiktsskydd. Det rekommenderas också starkt att du använder en andningsmask, och handskar med tjock stoppning.
4. Se till att borret sitter fast ordentligt före arbetets början.

5. Verktyget är konstruerat för att avge vibrationer under normal användning. Skruvarna kan lätt lossna och orsaka skador på maskinen och personolyckor. Kontrollera noggrant att skruvarna är åtdragna före arbetets början.
6. Låt verktyget värmas upp genom att låta det gå utan belastning en stund, om vädret är kallt eller om verktyget inte har använts under en längre tid. Därmed värms smörjmedlet upp. Det är svårt att utföra slagborring utan att ha varmt upp verktyget ordentligt.
7. Se alltid till att du står stadigt. Se till att det inte står någon under dig, när du arbetar på hög höjd.
8. Håll verktyget stadigt med båda händerna.
9. Håll händerna på avstånd från rörliga delar.
10. Lämna inte verktyget när det går. Använd endast verktyget när det hålls i händerna.
11. Rikta inte verktyget mot någon person i närheten under drift. Borret kan flyga ut och orsaka allvarliga personskador.
12. Vidrör inte borret och delarna som sitter nära borret direkt efter avslutad användning; dessa delar kan vara oerhört varma, och orsaka brännskador.

SPARA DESSA ANVISNINGAR.

BRUKSANVISNING

Montering och demontering av verktyg

FÖRSIKTIGHET:

Se alltid till att maskinen är avstängd och nätsladden urdragen innan verktyg monteras eller demonteras.


Rengör verktygskäftet, och applicera verktygsoljan som medföljer på skaftet innan verktyget monteras. (Fig. 1) För in verktyget i maskinen. Vrid verktyget och tryck in det tills det fastnar. (Fig. 2)

Tag bort verktyget om det inte går att trycka in. Fäll ner chuckkåpan ett par gånger. Montera sedan verktyget igen. Vrid verktyget och tryck in det tills det fastnar. (Fig. 3)


Kontrollera alltid att verktyget sitter fast ordentligt efter monteringen genom att försöka dra ut det. Demontera verktyget genom att fälla ner chuckkåpan hela vägen och dra ut verktyget. (Fig. 4)

Val av driftsfunktion

Slagborrning (Fig. 5 och 6)

Tryck in låsknappen och vrid omställarspaken så att pilen pekar mot symbolen  vid borrrning i betong, murverk o.dyl. Använd HM-borr.

Enbart slag (Fig. 5 och 7)

Tryck in låsknappen och vrid omställarspaken så att pilen pekar mot symbolen  vid huggmejsling, spånmejsling eller demolering. Använd tjörnare, huggmejsel, spånmejsel el. dyl.

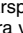
FÖRSIKTIGHET:

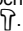
- Vrid inte på omkopplingsspaken när maskinen går under belastning. Maskinen skadas.
- Se till att omkopplingsspaken alltid är helt i ett av de två funktionslägena för att förhindra förslitning av funktionsomkopplingsmekanismen.

Vinkelinställning (vid huggmejsling, spånmejsling och demolering)

FÖRSIKTIGHET:

Se alltid till att maskinen är avstängd och nätsladden urdragen innan verktygets vinkel ändras.

Verktyget kan fästas i 16 olika vinklar. Tryck in låsknappen och vrid omställarspaken så att pilen pekar mot symbolen  för att ändra verktygsvinkeln. Vrid verktyget till önskad vinkel. (Fig. 8)

Tryck in låsknappen och vrid omställarspaken så att pilen pekar mot symbolen  (Fig. 9)

Kontrollera sedan att verktyget är ordentligt fäst genom att vrida en aning på det.

Sidohandtaget (Fig. 10)

FÖRSIKTIGHET:

Använd sidohandtaget endast vid huggmejsling, spånmejsling eller demolering. Använd det inte vid borrrning i betong, murverk el. dyl. Maskinen kan inte hållas ordentligt med detta sidohandtag vid borrrning.

Sidohandtaget kan svängas runt 360° i vertikalplanet och låsas i önskat läge. Det kan också fästas i något av åtta olika lägen bakåt och framåt i horisontalplanet. Lossa bara vingmuttern för att svänga runt sidohandtaget till önskat läge. Drag sedan åt vingmuttern ordentligt.

Sidogrepp (Fig. 11)

FÖRSIKTIGHET:

Använd alltid sidogreppet för säker drift vid borrrning i betong, murverk el. dyl.

Sidogreppet kan svängas runt till endera sidan för att underlätta handhavandet av maskinen i varje läge. Lossa sidogreppet genom att vrida det moturs, sväng det till önskat läge och dra sedan åt det genom att vrida det medurs.

Strömställarens funktion (Fig. 12)

FÖRSIKTIGHET:

Kontrollera att strömställaren fungerar normalt och återgår till avstängt läge ("OFF") när den släpps innan nätsladden sätts i.


Tryck helt enkelt på strömställaren för att starta maskinen. Släpp strömställaren för att stanna.

Ändring av varvtalet (Fig. 13)

Varvtal och antal slag per minut kan enkelt justeras genom att vrida på inställningsringen. Ringen är markerad från 1 (lägsta hastighet) till 6 (full hastighet). Se tabellen nedan för information om förhållandet mellan siffrorna på inställningsringen och varvtal/slag per minut.

Siffror på inställningsringen	Varv per minut	Slag per minut
6	240	2 550
5	230	2 450
4	200	2 100
3	160	1 700
2	130	1 300
1	120	1 250

Slagborrning (Fig. 14)

Ställ omkopplingsspaken mot symbolen . Placera borret där hålet ska vara och tryck sedan på strömställaren. Tvinga inte maskinen. Ett lätt tryck ger bästa resultat. Håll maskinen i läge och undvik att låta den glida iväg från hålet.

Tryck inte mer på maskinen även om hålet sätts igen av borspån och andra partiklar. Låt istället maskinen gå obelastad och för sedan ut borret från hålet. Genom att upprepa denna procedur ett flertal gånger rensas hålet från skräp.

FÖRSIKTIGHET:

När borret börjar bryta igenom betong, eller om borret slår emot armeringsjärn ingjutet i betong kan maskinen kasta eller på annat sätt uppföra sig farligt. Upprätthåll god balans, stå säkert med fötterna och håll maskinen i ett stadigt grepp med båda händerna för att förhindra farliga rörelser eller kast.

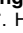
Vridmomentsbegränsare

Vridmomentsbegränsaren aktiveras när ett visst vridmoment uppnåtts. Motorn frikopplas från drivaxeln. När detta inträffar slutar verktyget att rotera.

FÖRSIKTIGHET:

Stäng genast av maskinen så snart vridmomentsbegränsaren aktiveras. Detta förhindrar att maskinen slits ut i förtid.

Huggmejsling/Spånmejsling/Demolering (Fig. 15)

Ställ omkopplingsspaken mot symbolen . Håll maskinen stadigt med båda händerna. Sätt på maskinen och tryck lätt mot maskinen så att den inte hoppar omkring okontrollerat. Ett överdrivet hårt tryck mot maskinen ökar inte effektiviteten.

Djupanslag (Fig. 16)

Djupanslaget är praktiskt att använda vid borrrning av hål med samma djup. Lossa vingskraven och justera anslaget till önskat djup. Drag åt vingskraven ordentligt efter inställningen.

OBSERVERA:

Djupanslaget kan inte användas i det läge där det slår emot växelhuset/maskinhuset.

Indikatorlampa (Fig. 17)

Den gröna strömindikatorlampan ("Power ON") tänds när maskinen sätts på. Om indikatorlampan är tänd men maskinen inte startar kan antingen kolborstarna vara nedslitna, eller något fel har uppstått på den elektriska kretsen eller på motorn. Om indikatorlampan inte tänds och maskinen inte startar kan PÅ/AV-knappen eller nätkabeln vara defekta.

Den röda serviceindikatorlampan tänds för att indikera att maskinen behöver service när kolborstarna är nästan nedslitna. Motorn stängs automatiskt av efter ungefär 8 timmars användning.

UNDERHÅLL

FÖRSIKTIGHET:

Förvissa dig alltid om att nätkabeln dragits ut ur vägguttaget och att maskinen är fränkopplad innan något arbete utförs på maskinen.

Byte av kolborstar (Fig. 18 och 19)

När kolborstarna måste bytas slår de automatiskt av maskinen. Lossa då skruvarna som håller fast kolhållarkåpan. Tag bort kolhållarkåpan. Byt sedan båda kolborstarna på en gång. Använd endast identiskt lika kolborstar.

Smörjning

Denna maskin behöver inte smörjas varje dag eller varje timme eftersom den har ett fettinpackat smörjsystem. Smörj maskinen varje gång kolborstarna byts ut.

Värm upp maskinen genom att låta den gå i några minuter. Släpp strömställaren och dra ur nätsladden.

Lossa de sex skruvarna och tag bort handtaget. Observera att skruvarna på toppen är annorlunda än de övriga. (Fig. 20)

Koppla ur kontakten genom att dra i den. (Fig. 21)

Tag bort vevhuslocket med en sexkantsnyckel. (Fig. 22)

Låt maskinen ligga stilla på bordet med verktygsändan pekande uppåt. På detta sätt samlas den gamla smörjoljan inuti vevhuset. Torka ur all gammal smörjolja och fyll på ny (60 g). Använd endast Makita originalsmörjolja för slagborr. Om mer än den föreskrivna mängden (cirka 60 g.) fylls på kan det ge upphov till felaktig slagfunktion och maskinskador. Fyll endast på angiven mängd smörjolja. Montera vevhuslocket och drag åt med sexkantsnyckeln. (Fig. 23)

Koppla i kontakten och montera handtaget. (Fig. 24)

FÖRSIKTIGHET:

- Var försiktig så att kontakterna och ledningarna inte skadas, speciellt när smörjoljan torkas ur och vid montering av handtaget.
- Drag inte åt vevhuslocket för hårt. Det är tillverkat av harts och kan skadas.

För att bibehålla produktens säkerhet och tillförlitlighet, bör alltid reparationer, underhållsservice och justeringar utföras av auktoriserad Makita serviceverkstad.

TILLBEHÖR

FÖRSIKTIGHET:

Dessa tillbehör och tillsatser rekommenderas för att användas tillsammans med den Makita-maskin som anges i denna bruksanvisning. Om några andra tillbehör eller tillsatser används kan det uppstå risk för personsador. Använd endast tillbehören och tillsatserna för de syften de är avsedda för.

Kontakta ditt lokala Makita servicecenter om du behöver hjälp med ytterligare detaljer om dessa tillbehör.

- SDS-MAX HM-borr
- SDS-MAX bull punkt
- SDS-MAX huggmejsel
- SDS-MAX spånmejsel
- Kakejärn
- SDS-MAX murarspade
- Djupanlsag
- Sidogrepp
- Verktygsolja (100 g)
- Smörjolja för slagborr (30 g)
- Bärväska
- Skyddsglasögon

Forklaring til generell oversikt

1 Borkronefett	11 Klemmemutter	22 Børsteholderdeksel
2 Borkroneskaff	12 Løse opp	23 Børsteholderhette
3 Borkrone	13 Skru til	24 Skruer
4 Borpatrondeksel	14 Støttehåndtak (hjelpéhåndtak)	25 Kontakt
5 Låseknapp	15 Startbryter	26 Svart
6 Skiftehendel	16 Reguleringskala	27 Hvit
7 Viser	17 Klemskrue	28 Veivhuslokk
8 Sidehåndtak	18 Dybdemåler	29 Sekskantet skrunøkkel
9 Kan svinges 360° vertikalt og låses i enhver ønsket posisjon	19 Grønn indikatorlampe for strøm PÅ	30 Hammerfett
10 Kan låses i åtte forskjellige posisjoner bak og frem horisontalt	20 Indikatorlampe for ettersyn (service)	31 Å håndtere
	21 Skrutrekker	

TEKNISKE DATA

Modell	HR4500C
Kapasitet	
Borkrone med spiss av wolframkarbid (hammerbor)	45 mm
Kronebor	125 mm
Antall omdreininger per minutt (min ⁻¹)	120 – 240
Slag per minutt	1 250 – 2 550
Total lengde	488 mm
Nettvekt	7,8 kg

- Grunnet det kontinuerlige forsknings- og utviklingsprogrammet, forbeholder vi oss retten til å foreta endringer i tekniske data uten forvarsel.
- Merknad: Tekniske data kan variere fra land til land.

Strømforsyning

Maskinen må kun koples til den spenning som er angitt på typeskiltet og arbeider kun med enfas-vekselstrøm. Den er dobbelt verneisoleret i henhold til de Europeiske Direktiver og kan derfor også koples til stikkontakter uten jording.

Sikkerhetstips

For din egen sikkerhets skyld bør vi deg lese de medfølgende sikkerhetsreglene.

EKSTRA SIKKERHETSREGLER

1. **Hold verktøyet i de isolerte gripeflatene under arbeidsoperasjoner hvor verktøyet kan komme i kontakt med skjulte ledninger eller selve verktøyet ledning. Kontakt med en strømførende ledning vil gjøre at også metalleder på verktøyet blir strømførende og utsette operatøren for elektrisk støt.**
2. **Bruk hørselvern når verktøyet brukes i lange perioder av gangen. Utstrakt eksponering for intens støy kan forårsake nedsatt hørsel.**
3. **Bruk hjelm (sikkerhetshjelm), vernebriller og/eller ansiktsbeskyttelse. Det anbefales dessuten å bruke støvmaske og kraftige arbeidshansker.**
4. **Kontroller at boret sitter forsvarlig fast før bruk.**
5. **Under normal drift er verktøyet laget slik at det produserer vibrasjoner. Skruene kan lett løse og forårsake maskinskader eller en alvorlig ulykke. Sjekk at skruene er forsvarlig strammet før drift.**

6. **Under kalde temperaturforhold eller når verktøyet ikke har vært brukt på en lang stund, må det varmes opp ved at det får gå på tomgang en stund. Dette vil fordele smurningen i verktøyet. Uten skikkelig oppvarming vil hammerdrift være vanskelig å utføre.**
7. **Sørg alltid for godt fotfeste. Påse at ingen befinner seg under når arbeidet foregår i høyden.**
8. **Hold godt fast i verktøyet med begge hender.**
9. **Hold hendene unna bevegende deler.**
10. **Forlat ikke verktøyet mens det går. Verktøyet må bare betjenes når det holdes for hånd.**
11. **Pek aldri med verktøyet mot personer i nærheten. Boret kan sprette av og forårsake alvorlige skader.**
12. **Rør aldri boret eller deler i nærheten av boret like etter bruk; de kan være meget varme og forårsake forbrenninger.**

TA VARE PÅ DISSE INSTRUKSENE.

BRUKSANVISNINGER

Montering eller demontering av borkronen

NB!

Sørg alltid for at maskinen er avslått og kontakten tatt ut av stikkontakten før montering eller demontering av borkronen.

Rengjør borkroneskaffet og påfør borkronefett før borkronen monteres. (Fig. 1)

Sett borkronen inn i maskinen. Vri borkronen og trykk den inn helt til den er fastkople. (Fig. 2)

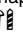
Fjern borkronen dersom den ikke kan trykkes inn. Dra borpatrondekslet ned et par ganger. Sett deretter borkronen inn på nytt. Vri borkronen og trykk den inn helt til den er fastkople. (Fig. 3)

Etter montering, sørg alltid for å kontrollere at borkronen holdes forsvarlig på plass ved å forsøke å dra den ut.

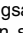
For å demontere borkronen, dra borpatrondekslet helt ned og dra borkronen ut. (Fig. 4)

Velg bruksmåte

Rotasjon med slag (hamring) (Fig. 5 og 6)

For boring i betong, mur etc., trykk ned låseknappen og dreii skiftehendelen slik at viseren peker mot  symbol. Anvend en borkrone med wolframkarbidspiss.

Bare slag (hamring) (Fig. 5 og 7)

For meislings- avskalling- eller nedrivingsarbeide, trykk ned låseknappen og drei skiftehendelen slik at viseren peker mot  symbolet. Anvend en spissmeisel, kaldmeisel, avskallingsmeisel etc.

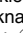
NB!


- Drei ikke skiftehendelen når maskinen er under belastning. Maskinen vil bli ødelagt.
- For å unngå at mekanismen for endring av bruksmåte blir slitt før tiden, sørg for at skiftehendelen alltid er innstilt på en av de to bruksposisjonene.

Vinkel på borkronen (ved meislings-, avskallings- eller nedrivingsarbeide)

NB!

Sørg for at maskinen alltid er avslått og at kontakten er dratt ut av stikkkontakten før vinkelen på meiselen endres.

Borkronen kan låses i 16 forskjellige vinkler. For å endre vinkelen på borkronen, trykk ned låseknappen og drei skiftehendelen slik at viseren peker mot  symbolet. Vri meiselen til ønsket vinkel. (Fig. 8)

Trykk ned låseknappen og drei skiftehendelen slik at viseren peker mot  symbolet. (Fig. 9)

Sørg deretter for å kontrollere at borkronen holdes forsvarlig på plass ved å forsøke å vri den forsiktig rundt.

Sidehåndtak (Fig. 10)

NB!

Benytt sidehåndtaket bare ved meislings-, avskallings- eller nedrivingsarbeide. Dette håndtaket må ikke benyttes ved boring i betong, mur etc. Maskinen kan ikke holdes skikkelig med sidehåndtaket ved boring.

Sidehåndtaket kan svinges 360° vertikalt og låses i enhver ønsket posisjon. Det låses også i åtte forskjellige posisjoner bak og fram horisontalt. Løs simpelthen opp klemmemutteren for å svinge sidehåndtaket til ønsket posisjon. Skru deretter til klemmemutteren forsvarlig.

Støttehåndtak (hjelpeshåndtak) (Fig. 11)

NB!

Bruk alltid støttehåndtaket for å sørge for sikker betjening ved boring i betong, mur etc.

Støttehåndtaket kan svinges rundt til den ene eller den andre siden, for lettvent betjening av maskinen uansett hvilken posisjon maskinen befinner seg i. Løs opp støttehåndtaket ved å vri det mot urviseren og sving det til ønsket posisjon. Skru håndtaket til ved å vri det med urviseren.

Bryterposisjoner (Fig. 12)

NB!

Før maskinens kontakt settes i stikkkontakten, kontroller alltid at startbryteren utløses ordentlig og går tilbake i "AV" posisjon når den frigjøres.

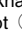
Vri simpelthen på bryteren for å starte maskinen. Frigjør bryteren for å stanse maskinen.

Hastighetsendring (Fig. 13)

Antall omdreininger (turtall) og slag per minutt kan justeres ved å vri på reguleringskalaen. Skalaen går fra 1 (laveste hastighet) til 6 (høyeste hastighet). Det henvises til tabellen nedenfor for forholdet mellom tallene på reguleringskalaen og antall omdreininger og slag per minutt.

Tall på reguleringskalaen	Omdreininger per minutt	Slag per minutt
6	240	2 550
5	230	2 450
4	200	2 100
3	160	1 700
2	130	1 300
1	120	1 250

Slagboring (Hammerboring) (Fig. 14)

Still skiftehendelen på  symbolet. Plasser borkronen i hullet, vri på startbryteren. Bruk ikke makt på maskinen. Et lett trykk gir best resultat. Hold maskinen i riktig posisjon og sørg for å hindre at den glipper bort fra hullet.

Trykk ikke hardere når hullet tettes til med flak og partikler. Kjør istedenfor maskinen på tomgang og løft den deretter opp fra hullet. Ved på gjenta dette flere ganger vil hullet renskes opp.

NB!

Når borkronen begynner å trenge igjennom betong eller dersom borkronen støter mot armeringsjern, kan maskinen reagere på en måte som medfører stor fare. For å unngå farlige situasjoner, sørg godt fotfeste og hold balansen når maskinen holdes fast med begge hender.

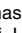
Momentbegrenser

Momentbegrenseren settes igang når et visst dreiemomentnivå nås. Motoren frigjøres fra utgangsakselen. Når dette skjer vil borkronen holde opp å dreie.

NB!

Slå av maskinen umiddelbart så snart momentbegrenseren settes igang. Dette vil bidra til å forhindre at maskinen slites ut før tiden.

Meisling/Avskalling/Nedrivning (Fig. 15)

Still skiftehendelen på  symbolet. Hold maskinen fast med begge hender. Slå maskinen på og øv lett trykk på den slik at den ikke hopper ukontrollert rundt. Å trykke hardt på maskinen vil ikke øke effektiviteten.

Dybdemåler (Fig. 16)

Dybdemåleren er fordelaktig ved boring av hull med samme dybde. Løs opp klemskruen og juster dybdemåleren til ønsket dybde. Skru klemskruen fast etter justeringen.

MERKNAD:

Dybdemåleren kan ikke benyttes i en posisjon der den støter mot girhuset/motorkassen.

Indikator lampe (Fig. 17)

Den grønne indikatorlampen for strøm-PÅ tennes når maskinen slås på. Dersom indikatorlampen lyser men maskinen ikke starter, kan dette skyldes at kullbørstene er utslitt, at strømkretsen eller motoren er defekt. Dersom indikatorlampen ikke tennes og maskinen ikke starter kan dette tyde på at AV/PÅ bryteren eller hovedledningen er defekt.

Den røde indikatorlampen tennes når kullbørstene er nesten utslitt for å indikere at maskinen trenger ettersyn (service). Etter ca 8 timers bruk slås motoren automatisk av.

SERVICE

NB!

Før servicearbeider utføres på maskinen må det passes på at denne er slått av og at støpselet er trukket ut av stikkkontakten.

Utskifting av kullbørstene (Fig. 18 og 19)

Når det er nødvendig å skifte ut kullbørstene, koples maskinen automatisk ut. Når dette er tilfelle, løs opp skruene som holder børsteholderdekslet fast. Fjern børsteholderdekslet og skift deretter ut begge kullbørstene samtidig. Benytt alltid identiske kullbørster.

Smøring

Det er ikke påkrevet med smøring hver time eller daglig ettersom denne maskinen har et lukket smøresystem. Smør maskinen hver gang kullbørstene skiftes ut.

La maskinen gå i flere minutter for å varme den opp. Slå av og dra kontakten ut støpselet.

Løs opp de seks skruene og fjern håndtaket. Legg merke til at toppskruene er annerledes enn de andre skruene.

(Fig. 20)

Kople kontakten fra ved å trekke den ut. (Fig. 21)

Fjern veivhuslokket med en sekskantet skrunøkkel.

(Fig. 22)

La maskinen hvile på bordet med enden på borkronen pekende oppover. Dette bidrar til at det gamle fettene kan samles i veivhuset. Fjern det gamle fettene og erstatt det med nytt fett (60 g). Bruk kun Makita originalfett (valgfritt tilleggsutstyr). A fyll på mer fett (ca 60 g) enn spesifisert mengde kan forårsake mangelfull slagfunksjon eller maskinfeil. Fyll derfor på bare den spesifiserte mengde med fett. Monter veivhuslokket på igjen og skru til lokket med en sekskantet skrunøkkel. (Fig. 23)

Kople kontakten til igjen og sett håndtaket på plass.

(Fig. 24)

NB!

- Vær forsiktig for ikke å skade koplingspunktene eller blykablene særlig når gammelt fett fjernes eller håndtaket monteres.
- Skru ikke veivhuslokket for hardt til da det er laget av harpiks/kunststoff og kan ødelegges.

For å garantere at maskinen arbeider sikkert og pålitelig bør reparasjoner, servicearbeider eller innstillinger utføres av et autorisert Makita-serviceverksted.

TILLEGGSUTSTYR

ADVARSEL:

Tilleggsutstyr eller tilbehør som anbefales for din Makita-maskin er spesifisert i denne bruksanvisningen. Bruk av annet tilleggsutstyr eller tilbehør enn dette kan øke risikoen for personskader. Tilleggsutstyr eller annet tilbehør må bare brukes for de formål det er beregnet for.

Hvis du har behov for flere detaljer som gjelder dette ekstrastyret, spør ditt lokale Makita servicesenter om hjelp.

- SDS-MAX Borkrone med spiss av wolframkarbid
- SDS-MAX spissmeisel
- SDS-MAX kaldmeisel
- SDS-MAX avskallingsmeisel
- SDS-MAX teglmeisel
- SDS-MAX leirspade
- Dybdemåler
- Sidegrop
- Fett for borkrone (100 g)
- Hammerfett (30 g)
- Bæreetui
- Vernebriller

Yleisselostus

1	Terärasva	10	Voidaan kiinnittää kahdeksaan eri asentoon vaakasuunnassa	21	Ruuvitalta
2	Terän kara	11	Kiristysmutteri	22	Harjanpitimen suojus
3	Terä	12	Löysty	23	Harjanpitimen kansi
4	Istukan suojus	13	Kiristyy	24	Ruuvit
5	Lukituspainike	14	Sivukädensija	25	Liitin
6	Toiminnon valitsin	15	Liipaisinkytkin	26	Musta
7	Osoitin	16	Säätökehä	27	Valkoinen
8	Sivukahva	17	Kiristysruuvi	28	Täyttöaukon kansi
9	Voidaan kääntää 360° pystysuunnassa ja kiinnittää mihin tahansa asentoon	18	Syvyystulkki	29	Kuusioavain
		19	Virran merkkivalo (vihreä)	30	Vasararasva
		20	Huollon merkkivalo (punainen)	31	Kahvaan

TEKNISET TIEDOT

Malli	HR4500C
Suorituskyky	
Volframikarbid-kärkinen terä	45 mm
Keernakaira	125 mm
Tyhjäkäyntinopeus (min ⁻¹)	120 – 240
Iskua minuutissa	1 250 – 2 550
Kokonaispituus	488 mm
Nettopaino	7,8 kg

- Jatkuvan tutkimus- ja kehitysohjelman vuoksi pidämme oikeuden muuttaa tässä mainittuja teknisiä ominaisuuksia ilman ennakoilmoitusta.
- Huomautus: Tekniset ominaisuudet saattavat vaihdella eri maissa.

Virransyöttö

Laitteen saa kytkeä ainoastaan virtalähteeseen, jonka jännite on sama kuin tyyppikilvessä ilmoitettu. Laitetta voidaan käyttää ainoastaan yksivaiheisella vaihtovirralla. Laitte on kaksinkertaisesti suojaeristetty eurooppalaisten standardien mukaisesti, ja se voidaan tästä syystä liittää maadoittamattomaan pistorasiaan.

Turvaohjeita

Oman turvallisuutesi vuoksi lue mukana seuraavat turvaohjeet.

LISÄTURVAOHJEITA

1. **Pitele laitetta sen eristetyistä tartuntapinnoista tehdessäsi työtä, jossa työkalu voi joutua kosketuksiin piilossa olevan johdon tai oman virtajohdonsa kanssa. Osuminen jännitteeseen johtoon saa näkyvissä olevat metalliosat jännitteisiksi ja aiheuttaa käyttäjälle sähköiskun.**
2. **Käytä kuulosuojaimia käyttäessäsi työkalua pitkään. Pitkäaikainen altistuminen kovalle melulle aiheuttaa kuulovaurioita.**
3. **Käytä kypärää, suojalaseja ja/tai kasvosuojusta. Myös hengityssuojaimen ja paksusti topattujen käsineiden käyttäminen on suositeltavaa.**
4. **Varmista ennen työskentelyn aloittamista, että terä on kiinnitetty tiukasti paikoilleen.**
5. **Laitte on suunniteltu siten, että se värisee normaalikäytössä. Ruuvit voivat helposti irrota aiheuttaen laitteen rikkoutumisen tai onnettomuuden. Tarkista ruuvien kireys huolellisesti ennen kuin käytät laitetta.**

6. **Kylmällä ilmalla tai kun laitetta ei ole käytetty pitkään aikaan, anna koneen lämmetä jonkin aikaa tyhjäkäynnillä. Tämä tehostaa laitteen voitelua. Vasaraporaus voi olla hankalaa ilman asianmukaista esilämmitystä.**
7. **Varmista aina, että seisot tukevalla jalustalla. Tarkista, ettei ketään ole allasi käyttäessäsi laitetta korkeissa paikoissa.**
8. **Pitele laitetta tiukasti molemmin käsin.**
9. **Pidä kädet loitolla liikkuvista osista.**
10. **Älä laske käyvää laitetta käsistäsi. Käytä laitetta vain sen ollessa käsissäsi.**
11. **Käyttäessäsi laitetta älä osoita sillä ketään kohti. Terä saattaa lennähtää irti ja aiheuttaa vakavan loukkaantumisen.**
12. **Älä kosketa terää äläkä terän lähellä olevia osia välittömästi käytön jälkeen. Ne voivat olla erittäin kuumia ja ne saattavat polttaa ihoasi.**

SÄILYTÄ NÄMÄ OHJEET.

KÄYTTÖOHJEET

Terän kiinnittäminen ja irrottaminen

VARO:

Varmista aina ennen terän kiinnittämistä ja irrottamista, että kone on sammutettu ja virtajohto irrotettu pistorasiasta.

Puhdista terän kara ja sivele siihen varusteisiin kuuluvaa terärasvaa, ennen kuin kiinnität terän. **(Kuva 1)**

Työnnä terä koneeseen. Käännä terää ja paina sitä, kunnes se osuu kohdalleen. **(Kuva 2)**


Jos terää ei voida painaa sisään, irrota terä. Vedä istukan suojus alas muutamia kertoja. Kiinnitä terä sitten uudelleen. Käännä terää ja paina sitä sisään, kunnes se osuu kohdalleen. **(Kuva 3)**

Kun olet kiinnittänyt terän, varmista aina vetämällä, että terä pysyy tiukasti paikallaan.


Terä irrotetaan vetämällä istukan suojus kokonaan alas ja vetämällä terä ulos. **(Kuva 4)**

Toimintamuodon valinta

Pyöräminen ja vasarointi (Kuva 5 ja 6)

Kun poraat betoniin, kiveen tms, paina lukituspainiketta ja käännä toiminnon valitsinta siten, että osoitin osoittaa kohti  merkkiä. Käytä volframikarbid-kärkistä terää.

Pelkkä vasarointi (Kuva 5 ja 7)

Kun piikkaat, talttaat tai purat, paina lukituspainiketta ja käännä toiminnon valitsinta siten, että osoitin osoittaa kohti  merkkiä. Käytä lattatalttaa, kylmätalttaa, hakkaustalttaa tms.



VARO:

- Älä käännä toiminnon valitsinta koneen käydessä tyhjäkäynnillä. Kone vahingoittuu tästä.
- Vältäaksesi toimintomuodon vaihtomekanismin ennenaikaisen kulumisen varmista aina, että toiminnon valitsin on kokonaan jommassakummassa asennossa.

Terän kulma (piikkattaessa, taltattaessa tai purettaessa)

VARO:

Varmista aina ennen terän kulman säätöä, että kone on sammutettu ja virtajohto irrotettu pistorasiasta.

Terä voidaan kiinnittää 16 eri kulmaan. Terän kulma muutetaan painamalla lukituspainiketta ja kääntämällä toiminnon valitsinta siten, että osoitin osoittaa kohti  merkkiä. Käännä terä haluamaasi kulmaan. (Kuva 8) Paina lukituspainiketta ja käännä toiminnon valitsinta siten, että osoitin osoittaa kohti  merkkiä. (Kuva 9) Varmista sitten terää varovasti kääntämällä, että se on tiukasti paikallaan.

Sivukahva (Kuva 10)

VARO:

Käytä sivukahvaa vain kun piikkaat, talttaat tai purat. Älä käytä sitä poratessa betoniin, kiveen tms. Konetta ei voi pidellä kunnolla porattaessa, jos sivukahva on käytössä.

Sivukahvaa voidaan kiertää 360° pystysuunnassa ja se voidaan kiinnittää mihin tahansa asentoon. Se voidaan myös kiinnittää kahdeksaan eri asentoon vaakatasossa. Löysennä yksinkertaisesti kiristysmutteri ja kierrä sivukahva haluamaasi asentoon. Kiristä sitten kiristysruuvi tiukasti.

Sivukädensija (Kuva 11)

VARO:

Työskentelyturvallisuuden vuoksi käytä aina sivukädensijaa, kun poraat betoniin, kiveen tms.

Sivukädensija kiertyy molemmille sivuille, mikä mahdollistaa koneen helpon käsittelyn missä asennossa tahansa. Löysennä sivukädensija kääntämällä sitä vastapäivään, kierrä se haluamaasi asentoon ja kiristä sitten kääntämällä myötäpäivään.

Kytikimen käyttäminen (Kuva 12)

VARO:

Tarkista aina ennen virtajohdon liittämistä pistorasiaan, että liipaisinkytkin toimii moitteettomasti ja palautuu vapautettaessa "OFF" asentoon.


Kone käynnistetään yksinkertaisesti painamalla liipaisinta. Kone pysähtyy vapautettaessa liipaisin.

Nopeuden muuttaminen (Kuva 13)

Kierrosten ja iskujen määrä minuutissa voidaan säätää kääntämällä säätökehää. Kehässä on merkinnät 1:stä (hitain käynti) 6:een (täysi käyntinopeus). Katso alla olevasta taulukosta säätökehän numeroasetusten ja kierrosten/iskujen määrän välinen suhde.

Säätökehän numero	Kierrosta minuutissa	Iskua minuutissa
6	240	2 550
5	230	2 450
4	200	2 100
3	160	1 700
2	130	1 300
1	120	1 250

Vasaraporaaminen (Kuva 14)

Säädä toiminnon valitsin  merkin kohdalle. Aseta terä porattavan reiän kohdalle ja paina sitten liipaisinta. Älä pakota konetta. Kevyt painaminen tuottaa parhaan tuloksen. Pidä konetta paikallaan ja estä sitä liukumasta pois reiästä.

Älä paina voimakkaammin, jos reikä tukkeutuu lastuista tai hiukkasista. Anna koneen sen sijaan käydä tyhjäkäynnillä ja irrota se sitten reiästä. Reikä puhdistuu, kun toistat tämän muutaman kerran.

VARO:

Kun terä alkaa tunkeutua betonin toiselta puolelta läpi tai jos terä osuu betonin sisällä oleviin terästankoihin, kone saattaa reagoida vaarallisella tavalla. Pidä hyvä tasapaino ja turvallinen jalansija pitäen konetta tiukasti molemmilla käsillä estääksesi vaarallisen reaktion.


Ylikuormituskytkin

Ylikuormituskytkin käynnistyy, kun tietty vääntömomentti saavutetaan. Moottori irtautuu ottoakselista. Kun näin käy, terä lakkaa pyörimästä.

VARO:

Heti kun ylikuormituskytkin käynnistyy, sammuta laite välittömästi. Tämä estää konetta kulumasta ennenaikaisesti.

Piikkaaminen/talttaaminen/purkaminen (Kuva 15)

Säädä toiminnon valitsin  merkin kohdalle. Pitele konetta tiukasti molemmin käsin. Käynnistä kone ja paina konetta kevyesti siten, että se ei ponnahta hallitsemattomasti takaisin. Koneen voimakas painaminen ei tehosta työskentelyä.

Syvyystulkki (Kuva 16)

Syvyystulkki on kätevä porattaessa useita samansyvyisiä reikiä. Löysennä kiristysruuvi ja säädä syvyystulkki haluamaasi syvyyteen. Kun olet tehnyt säädön, kiristä kiristysruuvi tiukalle.

HUOMAA:

Syvyystulkkia ei voida käyttää asennossa, jossa se osuu vaihdeteloon/ moottorikoteloon.

Merkkivalo (Kuva 17)

Vihreä virran merkkivalo syttyy, kun virtakytkin on käännetty päälle asentoon ON. Jos merkkivalo palaa, mutta kone ei käynnisty, harjahiilet ovat ehkä kuluneet loppuun tai moottorissa tai sähköpiirissä on vikaa. Jos merkkivalo ei syty eikä kone käynnisty, ON/OFF -virtakytkin tai virtajohto saattaa olla viallinen.

Punainen huollon merkkivalo syttyy koneen huollontarpeen merkiksi, kun harjahiilet ovat lähes loppuunkuluneet. Moottori sammuu automaattisesti noin 8 tunnin käytön jälkeen.

HUOLTO

VARO:

Ennen koneelle tehtäviä huoltotoimia on varmistettava, että se on sammutettu ja irrotettu virtalähteestä.

Harjahiiltien vaihtaminen (Kuva 18 ja 19)

Kun harjahiiltien vaihtamisen aika on koittanut, ne sammuttavat koneen automaattisesti. Kun näin käy, löysennä harjanpitimen kantta paikallaan pitävät ruuvit. Irrota harjanpitimen kansi. Vaihda sitten molemmat harjahiilet samalla kertaa. Käytä ainoastaan keskenään samanlaisia harjahiiliä.

Voitelu

Tämä kone ei vaadi tunti- tai päivämääräistä voitelua, koska siinä on rasvapakattu voitelujärjestelmä. Voitele kone aina harjahiiltien vaihtamisen jälkeen.

Lämmitä kone antamalla sen käydä muutaman minuutin ajan. Sammuta kone ja irrota virtajohto pistorasiasta.

Löysennä kuusi ruuvia ja irrota kahva. Huomaa, että päällimmäiset ruuvit poikkeavat muista ruuveista.

(Kuva 20)

Irrota liitin vetämällä siitä. (Kuva 21)

Irrota täyttöaukon kansi kuusioavaimella. (Kuva 22)

Aseta kone pöydälle siten, että terä osoittaa ylöspäin.

Näin vanha rasva pääsee kerääntymään täyttöaukkoon.

Pyyhi vanha rasva pois sisältä ja laita tilalle uutta rasvaa määrätty määrä (60 g). Käytä ainoastaan aitoa Makita-

rasvaa (lisävaruste). Jos rasvaa pannaan enemmän

kuin mitä on määrätty (noin 60 g), vasarointi saattaa toimia virheellisesti tai kone mennä epäkuuntoon. Pane

rasvaa aina vain määrätty määrä. Aseta täyttöaukon

kansi takaisin paikalleen ja kiristä se kuusioavaimella.

(Kuva 23)

Kiinnitä liitin ja aseta kahva takaisin paikalleen.

(Kuva 24)

VARO:

• Varo vahingoittamasta liittimiä tai johtimia etenkin pyyhkiessäsi vanhaa rasvaa pois ja kiinnittäessäsi kahvaa.

• Älä kiristä täyttöaukon kantta liikaa. Se on valmistettu kumista ja rikkoutuu herkästi.

Laitteen käyttövarmuuden ja turvallisuuden vuoksi korjaukset ja muut huolto- ja säätötyöt saa suorittaa ainoastaan Makitan hyväksymä huoltopiste.

LISÄVARUSTEET

VARO:

Näitä lisävarusteita ja -laitteita suositellaan käytettäväksi tässä ohjekirjassa mainitun Makitan koneen kanssa. Minkä tahansa muun lisävarusteen tai -laitteen käyttäminen voi aiheuttaa loukkaantumisvaaran. Käytä lisävarusteita ja -laitteita vain niiden käyttötarkoituksen mukaisesti.

Jos tarvitset apua tai yksityiskohtaisempia tietoja seuraavista lisävarusteista, ota yhteys paikalliseen Makitan huoltoon.

- SDS-MAX volframikarbidi-kärkinen terä
- SDS-MAX lattatalta
- SDS-MAX kylmätalalta
- SDS-MAX hakkaustalalta
- SDS-MAX kaakelitalta
- SDS-MAX lapiotalta
- Syvyystulkki
- Sivukädensija
- Terärasva (100 g)
- Vasararasva (30 g)
- Kantokotelo
- Suojalasit

Περιγραφή γενικής άποψης

1	Γράσσο αιχμής	10	Στερεώνεται σε οχτώ διαφορετικές θέσεις μπροστά και πίσω οριζόντια	20	Ενδεικτικό λαμπάκι συντήρησης (κόκκινο)
2	Στέλεχος αιχμής	11	Παξιμάδι σφιξίματος	21	Κατσαβίδι
3	Αιχμή	12	Χαλαρώστε	22	Κάλυμμα θήκης ψήκτρας
4	Κάλυμμα σφικτήρα	13	Σφιξίστε	23	Καπάκι θήκης ψήκτρας
5	Κουμπί ασφάλισης	14	Πλάγια λαβή	24	Βίδες
6	Μοχλός αλλαγής	15	Σκανδάλη διακόπτης	25	Σύνδεσμος
7	Δείκτης	16	Καντράν ρύθμισης	26	Μαύρο
8	Πλάγια λαβή	17	Βίδα σφιξίματος	27	Άσπρο
9	Μπορεί να στραφεί 360° κατακόρυφα και να στερεωθεί σε οιαδήποτε επιθυμητή θέση	18	Μετρητής βάθους	28	Καπάκι στροφαλοφόρου
		19	Ενδεικτικό λαμπάκι ρεύματος ON (πράσινο)	29	Εξαγ. κλειδί
				30	Γράσσο σφυριού
				31	Για χειρισμό

ΤΕΧΝΙΚΑ ΧΑΡΑΚΤΗΡΙΣΤΙΚΑ

Μοντέλο	HR4500C
Αποδόσεις	
Αιχμή βολφραμίου-ανθρακασβεστίου	45 χιλ.
Αιχμή πυρίνη	125 χιλ.
Ταχύτητα χωρίς φορτίο (min ⁻¹)	120 – 240
Κτύποι ανά λεπτό	1.250 – 2.550
Ολικό μήκος	488 χιλ.
Βάρος καθαρό	7,8 Χγρ

- Λόγω του συνεχιζόμενου προγράμματος έρευνας και ανάπτυξης, οι παρούσες προδιαγραφές υπόκεινται σε αλλαγή χωρίς προειδοποίηση.
- Παρατήρηση: Τα τεχνικά χαρακτηριστικά μπορεί να διαφέρουν από χώρα σε χώρα.

Ρευματοδότηση

Το μηχάνημα πρέπει να συνδέεται μόνο σε παροχή ρεύματος της ίδιας τάσης με αυτή που αναφέρεται στην πινακίδα κατασκευαστού και μπορεί να λειτουργήσει μόνο με εναλλασσόμενο μονοφασικό ρεύμα. Τα μηχανήματα αυτά έχουν διπλή μόνωση σύμφωνα με τα Ευρωπαϊκά Πρότυπα και κατά συνέπεια, μπορούν να συνδεθούν σε ακροδέκτες χωρίς σύρμα γείωσης.

Υποδείξεις ασφάλειας

Για την προσωπική σας ασφάλεια, ανατρέξτε στις εσωκλειστές οδηγίες ασφάλειας.

ΠΡΟΣΘΕΤΕΣ ΔΙΑΤΑΞΕΙΣ ΑΣΦΑΛΕΙΑΣ

1. Κρατάτε το μηχάνημα από τις επιφάνειες της μονωμένης λαβής όταν εκτελείτε μια εργασία κατά την οποία το μηχάνημα θα μπορούσε να έρθει σε επαφή με κρυμμένα καλώδια ή με το δικό του καλώδιο. Επαφή με ένα ηλεκτροφόρο καλώδιο θα μπορούσε να έχει ως αποτέλεσμα να καταστούν και τα εκτεθειμένα μεταλλικά τμήματα του εργαλείου ηλεκτροφόρα και να προκαλέσουν ηλεκτροπληξία στον χειριστή.
2. Φορέστε προστατευτικά ακοής όταν χρησιμοποιείτε το μηχάνημα για παρατεταμένες περιόδους. Παρατεταμένη έκθεση σε ήχο υψηλής έντασης μπορεί να προκαλέσει απώλεια ακοής.
3. Φορέστε ένα σκληρό κάλυμμα κεφαλής (προστατευτικό κράνος), γυαλιά προστασίας και/ή ασπίδα προσώπου. Επιπλέον συνιστάται ανεπιφύλακτα να φοράτε μάσκα σκόνης και χοντρά γάντια.

4. Σιγουρευτείτε ότι η αιχμή είναι ασφαλισμένη στη θέση της πριν από τη λειτουργία.
5. Υπό κανονικές συνθήκες, το μηχάνημα είναι σχεδιασμένο να παράγει ταλαντώσεις. Οι βίδες του μπορεί να χαλαρώσουν εύκολα, και να προκαλέσουν ζημιά ή ατύχημα. Ελέγξτε το σφιξιμο των βιδών πριν από τη λειτουργία προσεχτικά.
6. Σε ψυχρό καιρό, και εάν το μηχάνημα δεν έχει χρησιμοποιηθεί για μακρό χρονικό διάστημα, αφήστε το μηχάνημα να ζεσταθεί για λίγο λειτουργώντας το χωρίς φορτίο. Αυτό θα λεπτύνει το λάδι. Χωρίς την κατάλληλη προθέρμανση, η λειτουργία σφυρηλάτησης θα είναι δύσκολη.
7. Πάντοτε να είστε σίγουρος ότι πατάτε σταθερά. Σιγουρευτείτε ότι δεν βρίσκεται κανείς από κάτω όταν χρησιμοποιείτε το μηχάνημα σε υψηλές θέσεις.
8. Κρατάτε το μηχάνημα σταθερά και με τα δύο χέρια.
9. Μη φέρνετε τα χέρια σας κοντά σε κινούμενα κομμάτια.
10. Μην αφήνετε το μηχάνημα να λειτουργεί. Χρησιμοποιείτε το μηχάνημα μόνο όταν το κρατάτε.
11. Μη σημαδεύετε κανένα κοντά σας όταν το μηχάνημα λειτουργεί. Η αιχμή μπορεί να φύγει και να τραυματίσει κάποιον σοβαρά.
12. Μην αγγίζετε την αιχμή ή κομμάτια κοντά στην αιχμή αμέσως μετά τη λειτουργία, ίσως είναι πάρα πολύ ζεστά και μπορεί να κάψουν το δέρμα σας.

ΦΥΛΑΞΕΤΕ ΑΥΤΕΣ ΤΙΣ ΟΔΗΓΙΕΣ.

ΟΔΗΓΙΕΣ ΧΡΗΣΗΣ

Τοποθέτηση ή αφαίρεση της αιχμής τρυπανιού

ΠΡΟΣΟΧΗ:

Πάντοτε βεβαιώνετε ότι το μηχάνημα είναι σβηστό και αποσυνδεδεμένο πριν τοποθετήσετε ή αφαιρέσετε την αιχμή.

Καθαρίστε το στέλεχος της αιχμής και βάλτε το γράσσο αιχμής που παρέχεται γιαυτό πριν τοποθετήσετε την αιχμή. (Εικ. 1)

Βάλτε την αιχμή στο μηχάνημα. Στρίψτε την αιχμή και σπρώξτε τη μέχρι να εμπλακεί. (Εικ. 2)


Εάν η αιχμή δεν μπορεί να σπρωχθεί μέσα αφαιρέστε τη. Τραβήχτε το κάλυμμα του σφιγκτήρα κάτω δύο φορές. Μετά βάλτε την αιχμή πάλι. Στρίψτε την αιχμή και σπρώχτε τη μέχρι να εμπλακεί. **(Εικ. 3)**

Μετά την τοποθέτηση, πάντοτε βεβαιώνετε ότι η αιχμή είναι καλά στερεωμένη προσπαθώντας να την τραβήξετε έξω.

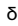
Για να αφαιρέσετε την αιχμή, τραβήχτε το κάλυμμα του σφιγκτήρα κάτω όσο μπορεί να πάει και τραβήχτε έξω την αιχμή. **(Εικ. 4)**

Επιλογή τρόπου δράσης

Περιστροφή με σφυροκόπημα (Εικ. 5 και 6)

Για τρυπάνισμα σε τσιμέντο, τοίχους κλπ., πατήστε το κουμπί ασφάλισης και περιστρέψτε το μοχλό αλλαγής έτσι ώστε ο δείκτης δείχνει στο σύμβολο . Χρησιμοποιείτε αιχμή βολφραμίου-ανθρακαβεστίου.

Μόνο σφυροκόπημα (Εικ. 5 και 7)

Για λειτουργίες πελεκίσματος, ξυσίματος ή κατεδάφισης, πατήστε το κουμπί ασφάλισης και περιστρέψτε το μοχλό αλλαγής έτσι ώστε ο δείκτης δείχνει στο σύμβολο . Χρησιμοποιείτε σφυροκέφαλο, ψυχρή σμίλη, σμίλη απόξυσης, κλπ.

ΠΡΟΣΟΧΗ:


- Μη περιστρέφετε το μοχλό αλλαγής όταν το μηχάνημα λειτουργεί υπό φορτίο. Το μηχάνημα θα πάθει ζημιά.
- Για να αποφύγετε γρήγορη φθορά του μηχανισμού αλλαγής τρόπου λειτουργίας, βεβαιώστε ότι ο μοχλός αλλαγής είναι πάντοτε κανονικά τοποθετημένος σε μία από τις δύο θέσεις τρόπου λειτουργίας.

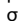
Γωνία αιχμής

(σε πελέκισμα, απόξυση, κατεδάφιση)

ΠΡΟΣΟΧΗ:

Πάντοτε βεβαιώστε ότι το μηχάνημα είναι σβηστό και αποσυνδεδεμένο πριν αλλάξετε γωνία αιχμής.

Η αιχμή μπορεί να στερεωθεί σε 16 διαφορετικές γωνίες. Για να αλλάξετε τη γωνία αιχμής πατήστε το κουμπί ασφάλισης και περιστρέψτε το μοχλό αλλαγής έτσι ώστε ο δείκτης δείχνει στο σύμβολο . Στρίψτε την αιχμή στην επιθυμητή γωνία. **(Εικ. 8)**

Πατήστε το κουμπί ασφάλισης και περιστρέψτε το μοχλό αλλαγής έτσι ώστε ο δείκτης δείχνει στο σύμβολο . **(Εικ. 9)**

Μετά βεβαιωθείτε ότι η αιχμή είναι καλά στερεωμένη στρίβοντας την ελαφρά.

Πλάγια λαβή (Εικ. 10)

ΠΡΟΣΟΧΗ:

Χρησιμοποιείτε τη πλάγια λαβή μόνο για πελέκισμα, απόξυση ή κατεδάφιση. Μη τη χρησιμοποιείτε για τρυπάνισμα σε τσιμέντο, τοίχους κλπ. Το μηχάνημα δεν μπορεί να κρατηθεί κανονικά με την πλάγια λαβή όταν τρυπανίζετε.

Η πλάγια λαβή μπορεί να στραφεί 360° κατακόρυφα και να στερεωθεί σε οιαδήποτε επιθυμητή θέση. Επίσης στερεώνεται σε οχτώ διαφορετικές θέσεις μπροστά και πίσω οριζόντια. Απλώς χαλαρώστε το παξιμάδι σφιξίματος για να γυρίσετε τη πλάγια λαβή στην επιθυμητή θέση. Μετά σφίξτε το παξιμάδι σφιξίματος στερεά.

Πλάγια λαβή (Εικ. 11)

ΠΡΟΣΟΧΗ:

Χρησιμοποιείτε πάντοτε τη πλάγια λαβή για ασφάλεια λειτουργίας όταν τρυπανίζετε σε τσιμέντο, τοίχους, κλπ.

Η πλάγια λαβή στρέφεται σε εκάτερη πλευρά, επιτρέποντας εύκολη χρήση του μηχανήματος σε κάθε θέση. Χαλαρώστε τη πλάγια λαβή στρίβοντας την αριστερότροφα, γυρίστε τη στην επιθυμητή θέση και μετά σφίξτε τη στρίβοντας την δεξιότροφα.

Λειτουργία διακόπτη (Εικ. 12)

ΠΡΟΣΟΧΗ:

Πριν συνδέσετε το μηχάνημα στο ρεύμα, πάντοτε ελέγχετε να δείτε ότι η σκανδάλη διακόπτης ενεργοποιείται κανονικά και επιστρέφει στη θέση “OFF” όταν ελευθερώνεται.


Για να ξεκινήσετε το μηχάνημα, απλώς τραβήχτε τη σκανδάλη. Ελευθερώστε τη σκανδάλη να σταματήσει.

Αλλαγή ταχύτητας (Εικ. 13)

Οι περιστροφές και κτυπήματα ανά λεπτό μπορούν να ρυθμιστούν απλώς στρίβοντας το καντράν ρύθμισης. Το καντράν είναι βαθμολογημένο από 1 (χαμηλότερη ταχύτητα) μέχρι 6 (υψηλότερη ταχύτητα). Ανατρέξτε στον πίνακα παρακάτω για τη σχέση μεταξύ αριθμών ρύθμισης στο καντράν ρύθμισης και των περιστροφών/κτυπημάτων ανά λεπτό.

Αριθμός στο καντράν ρύθμισης	Στροφές ανά λεπτό	Κτύποι ανά λεπτό
6	240	2.550
5	230	2.450
4	200	2.100
3	160	1.700
2	130	1.300
1	120	1.250

Λειτουργία τρυπάνισματος με σφυροκόπημα (Εικ. 14)

Ρυθμίστε το μοχλό αλλαγής στο σύμβολο . Βάλτε την αιχμή στη θέση για την τρύπα και τραβήχτε τη σκανδάλη. Μη ζορίζετε το μηχάνημα. Η ελαφρά πίεση δίνει τα καλύτερα αποτελέσματα. Διατηρήστε το μηχάνημα στη θέση του και μη το αφήσετε να γλιστρήσει έξω από την τρύπα.

Μην εφαρμόσετε μεγαλύτερη πίεση όταν η τρύπα βουλώσει με αποξυσματα ή τεμαχίδια. Αντίθετα, λειτουργήστε το μηχάνημα στο ραλαντί, και βγάλτε το από τη τρύπα. Επαναλαμβάνοντας αυτό αρκετές φορές, η τρύπα θα καθαριστεί.

ΠΡΟΣΟΧΗ:

Όταν το μηχάνημα αρχίζει να διαπερνά το τσιμέντο ή όταν η αιχμή χτυπήσει τις ράβδους ενίσχυσης του τσιμέντου, η αντίδραση του μηχανήματος μπορεί να είναι επικίνδυνη. Διατηρείτε καλή ισορροπία και ασφαλή θέση ποδιών ενώ κρατάτε το μηχάνημα σταθερά με τα δύο χέρια σας για να εμποδίσετε επικίνδυνη αντίδραση.

Περιοριστής ροπής

Ο περιοριστής ροπής θα ενεργοποιηθεί όταν μια ορισμένη στάθμη ροπής πλησιαστεί. Το μοτέρ θα αποσυνδεθεί από τον κινητήριο άξονα. Όταν αυτό συμβεί, η αιχμή θα σταματήσει να γυρίζει.

ΠΡΟΣΟΧΗ:

Μόλις ο περιοριστής ροπής ενεργοποιηθεί, σβήστε το μηχάνημα αμέσως. Αυτό θα βοηθήσει να εμποδιστεί η πρόωμη φθορά του μηχανήματος.

Πελέκισμα/Απόξυση/Κατεδάφιση (Εικ. 15)

Βάλτε το μοχλό αλλαγής στο σύμβολο \uparrow . Κρατάτε το μηχάνημα σταθερά και με τα δύο χέρια. Ανάψτε το μηχάνημα και εφαρμόστε ελαφρά πίεση στο μηχάνημα ώστε να μην αναπηδήσει ανεξέλεγκτα. Πιέζοντας πολύ σκληρά στο μηχάνημα δεν θα αυξήσει την απόδοση.

Μετρητής βάθους (Εικ. 16)

Ο μετρητής βάθους είναι βολικός για άνοιγμα τρυπών ενιαίου βάθους. Χαλαρώστε τη βίδα σφιξιματος και ρυθμίστε το μετρητή βάθους στο επιθυμητό βάθος. Μετά τη ρύθμιση, σφίξτε τη βίδα σφιξιματος σταθερά.

ΠΑΡΑΤΗΡΗΣΗ:

Ο μετρητής βάθους δε μπορεί να χρησιμοποιηθεί στη θέση όπου ο μετρητής βάθους χτυπάει στο κιβώτιο ταχυτήτων/περίβλημα μοτέρ.

Ενδεικτικό λαμπάκι (Εικ. 17)

Το πράσινο ενδεικτικό λαμπάκι ρεύματος φωτίζεται όταν το μηχάνημα ανάψει. Εάν το λαμπάκι φωτίζεται αλλά το μηχάνημα δεν ξεκινά, οι ψήκτρες άνθρακος μπορεί να έχουν φθαρεί, ή το ηλεκτρικό κύκλωμα στο μοτέρ μπορεί να έχει βλάβη. Εάν το λαμπάκι δεν φωτίζεται και το μηχάνημα δεν ξεκινά, ο διακόπτης ON/OFF στο καλώδιο ρεύματος μπορεί να έχει βλάβη.

Το κόκκινο λαμπάκι συντήρησης φωτίζεται όταν οι ψήκτρες άνθρακος είναι σχεδόν κατεστραμμένες για να δείξει ότι το μηχάνημα χρειάζεται συντήρηση. Μετά από 8 ώρες χρήσης, το μοτέρ θα σβήσει αυτόματα.

ΣΥΝΤΗΡΗΣΗ

ΠΡΟΣΟΧΗ:

Πριν την εκτέλεση εργασιών με τη μηχανή σβήνουμε πάντα τη μηχανή και βγάζουμε τη πρίζα.

Αντικατάσταση των ψηκτρών άνθρακα (Εικ. 18 και 19)

Όταν οι ψήκτρες άνθρακος πρέπει να αντικατασταθούν, αποσυνδέουν το μηχάνημα αυτόματα. Όταν αυτό συμβαίνει, χαλαρώστε τις βίδες που στερεώνουν το κάλυμμα θήκης των ψηκτρών. Αφαιρέστε το κάλυμμα θήκης ψηκτρών. Μετά αντικαταστήστε και τις δύο ψήκτρες άνθρακος ταυτόχρονα. Χρησιμοποιείτε μόνο πανομοιότυπες ψήκτρες.

Λίπανση

Αυτό το μηχάνημα δεν χρειάζεται ωριαία ή ημερήσια λίπανση γιατί έχει ένα σύστημα λίπανσης αποθηκευμένου γράσσου. Λιπάνετε το μηχάνημα κάθε φορά που οι ψήκτρες άνθρακα αντικαθιστούνται.

Λειτουργήστε το μηχάνημα για μερικά λεπτά για να ζεσταθεί. Σβήστε και αποσυνδέστε το μηχάνημα από το ρεύμα.

Χαλαρώστε τις έξι βίδες και αφαιρέστε τη λαβή. Σημειώστε ότι οι βίδες κορυφής είναι διαφορετικές από τις άλλες βίδες. (Εικ. 20)

Αποσυνδέστε το σύνδεσμο τραβώντας τον. (Εικ. 21) Αφαιρέστε το καπάκι στροφαλοφόρου με ένα εξαγ. κλειδί. (Εικ. 22)

Ακουμπήστε το μηχάνημα στο τραπέζι με την άκρη της αιχμής προς τα επάνω. Αυτό θα επιτρέψει στο παλιό γράσσο να συγκεντρωθεί στο εσωτερικό του περιβλήματος του στροφαλοφόρου. Σφουγγίστε το παλιό γράσσο και αντικαταστήστε το με φρέσκο (60 γρ.). Χρησιμοποιείτε μόνο αυθεντικό γράσσο σφυριού Μάκιτα (προαιρετικό είδος). Γεμίζοντας με περισσότερο από το ενδεικνυόμενο ποσό γράσσου (περίπου 60 γρ.) μπορεί να προκαλέσει εσφαλμένη λειτουργία σφυροκόπησης ή βλάβη του μηχανήματος. Γεμίστε μόνο με το ενδεικνυόμενο ποσό γράσσου. Ξανατοποθετήστε το καπάκι στροφαλοφόρου και σφίξτε με το εξαγ. κλειδί. (Εικ. 23)

Συνδέστε τον σύνδεσμο και ξανατοποθετήστε τη λαβή. (Εικ. 24)

ΠΡΟΣΟΧΗ:

- Προσέχετε να μη προκαλέσετε ζημιά στους πόλους ή στα καλώδια μολύβδου ειδικά όταν σφουγγίζετε το παλιό γράσσο ή τοποθετείτε τη λαβή.
- Μη σφίγγετε το καπάκι στροφαλοφόρου υπερβολικά. Είναι κατασκευασμένο από ρητίνη και είναι εύθραυστο.

Για τη διασφάλιση της σιγουριάς και αξιοπιστίας των προϊόντων μας πρέπει οι επισκευές, εργασίες συντήρησης ή ρυθμίσεις να εκτελούνται από εξουσιοδοτημένα εργαστήρια σέρβις πελατών Μάκιτα.

ΕΞΑΡΤΗΜΑΤΑ

ΠΡΟΣΟΧΗ:

- Αυτά τα εξαρτήματα ή προσαρτήματα συνιστώνται για χρήση με το εργαλείο Μάκιτα που περιγράφηκε στις οδηγίες αυτές. Η χρήση οτιδήποτε άλλων εξαρτημάτων ή προσαρτημάτων μπορεί να προκαλέσει κίνδυνο τραυματισμού σε άτομα. Χρησιμοποιείτε τα εξαρτήματα ή προσαρτήματα μόνο για την χρήση που προορίζονται.

Εάν χρειάζεστε οποιαδήποτε βοήθεια για περισσότερες πληροφορίες σε σχέση με αυτά τα εξαρτήματα, αποτανθείτε στο τοπικό σας κέντρο εξυπηρέτησης Μάκιτα.

- SDS-MAX αιχμή βολφραμίου-ανθρακασβεστίου
- SDS-MAX σφυροκέφαλο
- SDS-MAX ψυχρή σμίλη
- SDS-MAX αποξυστική σμίλη
- SDS-MAX σμίλη για πλακάκια
- SDS-MAX φτυάρι χώματος
- Μετρητής βάθους
- Πλάγια λαβή
- Γράσσο αιχμής (100 γρ.)
- Γράσσο σφυριού (30 γρ.)
- Θήκη μεταφοράς
- Γυαλιά ασφάλειας

ENGLISH**EC-DECLARATION OF CONFORMITY**

We declare under our sole responsibility that this product is in compliance with the following standards of standardized documents, HD400, EN50144, EN55014, EN61000 in accordance with Council Directives, 73/23/EEC, 89/336/EEC and 98/37/EC.

FRANÇAISE**DÉCLARATION DE CONFORMITÉ CE**

Nous déclarons sous notre entière responsabilité que ce produit est conforme aux normes des documents standardisés suivants, HD400, EN50144, EN55014, EN61000 conformément aux Directives du Conseil, 73/23/CEE, 89/336/CEE et 98/37/EG.

DEUTSCH**CE-KONFORMITÄTSERKLÄRUNG**

Hiermit erklärt wir unter unserer alleinigen Verantwortung, daß dieses Produkt gemäß den Ratsdirektiven 73/23/EWG, 89/336/EWG und 98/37/EG mit den folgenden Normen von Normendokumenten übereinstimmen:

HD400, EN50144, EN55014, EN61000.

ITALIANO**DICHIARAZIONE DI CONFORMITÀ
CON LE NORME DELLA COMUNITÀ EUROPEA**

Dichiariamo sotto la nostra sola responsabilità che questo prodotto è conforme agli standard di documenti standardizzati seguenti:

HD400, EN50144, EN55014, EN61000

secondo le direttive del Consiglio 73/23/CEE, 89/336/CEE e 98/37/CE.

NEDERLANDS**EG-VERKLARING VAN CONFORMITEIT**

Wij verklaren hierbij uitsluitend op eigen verantwoordelijkheid dat dit product voldoet aan de volgende normen van genormaliseerde documenten,

HD400, EN50144, EN55014, EN61000

in overeenstemming met de richtlijnen van de Raad 73/23/EEC, 89/336/EEC en 98/37/EC.

ESPAÑOL**DECLARACIÓN DE CONFORMIDAD DE LA CE**

Declaramos bajo nuestra sola responsabilidad que este producto cumple con las siguientes normas de documentos normalizados,

HD400, EN50144, EN55014, EN61000

de acuerdo con las directivas comunitarias, 73/23/EEC, 89/336/EEC y 98/37/CE.

PORTUGUÊS**DECLARAÇÃO DE CONFORMIDADE DA CE**

Declaramos sob inteira responsabilidade que este produto obedece às seguintes normas de documentos normalizados, HD400, EN50144, EN55014, EN61000 de acordo com as directivas 73/23/CEE, 89/336/CEE e 98/37/CE do Conselho.

DANSK**EU-DEKLARATION OM KONFORMITET**

Vi erklærer hermed på eget ansvar, at dette produkt er i overensstemmelse med de følgende standarder i de normættende dokumenter,

HD400, EN50144, EN55014, EN61000

i overensstemmelse med Rådets Direktiver 73/23/EEC, 89/336/EEC og 98/37/EC.

SVENSKA**EG-DEKLARATION OM ÖVERENSSTÄMMELSE**

Under eget ansvar deklarerar vi härmed att denna produkt överensstämmer med följande standardiseringar för standardiserade dokument,

HD400, EN50144, EN55014, EN61000

i enlighet med EG-direktiven 73/23/EEC, 89/336/EEC och 98/37/EC.

NORSK**EU's SAMSVARS-ERKLÆRING**

Vi erklærer på eget ansvar at dette produktet er i overensstemmelse med følgende standard i de standardiserte dokumenter:

HD400, EN50144, EN55014, EN61000,

i samsvar med Råds-direktivene, 73/23/EEC, 89/336/EEC og 98/37/EC.

SUOMI**VAKUUTUS EC-VASTAAVUDESTA**

Yksinomaisesti vastuullisina ilmoitamme, että tämä tuote on seuraavien standardoitujen dokumenttien standardien mukainen,

HD400, EN50144, EN55014, EN61000

neuvoston direktiivien 73/23/EEC, 89/336/EEC ja 98/37/EC mukaisesti.

ΕΛΛΗΝΙΚΑ**ΔΗΛΩΣΗ ΣΥΜΜΟΡΦΩΣΗΣ ΕΚ**

Δηλώνουμε υπό την μοναδική μας ευθύνη ότι αυτό το προϊόν βρίσκεται σε Συμφωνία με τα ακόλουθα πρότυπα τυποποιημένων εγγράφων,

HD400, EN50144, EN55014, EN61000

σύμφωνα με τις Οδηγίες του Συμβουλίου, 73/23/EEC, 89/336/EEC και 98/37/KE.

Yasuhiko Kanzaki CE 2003



Director
Directeur
Direktor
Amministratore
Directeur
Director

Director
Direktør
Direktör
Direktor
Johtaja
Διευθυντής

MAKITA INTERNATIONAL EUROPE LTD.

Michigan Drive, Tongwell, Milton Keynes,
Bucks MK15 8JD, ENGLAND

ENGLISH**Noise and Vibration**

The typical A-weighted noise levels are
 sound pressure level: 92 dB (A)
 sound power level: 105 dB (A)
 – Wear ear protection. –

The typical weighted root mean square acceleration value is 7 m/s^2 .

FRANÇAISE**Bruit et vibrations**

Les niveaux de bruit pondérés types A sont:
 niveau de pression sonore: 92 dB (A)
 niveau de puissance du son: 105 dB (A)
 – Porter des protecteurs anti-bruit. –
 L'accélération pondérée est de 7 m/s^2 .

DEUTSCH**Geräusch- und Vibrationsentwicklung**

Die typischen A-bewerteten Geräuschpegel betragen:
 Schalldruckpegel: 92 dB (A)
 Schalleistungspegel: 105 dB (A)
 – Gehörschutz tragen. –
 Der gewichtete Effektivwert der Beschleunigung beträgt 7 m/s^2 .

ITALIANO**Rumore e vibrazione**

I livelli del rumore pesati secondo la curva A sono:
 Livello pressione sonora: 92 dB (A)
 Livello potenza sonora: 105 dB (A)
 – Indossare i paraorecchi. –
 Il valore quadratico medio di accelerazione è di 7 m/s^2 .

NEDERLANDS**Geluidsniveau en trilling**

De typische A-gewogen geluidsniveau's zijn
 geluidsdruk-niveau: 92 dB (A)
 geluidsenergie-niveau: 105 dB (A)
 – Draag oorbeschermers. –
 De typische gewogen effectieve versnellingswaarde is 7 m/s^2 .

ESPAÑOL**Ruido y vibración**

Los niveles típicos de ruido ponderados A son
 presión sonora: 92 dB (A)
 nivel de potencia sonora: 105 dB (A)
 – Póngase protectores en los oídos. –
 El valor ponderado de la aceleración es de 7 m/s^2 .

PORTUGUÊS**Ruído e vibração**

Os níveis normais de ruído A são
 nível de pressão de som: 92 dB (A)
 nível do som: 105 dB (A)
 – Utilize protectores para os ouvidos –
 O valor médio da aceleração é 7 m/s^2 .

DANSK**Lyd og vibration**

De typiske A-vægtede lyd-niveauer er
 lydtryksniveau: 92 dB (A)
 lydeffektniveau: 105 dB (A)
 – Bær høreværn. –
 Den vægtede effektive accelerationsværdi er 7 m/s^2 .

SVENSKA**Buller och vibration**

De typiska A-vägda bullernivåerna är
 ljudtrycksnivå: 92 dB (A)
 ljudeffektnivå: 105 dB (A)
 – Använd hörselskydd –
 Det typiskt vägda effektivvärdet för acceleration är 7 m/s^2 .

NORSK**Støy og vibrasjon**

De vanlige A-belastede støy-nivå er
 lydtrykksnivå: 92 dB (A)
 lydstyrkenivå: 105 dB (A)
 – Benytt hørselvern. –
 Den vanlig belastede effektiv-verdi for akselerasjon er 7 m/s^2 .

SUOMI**Melutaso ja värinä**

Tyypilliset A-painotetut melutasot ovat
 äänenpainetaso: 92 dB (A)
 äänen tehotas: 105 dB (A)
 – Käytä kuulosuojaimia. –
 Tyypillinen kiihtyvyyden painotettu tehollisarvo on 7 m/s^2 .

ΕΛΛΗΝΙΚΑ**Θόρυβος και κραδασμός**

Οι τυπικές Α-μετρούμενες εντάσεις ήχου είναι
 πίεση ήχου: 92 dB (A)
 δύναμη του ήχου: 105 dB (A)
 – Φοράτε ωτοασπίδες. –
 Η τυπική αξία της μετρούμενης ρίζας του μέσου τετραγώνου της επιτάχυνσης είναι 7 m/s^2 .

Makita Corporation

884367B999