



Calcoli ed esempi di uso P.A.F. Vibrazioni

Nicola Stacchini

Enrico Marchetti



INAIL

Banca dati Nazionale Vibrazioni Calcoli

➤ Vibrazioni
MB (HAV)



➤ Vibrazioni
Corpo Intero (WBV)



ESEMPIO 1 - HA

Ricerca HA

Con ricerca normale:

Avvitatore Tipo

Atlas Copco

LMS 57 –HR 20

Con ricerca avanzata per valori di vibrazioni:

Avvitatore Tipo

Atlas Copco

LMS 57 –HR 20

ESEMPIO 1 - HA

Calcoliamo con il foglio di calcolo del Portale
L'esposizione di 1,5 ore di un lavoratore che
impiega questo utensile con il valore
misurato

$A_{hvs} = 7,7 \text{ m/s}^2$ per 1,5 ore

$A(8) = 3,3 \text{ m/s}^2$

ESEMPIO 1 - HA

Calcoliamo con il foglio di calcolo del Portale
L'esposizione di 1,5 ora di un lavoratore che
impiega questo utensile con il valore
dichiarato da produttore con il fattore di
correzione per l'uso in campo

Ahvsum **dichiarato** = $4 * 1,5 = 6 \text{ m/s}^2$ per 1,5 h

A(8) = 2,6 m/s²

ESEMPIO 2 - HA

Ricerca HA

Con ricerca normale:

Smerigliatrice Tipo

Bosch

GWS 18/230

Con ricerca avanzata per valori di vibrazioni:

Smerigliatrice Tipo

Bosch

GWS 18/230

ESEMPIO 2 - HA

Calcoliamo con il foglio di calcolo del Portale
L'esposizione di 1,5 ora di un lavoratore che
impiega questo utensile nelle seguenti
condizioni con valori misurati:

Disco taglio su pietra

Ahvsum = 6,1 m/s² per 1 h

Disco smeriglio su pietra

Ahvsum = 4 m/s² per 2 h

A(8) = 2,9 m/s²

ESEMPIO 2 - HA

Calcoliamo con il foglio di calcolo del Portale
L' esposizione di un lavoratore che impiega
questo utensile con il valore dichiarato da
produttore con il fattore di correzione per l' uso
in campo

Disco taglio Ahvsum **dichiarato** = $5,5 * 2,0 = 11$ m/s² per
1,0 h

Disco smer.o Ahvsum **dichiarato** = $5,5 * 1,5 = 8,25$ m/s²
per 2,0 h

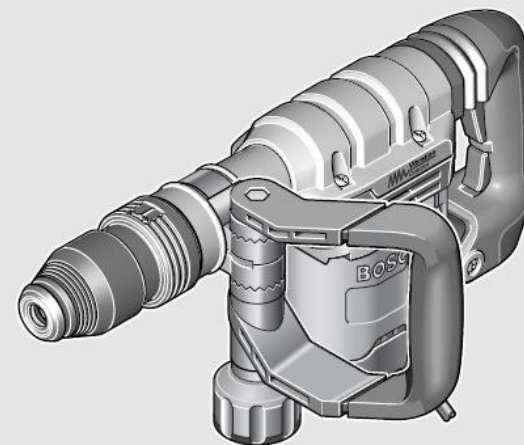
$$\mathbf{A(8) = 5,7 \text{ m/s}^2}$$

ESEMPIO 3 - HA

Se gli utensili non sono sul portale ma ho i libretti di uso e manutenzione

I dati forniti dal produttore HA:

Martello demolitore con attacco SDS-max
GSH 5 CE Professional



GSH 5 CE Professional

**Libretto di uso
e manutenzione**

I dati forniti dal produttore:

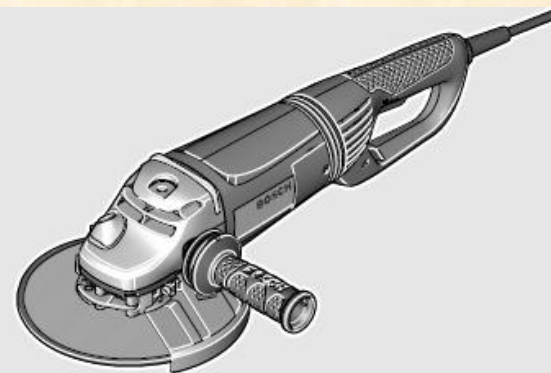
**Valori
dichiarati dal
produttore**

Valori totali delle oscillazioni (somma di vettori in tre direzioni) misurati conformemente alla norma EN 60745:

Scalpellatura: valore di emissione dell'oscillazione $a_h = 8 \text{ m/s}^2$, Incertezza della misura $K = 1,5 \text{ m/s}^2$.

I dati forniti dal produttore HA:

GWS 24-230 JVX Professional



GWS Professional

24-230 JBX | 26-180 JBV | 26-230 BV | 26-230 JBV



de	Originalbetriebsanleitung	el	Πρωτότυπο οδηγίων χρήσης	sr	Originalno uputstvo za rad
en	Original instructions	tr	Orjinal İşletme talimatı	sl	Izvirna navodila
fr	Notice originale	pt	Instrução originalna	hr	Originalne upute za rad
es	Manual original	cs	Původní návod k použití	et	Algupärane kasutusjuhend
pt	Manual original	sk	Pôvodný návod na použitie	lv	Instrukcijas oriģinālvārda
it	Istruzioni originali	hu	Eredeti használati utasítás	lt	Originali instrukcija
nl	Oorspronkelijke gebruiksaanwijzing	ru	Оригинальное руководство по эксплуатации		
da	Original brugsanvisning	uk	Оригінальна інструкція з експлуатації		
sv	Bruksanvisning i original	ro	Instrucțiunile originale		
no	Original driftsinstruks	bg	Оригинална инструкция		
fi	Alkuperäiset ohjeet				



I dati forniti dal produttore HA:

Informazioni sulla rumorosità e sulla vibrazione

Valori misurati conformemente alla norma EN 60745.

Il livello di pressione acustica stimato A della macchina ammonta a dB(A):

livello di rumorosità 91 dB(A); livello di potenza acustica 102 dB(A). Incertezza della misura K=3 dB.

Usare la protezione acustica!

	3 601 ...	H64 R. H64 T..	H55 U..	H56 S.. H56 U..
Valori complessivi di oscillazioni (somma vettoriale in tre direzioni) misurati conformemente alla norma EN 60745:				
<u>Levigatura della superficie (sgrossatura):</u>				
Valore di emissione oscillazioni a_h	m/s ²	8,5	4,5	4,5
incertezza della misura K=	m/s ²	1,5	1,5	1,5
<u>Levigatura con foglio abrasivo:</u>				
Valore di emissione oscillazioni a_h	m/s ²	3,5	3,5	3,5
incertezza della misura K=	m/s ²	1,5	1,5	1,5

ESEMPIO 3 - HA

Valutazione del rischio al sistema mano - braccio

Rev. 3 - 10/11/2010

Esposizione alle vibrazioni in 8 ore A(8) HAV
(Hand Arm Vibration) [Vibrazioni Mano Braccio]

n.	Tipologia - marca - modello	Livello di vibrazioni ahv,eq m/s ²
1	Martello Bosch 8+1,5	9.5
2	Smer.sgrosso 8,5+1,5	10
3	Smer.levig 3,5+1,5	5
4		

Tempo di lavoro quotidiano in ore	Esposizione giornaliera parziale A(8) m/s ²
0.5	2.38
1	3.54
2	2.5

Effettua il Calcolo

Tempo totale [ore]	A(8) m/s ²
3,5	4.9

ESEMPIO 1 - WBV

Calcoliamo con il foglio di calcolo del Portale
L'esposizione di un lavoratore che impiega un
carrello elevatore con il valore dichiarato da
produttore

Carrello Elevatore Junghenrich DFG 45 S

$A_{hvmax} = 0,6 \text{ m/s}^2$ per 4,0 h

$A(8) = 0,4 \text{ m/s}^2$



ESEMPIO 2 - WBV

Calcoliamo con il foglio di calcolo del Portale
L'esposizione di un lavoratore che impiega un
carrello elevatore con il valore dichiarato da
produttore

Carrello Elevatore Junghenrich DFG 45 S

$A_{hvmax} = 0,7 \text{ m/s}^2$ per 6,0 h

$A(8) = 0,6 \text{ m/s}^2$



ESEMPIO 3 - WBV

Calcoliamo con il foglio di calcolo del Portale

L'esposizione di un lavoratore addetto consegne tipo Pony Express che impiega un motociclo con i valori misurati: **Scooter Piaggio Liberty 125**

$$T_{\text{esp}} = 4 \text{ h}$$

Percorso asfalto liscio $A_{\text{hvmax}} = 0,8 \text{ m/s}^2$ per 2,5 h

Percorso asfalto con buche $A_{\text{hvmax}} = 1,8 \text{ m/s}^2$ per 0,5 h

Percorso lastricato $A_{\text{hvmax}} = 1,2 \text{ m/s}^2$ per 1,0 h

$$\mathbf{A(8) = 0,8 \text{ m/s}^2}$$

